

ПРИХВАТЫ ИЗОГНУТЫЕ
УНИВЕРСАЛЬНЫЕ
ДЛЯ СТАНОЧНЫХ
ПРИСПОСОБЛЕНИЙ

ГОСТ
12942—67

Конструкция

Universal bent clamps for machine retaining devices.
Design

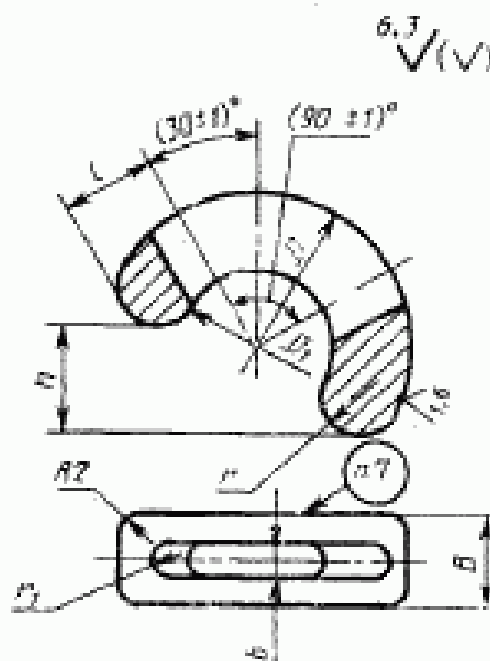
Дата введения 01.01.68

Несоблюдение стандарта преследуется по закону

1. Конструкция и размеры изогнутых универсальных прихватов должны соответствовать указанным на чертеже и в таблице.

2. Материал — сталь марки 45 по ГОСТ 1050—74.

Допускается замена на стали других марок с механическими свойствами не ниже, чем у стали марки 45.



Издание официальное

Перепечатка воспрещена

27

Размеры, мм

Обозначение прихватов	Применяемость	B	b	D	D_1	l	r	r_1	k	Размер болта	Масса, кг
7011-0211		30	12	100	50	30	12,5	6	35	M10	0,125
7011-0212			14					7		M12	0,118
7011-0213		40	18					9		M16	0,212
7011-0214		45	22	160	90	42	17,5	11	75	M20	0,353
7011-0215		50	26					13		M24	0,424

Пример условного обозначения изогнутого универсального прихвата размерами $B=30$ мм и $b=12$ мм:

Прихват 7011-0211 ГОСТ 12942—67

(Измененная редакция, Изм. № 2).

3. Твердость — 36,5 . . . 41,5 HRC₂.

4. Предельные отклонения размеров: H14, h14, $\pm \frac{1_2}{2}$.

3, 4. (Измененная редакция, Изм. № 2).

5. (Исключен, Изм. № 1).

6. Покрытие — Хим. Окс. прм (обозначение покрытия — по ГОСТ 9.306—85).

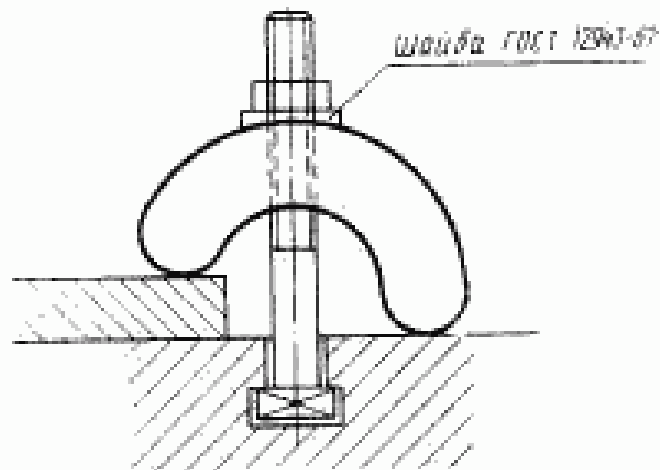
7. Маркировать: обозначение прихвата и обозначение стандарта. Допускается маркировку прихватов одного типоразмера наносить на тару или упаковку.

(Измененная редакция, Изм. № 2).

8. Пример применения изогнутых универсальных прихватов приведен в приложении.

(Введен дополнительно, Изм. № 2).

Пример применения изогнутых универсальных прихватов



ИНФОРМАЦИОННЫЕ ДАННЫЕ

1. РАЗРАБОТАН И ВНЕСЕН Комитетом стандартов, мер и измерительных приборов при Совете Министров СССР

Министерством станкостроительной и инструментальной промышленности СССР

ИСПОЛНИТЕЛИ

В. В. Андреев; В. Н. Дзегиленок, канд. техн. наук; Л. А. Гуслинская; А. В. Орса; Р. П. Смирнова; А. З. Старосельский (руководитель темы); Г. К. Хорькова

2. УТВЕРЖДЕН И ВВЕДЕН В ДЕЙСТВИЕ Постановлением Комитета стандартов, мер и измерительных приборов при Совете Министров СССР от 19.05.67 № 847

3. Срок проверки — 1995 г. Периодичность проверки — 5 лет

4. Взамен ГОСТ 1554—42 в части прихватов изогнутых универсальных. 7011—0210

5. ССЫЛОЧНЫЕ НОРМАТИВНО-ТЕХНИЧЕСКИЕ ДОКУМЕНТЫ

Обозначение НТД, на который дана ссылка	Номер пункта, приложения
ГОСТ 9.306—85	6
ГОСТ 1050—74	2
ГОСТ 12943—67	Приложение

6. Переиздание (декабрь 1988 г.) с Изменениями 1, 2, утвержденными в июне 1980 г., марте 1988 г. (ИУС 9—80, 6—88).

7. Ограничение срока действия отменено (Постановление Государственного комитета СССР по стандартам от 17.03.88 № 575)