

ШАЙБЫ  
ДЛЯ СТАНОЧНЫХ  
ПРИСПОСОБЛЕНИИ

Конструкция

Washers for machine retaining devices.  
Design

ГОСТ  
12943—67

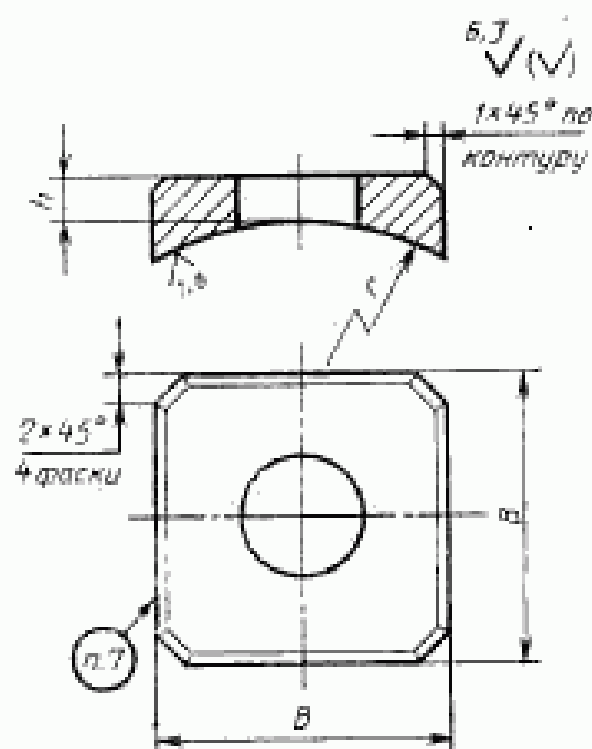
Дата введения 01.01.68

Несоблюдение стандарта преследуется по закону

1. Конструкция и размеры шайб должны соответствовать указанным на чертеже и в таблице.

2. Материал — сталь марки 45 по ГОСТ 1050—74.

Допускается замена на стали других марок с механическими свойствами не ниже, чем у стали марки 45.



Издание официальное

Перепечатка воспрещена

31

## Размеры, мм

Обозначение шайбы	Применяемость	$b$	$r$	$A$	Размер болта	Масса, кг
7019-0011		22	50	2,5	M10	0,010
7019-0012			80			
7019-0013			100			
7019-0014			125			
7019-0015			160			
7019-0016		28	50	3,5	M12	0,024
7019-0017			80			
7019-0018			100			
7019-0019			125			
7019-0020			160			
7019-0021		36	200	3,5	M16	0,034
7019-0022			80			
7019-0023			100			
7019-0024			125			
7019-0025			160			
7019-0026			200			
7019-0027			250			
7019-0028			315			
7019-0029			400			
7019-0030			500			
7019-0031		625	4	M20	0,057	
7019-0032	40	800				
7019-0033	45			5	M24	0,078

Пример условного обозначения шайбы размерами  $d=11$  мм и  $r=50$  мм:

*Шайба 7019—0011 ГОСТ 12943—67*

(Измененная редакция, Изм. № 1, 2).

3. Твердость — 36,5 . . . 41,5 HRC<sub>s</sub>.

(Измененная редакция, Изм. № 2).

3а. Сквозные отверстия под крепежные детали — по ГОСТ 11284—75.

(Введен дополнительно, Изм. № 1).

4. Предельные отклонения размеров:  $h14, \pm \frac{t_a}{2}$ .

(Измененная редакция, Изм. № 2).

5. (Исключен, Изм. № 1).

6. Покрытие — Хим. Окс. прм (обозначение покрытия — по ГОСТ 9.306—85).

7. Маркировать: обозначение шайбы и обозначение стандарта. Допускается маркировку шайб одного типоразмера наносить на тару или упаковку.

(Измененная редакция, Изм. № 2).

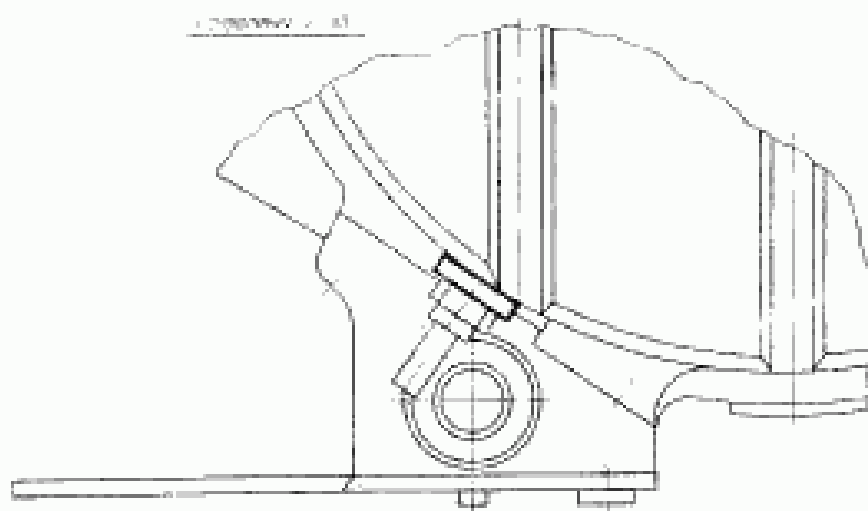
8. Пример применения шайб приведен в приложении.

(Введен дополнительно, Изм. № 2).

## ПРИЛОЖЕНИЕ

### Справочное

#### Пример применения шайб



## ИНФОРМАЦИОННЫЕ ДАННЫЕ

### 1. РАЗРАБОТАН И ВНЕСЕН Комитетом стандартов, мер и измерительных приборов при Совете Министров СССР

Министерством станкостроительной и инструментальной промышленности СССР

#### ИСПОЛНИТЕЛИ

В. В. Андреев; В. Н. Дзегиленок, канд. техн. наук; Л. А. Гуслинская; А. В. Орас; Р. П. Смирнова; А. З. Старосельский (руководитель темы); Г. К. Хорькова

### 2. УТВЕРЖДЕН И ВВЕДЕН В ДЕЙСТВИЕ Постановлением Комитета стандартов, мер и измерительных приборов при Совете Министров СССР от 19.05.87 № 848

3. Срок проверки — 1995 г. Периодичность проверки — 5 лет

4. Взамен ГОСТ 1554—42 в части шайб. 7019—0010

### 5. ССЫЛОЧНЫЕ НОРМАТИВНО-ТЕХНИЧЕСКИЕ ДОКУМЕНТЫ

Обозначение НТД, на который дана ссылка	Номер пункта
ГОСТ 9,306—85	6
ГОСТ 1050—74	2
ГОСТ 11284—75	3а

6. Переиздание (декабрь 1988 г.) с Изменениями 1, 2, утвержденными в июне 1980 г., марте 1988 г. (ИУС 9—80, 6—88).

7. Ограничение срока действия отменено (Постановление Государственного комитета СССР по стандартам от 17.03.88 № 575)