
ФЕДЕРАЛЬНОЕ АГЕНТСТВО
ПО ТЕХНИЧЕСКОМУ РЕГУЛИРОВАНИЮ И МЕТРОЛОГИИ



НАЦИОНАЛЬНЫЙ
СТАНДАРТ
РОССИЙСКОЙ
ФЕДЕРАЦИИ

ГОСТ Р ИСО
12947-4—
2012

МАТЕРИАЛЫ ТЕКСТИЛЬНЫЕ

Определение стойкости к истиранию полотен
по методу Мартиндейла

Часть 4

Оценка изменения внешнего вида

ISO 12947-4:1998

Textiles — Determination of the abrasion resistance of fabrics by the Martindale
method — Part 4: Assessment of appearance change
(IDT)

Издание официальное



Москва
Стандартинформ
2014

Предисловие

1 ПОДГОТОВЛЕН Техническим комитетом по стандартизации ТК 442 «Хлопок», Открытым акционерным обществом «Центральный Научно-исследовательский текстильный институт» (ОАО «ЦНИТИ») на основе собственного аутентичного перевода на русский язык международного стандарта, указанного в пункте 4

2 ВНЕСЕН Управлением технического регулирования и стандартизации Федерального агентства по техническому регулированию и метрологии

3 УТВЕРЖДЕН И ВВЕДЕН В ДЕЙСТВИЕ Приказом Федерального агентства по техническому регулированию и метрологии от 29 ноября 2012 г. № 1540-ст

4 Настоящий стандарт идентичен международному стандарту ИСО 12947-4:1998 «Материалы текстильные. Определение стойкости к истиранию полотен по методу Мартиндейла. Часть 4. Оценка изменения внешнего вида» (ISO 12947-4:1998 «Textiles — Determination of the abrasion resistance of fabrics by the Martindale method — Part 4: Assessment of appearance change»).

При применении настоящего стандарта рекомендуется использовать вместо ссылочных международных стандартов соответствующие им национальные стандарты Российской Федерации, сведения о которых приведены в дополнительном приложении ДА

5 ВВЕДЕН ВПЕРВЫЕ

Правила применения настоящего стандарта установлены в ГОСТ Р 1.0—2012 (раздел 8). Информация об изменениях к настоящему стандарту публикуется в ежегодном (по состоянию на 1 января текущего года) информационном указателе «Национальные стандарты», а официальный текст изменений и поправок — в ежемесячном указателе «Национальные стандарты». В случае пересмотра (замены) или отмены настоящего стандарта соответствующее уведомление будет опубликовано в ближайшем выпуске ежемесячного информационного указателя «Национальные стандарты». Соответствующая информация, уведомление и тексты размещаются также в информационной системе общего пользования — на официальном сайте Федерального агентства по техническому регулированию и метрологии в сети Интернет (gost.ru)

© Стандартиформ, 2014

Настоящий стандарт не может быть полностью или частично воспроизведен, тиражирован и распространен в качестве официального издания без разрешения Федерального агентства по техническому регулированию и метрологии

II

Содержание

1 Область применения	1
2 Нормативные ссылки	1
3 Термины и определения	1
4 Принцип действия	1
5 Оборудование и материалы	2
6 Кондиционирование воздуха и стандартные условия проведения испытаний	2
7 Отбор и подготовка проб для испытаний	2
8 Порядок проведения испытаний на истирание	3
9 Обработка результатов	4
10 Протокол испытаний	4
Приложение А (обязательное) Порядок подготовки образцов тканей определенных видов	5
Приложение ДА (справочное) Сведения о соответствии ссылочных международных стандартов национальным стандартам Российской Федерации	7
Библиография	7

МАТЕРИАЛЫ ТЕКСТИЛЬНЫЕ

Определение стойкости к истиранию полотен по методу Мартиндейла

Часть 4

Оценка изменения внешнего вида

Textiles. Determination of the abrasion resistance of fabrics by the Martindale method.
Part 4. Assessment of appearance change

Дата введения — 2014—01—01

1 Область применения

Настоящий стандарт устанавливает метод оценки изменения внешнего вида образцов текстильных полотен всех видов, включая нетканые материалы, а также текстильные полотна, технические характеристики которых предполагают низкие результаты по истиранию в процессе эксплуатации. Данный метод существенно отличается от методов ИСО 12947-2 и ИСО 12947-3.

Примечание — Все вводные замечания приведены в ИСО 12947-1.

2 Нормативные ссылки

В настоящем стандарте использованы нормативные ссылки на следующие международные стандарты:

ИСО 105-A02:1993 Материалы текстильные. Испытания на устойчивость окраски. Часть A02. Серая шкала для оценки изменения окраски (ISO 105-A02:1993, Textiles — Tests for colour fastness — Part A02: Grey scale for assessing change in colour)

ИСО 139:1973 Материалы текстильные. Стандартные атмосферные условия для кондиционирования и испытания (ISO 139:1973, Textiles — Standard atmospheres for conditioning and testing)

ИСО 2859-1:1999 Процедуры выборочного контроля по альтернативному признаку. Часть 1. Планы выборочного контроля с указанием приемлемого уровня качества (AQL) для последовательного контроля партий (ISO 2859-1, Sampling procedures for inspection by attributes — Part 1: Sampling plans indexed by acceptable quality level (AQL) for lot-by-lot inspection)

ИСО 12947-1:1998 Материалы текстильные — Определение устойчивости к истиранию полотен по методу Мартиндейла — Часть 1. Устройство для испытаний по методу истирания Мартиндейла (ISO 12947-1:1998, Textiles — Determination of the abrasion resistance of fabrics by the Martindale method — Part 1: Martindale abrasion testing apparatus)

3 Термины и определения

В настоящем стандарте применены термины по ИСО 12947-1.

4 Принцип действия

Проба круглой формы, установленная в держателе для проб с приложенной к нему определенной нагрузкой, трется об абразивное средство (стандартный материал), совершая движение по фигуре Лиссажу. В держателе пробы зажато абразивное средство, которое свободно вращается вокруг

собственной оси, перпендикулярной к плоскости пробы. Степень стойкости к истиранию текстильных полотен определяется оценкой изменения внешнего вида.

Испытания проводят с использованием общей массы держателя пробы с одной осью (198 ± 2) г.

Оценку изменения поверхности испытуемой пробы проводят в сравнении с неиспытанным образцом из того же полотна по двум методам:

а) истирающие испытания с оговоренным числом циклов и последующая оценка изменения внешнего вида поверхности;

б) истирающие испытания до момента оговоренного изменения внешнего вида поверхности и определение интервала, соответствующего данному изменению.

5 Оборудование и материалы

Оборудование и вспомогательные материалы должны соответствовать приведенным в ИСО 12947-1.

6 Кондиционирование воздуха и стандартные условия проведения испытаний

При проведении испытаний следует соблюдать условия по ИСО 139, где стандартная температура воздуха для кондиционирования и проведения испытаний должна быть равна (20 ± 2) °С, а относительная влажность должна соответствовать значению (65 ± 5) %.

7 Отбор и подготовка проб для испытаний

7.1 Основные положения

Для проведения испытаний должны быть предоставлены образцы в соответствии с правилами статистического отбора по ИСО 2859-1.

Для обеспечения объективности результатов при отборе образцов и подготовке к испытаниям необходимо оказывать минимально возможные деформирующие усилия на текстильное полотно.

7.2 Выбор лабораторного образца

Выбор лабораторного образца для испытаний должен быть объективен в выявлении свойств текстильных полотен. Предварительно проверяют характерные особенности образца по всей длине (от начала до конца) текстильного полотна.

Лабораторный образец отбирают по всей ширине ткани.

7.3 Отбор проб из лабораторного образца

До проведения отбора испытуемых проб лабораторный образец должен быть выдержан в свободном состоянии на гладкой горизонтальной поверхности со свободным доступом воздуха в стандартных атмосферных условиях по разделу 6 не менее 18 ч.

Для тканей вырезают пробы таким образом, чтобы каждая из них содержала разные нити основы и утка.

Проводят отбор проб как минимум на расстоянии 100 мм от края, охватывая весь лабораторный образец. Отбирают достаточное число проб (минимум три) в соответствии с правилами статистического отбора (см. 7.1).

Для узорчатых тканей и полотен с текстурированной поверхностью должно соблюдаться условие, что проба будет содержать все характерные части узора, включая части узора, особенно чувствительные к истиранию.

7.4 Размеры пробы и вспомогательные материалы

7.4.1 Размеры пробы для испытаний

Проба для испытаний должна иметь размеры не менее 140 мм в диаметре либо по длине и ширине.

7.4.2 Размеры абразива

Диаметр абразива с подложенным пеноматериалом должен быть $38^{+0,5}$ мм.

7.5 Подготовка и установка испытуемых проб, вырезание и установка вспомогательных материалов

7.5.1 Подготовка

Пробы для испытаний вырезают из лабораторного образца специальным резаком или ножницами. Уделяют особое внимание качеству обрезанной кромки, чтобы предотвратить потерю материала. Подобным образом подготавливают вспомогательные материалы из кусков ткани, фетра или пеноматериала.

Примечание — В некоторых случаях вспомогательные материалы могут быть выбраны и заранее подготовлены для измерений с особыми требованиями.

7.5.2 Установка пробы

Убирают ведущую пластину держателей проб, чтобы обеспечить доступ к столику для истирания. Устанавливают фетр на абразивный столик, а затем на него кладут пробу для испытаний.

Прижимают фетр и пробу для испытаний к абразивному столику с нагружающим усилием массой $(2,5 \pm 0,5)$ кг и диаметром (120 ± 10) мм.

Плотно устанавливают зажимное кольцо, надежно закрепляя фетр и абразив.

7.5.3 Установка абразивного материала

Устанавливают гайку держателя пробы в опорное устройство на испытательном приборе.

Аккуратно устанавливают абразив в гайку держателя образца лицевой стороной вниз и по центру. На задней части абразива устанавливают пеноматериал.

Устанавливают втулку держателя в гайку держателя пробы, затем располагают корпус держателя пробы над гайкой и закручивают с усилием.

7.6 Срок службы вспомогательных материалов

После каждого испытания следует менять абразив и подкладочный пеноматериал.

После каждого испытания на истирание проверяют фетр на наличие загрязнений и износ и при их обнаружении заменяют фетр. Можно использовать обе стороны фетра.

7.7 Подготовка прибора для испытания

После установки вспомогательных материалов и испытуемых проб устанавливают направляющую пластину держателя пробы в рабочее положение, также должно быть установлено правильное рабочее положение для держателей пробы и валов в их рабочем положении.

8 Порядок проведения испытаний на истирание

Начинают испытания после заранее выбранного числа циклов в соответствии с подходящей серией испытаний по таблице 1 и после завершения подготовительных действий по разделу 7. Испытание продолжают без прерываний до момента достижения необходимого числа циклов.

В зависимости от заранее определенного числа циклов наблюдают за изменениями внешнего вида пробы, используя интервалы испытаний (циклы), приведенные в таблице 1, проводя оценку изменения внешнего вида для каждого интервала.

Т а б л и ц а 1 — Интервалы для оценки внешнего вида поверхности во время испытаний

Серия испытаний	Ожидаемое число циклов для достижения требуемого изменения внешнего вида	Интервалы испытаний (циклы)
a	≤ 48	16, затем через 8
b	$> 48 \leq 200$	48, затем через 16
c	> 200	100, затем через 50

Для того чтобы оценить внешние изменения, осторожно убирают держатель проб с установленными абразивами. Убирают с прибора пробы для испытаний, находящиеся на столике для истирания, и проводят оценку изменений поверхности. Если описанные изменения поверхности еще не произошли, возвращают на установочное место пробы и держатель проб на машине и продолжают испытание до следующего интервала. Необходимо обратить внимание на то, чтобы пробы и держатель проб были установлены на свои места.

Продолжают испытание с оценкой в том же порядке до тех пор, пока не обнаружится требуемое изменение поверхности испытываемой пробы.

Данные результаты, записанные соответственно для каждой пробы, являются тем числом циклов, при которых еще не произошло вышеописанное изменение внешнего вида. Определенный таким образом временной интервал показывает момент изменения внешнего вида поверхности.

В случае если описанное изменение наступит одновременно, продолжают испытание с оставшимися образцами до тех пор, пока требуемое изменение не произойдет с последней из проб.

В связи с тем, что изменение внешнего вида поверхности проб разных полотен может отличаться, условия просмотра и особенности оценки внешнего вида должны быть согласованы до начала испытаний и отражены в протоколе.

9 Обработка результатов

Для каждой пробы определяют интервалы испытаний, при которых происходят изменения поверхности (см. раздел 8). Для каждого конкретного случая определяют среднее значение и, при необходимости, доверительный интервал.

При необходимости определяют тоновое изменение поверхности по ИСО 105-A02.

П р и м е ч а н и е — Следует обратиться к ИСО 5725 для ознакомления с статистической или визуальной оценкой текстильных материалов с использованием стандартных характеристик.

10 Протокол испытаний

Протокол испытаний должен содержать следующую информацию:

- a) ссылку на настоящий стандарт;
- b) строение образца, внешний вид и технические данные образца для испытаний;
- c) все особенности используемого метода и серию испытаний по таблице 1 и описание или представление оснований для оценки (например использование стандартных шкал, стандартных образцов);
- d) испытания и результаты оценки:
 - при необходимости записывают доверительный интервал среднего значения;
 - при необходимости записывают оценку тоновых изменений (см. раздел 9);
- e) отклонение от стандартной процедуры (например, специальные соглашения по условиям проведения испытаний или оценки);
- f) дату проведения испытаний.

Приложение А
(обязательное)

Порядок подготовки образцов тканей определенных видов

А.1 Высокоэластичные полотна

Для полотен, содержащих в своем составе эластан, образцы подготавливаются следующим образом.

Вырезают или пробивают шаблоном пробы для испытаний размерами 60 × 60 мм прямоугольной формы, стороны должны лежать параллельно петлям полотна либо его нитям. Пробы выдерживают в нормальных условиях, а затем размещают их лицевой стороной вниз на прямоугольном монтажном столике размерами 45 × 45 мм, подготовленном для истирания. С каждой из четырех сторон пробы прикрепляют зажимы со стороной 30 мм, чтобы концы свисали со столика, при этом следует убедиться, что подвешенная масса каждого из зажимов не растягивает образец. Подвешивают четыре грузика к зажимам для нагружения. Общая масса груза вместе с зажимом должна быть 100 г. Быстро нагружают и поднимают зажимы (тем самым и грузики тоже) три раза таким образом, чтобы на испытуемый образец воздействовала растягивающая нагрузка четырех грузиков. В этом состоянии к растянутому образцу пробы прижимают лист фольги размерами 50 × 50 мм, к которому с помощью клейкой ленты прикреплена двухсторонняя лента с отверстием по центру 30 мм в диаметре. Поднимают кронштейны снова. Удаляют грузики с образца, снимают образец с монтажного приспособления и выбивают штампом пробу диаметром 38 мм для проведения испытаний на истирание.

Необходимо проследить, чтобы отверстие диаметром 30 мм в листе фольги было отцентрировано таким образом, чтобы образец, находящийся в слегка растянутом состоянии был на 4 мм шире круга из фольги после удаления выбитого фрагмента. Чтобы избежать отклеивания круга от образца, устанавливают пробу в держатель для образца сразу же после выбивания штампом (см. рисунок А.1).

Примечание — Для данного вида предварительной подготовки пригодна фольга из поливинилхлорида толщиной 0,2 мм. До выбивания штампом к одной стороне листа фольги прямоугольной формы размерами 50 × 50 мм прикрепляют двухстороннюю ленту (например, ленту для крепления коврового покрытия) и убирают внешнюю защитную пленку с ленты только в момент закрепления фольги к пробе. Пробивают центральное отверстие диаметром 30 мм в прямоугольном листе фольги. Таким образом, верхняя поверхность пробы для испытаний с кольцом из фольги окажется напротив плунжера держателя образца.

А.2 Кордные полотна и ворсовые полотна

Кордные и ворсовые полотна с поверхностной плотностью более 500 г/м² испытывают без использования подкладки из пеноматериала и проводят следующую подготовительную обработку образцов.

Устанавливают лабораторную пробу диаметром 140 мм либо квадрат со стороной 140 мм изнаночной стороной вверх на абразивный столик поверх подложки из абразивного фетра, затем устанавливают абразив диаметром 38^{+0,5} мм в держатель образца с подкладкой из пеноматериала.

На пробы, изготовленные из готовых изделий, воздействуют на изнаночную сторону с интервалом наблюдений 1000 циклов, а для обивочного материала — 4000 циклов, при истирающей нагрузке 595 и 795 г соответственно.

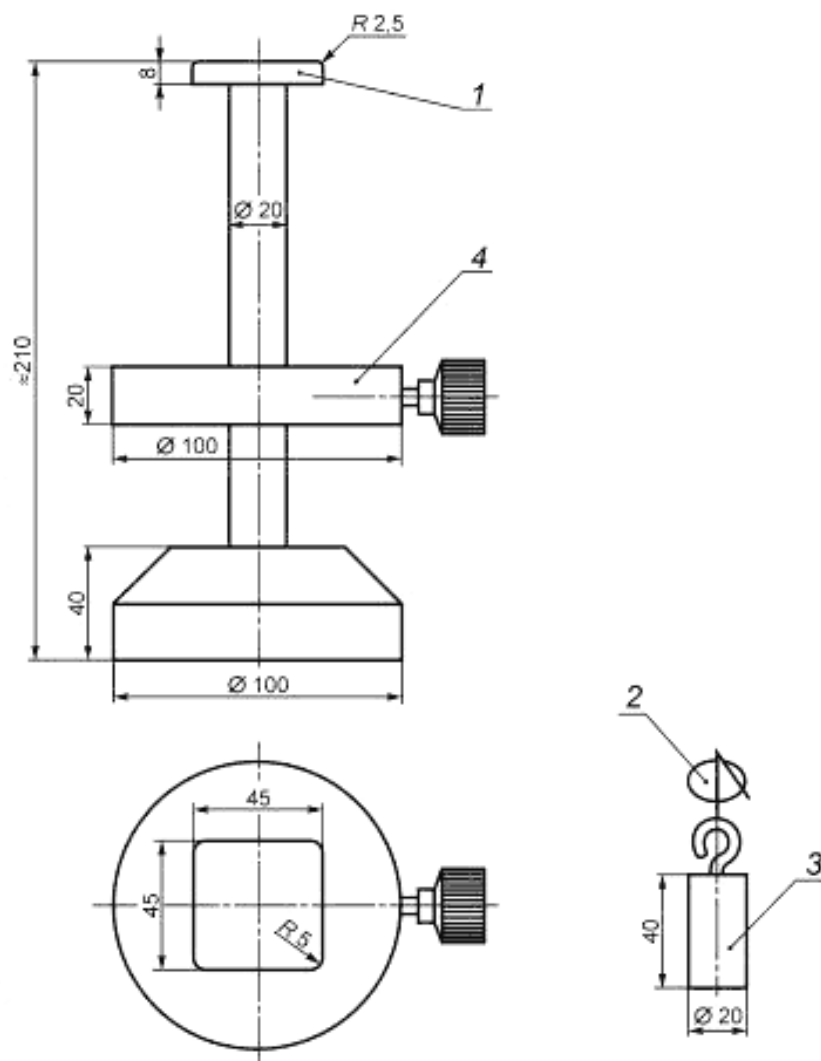
По завершению выбранного числа этапов берут от четырех до шести проб из куска, использованного при подготовительной обработке, и проводят их установку в держатель пробы для проведения испытаний в стандартном режиме.

Для каждой подготовительной обработки всегда используют новый кусок абразива.

В зависимости от конструкции и качества кордного или ворсового полотна происходит потеря либо слишком малого, либо большого количества ворса, что в процессе подготовительной обработки может повлиять на решение о продолжении испытаний.

В случае продолжения стандартного испытания на истирание любые заметные изменения с пробами, произошедшие после подготовительной обработки, фиксируют в отчете по испытаниям.

При подготовительной обработке в случае наблюдения значительной потери ворса, по согласованию заинтересованных сторон, принимается следующее решение: моментом завершения испытаний может считаться изменение внешнего вида лицевой стороны полотна либо потеря массы на определенной площади полотна (в граммах или процентах). Моментом завершения испытаний для ворсовых полотен служит момент полного отделения ворса.



1 — монтажный столик; 2 — зажим; 3 — груз; 4 — опускающаяся консоль

Рисунок А.1 — Монтажное приспособление для облегчения подготовки высокоэластичных полотен

Приложение ДА
(справочное)

**Сведения о соответствии ссылочных международных стандартов
национальным стандартам Российской Федерации**

Таблица ДА.1

Обозначение ссылочного международного стандарта	Степень соответствия	Обозначение и наименование соответствующего национального стандарта
ИСО 105-A02:1993	IDT	ГОСТ Р ИСО 105-A02—99 «Материалы текстильные. Определение устойчивости окраски. Часть А02. Серая шкала для оценки изменения окраски»
ИСО 139:1973	IDT	ГОСТ Р ИСО 139—2007 «Изделия текстильные. Стандартные атмосферные условия для кондиционирования и проведения испытаний»
ИСО 2859-1:1999	IDT	ГОСТ Р ИСО 2859-1—2007 «Статистические методы. Процедуры выборочного контроля по альтернативному признаку. Часть 1. Планы выборочного контроля последовательных партий на основе приемлемого уровня качества»
ИСО 12947-1:1998	IDT	ГОСТ Р ИСО 12947-1—2011 «Материалы текстильные. Определение устойчивости к истиранию полотен по методу Мартиндейла. Часть 1. Устройство для испытания по методу истирания Мартиндейла»
ИСО 12947-2:1998	IDT	ГОСТ Р ИСО 12947-2—2011 «Материалы текстильные. Определение устойчивости к истиранию полотен по методу Мартиндейла. Часть 2. Определение момента разрушения образца»
<p>Примечание — В настоящей таблице использовано следующее условное обозначение степени соответствия стандартов: - IDT— идентичные стандарты.</p>		

Библиография

- [1] ИСО 5725:1986¹⁾ Прецизионность методов испытаний. Определение повторяемости и воспроизводимости результатов стандартного метода с помощью межлабораторных испытаний
- [2] ИСО 12947-2:1998 Материалы текстильные. Определение устойчивости к истиранию полотен по методу Мартиндейла. Часть 2. Определение момента разрушения образца
- [3] ИСО 12947-3:1998 Материалы текстильные. Определение устойчивости к истиранию полотен по методу Мартиндейла. Часть 3. Определение потери массы

¹⁾ Данный международный стандарт был заменен на ИСО 5725, части с 1 по 6. ИСО 5725-2:1994 является наиболее близким по отношению к ИСО 5725:1986.

УДК 677.21:006.354

ОКС 13.220.40

М 61

Ключевые слова: материалы текстильные, полотна, испытания, испытания на истирание, определение, изменение внешнего вида

Редактор *О.А. Столянская*
Технический редактор *В.Н. Прусакова*
Корректор *Ю.М. Прокофьева*
Компьютерная верстка *И.А. Налейкиной*

Сдано в набор 19.08.2014. Подписано в печать 25.08.2014. Формат 60 × 84 $\frac{1}{8}$. Гарнитура Ариал.
Усл. печ. л. 1,40. Уч.-изд. л. 0,90. Тираж 42 экз. Зак. 3349.

Издано и отпечатано во ФГУП «СТАНДАРТИНФОРМ», 123995 Москва, Гранатный пер., 4.
www.gostinfo.ru info@gostinfo.ru