

ПЛИТЫ СТАЛЬНЫЕ
ДЛЯ СТАНОЧНЫХ
ПРИСПОСОБЛЕНИЙ

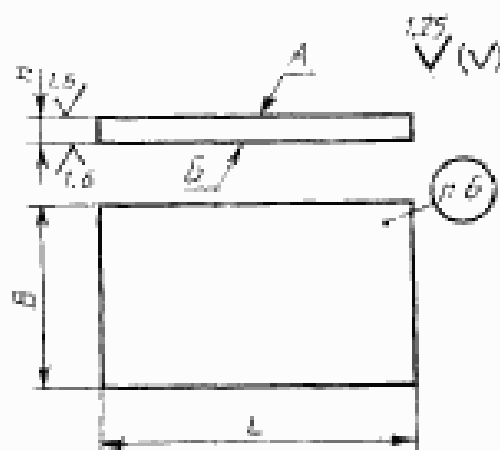
Конструкция
Steel plates for machine retaining devices.
Design

ГОСТ
12947—67

Дата введения 01.01.68

Несоблюдение стандарта преследуется по закону

1. Конструкция и размеры стальных плит должны соответствовать указанным на чертеже и в таблице.



2. Материал — сталь марки Ст3 по ГОСТ 380—71.

Допускается замена на стали других марок с механическими свойствами не ниже, чем у стали марки Ст3.

3. Предельные отклонения: $h14$.

4. Допуск параллельности поверхности A относительно поверхности B — по 7-й степени точности ГОСТ 24643—81.

3, 4. (Измененная редакция, Изм. № 2).

5. (Исключен, Изм. № 1).

6. Маркировать: обозначение плиты и обозначение стандарта. Допускается маркировку плит одного типоразмера наносить на тару или упаковку.

(Измененная редакция, Изм. № 2).

Размеры, мм

Обозначение плит	Применяе- мость	В	Л	Н	Масса, кг m
7081-0121		60	80	8	0,301
7081-0122	10			0,377	
7081-0123	8		100	10	0,471
7081-0124	10				
7081-0125	8		125	10	0,588
7081-0126	10				
7081-0127	8		160	10	0,754
7081-0128	10				
7081-0129		80	100	10	0,628
7081-0130	12			0,754	
7081-0131	10		125	10	0,785
7081-0132	12			0,940	
7081-0133	10		160	10	1,004
7081-0134	12			1,206	
7081-0135	10		200	10	1,256
7081-0136	12			1,507	
7081-0137		100	125	12	1,178
7081-0138	16			1,570	
7081-0139	12		160	12	1,507
7081-0140	16			2,010	
7081-0141	12		200	12	1,884
7081-0142	16			2,512	
7081-0143	12		250	12	2,360
7081-0144	16			3,140	
7081-0145		360	14	3,960	
7081-0146	18		5,090		
7081-0147		400	14	4,400	
7081-0148	18		5,650		

Продолжение

Размеры, мм

Обозначение плат	Применяе- мость	<i>b</i>	<i>L</i>	<i>H</i>	Масса, кг $\frac{1}{100}$	
7081-0149		100	450	14	4,950	
7081-0150				18	6,360	
7081-0151			500	14	5,500	
7081-0152				18	7,070	
7081-0153			560	14	6,150	
7081-0154				18	7,910	
7081-0155			630	14	6,924	
7081-0156				18	8,900	
7081-0157			710	16	8,918	
7081-0158				20	11,147	
7081-0159			800	16	10,048	
7081-0160				20	12,560	
7081-0161			125	160	12	1,885
7081-0162					16	2,512
7081-0163		200		12	2,355	
7081-0164				16	3,140	
7081-0165		250		12	2,945	
7081-0166				16	3,925	
7081-0167		320		12	3,768	
7081-0168				16	5,025	
7081-0169		360		14	4,945	
7081-0170				18	6,360	
7081-0171		400	14	5,495		
7081-0172			18	7,065		
7081-0173		450	14	6,180		
7081-0174			18	7,950		
7081-0175	500	14	6,870			
7081-0176		18	8,830			

Размеры, мм

Обозначение плит	Применяе- мость	B	L	H	Масса, кг. ±	
7081-0177		125	560	14	7,690	
7081-0178				18	9,890	
7081-0179			630	14	8,655	
7081-0180				18	11,130	
7081-0181	с загибом		710	16	11,150	
7081-0182				20	13,935	
7081-0183			800	16	12,560	
7081-0184				20	15,700	
7081-0185			160	200	14	3,520
7081-0186					18	4,520
7081-0187		250		14	4,400	
7081-0188				18	5,650	
7081-0189		320		14	5,630	
7081-0190				18	7,240	
7081-0191		400		14	7,034	
7081-0192				18	9,043	
7081-0193		560		14	9,850	
7081-0194				18	12,660	
7081-0195		630	14	11,080		
7081-0196			18	14,245		
7081-0197		710	16	14,270		
7081-0198			20	17,835		
7081-0199		800	16	16,080		
7081-0200			20	20,100		
7081-0201		200	250	16	6,280	
7081-0202				20	7,850	

Продолжение

Размеры, мм

Обозначение плит	Применяе- мость	<i>B</i>	<i>L</i>	<i>H</i>	Масса, кг кг	
7081-0203		200	320	16	8,040	
7081-0204				20	10,050	
7081-0205			400	16		
7081-0206				20	12,560	
7081-0207			500	18	14,130	
7081-0208				22	17,270	
7081-0209			560	18	15,820	
7081-0210				22	19,340	
7081-0211			630	18	17,800	
7081-0212				22	21,760	
7081-0213			710	18	19,780	
7081-0214				22	24,180	
7081-0215			800	18	22,610	
7081-0216				22	27,630	
7081-0217			250	320	18	11,300
7081-0218					22	13,815
7081-0219		400		18	14,120	
7081-0220				22	17,275	
7081-0221		500		18	17,670	
7081-0222				22	21,590	
7081-0223		630		20	24,730	
7081-0224				28	34,630	
7081-0225		710		20	27,480	
7081-0226				28	38,480	
7081-0227		800		20	31,400	
7081-0228				28	44,000	
7081-0229		320		400	20	20,100
7081-0230					28	28,140

Размеры, мм

Обозначение плит	Применяе- мость	<i>B</i>	<i>L</i>	<i>H</i>	Масса, кг <i>m</i>
7081-0231		320	500	20	25,120
7081-0232	28			35,170	
7081-0233			630	20	31,650
7081-0234	28			44,300	
7081-0235			710	20	35,670
7081-0236	28			49,970	
7081-0237			800	20	40,190
7081-0238	28			56,290	
7081-0239		400	500	20	31,400
7081-0240	28			43,960	
7081-0241			630	20	39,560
7081-0242	28			55,390	
7081-0243			800	20	50,240
7081-0244	28			70,340	
7081-0245			630	28	69,240
7081-0246	40			98,900	
7081-0247		800	28	87,900	
7081-0248	40		125,60		
7081-0249		1000	28	110,00	
7081-0250	40		157,00		

Пример условного обозначения стальной плиты размерами $B=60$ мм, $L=80$ мм и $H=8$ мм:

Плита 7081-0121 ГОСТ 12947—67

(Измененная редакция, Изм. № 2).

7. Примеры конструктивных компоновок корпусных деталей приведены в приложениях 1 и 2 к ГОСТ 12947-67 — ГОСТ 12961-67.

(Введен дополнительно, Изм. № 2).

ИНФОРМАЦИОННЫЕ ДАННЫЕ

1. РАЗРАБОТАН И ВНЕСЕН Комитетом стандартов, мер и измерительных приборов при Совете Министров СССР

Министерством станкостроительной и инструментальной промышленности СССР

ИСПОЛНИТЕЛИ

В. В. Андреев; В. Н. Дзегиленок, канд. техн. наук; Л. А. Гуслинская; А. В. Орса; Р. П. Смирнова; А. З. Старосельский (руководитель темы); Г. К. Хорькова

2. УТВЕРЖДЕН И ВВЕДЕН В ДЕЙСТВИЕ Постановлением Комитета стандартов, мер и измерительных приборов при Совете Министров СССР от 19.05.67 № 858

3. Срок проверки — 1995 г. Периодичность проверки — 5 лет

4. Взамен МН 3181—62.7081—0120

5. ССЫЛОЧНЫЕ НОРМАТИВНО-ТЕХНИЧЕСКИЕ ДОКУМЕНТЫ

Обозначение НТД, на который дана ссылка	Номер пункта
ГОСТ 380—71	2
ГОСТ 12947-67—ГОСТ 12961-67	7
ГОСТ 24643—81	4

6. Переиздание (декабрь 1988 г.) с Изменениями 1, 2, утвержденными в июне 1980 г., марте 1988 г. (ИУС 9—80, 6—88).

7. Ограничение срока действия отменено (Постановление Государственного комитета СССР по стандартам от 17.03.88 № 576)

П Р И Л О Ж Е Н И Е 1

Брать из ГОСТ 12961-67 стр.5-16 включ.