

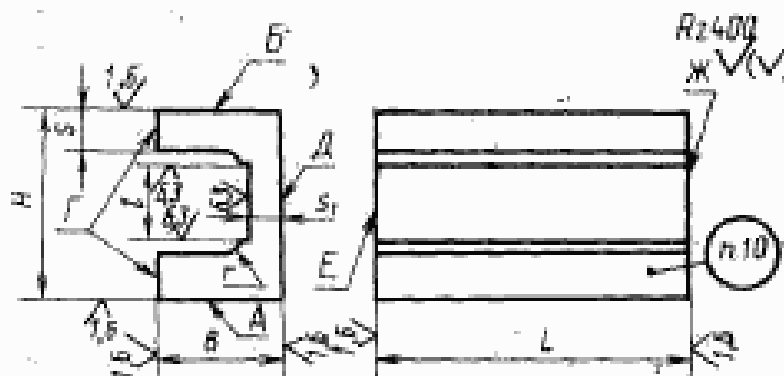
**ШВЕЛЛЕРЫ ДЛЯ СТАНОЧНЫХ  
ПРИСПОСОБЛЕНИЯ**  
Конструкция  
Channels for machine retaining devices:  
Design

**ГОСТ**  
**12950—67**

Дата введения 01.01.68

Несоблюдение стандарта преследуется по закону

1. Конструкция и размеры швеллеров должны соответствовать указанным на чертеже и в таблице.



2. Материал — чугун марки СЧ 18 по ГОСТ 1412—85.

Допускается замена материала на сталь марки 35Л, группа отливки — I по ГОСТ 977—75.

(Измененная редакция, Изм. № 1).

3. Неуказанные литейные радиусы — 3 ... 5 мм.

4. Формовочные уклоны — по ГОСТ 3212—80.

5. Допускаемые отклонения по размерам, массе и припуски на механическую обработку — по 3-му классу точности ГОСТ 26645—85.

6. Старение производить после предварительной механической обработки.

7. Предельные отклонения размеров:  $H_{\pm 0.14}$ ,  $h_{\pm 0.14}$ ,  $\pm \frac{t}{2}$ .

(Измененная редакция, Изм. № 2).

Издание официальное

Перепечатка воспрещена

## Размеры, мм

Обозначение швеллеров	Прямая-емкость	H	L	B	l	a	a <sub>1</sub>	r	Масса, кг kg
7080-0161		60	40	40	26	14	12	3	0,44
7080-0162	60		0,65						
7080-0163	80		0,95						
7080-0164	100		1,08						
7080-0165		80	40	50	42	16	14	0,56	
7080-0166	60		0,98						
7080-0167	80		1,43						
7080-0168	100		1,64						
7080-0169		100	60	60	52	18	16	1,39	
7080-0170	100		2,33						
7080-0171	125		3,12						
7080-0172	160		3,74						
7080-0173		125	100	80	68	20	18	3,49	
7080-0174	125		4,64						
7080-0175	160		5,58						
7080-0176	200		7,43						
7080-0177		160	250	100	100	22	20	9,73	
7080-0178	100		4,92						
7080-0179	160		7,86						
7080-0180	250		12,29						
7080-0181		200	100	125	135	25	22	6,97	
7080-0182	160		11,15						
7080-0183	250		17,42						
7080-0184		250	160	160	175	28	25	15,96	
7080-0185	250		25,18						
7080-0186	400		40,30						

Размеры, мм

Обозначение швеллеров	Применяемость	H	L	B	l	s	s <sub>1</sub>	r	Масса, кг
7080-0187		320	250	200	235	30	28	12	34,52
7080-0188	320		44,96						
7080-0189	400		56,21						
7080-0190		400	250	250	300	32	30	15	47,56
7080-0191	400		76,25						

Пример условного обозначения швеллера размерами  $H=60$  мм и  $L=40$  мм:

*Швеллер 7080-0161 ГОСТ 12950—67*

(Измененная редакция, Изм. № 2).

8. Допуск параллельности поверхности *B* относительно поверхности *A*, поверхности *Г* относительно поверхности *Д*, поверхности *E* относительно поверхности *Ж* и допуск перпендикулярности поверхностей *Д* и *E* относительно поверхности *A* — по 7-й степени точности ГОСТ 24643—81.

(Измененная редакция, Изм. № 2).

9. (Исключен, Изм. № 1).

10. Маркировать: обозначение стандарта. Допускается маркировку швеллеров одного типоразмера наносить на тару или упаковку.

(Измененная редакция, Изм. № 2).

11. Примеры конструктивных компоновок корпусных деталей приведены в приложениях 1 и 2 к ГОСТ 12947-67—ГОСТ 12961-67.

(Введен дополнительно, Изм. № 2).

## ИНФОРМАЦИОННЫЕ ДАННЫЕ

### 1. РАЗРАБОТАН И ВНЕСЕН Комитетом стандартов, мер и измерительных приборов при Совете Министров СССР

Министерством станкостроительной и инструментальной промышленности СССР

### ИСПОЛНИТЕЛИ

В. В. Андреев; В. Н. Дзегиленок, канд. техн. наук; Л. А. Гуслинская; А. В. Орса; Р. П. Смирнова; А. З. Старосельский (руководитель темы); Г. К. Хорькова

### 2. УТВЕРЖДЕН И ВВЕДЕН В ДЕЙСТВИЕ Постановлением Комитета стандартов, мер и измерительных приборов при Совете Министров СССР от 20.05.67 № 860

3. Срок проверки — 1995 г. Периодичность проверки — 5 лет

4. Взамен МН 3184—62.7080—0160

### 5. ССЫЛОЧНЫЕ НОРМАТИВНО-ТЕХНИЧЕСКИЕ ДОКУМЕНТЫ

Обозначение НТД, на который дана ссылка	Номер пункта
ГОСТ 977—75	2
ГОСТ 1412—85	2
ГОСТ 3212—80	4
ГОСТ 12947-67 — ГОСТ 12961-67	11
ГОСТ 24643—81	8
ГОСТ 26645—85	5

6. Переиздание (декабрь 1988 г.) с Изменениями 1, 2, утвержденными в июне 1980 г., марте 1988 г. (ИУС 9—80, 6—88)

7. Ограничение срока действия отменено (Постановление Государственного комитета СССР по стандартам от 17.03.88 № 574)

# **П Р И Л О Ж Е Н И Е 1**

**Брать из ГОСТ 12961-67 стр.5-16 включ.**