

РЕБРА БОКОВЫЕ ЛЕВЫЕ
ДЛЯ СТАНОЧНЫХ
ПРИСПОСОБЛЕНИЙ

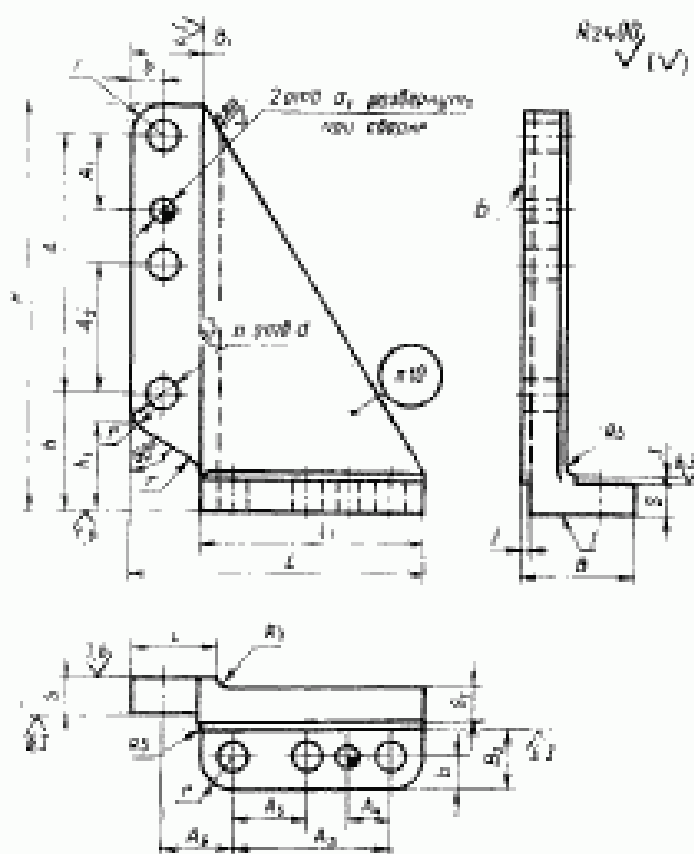
Конструкция
Left side ribs for machine retaining devices.
Design

ГОСТ
12958—67

Дата введения 01.01.68

Несоблюдение стандарта преследуется по закону

1. Конструкция и размеры боковых левых ребер должны соответствовать указанным на чертеже и в таблице.



Издание официальное

Перепечатка воспрещена

8. Допуск перпендикулярности поверхности *Б* относительно поверхности *Г* — по 7-й степени точности ГОСТ 24643—81.

7, 8. (Измененная редакция, Изм. № 2).

9. (Исключен, Изм. № 1).

10. Маркировать: обозначение ребра и обозначение стандарта. Допускается маркировку ребер одного типоразмера наносить на тару или упаковку.

(Измененная редакция, Изм. № 2).

11. Примеры конструктивных компоновок корпусных деталей приведены в приложениях 1 и 2 к ГОСТ 12947-67—ГОСТ 12961-67.

(Введен дополнительно, Изм. № 2).

ИНФОРМАЦИОННЫЕ ДАННЫЕ

1. РАЗРАБОТАН И ВНЕСЕН Комитетом стандартов, мер и измерительных приборов при Совете Министров СССР

Министерством станкостроительной и инструментальной промышленности СССР

ИСПОЛНИТЕЛИ

В. В. Андреев; В. Н. Дзегиленок, канд. техн. наук; Л. А. Гуслинская; А. В. Орса; Р. П. Смирнова; А. З. Старосельский (руководитель темы); Г. К. Хорькова

2. УТВЕРЖДЕН И ВВЕДЕН В ДЕЙСТВИЕ Постановлением Комитета стандартов, мер и измерительных приборов при Совете Министров СССР от 20.05.67 № 868

3. Срок проверки — 1995 г. Периодичность проверки — 5 лет

4. Взамен МН 3192—62.7089—0030

5. ССЫЛОЧНЫЕ НОРМАТИВНО-ТЕХНИЧЕСКИЕ ДОКУМЕНТЫ

Обозначение НТД, на который дана ссылка	Номер пункта
ГОСТ 907—75	2
ГОСТ 1412—85	2
ГОСТ 3212—80	4
ГОСТ 12947-67 — ГОСТ 12961-67	11
ГОСТ 24643—81	8
ГОСТ 26645—85	5

6. Переиздание (декабрь 1988 г.) с Изменениями 1, 2, утвержденными в июне 1980 г., марте 1988 г. (ИУС 9—80, 6—88)

7. Ограничение срока действия отменено (Постановление Государственного комитета СССР по стандартам от 17.03.88 № 578)

П Р И Л О Ж Е Н И Е 1

Брать из ГОСТ 12961-67 стр.5-16 включ.