

РЕБРА ДВУСТОРОННИЕ ЛЕВЫЕ
ДЛЯ СТАНОЧНЫХ
ПРИСПОСОБЛЕНИЙ

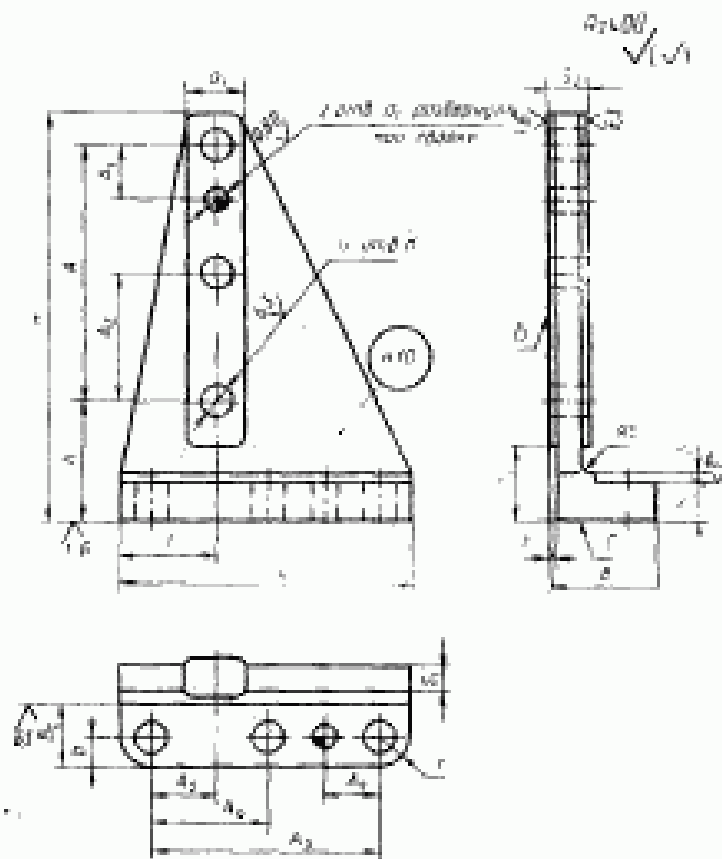
Конструкция
Double-sided left ribs for machine retaining devices
Design

ГОСТ
12960—67

Дата введения 01.01.68

Несоблюдение стандарта преследуется по закону

1. Конструкция и размеры двусторонних левых ребер должны соответствовать указанным на чертеже и в таблице.



Издание официальное

Перепечатка воспрещена

137

Размеры, мм

Обозначение ребра	H	L	B	B ₁	A	A ₁	A ₂	A ₃	A ₄	A ₅	A ₆	d	d ₁ (пред- откл. по НТ)	n	b	h ₁	l	z	z ₁	z ₂	r	Масса, кг ±	
																							4
7089-0051	125	90	40	24	25	68	20	—	65	26	18	—	10,5	8	4	12	45	30	12	8	12	12	0,86
7089-0052	190	135	45	28	30	120	25	60	107	31	52	—	12,5	10	—	55	35	45	—	10	14	14	2,08
7089-0053	300	215	52	32	—	220	50	110	187	40	56	95	—	6	66	40	70	15	12	16	16	5,49	
7089-0054	380	250	60	40	—	250	60	150	214	50	90	108	—	—	70	45	108	20	15	20	18	12,74	
7089-0055	480	320	75	40	—	380	80	190	280	60	110	140	—	—	80	55	130	25	20	24	20	21,28	

Пример условного обозначения двустороннего левого ребра размером $H = 125$ мм:

Ребро 7089-0051 ГОСТ 12960—67

(Измененная редакция, Изм. № 1, 2).

2. Материал — чугун марки СЧ 18 по ГОСТ 1412—85.

Допускается замена материала на сталь марки 35Л, группа отливки — I по ГОСТ 977—75.

(Измененная редакция, Изм. № 1).

3. Неуказанные литейные радиусы — 3 ... 5 мм.

4. Формовочные уклоны — по ГОСТ 3212—80.

5. Допускаемые отклонения по размерам, массе и припуски на механическую обработку — по 3-му классу точности ГОСТ 26645—85.

6. Старение производить после предварительной механической обработки.

7. Неуказанные предельные отклонения размеров: $H14, h14, \pm \frac{t_a}{2}$.

8. Допуск перпендикулярности поверхности *B* относительно поверхности *Г* — по 7-й степени точности ГОСТ 24643—81.

7, 8. (Измененная редакция, Изм. № 2).

9. (Исключен, Изм. № 1).

10. Маркировать: обозначение ребра и обозначение стандарта. Допускается маркировку ребер одного типоразмера наносить на тару или упаковку.

(Измененная редакция, Изм. № 2).

11. Примеры конструктивных компоновок корпусных деталей приведены в приложениях 1 и 2 к ГОСТ 12947-67—ГОСТ 12961-67.

(Введен дополнительно, Изм. № 2).

ИНФОРМАЦИОННЫЕ ДАННЫЕ

1. РАЗРАБОТАН И ВНЕСЕН Комитетом стандартов, мер и измерительных приборов при Совете Министров СССР

Министерством станкостроительной и инструментальной промышленности СССР

ИСПОЛНИТЕЛИ

В. В. Андреев; В. Н. Дзегиленок, канд. техн. наук; Л. А. Гуслинская; А. В. Орса; Р. П. Смирнова; А. З. Старосельский (руководитель темы); Г. К. Хорькова

2. УТВЕРЖДЕН И ВВЕДЕН В ДЕЙСТВИЕ Постановлением Комитета стандартов, мер и измерительных приборов при Совете Министров СССР от 20.05.67 № 870

3. Срок проверки — 1995 г. Периодичность проверки — 5 лет

4. Взамен МН 3194—62.7089—0050

5. ССЫЛОЧНЫЕ НОРМАТИВНО-ТЕХНИЧЕСКИЕ ДОКУМЕНТЫ

Обозначение НТД, на который дана ссылка	Номер пункта
ГОСТ 977—75	2
ГОСТ 1412—85	2
ГОСТ 3212—80	4
ГОСТ 12947-67 — ГОСТ 12961-67	11
ГОСТ 24643—81	8
ГОСТ 26645—85	5

6. Переиздание (декабрь 1988 г.) с Изменениями 1, 2, утвержденными в июне 1980 г., марте 1988 г. (ИУС 9—80, 6—88)

7. Ограничение срока действия отменено (Постановление Государственного комитета СССР по стандартам от 17.03.88 № 578)

П Р И Л О Ж Е Н И Е 1

Брать из ГОСТ 12961-67 стр.5-16 включ.