

ИНТЕРФЕРОМЕТРЫ ДЛЯ ОПРЕДЕЛЕНИЯ КОНЦЕНТРАЦИИ ЖИДКОСТЕЙ И ГАЗОВ

Методы и средства поверки

Interferometers for determination of liquid and gas concentration. Methods and means for verification

ГОСТ 13005—67*

Утвержден Комитетом стандартов, мер и измерительных приборов при Совете Министров СССР 3/VI 1967 г. Срок введения установлен

с 1/VII 1968 г.

Несоблюдение стандарта преследуется по закону

Настоящий стандарт распространяется на интерферометры для определения концентрации жидкостей и газов типов ИТР-1 и ИТР-2, выпускаемые из производства и ремонта, а также находящиеся в эксплуатации, и устанавливает методы и средства их поверки.

1. ОПЕРАЦИИ, ПРОИЗВОДИМЫЕ ПРИ ПОВЕРКЕ, И ПРИМЕНЯЕМЫЕ СРЕДСТВА

1.1. Операции, производимые при поверке интерферометров для определения концентрации жидкостей и газов, и применяемые средства поверки должны соответствовать указанным в таблице.

Операции, производимые при поверке	Номера пунктов настоящего стандарта	Наименование средств поверки и их техническая характеристика	Виды поверок интерферометров		
			выпускаемых из производства	после ремонта	находящихся в эксплуатации
1. Проверка технического состояния и взаимодействия отдельных узлов	2.3— 2.5	—	+	+	+
2. Проверка качества изображения интерференционной картины	2.6	Диоптрийная трубка. Набор очковых линз	+	+	+

Издание официальное

Перепечатка воспрещена

* Периздание (июль 1969 г.) с изменением № 1, принятым в апреле 1969 г.

ГОСТ
СТАНДАРТ

ГОСТ 13005-67. Интерферометры для определения концентрации жидкостей и газов. Методы и средства поверки
Interferometers for determination of liquid and gas concentration. Methods and means for verification

Продолжение

Операции, производимые при поверке	Номера пунктов настоящего стандарта	Наименование средств поверки и их техническая характеристика	Виды поверок интерферометров		
			выпускаемых из производства	после ремонта	находящихся в эксплуатации
3. Поверка ширины интерференционной полосы в нулевой точке шкалы	2.7	Дистиллированная вода	+	+	+
4. Поверка правильности работы компенсатора	2.8	Монохроматический источник света—ртутная лампа ПРК-4 со светофильтром, состоящим из стекла марки ПС-7 толщиной 3,2 мм и марки ОС-11 толщиной 2,8 мм	+	+	+
5. Определение вариации показаний прибора	2.9	7—10% водный раствор уксусной кислоты. Дистиллированная вода	+	+	+
6. Определение разности хода, создаваемой пластиной компенсатора	2.10	Дистиллированная вода. Монохроматический источник света—ртутная лампа ПРК-4 со светофильтром, состоящим из стекла марки ПС-7 толщиной 3,2 мм и марки ОС-11 толщиной 2,8 мм	+	+	—
7. Проверка прибора на транспортную тряску	2.11 и 2.13	Вибростенд	+	—	—

Продолжение

Операции, производимые при поверке	Номера пунктов настоящего стандарта	Наименование средств поверки и их техническая характеристика	Виды поверок интерферометров		
			выпускаемых из производства	после ремонта	находящихся в эксплуатации
8. Проверка прибора на устойчивость к воздействию температуры	2.12 и 2.13	Термостат. Холодильная камера	+	—	—

Примечания:

1. Знак «+» означает, что поверка производится, а знак «—» — не производится.

2. Стекло марок ПС-7 и ОС-11 — по ГОСТ 9411—66.

1.2. С разрешения Комитета стандартов, мер и измерительных приборов при Совете Министров СССР допускается применять методы и средства поверки, не указанные в настоящем стандарте, при условии обеспечения ими необходимой точности поверки.

2. ПОВЕРКА

2.1. Интерферометры должны быть установлены в помещении, где вибрация не вызывает заметного на глаз смещения или колебания интерференционной картины.

2.2. Температура помещения, в котором поверяют интерферометры, должна быть $20 \pm 2^\circ\text{C}$.

2.3. До проведения поверки нить накала электролампочки должна быть центрирована так, чтобы интерференционная картина была равномерно освещена.

2.4. (Отменен. — «Информ. указатель стандартов» № 4 1969 г.).

2.5. Интерферометр, его отдельные узлы и детали должны удовлетворять следующим техническим требованиям:

а) наружные поверхности интерферометров не должны иметь следов коррозии, вмятин, повреждения отделки и других дефектов, ухудшающих внешний вид интерферометров;

б) гравировка штрихов шкал должна быть четкой и тщательно заполнена краской;

в) на поверхностях оптических деталей не должно быть выколов, налетов, грубых царапин, точек, мешающих наблюдению и искажающих интерференционную картину;

г) движение всех подвижных частей должно быть плавным, без скачков и заеданий; соединение неподвижных узлов и деталей — жестким, без перемещения и ощутимой качки;

д) мертвый ход микрометричного механизма компенсатора не должен превышать двух делений шкалы барабана в нулевой точке шкалы и трех делений в точке «3000»;

е) при нулевом отсчете по шкале микрометричного механизма торец конической части барабана не должен перекрывать нулевой штрих шкалы стебля более чем на $\frac{1}{2}$ ширины штриха, а расстояние от торца конической части барабана до правого края штриха не должно превышать 0,15 мм;

ж) у продольного штриха стебля расстояние от стебля до верха торца конической части барабана не должно превышать 0,5 мм;

з) стопорные винты должны надежно закреплять детали;

и) осветитель должен обеспечивать возможность центрирования нити накала лампочки и равномерное освещение поля зрения прибора;

к) термокамера интерферометра для жидкостей должна плотно крепиться к корпусу; газовые кюветы и термокамера интерферометра для жидкостей и газов должны плотно лежать на оправах сегмента;

л) замена газовых и жидкостных кювет не должна вызывать заметного на глаз искажения интерференционных полос и линии раздела; при замене кювет допускается смещение верхней части интерференционной картины не более чем на ± 5 делений шкалы барабана;

м) лопасть мешалки термокамеры не должна задевать дно кюветы и в крайних положениях перекрывать нижних пучков света;

н) плато жидкостных кювет в рабочем положении на верхней плоскости термокамеры не должны иметь качки, а фиксаторы должны обеспечивать постоянное положение кювет относительно светового пучка;

о) крышка интерферометра ИТР-1 должна плотно входить в кожух и плотно лежать на его корпусе;

п) термокамера должна быть водонепроницаемой;

п/п, р, с — (Отменены. — «Информ. указатель стандартов» № 4 1969 г.).

При совмещении верхней и нижней систем интерференционных полос интерферометра для измерения жидкостей и газов без термокамеры показание прибора по шкале микрометричного механизма должно быть равно нулю. Отклонение от нуля не должно превышать ± 1 деления шкалы барабана.

При установке в прибор термокамеры, пустой и заполненной дистиллированной водой, смещение интерференционных полос не должно превышать одного деления шкалы барабана микрометричного механизма.

Видимое искажение интерференционных полос не допускается.

Техническое состояние прибора и взаимодействие его отдель-

ных узлов и деталей должны проверяться наружным осмотром и опробованием.

Проверку водонепроницаемости термокамеры производят осмотром через 15 мм после заполнения ее водой.

(Измененная редакция — «Информ. указатель стандартов» № 4 1969 г.).

2.5.1. Величину мертвого хода микрометричного механизма компенсатора определяют как разность двух отсчетов по шкале барабана, полученных при совмещении интерференционных полос нулевого порядка с правой и левой сторон.

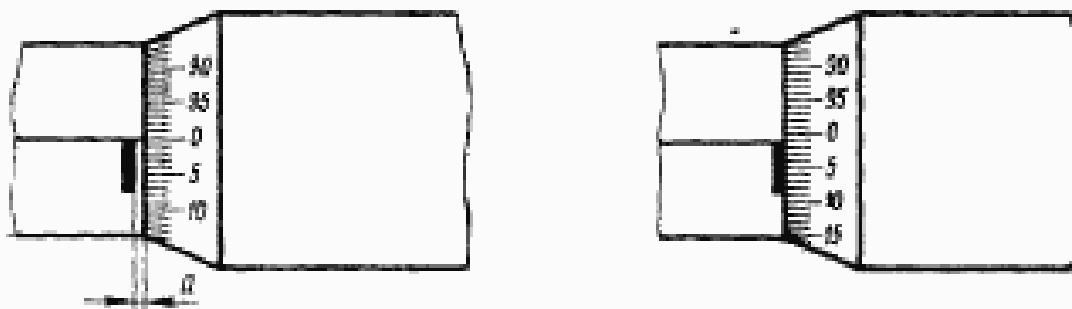
2.5.2. Положенне скоса барабана относительно нулевого штриха шкалы стебля при нулевом отсчете определяют вращением микрометричного винта до совмещения торца барабана с правым краем нулевого штриха стебля.

Величину несовпадения нулевого штриха барабана с нулевым делением стебля отсчитывают по шкале барабана (черт. 1).

2.5.3. (Отменен. — «Информ. указатель стандартов» № 4 1969 г.).

2.6. Качество изображения интерференционной картины проверяют визуально наблюдением в окуляр при освещении прибора лампочкой накаливания без термокамеры.

В поле зрения окуляра должны быть отчетливо видны две системы интерференционных полос, разграниченные горизонтальной линией раздела. Видимая ширина линии раздела должна быть не более $\frac{1}{3}$ ширины интерференционной полосы. Линия раздела должна делить поле зрения пополам. Разность высот верхней и нижней систем интерференционных полос допускается не более $\frac{1}{2}$ ширины интерференционной полосы. Интерференционная картина должна иметь вертикальное расположение полос и располагаться симметрично относительно центра поля зрения окуляра.



Черт. 1

2.7. Проверку ширины интерференционной полосы в делениях шкалы микрометричного механизма производят у нулевого деления шкалы.

Ширину интерференционной полосы определяют по величине смещения верхней системы интерференционных полос на одну

полосу вправо и влево от положения совмещения полос нулевого порядка верхней и нижней систем интерференционных полос.

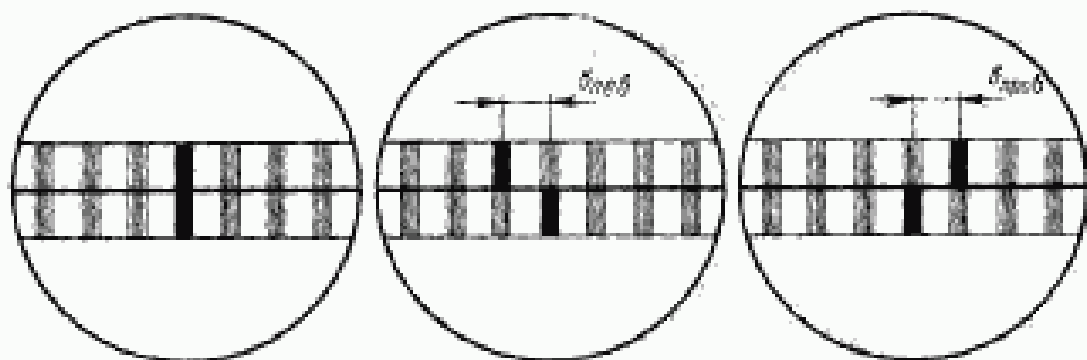
Термокамеру интерферометра заполняют дистиллированной водой. Правую и левую камеры кюветы заполняют дистиллированной водой и устанавливают кювету в термокамеру. Воду в термокамере перемешивают до выравнивания температуры в термокамере и кювете, т. е. до тех пор, пока в поле зрения окуляра не будет наблюдаться четкая интерференционная картина с прямыми полосами.

Вращая барабан микрометричного механизма, добиваются совмещения нулевых полос обеих систем интерференционных полос и производят отсчет по шкале барабана a_0 . Затем, вращая барабан, смещают верхнюю (подвижную) систему интерференционных полос последовательно на одну полосу влево и вправо относительно нулевой полосы нижней (неподвижной) системы интерференционных полос (черт. 2), и производят соответствующие отсчеты по шкале барабана $a_{\text{лев}}$ и $a_{\text{прав}}$.

Ширина левой и правой интерференционных полос в делениях шкалы соответственно равна

$$b_{\text{лев}} = a_0 - a_{\text{лев}}; \quad b_{\text{прав}} = a_{\text{прав}} - a_0.$$

Ширину левой и правой интерференционных полос определяют при пятикратном совмещении полос и за действительное значение принимают среднее арифметическое пяти измерений — $b_{\text{лев.ср}}$ и $b_{\text{прав.ср}}$.



Черт. 2

Измерения производят, исключая мертвый ход микрометричного механизма.

Ширину интерференционной полосы в делениях шкалы определяют по формуле:

$$b = \frac{b_{\text{лев.ср}} + b_{\text{прав.ср}}}{2}.$$

Ширина интерференционной полосы в делениях шкалы барабана микрометричного механизма должна быть 15 ± 2 деления шкалы микрометричного механизма интерферометра для жидкостей и 30 ± 2 деления шкалы микрометричного механизма интерферометра для жидкостей и газов.

2.8. Для проверки правильности работы компенсатора выполняют абсолютную градуировку микрометричного механизма компенсатора и оценивают плавность увеличения ширины интерференционной полосы в делениях шкалы микрометричного механизма.

С этой целью при освещении прибора лампочкой накаливания добиваются совмещения нулевых полос обеих систем интерференционных полос и производят отсчет по шкале барабана. Затем в приборе ИТР-1 лампочку накаливания вывертывают и вместо нее устанавливают на стойке ртутную лампу ПРК-4 со светофильтром, выделяющим зеленую линию ртути $\lambda = 0,546$ мкм. В кожух лампы ПРК-4 вставляют оправу со светофильтром (приложение 1). В приборе ИТР-2 вынимают патрон с лампочкой накаливания, вместо него вставляют оправу с призмой (приложение 2), а перед призмой устанавливают на стойке ртутную лампу ПРК-4 со светофильтром.

Ртутную лампу устанавливают так, чтобы в поле зрения прибора обе системы интерференционных полос, в виде чередующихся зеленых и черных полос, были равномерно освещены. Наблюдая поле зрения, медленно поворачивают барабан микрометричного механизма и смещают верхнюю систему полос последовательно для интерферометра ИТР-1 на интервал, равный пяти полосам, а для интерферометра ИТР-2 на интервал, равный десяти полосам, до конца микрометричного механизма, записывая его показания a . Повторяют такой же ряд измерений и вычисляют среднее значение показаний микрометричного механизма для каждого числа отсчитанных интерференционных полос.

Взяв разность средних значений последующего и предыдущего отсчетов и разделив ее на 5 для интерферометра ИТР-1 и на 10 для интерферометра ИТР-2, определяют число делений b шкалы микрометричного механизма, приходящихся на одну полосу, т. е. ширину интерференционной полосы в делениях шкалы барабана.

Затем вычисляют приращения Δb ширины полосы как разность последующего и предыдущего значений b .

Алгебраическая разность приращений Δb ширины полосы не должна превышать $\pm 2,0$ деления для интерферометра ИТР-1 и $\pm 1,0$ деления для интерферометра ИТР-2.

Пример записи результатов проверки правильности работы компенсатора для интерферометра ИТР-2 дан в приложении 3.

(Измененная редакция — «Информ. указатель стандартов» № 4 1969 г.).

2.9. Вариацию показаний определяют путем многократного (не менее 10 раз) совмещения интерференционных полос нулевого порядка и отсчета показаний по шкале барабана микрометричного механизма при освещении прибора лампочкой накаливания, исключая мертвый ход микрометричного механизма. Вариацию показаний определяют как разность между наибольшим и наименьшим отсчетами по шкале барабана микрометричного механизма интерферометра в двух точках шкалы: «0» и «3000».

При проверке вариации показаний в точке шкалы «3000» в левую камеру кюветы интерферометра ИТР-2 и в правую камеру кюветы интерферометра ИТР-1 тонкой пилеткой в дистиллированную воду добавляют 7—10%-ный раствор уксусной кислоты в дистиллированной воде до тех пор, пока при совмещении полос нулевого порядка отсчет по шкале не будет в пределах 3000 ± 20 делений.

Вариация показаний не должна превышать одного деления шкалы барабана.

2.10. Разность хода Δ , создаваемую пластиной компенсатора, определяют по данным п. 2.8 для отсчета, соответствующего 3000 делений шкалы микрометричного механизма, и вычисляют по формуле:

$$\Delta = N \cdot \lambda,$$

где:

N — общее число интерференционных полос, соответствующее 3000 делений;

λ — длина волны монохроматического источника света (для ртутной лампы ПРК-4 со светофильтром $\lambda = 0,546$ мкм).

Разность хода, создаваемая компенсационной пластиной компенсатора, должна быть не менее 0,0483 мм для интерферометра ИТР-1 и не менее 0,0966 мм для интерферометра ИТР-2.

(Измененная редакция — «Информ. указатель стандартов» № 4 1969 г.).

2.11. Проверку интерферометра в упаковке для транспортирования на транспортную тряску производят на вибростенде с амплитудой колебаний в пределах 7—10 мм при 170 колебаниях в минуту в течение 30 мин.

После испытаний на вибростенде прибор должен удовлетворять требованиям пп. 2.3—2.10 настоящего стандарта.

Допускается смещение нулевой полосы в пределах ± 10 делений шкалы барабана.

(Измененная редакция — «Информ. указатель стандартов»

2.12. Проверку интерферометра без упаковки на устойчивость к воздействию температуры производят:

а) выдерживанием интерферометра в течение 2 ч в термостате при температуре плюс $40 \pm 5^\circ\text{C}$. Спустя 2 ч после пребывания при температуре плюс $20 \pm 5^\circ\text{C}$ проверяют на соответствие пп. 2.3—2.10;

б) выдерживанием интерферометра в течение 2 ч в холодильной камере при температуре минус $40 \pm 5^\circ\text{C}$. Спустя 4 ч после пребывания при температуре плюс $20 \pm 5^\circ\text{C}$ проверяют на соответствие пп. 2.3—2.10.

Допускается смещение нулевой полосы в пределах ± 10 делений шкалы барабана.

(Измененная редакция — «Информ. указатель стандартов» № 4 1969 г.).

2.13. Интерферометр по пп. 2.11 и 2.12 проверяют при выпуске из производства выборочно — не менее 3% от предъявленной к поверке партии.

3. ОФОРМЛЕНИЕ РЕЗУЛЬТАТОВ ПОВЕРКИ

3.1. На интерферометры, признанные годными при поверке органами Комитета стандартов, мер и измерительных приборов при Совете Министров СССР, выдается свидетельство установленной формы.

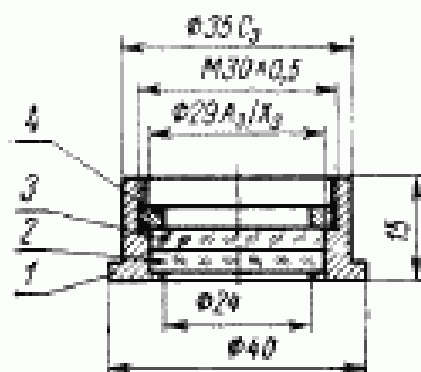
3.2. Результаты периодической ведомственной поверки отмечают в соответствующем документе, составленном органами ведомственного надзора и согласованном с органами Комитета стандартов, мер и измерительных приборов при Совете Министров СССР.

3.3. Результаты поверки органами технического контроля предприятия-изготовителя оформляют путем выдачи выпускного аттестата.

3.4. Интерферометры, не удовлетворяющие требованиям настоящего стандарта, к выпуску и применению не допускаются.

ПРИЛОЖЕНИЕ 1

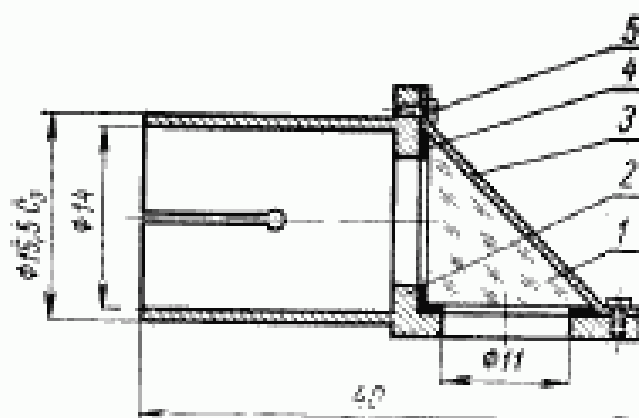
Оправа со светофильтром



1—оправа; 2—светофильтр ОС-П, толщина 2,8 мм; 3—светофильтр ПС-7, толщина 3,2 мм; 4—кольцо резьбовое.

ПРИЛОЖЕНИЕ 2

Оправа с призмой



1—призма; 2—оправа; 3—шлякдака; 4—прокладка; 5—винт.

ПРИЛОЖЕНИЕ 3

Пример записи результатов поверки правильности работы компенсатора для интерферометра ИТР-2

№ п/п.	№ интерференционной полосы	Ответ по шкале микрометричного механизма			Ширина интерференционной полосы μ	Приведенные значения интерференционной полосы Δn	Максимальная разность приведенных интерференционной полосы
		первое измерение	второе измерение	среднее значение			
1	0	-0,9	-1,5	-1,2			
2	10	145,8	146,9	146,4	14,8	—	
3	20	292,4	291,8	292,1	14,6	-0,2	
4	30	442,0	441,4	441,7	15,0	+0,4	
5	40	591,9	591,6	591,8	15,0	0	
6	50	747,2	746,8	747,0	15,5	+0,5	
7	60	901,8	901,1	901,4	15,4	-0,1	
8	70	1059,2	1059,2	1059,2	15,8	+0,4	
9	80	1219,1	1219,0	1219,0	16,0	+0,2	
10	90	1379,5	1379,8	1379,6	16,1	+0,1	
11	100	1544,8	1545,2	1545,0	16,5	+0,4	0,7
12	110	1712,0	1711,1	1711,6	16,7	+0,2	
13	120	1879,2	1879,8	1879,5	16,8	+0,1	
14	130	2052,5	2050,9	2051,7	17,2	+0,4	
15	140	2226,2	2226,3	2226,8	17,4	+0,2	
16	150	2401,0	2402,0	2401,5	17,6	+0,2	
17	160	2580,3	2579,1	2579,7	17,8	+0,2	
18	170	2761,9	2762,3	2762,1	18,2	+0,4	
19	180	2946,7	2946,8	2946,8	18,5	+0,3	
20	183	3002,1	3003,0	3002,6	—	—	

Сдано в наб. 4/VI 1969 г.
Тир. 3000

Подп. в печ. 11/VII 1969 г.

0,75 п. л.
ЦЕНА 4 коп.

Издательство стандартов, Москва, К-1, ул. Шусева, 4
Тел. «Московский печатник», Москва, Лялин пер., 6, Зак. 1036

GOST
СТАНДАРТЫ

ГОСТ 13005-67, Интерферометры для определения концентрации жидкостей и газов. Методы и средства поверки
Interferometers for determination of liquid and gas concentration. Methods and means for verification