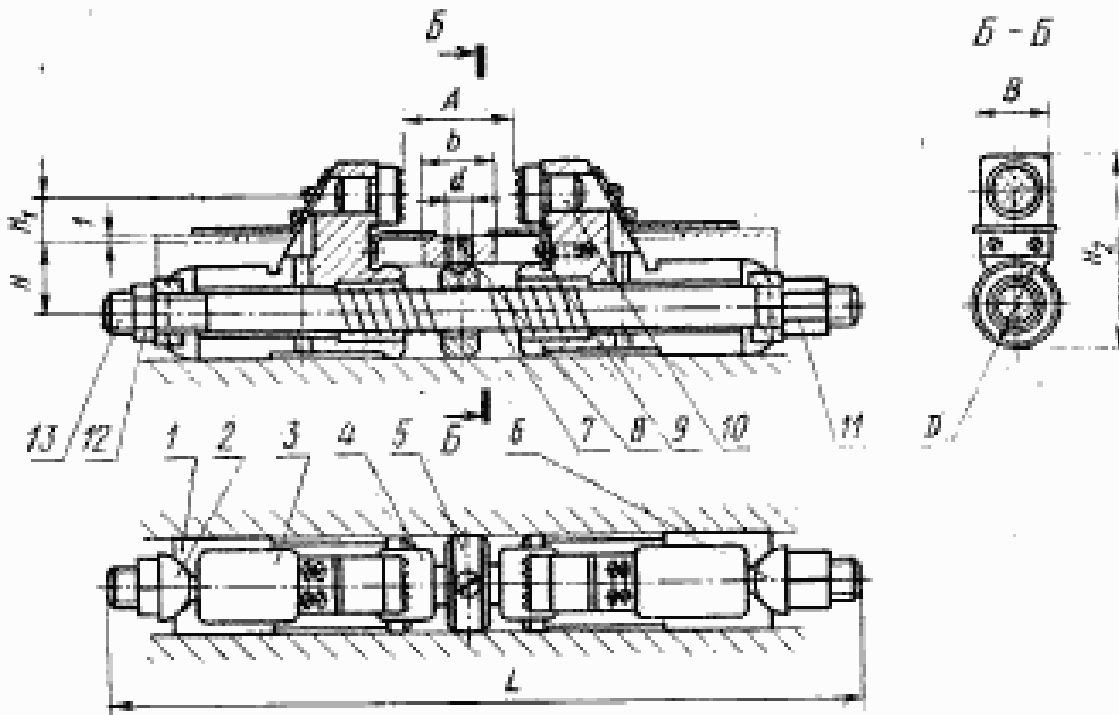


**ЗАЖИМЫ ПЛАВАЮЩИЕ ДЛЯ СТАНОЧНЫХ  
ПРИСПОСОБЛЕНИЯ****Конструкция**Floating clamps for machine retaining devices.  
Design**ГОСТ****13154—67**Дата введения 01.07.68

Настоящий стандарт распространяется на плавающие зажимы, предназначенные для дополнительного зажима обрабатываемой детали без применения ее положения относительно установочных баз приспособления.

**1. КОНСТРУКЦИЯ И РАЗМЕРЫ ПЛАВАЮЩИХ ЗАЖИМОВ**

1.1. Конструкция и размеры плавающих зажимов должны соответствовать указанным на черт. 1 и в табл. 1.



Размеры для справок.  
 $b$  — ширина перемычки или щитка, перекрывающего паз в приспособлении для установки кулачков (дет. 1).

Черт. 1

Таблица 1

Размеры, мм

Обозначение зажимов	Применяемость	D по ГОСТ	A		B по ГОСТ	H	H <sub>1</sub>	H <sub>2</sub>	L	d	b	Масса, кг, не более
			Норм.	Норм.								
7016-0081		25	12	36	16	23	16	58	220	M6	28	0,800
7016-0082	30		55	45							0,820	
7016-0083	50		75	65							0,830	
7016-0084	20		45	40							2,050	
7016-0085	35	40	65	23	25	20	74	300	M6	60	2,090	
7016-0086		60	85							80	2,125	
7016-0087		80	105							100	2,165	
7016-0088	50	20	50	28	40	30	110	380	M8	42	5,730	
7016-0089		40	70							62	5,790	
7016-0090		60	90							82	5,845	
7016-0091		90	120							112	5,930	

Продолжение табл. 1

Обозначение зажимов	Дет. 1. Кулачок	Дет. 2. Гайка	Дет. 3. Шпигл	Дет. 4. Шпигл	Дет. 5. Кольцо	Дет. 6. Шпигл	Количество	
							1	2
							1	1
							2	2
							Обозначение деталей	
7016-0091	7016-0091/001	7016-0091/002	7016-0091/003	7016-0091/004	7016-0091/005	7016-0091/006		
7016-0092								
7016-0093								
7016-0094								
7016-0095								
7016-0096	7016-0094/001	7016-0094/002	7016-0094/003	7016-0094/004	7016-0094/005	7016-0094/006		
7015-0097								
7016-0099								
7015-0099	7016-0098/001	7016-0098/002	7016-0098/003	7016-0098/004	7016-0098/005	7016-0098/006		
7016-0090								
7016-0091								

Продолжение табл. 1

Обозначение зажимов	Дет. 7. Пружина ГОСТ 13153-67	Дет. 8. Винт ГОСТ 1477-84	Дет. 9. Винт ГОСТ 17473-80	Дет. 10. Опоры ГОСТ 13042-78	Дет. 11. Гайка ГОСТ 5931-75	Дет. 12. Гайка ГОСТ 5918-70	Дет. 13. Шпилька ГОСТ 22042-76	Количество					
								2	1	12	2	1	1
Обозначение деталей													
7016-0081	7039-2019							M12—5g X 220.66.05					
7016-0082	7039-2021							M12—5g X 240.66.05	M12—6H.6.05				
7016-0083	7039-2022												M12—6g X 260.66.05
7016-0084	7039-2025	B.M5—6g X X10.14H.05	B.M3—6g X X8.66.05										M16—6g X 280.66.05
7016-0085	7039-2026												M15—6g X 300.66.05
7016-0086	7039-2027									M15—6H.6.05			M15—6g X 320.66.05
7016-0087	7039-2028												M16—6g X 340.66.05
7016-0088	7039-2029												M20—6g X 380.66.05
7016-0089	7039-2030	B.M8—6g X X16.14H.05	B.M5—6g X X12.66.05										M20—6g X 400.66.05
7015-0090	7029-2031												M20—6g X 420.66.05
7016-0091	7039-2032												M20—6g X 450.66.05



Таблица 2

## Размеры, мм

Обозначение кулачков	$D$ H8	$D_1$	$L$	$H$	$B$ H9	$B_1$	$B_2$	$d$	$d_1$	$d_2$ H7	$d_3$	$l$	$l_1$
7016-0081/001	25	22	70	52	16	14	18	13	17	10	M3	38	20
7016-0084/001	36	32	90	74	20	18	23	17	23	12	M3	48	30
7016-0088/001	50	45	130	110	28	26	40	22	30	16	M5	70	35

Продолжение табл. 2

## Размеры, мм

Обозначение кулачков	$b_1$	$b_2$	$l_1$	$l_2$	$l_3$	$L$	$L_1$	$L_2$ $\pm 0,2$	$L_3$	$L_4$	$h$	$h_1$	$h_2$	Масса, кг. не более
7016-0081/001	25	6	6	12	10	36	16,5	10	7	25	18	30	4	0,220
7016-0084/001	34	8	8	18	10	45	21,5	14	12	30	22	36	5	0,620
7016-0088/001	55	8	8	25	14	70	32,0	19	16	48	30	58	6	2,000

Пример условного обозначения кулачка размером  $D=25$  мм:

*Кулачок 7016-0081/001 ГОСТ 13154—67*

(Измененная редакция, Изм. № 2).

2.2. Материал — сталь марки 20Л, группа отливки II — по ГОСТ 977—88. Допускается замена на сталь других марок по механическим свойствам не ниже, чем у стали марки 20Л.

2.1, 2.2. (Измененная редакция, Изм. № 1).

2.3. Неуказанные литейные радиусы — 3 . . . 5 мм.

2.4. Формовочные уклоны — по ГОСТ 3212—80.

2.5. Допускаемые отклонения по размерам и массе и припуски на механическую обработку отливок — по ГОСТ 26645—85.

2.6. Твердость — 51,5 . . . 56,5 HRC. Цементировать на глубину  $h$  0,8 . . . 1,2 мм, резьбовые отверстия от цементации предохранить.

(Измененная редакция, Изм. № 2).

2.7. Неуказанные предельные отклонения размеров: H14, h14,

$$\pm \frac{l_2}{2}$$

(Измененная редакция, Изм. № 1, 2).

2.8. Допуск радиального биения поверхности *Е* относительно оси поверхности *Г* — 0,03 мм.

2.9. Допуск перпендикулярности поверхности *Ж* относительно оси поверхностей *Г* и *Е* — 0,05 мм.

2.10. Плоскость симметрии направляющей шириной *В* и ось поверхностей *Г* и *Е* должны лежать в одной плоскости. Допускаемое отклонение — 0,05 мм.

2.11. Резьба метрическая — по ГОСТ 24705—81. Поле допуска резьбы — 6Н по ГОСТ 16093—81.

2.8—2.11. (Измененная редакция, Изм. № 2).

2.12. Размеры недорезов и фасок на резьбовых отверстиях — по ГОСТ 10549—80.

2.13. (Исключен, Изм. № 1).

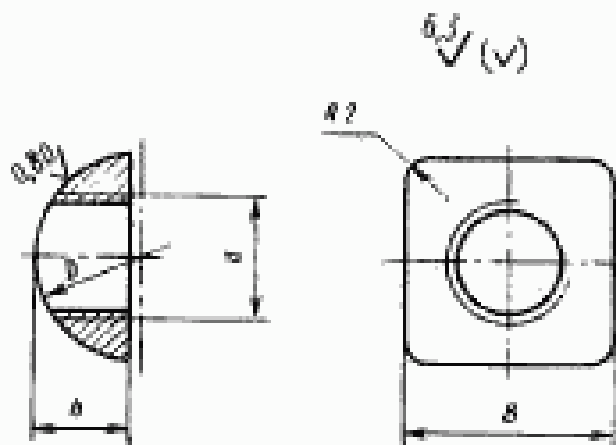
2.14. Покрытие — Хим. Окс. прм (обозначение покрытия — по ГОСТ 9.306—85). По соглашению сторон допускается применение других видов защитных покрытий.

2.15. Технические требования к отливкам — по ГОСТ 977—88. (Введен дополнительно, Изм. № 1).

### 3. КОНСТРУКЦИЯ И РАЗМЕРЫ ГАЙКИ

(дет. 2)

3.1. Конструкция и размеры гайки должны соответствовать указанным на черт. 3 и в табл. 3.



Черт. 3

Таблица 3

Размеры, мм

Обозначение гайки	<i>d</i>	<i>D</i>	<i>B</i>	<i>h</i>	Масса, кг, не более
7016-0081/002	M12	20	18	9	0,013
7016-0094/002	M16	28	26	13	0,040
7016-0098/002	M20	36	36	16	0,093

Пример условного обозначения гайки размером М12:

Гайка 7016-0081/002 ГОСТ, 13154—67.

(Измененная редакция, Изм. № 2).

3.2. Материал — сталь марки 45 по ГОСТ 1050—88. Допускается замена на сталь других марок по механическим свойствам не ниже, чем у указанной стали.

3.3. Твердость — 37,0 . . . 42,0 НRC.

3.4. Неуказанные предельные отклонения размеров  $h14$ ,  $\pm \frac{t_2}{2}$ .

3.5. Резьба метрическая — по ГОСТ 24705—81. Поле допуска резьбы — 6H по ГОСТ 16093—81.

3.3—3.5. (Измененная редакция, Изм. № 2).

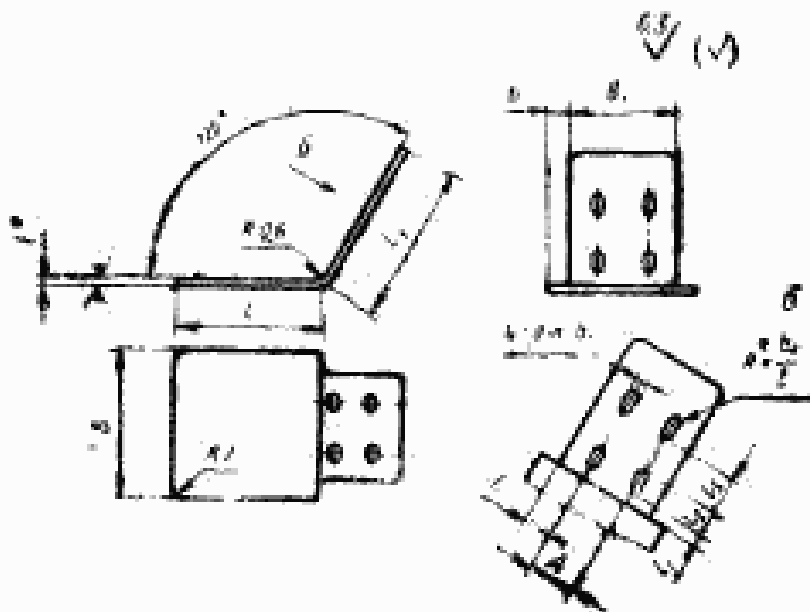
3.6. (Исключен, Изм. № 1).

3.7. Покрытие — Хим. Окс. прм (обозначение покрытия — по ГОСТ 9.306—85). По соглашению сторон допускается применение других видов защитных покрытий.

#### 4. КОНСТРУКЦИЯ И РАЗМЕРЫ ЩИТКА

(дет. 3)

4.1. Конструкция и размеры щитка должны соответствовать указанным на черт. 4 и в табл. 4.



\* Размеры для справок.

Черт. 4



Таблица 4

Размеры, мм

Обозначение щитков	B	B <sub>1</sub>	L	L <sub>1</sub>	A ±0,2	l	l <sub>1</sub>	l <sub>2</sub>	L <sub>2</sub>	b	b <sub>1</sub>	Масса, кг. не более
7016-0081/003	24	16	25	25	10	3	2	5	2	4	3,4	0,007
7016-0084/003	28	20	28	30	14	3	2	5	7	4	3,4	0,010
7016-0088/003	40	28	50	45	18	5	4	8	8	6	5,5	0,024

Пример условного обозначения щитка размером B=24 мм:

Щиток 7016-0081/003 ГОСТ 13154—67

4.2. Материал Б1 по ГОСТ 19903—74  
Ст3 ГОСТ 16523—89

Допускается замена на сталь других марок по механическим свойствам не ниже, чем у указанной стали.

4.3. Неуказанные предельные отклонения размеров: Н14, h14,

$$\pm \frac{l_1}{2}$$

(Измененная редакция, Изм. № 2).

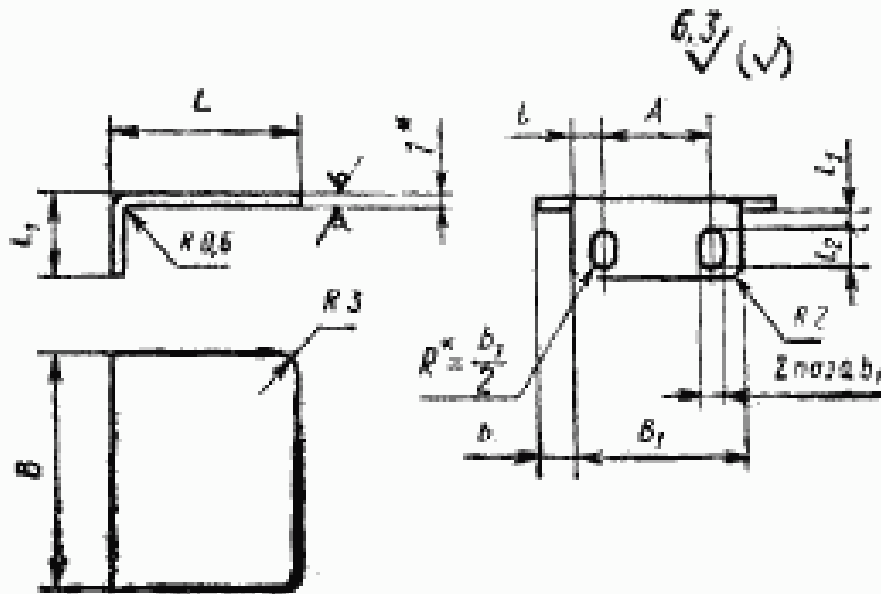
4.4. (Исключен, Изм. № 1).

4.5. Покрытие — Хим. Окс. прм (обозначение покрытия — по ГОСТ 9.306—85). По соглашению сторон допускается применение других видов защитных покрытий.

### 5. КОНСТРУКЦИЯ И РАЗМЕРЫ ЩИТКА

(дет. 4)

5.1. Конструкция и размеры щитка должны соответствовать указанным на черт. 1 и в табл. 5.



\* Размеры для справок.

Черт. 6

Таблица 5

Размеры, мм

Обозначение штыков	b	b <sub>1</sub>	L	L <sub>1</sub>	A	l	l <sub>1</sub>	l <sub>2</sub>	b	b <sub>1</sub>	Масса, гг, не более
7016-0081/004	24	16	18	9	10	3	1,5	5	4	3,4	0,007
7016-0084/004	28	20	22	9	14	3	1,5	5	4	3,4	0,009
7016-0088/004	40	28	25	16	18	5	4,0	8	6	8,5	0,018

Пример условного обозначения штыка размером  $b=24$  мм:

**Штык 7016-0081/004 ГОСТ 13154—67**

(Измененная редакция, Изм. № 2).

5.2. Материал Б1 по ГОСТ 19903—74  
Ст3 ГОСТ 16523—89

Допускается замена на сталь других марок по механическим свойствам не ниже, чем у указанной стали.

5.3. Неуказанные предельные отклонения размеров  $H14$ ,  $h14$ ,  
 $\pm \frac{l_2}{2}$ .

(Измененная редакция, Изм. № 2).

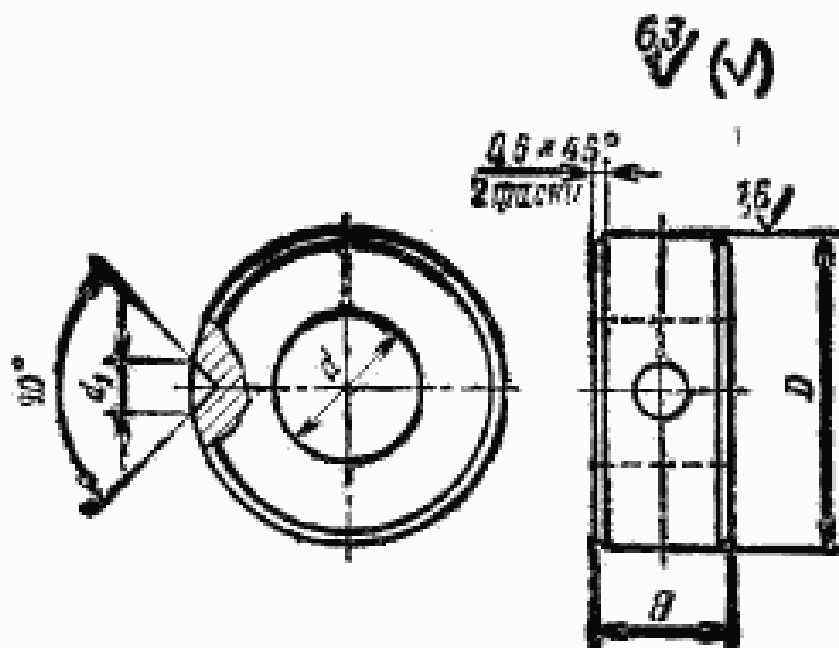
5.4. (Исключен, Изм. № 1).

5.5. Покрытие — Хим. Окс. прм (обозначение покрытия — по ГОСТ 9.306—85). По соглашению сторон допускается применение других видов защитных покрытий.

## 6. КОНСТРУКЦИЯ И РАЗМЕРЫ КОЛЬЦА

(дет. 5)

6.1. Конструкция и размеры кольца должны соответствовать указанным на черт. 6 и в табл. 6.



Черт. 6

Таблица 6

Размеры, мм

Обозначение кольца	$D$	$d$	$d_1$	$H$	Масса, кг, не более
ГОСТ 1316-0081/005	25	13	6	10	0,028
ГОСТ 1316-0084/005	36	17	6	16	0,100
ГОСТ 1316-0088/005	50	22	8	20	0,248

Пример условного обозначения кольца размером  $D=25$  мм:

Кольцо ГОСТ 1316-0081/005 ГОСТ 13164—67

(Измененная редакция, Изм. № 1, 2).

6.2. Материал — сталь марки 45 по ГОСТ 1050—88.

Допускается замена на сталь других марок по механическим свойствам не ниже, чем у стали марки 45.

6.3. Неуказанные предельные отклонения размеров:  $H_{14}$ ,  $h_{14}$ ,

от  $\frac{t_2}{2}$

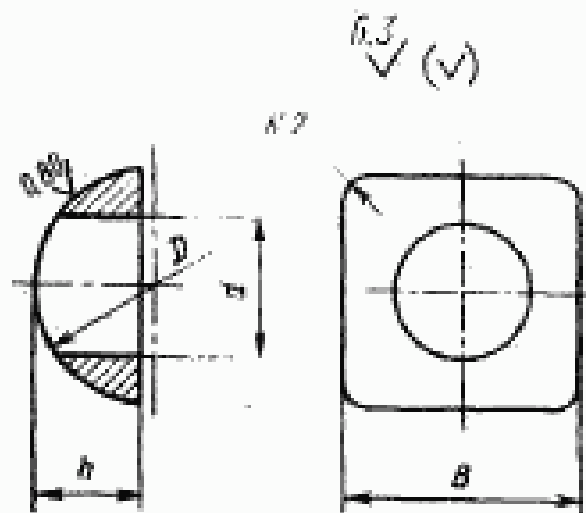
(Измененная редакция, Изм. № 2).

6.4. Покрытие — Хим. Окс. прм (обозначение покрытия — по ГОСТ 9.306—85). По согласию сторон допускается применение других видов защитных покрытий.

## 7. КОНСТРУКЦИЯ И РАЗМЕРЫ ШАЙБЫ

(дет. 6)

7.1. Конструкция и размеры шайбы должны соответствовать указанным на черт. 7 и в табл. 7.



Черт. 7

Таблица 7  
Размеры, мм

Обозначение шайбы	d	D	B	h	Масса, кг, не более
7016-0081/006	13	20	18	9	0,011
7016-0084/006	17	28	26	13	0,037
7016-0088/006	22	36	36	16	0,088

Пример условного обозначения шайбы размером  $\blacktriangleleft$  13 мм:

**Шайба 7016-0081/006 ГОСТ 13154—67**

(Измененная редакция, Изм. № 2).

7.2. Материал — сталь марки 45 по ГОСТ 1050—88.

Допускается замена на сталь других марок по механическим свойствам не ниже, чем у стали марки 45.

7.3. Твердость — 37,0—42,0 НРС.

7.4. Неуказанные предельные отклонения размеров: H14, h14,  $\pm \frac{t_1}{2}$ .

7.3, 7.4. (Измененная редакция, Изм. № 2).

7.5. (Исключен, Изм. № 1).

7.6. Покрытие — Хим. Окс. прм (обозначение покрытия — по ГОСТ 9.306—85). По согласию сторон допускается применение других видов защитных покрытий.

## ИНФОРМАЦИОННЫЕ ДАННЫЕ

**1. РАЗРАБОТАН И ВНЕСЕН Министерством тяжелого, энергетического и транспортного машиностроения СССР****Министерством станкостроительной и инструментальной промышленности СССР****ИСПОЛНИТЕЛИ****В. В. Андреев; В. М. Ганниа; В. Н. Дзегиданок, канд. техн. наук; В. А. Петрова; К. И. Сокольский; А. Э. Старосельский (руководитель темы); А. В. Хренова****2. УТВЕРЖДЕН И ВВЕДЕН В ДЕЙСТВИЕ Постановлением Комитета стандартов, мер и измерительных приборов при Совете Министров СССР от 18.08.67 № 1372****3. Срок проверки — 1995 г. Периодичность проверки — 5 лет.****4. ВЗАМЕН МН 5419—64, МН 5432—64, МН 5439—64.****5. ССЫЛОЧНЫЕ НОРМАТИВНО-ТЕХНИЧЕСКИЕ ДОКУМЕНТЫ**

Обозначение НТД, на который дана ссылка	Номер пункта
ГОСТ 9.306—85	2.14, 3.7, 4.5, 5.5, 6.4, 7.6
ГОСТ 977—88	2.2, 2.15
ГОСТ 1050—88	3.2, 6.2, 7.2
ГОСТ 1476—84	1.1
ГОСТ 3212—80	2.4
ГОСТ 5915—70	1.1
ГОСТ 5931—70	1.1
ГОСТ 10549—80	2.12
ГОСТ 13165—67	1.1
ГОСТ 13442—68	1.1
ГОСТ 16033—81	2.11, 3.5
ГОСТ 16523—89	4.2, 5.2
ГОСТ 17473—80	1.1
ГОСТ 19903—74	4.2, 5.2
ГОСТ 22012—76	1.1
ГОСТ 24705—81	2.11, 3.5
ГОСТ 26645—85	2.5

**6. ПЕРЕИЗДАНИЕ [май 1990 г.] с Изменениями № 1, 2, утвержденными в июне 1980 г., марте 1988 г. (МУС 9—80, 6—88).****7. Ограничение срока действия снято Постановлением Государственного комитета СССР по стандартам от 17.03.88 № 360.**