



ГОСУДАРСТВЕННЫЕ СТАНДАРТЫ  
СОЮЗА ССР

---

## ЦЕНТРЫ И ПОЛУЦЕНТРЫ УПОРНЫЕ

ГОСТ 2575—79, ГОСТ 2576—79,  
ГОСТ 13214—79, ГОСТ 13215—79

Издание официальное

ВЗ 5—95

ИПК ИЗДАТЕЛЬСТВО СТАНДАРТОВ  
Москва



ГОСТ 13214-79, Центры упорные. Конструкция  
Thrust centres. Design

**ГОСУДАРСТВЕННЫЙ СТАНДАРТ СОЮЗА ССР****ЦЕНТРЫ УПОРНЫЕ**

Конструкция

Thrust centres. Design

**ГОСТ  
13214—79**

ОКП 39 2844

Постановлением Государственного комитета СССР по стандартам от 28 июня 1979 г. № 2330 срок введения установлен

с 01.07.80

1. Настоящий стандарт распространяется на упорные центры, применяемые при обработке деталей на металлорежущих станках, контрольных, разметочных и других работах.

Стандарт полностью соответствует международному стандарту ИСО 298—73.

Требования настоящего стандарта являются обязательными.

(Измененная редакция, Изм. № 2).

2. Центры должны изготавливаться двух исполнений:

1 — с закаленным рабочим конусом;

2 — с рабочим конусом из твердого сплава.

3. Конструкция и размеры упорных центров должны соответствовать указанным на чертеже и в таблице.

4. Рабочие конусы центров 60° исполнения 1 с конусом Морзе 6 допускается изготавливать наплавленными прутковым сормайтот по ГОСТ 21449.

Толщина наплавленного слоя не должна превышать 2,5 мм.

5. Технические требования и маркировка — по ГОСТ 13215.

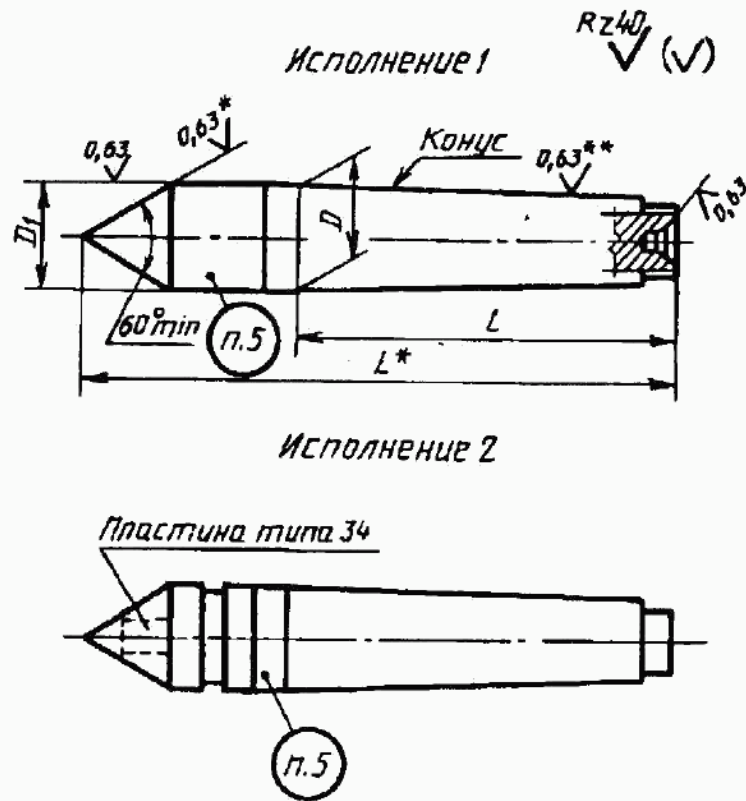
3—5. (Измененная редакция, Изм. № 2).

Издание официальное

Перепечатка воспрещена

© Издательство стандартов, 1979  
© ИПК Издательство стандартов, 1996  
Переиздание с изменениями

1



\* Размер для справок.  
 \*\* Шероховатость рабочего конуса и конуса хвостовика для центров повышенной точности (ПТ) должна быть  $Ra \leq 0,32$  мкм.

Размеры, мм

Обозначение центров	Исполнение	Конус	L	l	D	D1 h9	Номер пластины типа 34 по ГОСТ 25413	
7032-0011*	1	0	70	50,0	9,045	9,2	—	
7032-0012	2						34090	
7032-0013*	1	1	80	53,5	12,065	12,2	—	
7032-0014	2						34090	
7032-0015*	1		90				—	
7032-0016	2	Морзе	100	64,0	17,780	18,0	34090	
7032-0017*	1						—	
7032-0018	2		34110					
7032-0019*	1		2				110	—
7032-0020	2							34110
7032-0021*	1						125	—
7032-0022	2	34110						

Продолжение

Обозначение центров	Исполнение	Конус		$L$	$l$	$D$	$D_1$ h9	Номер пластины типа 34 по ГОСТ 25413
7032-0023*	1	Морзе	3	125	81,0	23,825	24,1	—
7032-0024	2			—				
7032-0025*	1			140				34130
7032-0026	2			—				
7032-0027*	1			34130				
7032-0028	2			—				
7032-0029*	1		4	160	102,6	31,267	31,6	—
7032-0030	2							34150
7032-0032	1		180	—				
7032-0033	2		34150					
7032-0035*	1		5	200	129,5	44,399	44,7	—
7032-0036	2							34170
7032-0037	—							34190
7032-0039*	1							—
7032-0040	2							34170
7032-0041	—							34190
7032-0043*	1		6	280	182,0	63,348	63,8	—
7032-0044	2							34190
7032-0045	—							34210
7032-0047	1							—
7032-0048	2	34190						
7032-0049	—	34210						
7032-0054*	1	Метрический	80	196,0	80,0	80,4	—	
7032-0055*	—	100	380	232,0	100,0	100,5		

\* Данные центры полностью соответствуют ИСО 298—73, приведенному в справочном приложении.

Пример условного обозначения упорного центра исполнения 1 нормальной точности с конусом Морзе 4:

*Центр 7032-0029 Морзе 4 ГОСТ 13214—79*

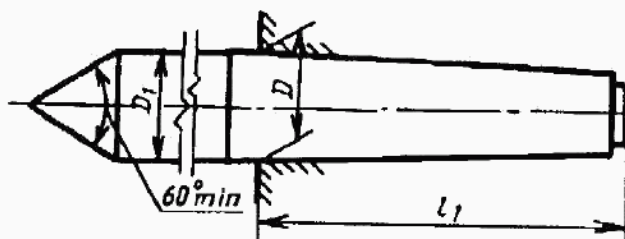
То же, повышенной точности:

*Центр 7032-0029 Морзе 4 ПТ ГОСТ 13214—79*

Пример условного обозначения упорного центра исполнения 2 повышенной точности с конусом Морзе 4 и пластиной из твердого сплава ВК8:

*Центр 7032-0030 Морзе 4 ПТ ВК8 ГОСТ 13214—79*

## РАЗМЕРЫ ЦЕНТРОВ, СООТВЕТСТВУЮЩИЕ ИСО 298—73

Элементы конструкции центров,  
взаимосвязанные с обрабатываемой  
детальюЭлементы конструкции центров,  
взаимосвязанные со станкомЦентры токарных станков с конусом Морзе № 0—6 или метрическим  
конусом 5 %

Размеры, мм

Обозначение		Конусный хвостовик			Центр
Тип	Номер	Конусность	$D$	$l_{\text{max}}$	$D_1$
Метрический 5 %	4	1 : 20 - 0,05	4	23	4,1
	6	1 : 20 - 0,05	6	32	6,2
Морзе	0	0,6246 : 12 - 0,05205	9,045	50	9,2
	1	0,59858 : 12 - 0,04988	12,065	53,5	12,2
	2	0,59941 : 12 - 0,04995	17,780	64	18,0
	3	0,60235 : 12 - 0,05020	23,825	81	24,1
	4	0,62326 : 12 - 0,05194	31,267	102,5	31,6
	5	0,63151 : 12 - 0,05263	44,399	129,5	44,7
	6	0,62565 : 12 - 0,05214	63,348	182	63,8
Метрический 5 %	80	1 : 20 - 0,05	80	196	80,4
	100	1 : 20 - 0,05	100	232	100,5

(Введено дополнительно, Изм. № 2).

## ИНФОРМАЦИОННЫЕ ДАННЫЕ

**1. РАЗРАБОТАН И ВНЕСЕН Государственным комитетом СССР по стандартам**

**РАЗРАБОТЧИКИ** Л.К. Гирин, В.В. Меньшиков, К.Н. Буре

**2. УТВЕРЖДЕН И ВВЕДЕН В ДЕЙСТВИЕ** Постановлением Государственного комитета СССР по стандартам от 28.06.79 № 2330

**3. Срок проверки — 1996 г., периодичность проверки — 5 лет**

**4. Настоящий стандарт разработан методом прямого применения международного стандарта ИСО 298—73 «Центры токарных станков. Размеры, обеспечивающие взаимозаменяемость» с дополнительными типоразмерами, отражающими потребности народного хозяйства**

**5. ВЗАМЕН ГОСТ 13214—67**

**6. ССЫЛОЧНЫЕ НОРМАТИВНО-ТЕХНИЧЕСКИЕ ДОКУМЕНТЫ**

Обозначения НТД, на который дана ссылка	Номер пункта
ГОСТ 13215—79	5
ГОСТ 21449—75	4
ГОСТ 25413—82	3

**7. ПЕРЕИЗДАНИЕ (апрель 1996 г.) с ИЗМЕНЕНИЯМИ № 1, 2, утвержденными в марте 1985 г., в ноябре 1991 г. (ИУС 6—85, 3—92)**