

13218.1-11-80

+



**ГОСУДАРСТВЕННЫЕ СТАНДАРТЫ
СОЮЗА ССР**

КОРПУСА ПОДШИПНИКОВ КАЧЕНИЯ

**КОНСТРУКЦИЯ И РАЗМЕРЫ.
ТЕХНИЧЕСКИЕ ТРЕБОВАНИЯ**

ГОСТ 13218.1-80—ГОСТ 13218.11-80

Издание официальное

Цена 20 коп.

**ГОСУДАРСТВЕННЫЙ КОМИТЕТ СССР ПО СТАНДАРТАМ
Москва**

GOST
СТАНДАРТЫ

ГОСТ 13218.1-80, Корпуса типа шм подшипников качения диаметром от 47 до 150 мм. Конструкция и размеры
Pillow blocks of serie ШМ for rolling bearings of diameters from 47 till 150 mm. Construction and dimensions

ГОСУДАРСТВЕННЫЕ СТАНДАРТЫ
СОЮЗА ССР

КОРПУСА ПОДШИПНИКОВ КАЧЕНИЯ

КОНСТРУКЦИЯ И РАЗМЕРЫ,
ТЕХНИЧЕСКИЕ ТРЕБОВАНИЯ

ГОСТ 13218.1-80—ГОСТ 13218.11-80

Издание официальное

КОРПУСА ТИПА ШМ ПОДШИПНИКОВ КАЧЕНИЯ
ДИАМЕТРОМ ОТ 47 ДО 150 мм

Конструкция и размеры

Pillow blocks of serie ШМ for rolling
bearings of diameters from 47 till 150 mm.
Construction and dimensionsГОСТ
13218.1-80Взамен
ГОСТ 13218.1-67

Постановлением Государственного комитета СССР по стандартам от 30 сентября 1980 г. № 4892 срок действия установлен

с 01.01 1982 г.
до 01.01 1987 г.

Несоблюдение стандарта преследуется по закону

1. Настоящий стандарт распространяется на неразъемные широкие корпуса типа ШМ со сквозным отверстием для подшипников качения типов, указанных в табл. 1.

Таблица 1

Обозначение корпуса	Подшипник		Исполнение корпуса
	Обозначение типа	Конструкция и размеры	
ШМ 47—ШМ 72	1200; 1300; 1500; 1600	По ГОСТ 5720—75	1 или 2
	11200; 11300; 11500; 11600	По ГОСТ 8545—75	
ШМ 80—ШМ 150	1600	По ГОСТ 5720—75	2
	11600	По ГОСТ 8545—75	
	3600	По ГОСТ 5721—75	
	13600	По ГОСТ 8545—75	

Издание официальное

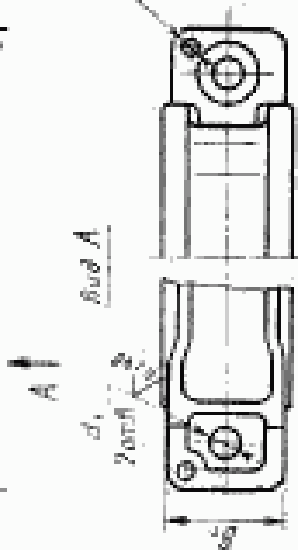
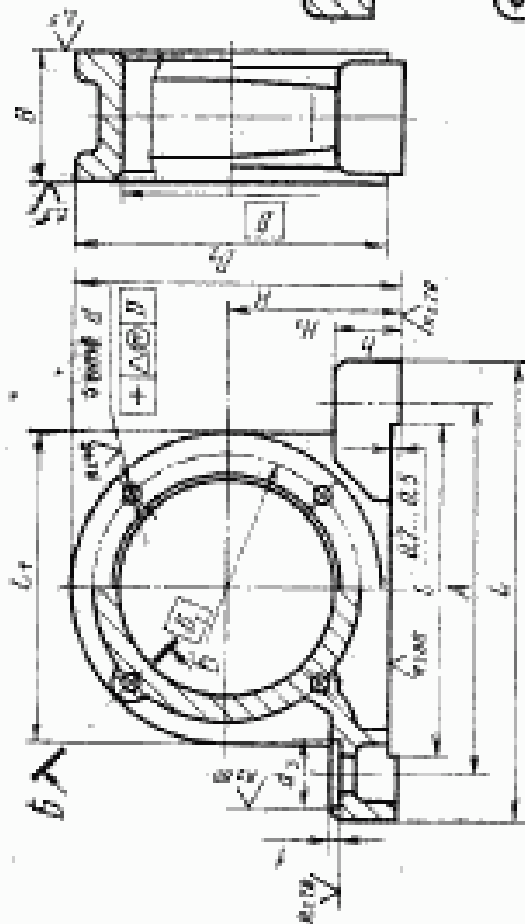


Перепечатка воспрещена

Перезданные. Апрель 1981 г.

ГОСТ
СТАНДАРТГОСТ 13218.1-80, Корпуса типа шм подшипников качения диаметром от 47 до 150 мм. Конструкция и размеры
Pillow blocks of serie ШМ for rolling bearings of diameters from 47 till 150 mm. Construction and dimensions

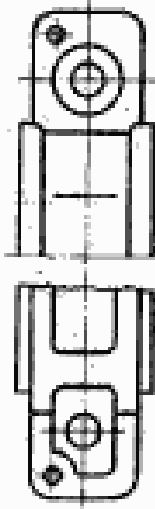
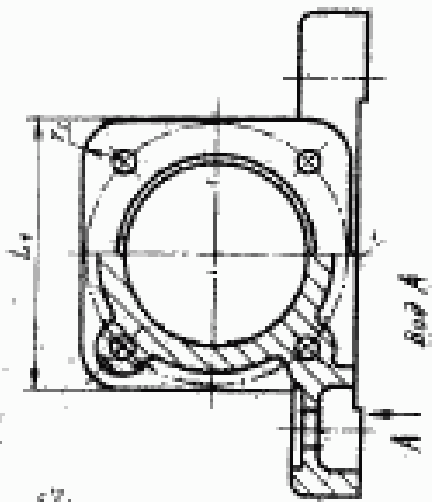
Для $D=110-150$ мм



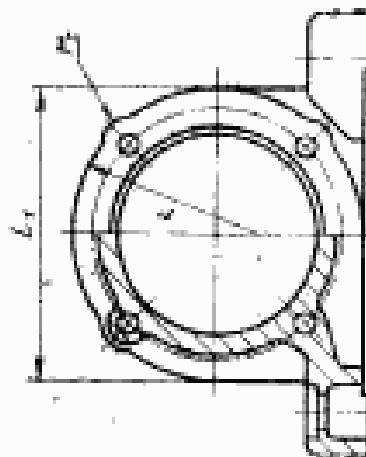
Размер d_1 над шпунтом
выполняется

b-b

Для $D=47-52$ мм



Для $D=62-100$ мм



2. Стандарт устанавливает следующие исполнения корпусов:

1 — корпуса с выемкой длиной l в опоре, используемые для установки на необработанные поверхности при любом направлении радиальной нагрузки или для установки на обработанные поверхности при направлении радиальной нагрузки предпочтительно от опоры;

2 — корпуса без выемки длиной l в опоре, используемые для установки на обработанные поверхности при направлении радиальной нагрузки предпочтительно к опоре.

3. Размеры и обозначения корпусов подшипников должны соответствовать указанным на чертеже и в табл. 2.

При мелкосерийном производстве допускается изготавливать корпуса по рекомендуемому приложению 1.

4. Технические требования — по ГОСТ 13218.11—80.

5. Характеристика и выбор корпусов в зависимости от типов подшипников качения и направления нагрузок — по рекомендуемому приложению 3.

6. Расчетные разрушающие нагрузки — по рекомендуемому приложению 4.

7. Дополнительные размеры элементов корпусов — по рекомендуемому приложению 2.

8. Допускается при необходимости обеспечения взаимозаменяемости для применения в изделиях, спроектированных до 1 января 1980 г., по согласованию с потребителем изготавливать корпуса с допусками по справочному приложению 5.

Таблица 2

Размеры в мм

Обозначение корпуса	D	D ₁	d	Δ	d ₁	d ₂	d ₃	A (пред. откл. ±0,2)	B	B ₁	L	L ₁ =D ₂	I	H	H ₁ (пред. откл. +0,05)	h	r	Г	Теоретическая масса
ШМ 47	47	63			11	4	20	85	32	26	115	65	65	68,5	36	15	—	10,5	0,490
ШМ 52	52	70			5	5		90	34	28	125	72	72	76,0	40	16	—	—	0,497
ШМ 62	62	80	9	0,10	13		24	110	35	40	145	85	98	90,5	48	17	70	11,0	0,794
ШМ 72	72	90			6	6	26	125	40	42	160	98	110	101,0	52	18	75	—	1,080
ШМ 80	80	100			15	30		140	45	46	175	110	124	113,0	58	20	—	—	1,490
ШМ 90	90	110						155	48		190	125	144	130,5	68	22	80	12,0	2,090
ШМ 100	100	120	11					165	52	52	210	135	148	139,5	72	25	85	12,5	2,570
ШМ 110	110	130			17	8	32	180	55		225	155	164	157,5	80	28	—	—	3,420
ШМ 120	120	145		0,12				195	58	48	245	175	175	179,5	92	30	—	—	4,680
ШМ 130	130	155	13					210	65	62	260	185	196	190,5	98	34	—	—	6,430
ШМ 140	140	165			22	10	40	235	68	66	285	195	216	199,5	102	—	—	—	6,640
ШМ 150	150	180						250	70		305	210	228	215,0	110	40	—	—	9,490

Пример условного обозначения корпуса типа ШМ, исполнения I, D=90 мм:

Корпус ШМ 90 ГОСТ 13218.1—80

Корпус ШМ 90—2 ГОСТ 13218.1—80

То же, исполнения 2:

**КОНСТРУКТИВНОЕ ОФОРМЛЕНИЕ КОРПУСОВ ПОДШИПНИКОВ
КАЧЕНИЯ УПРОЩЕННОЙ КОНСТРУКЦИИ ДО ОРГАНИЗАЦИИ
ИХ ЦЕНТРАЛИЗОВАННОГО ПРОИЗВОДСТВА**

Корпуса упрощенной конструкции изготавливают размерами, указанными в ГОСТ 13218.1—80 — ГОСТ 13218.11—80.

Дополнительные размеры, указанные на черт. 1—23, определяют по формулам:

$$a \geq \left(\frac{d_3}{2} + 2s_2 \right) - \left(\frac{A - L_1}{2} \right);$$

$$R = \frac{d_3}{2} \dots \left(\frac{d_3}{2} + 2s_2 \right);$$

$$b \geq s_1;$$

$$l = A - (d_3 + 2s_2),$$

где d_3 — диаметр отверстия под головку болта;

A — межосевое расстояние отверстий под крепежные болты;

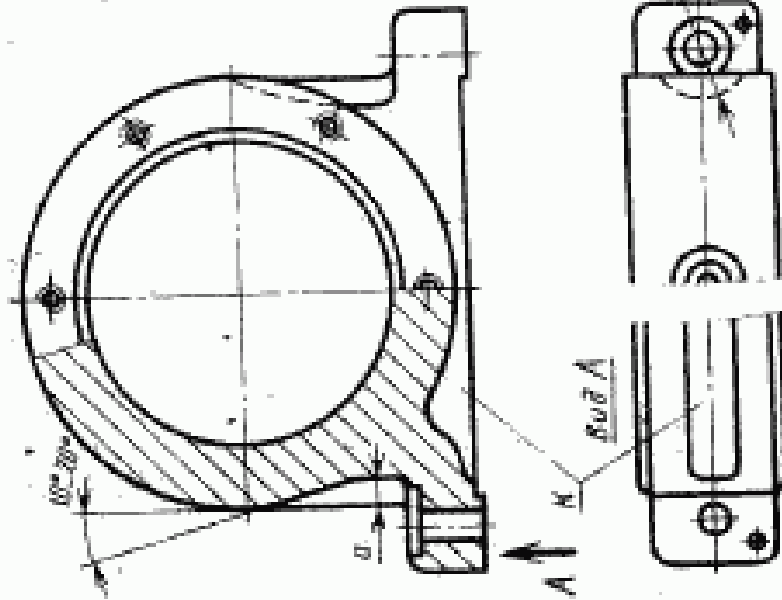
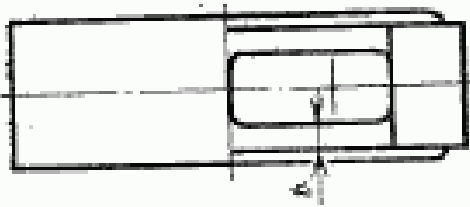
s_2 — ширина буртика (см. рекомендуемое приложение 2);

s_1 — толщина ребра.

Глубину и ширину литейной выемки K (черт. 1—23) устанавливают в зависимости от технологических возможностей, но не более, чем указано в стандартах.

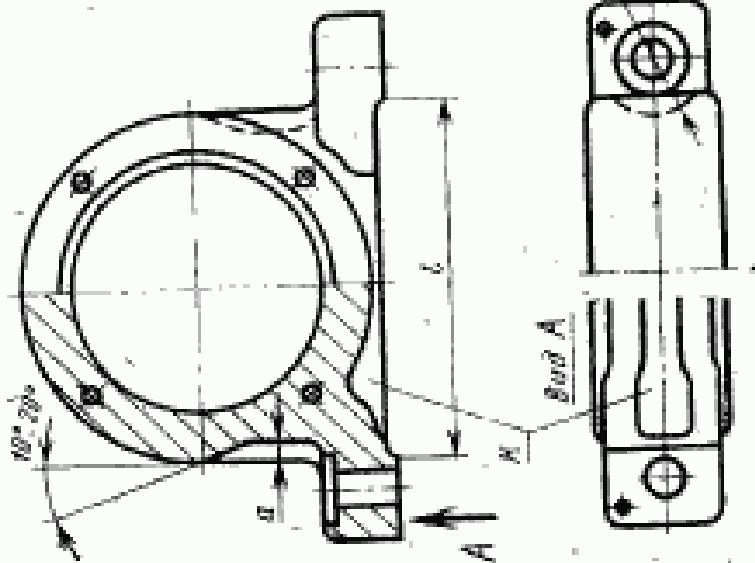
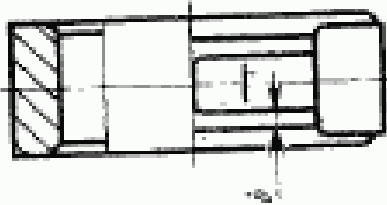
Корпуса типа ШМ

Для $D = 160—240$ мм

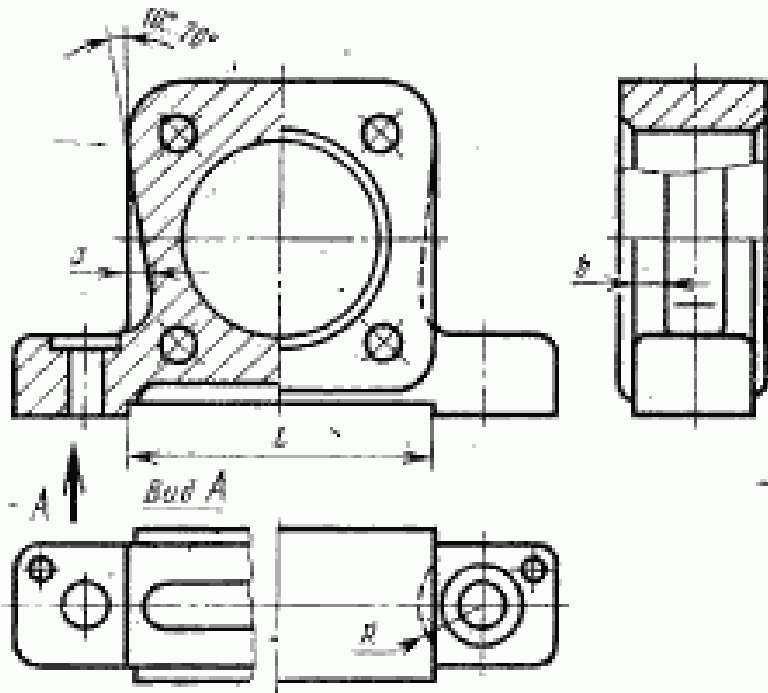


Черт. 2

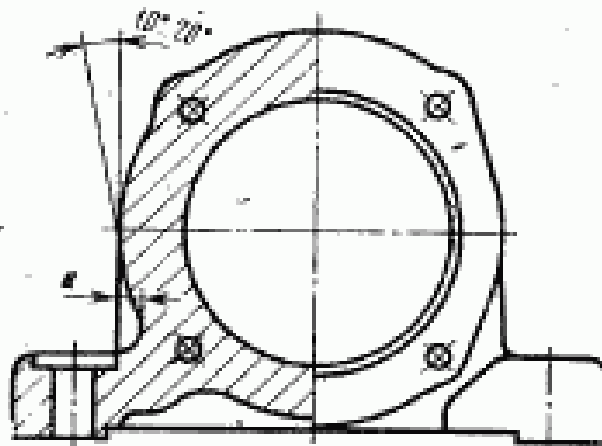
Для $D = 110—150$ мм



Черт. 1

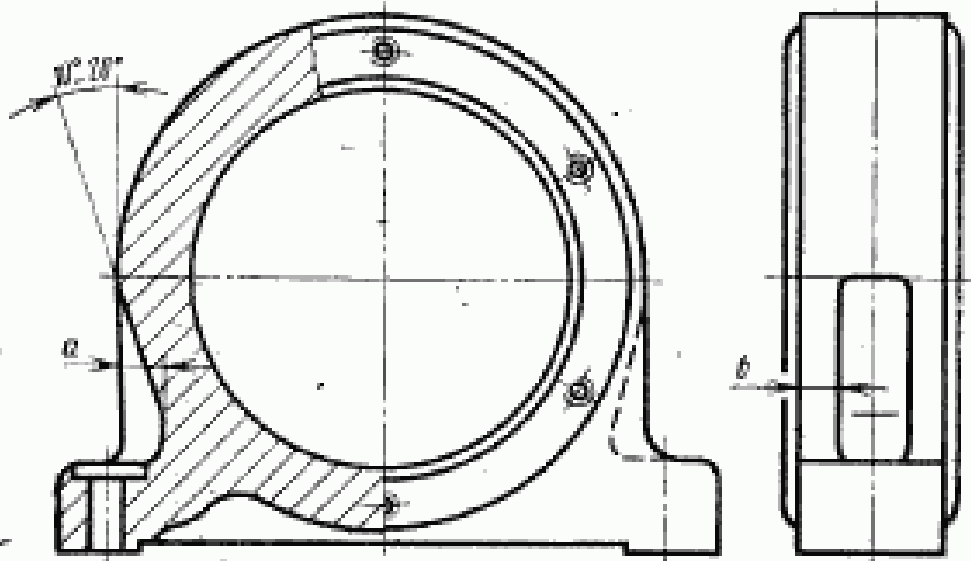
Для $D=47$ и 52 мм

Черт. 3

Для $D=62-100$ мм

Черт. 4

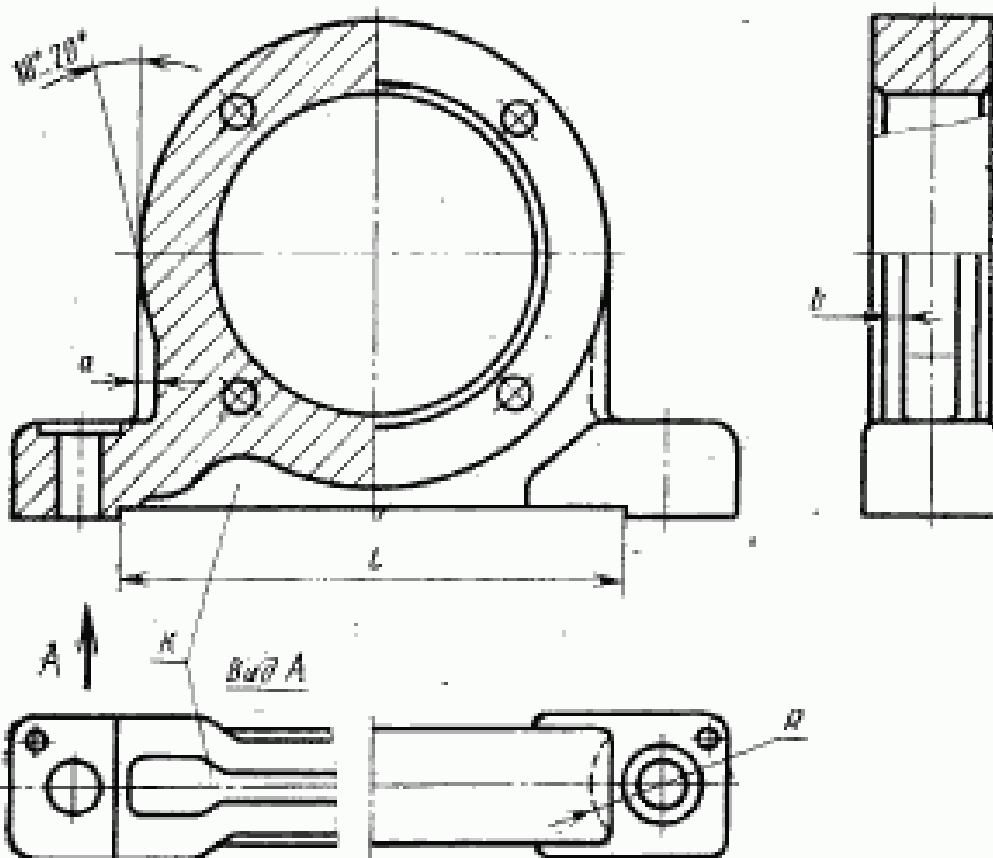
Для $D=260-400$ мм



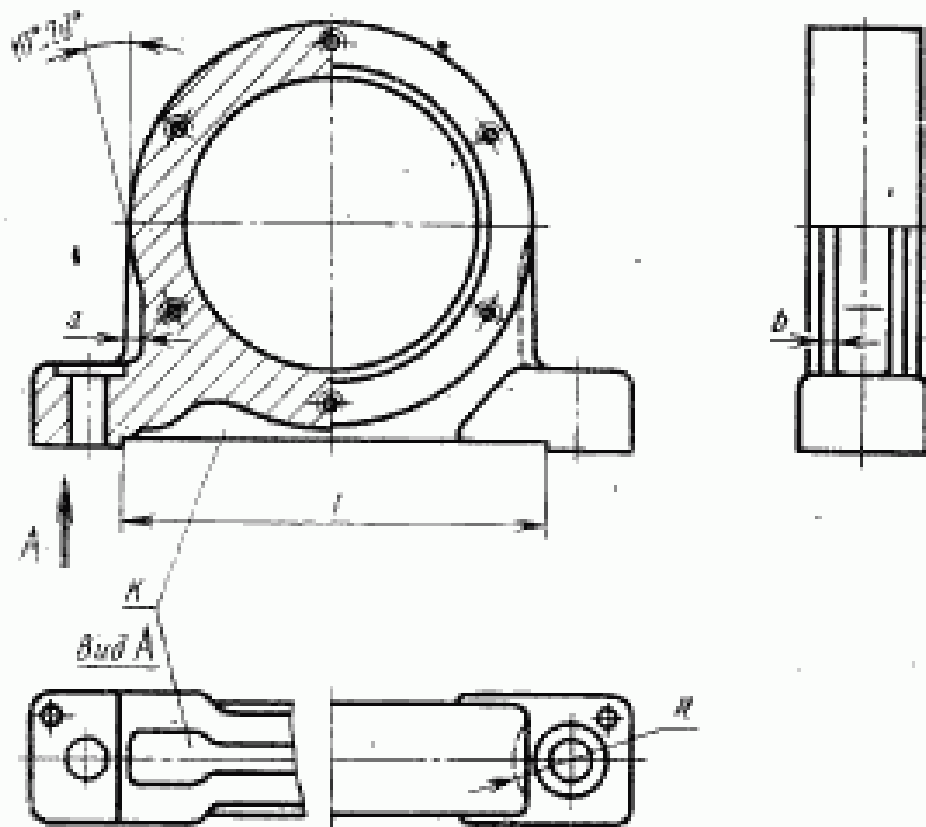
Черт. 5

Корпуса типа УМ

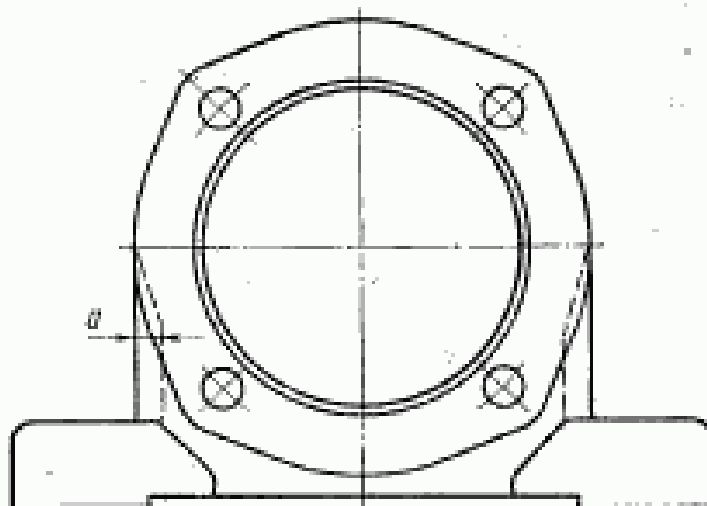
Для $D=110-150$ мм



Черт. 6

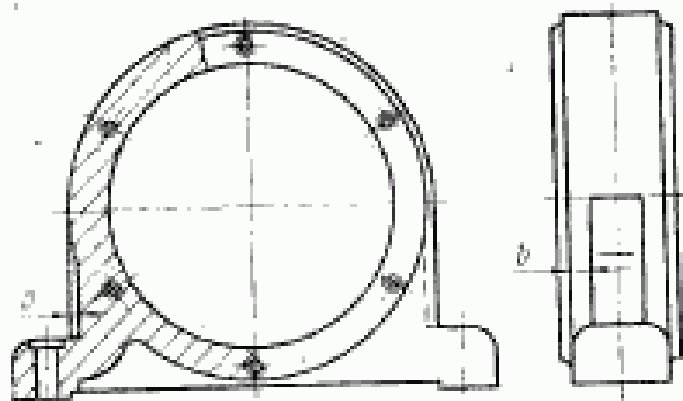
Для $D=160-240$ мм

Черт. 7

Для $D=80-100$ мм

Черт. 8

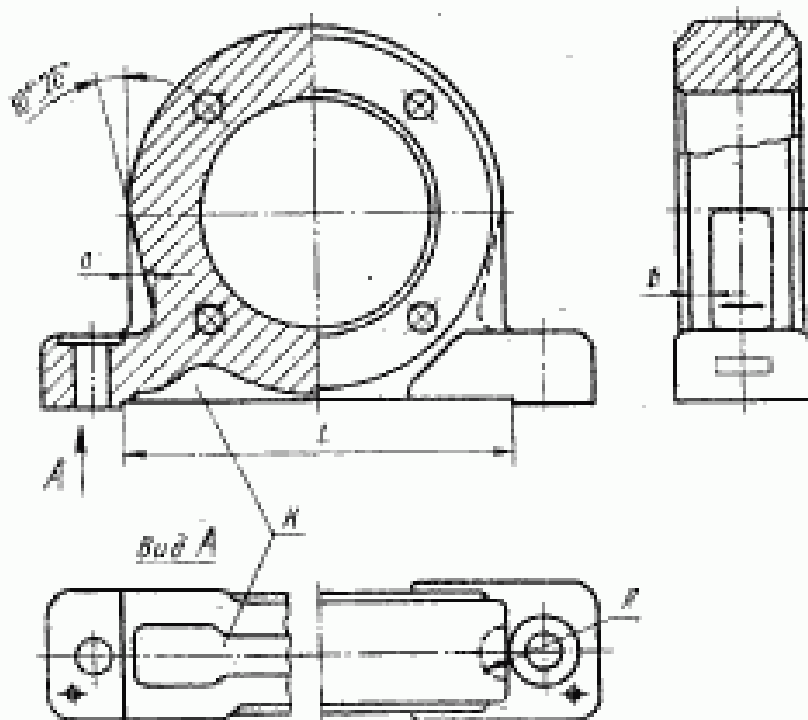
Для $D = 260—400$ мм



Черт. 9

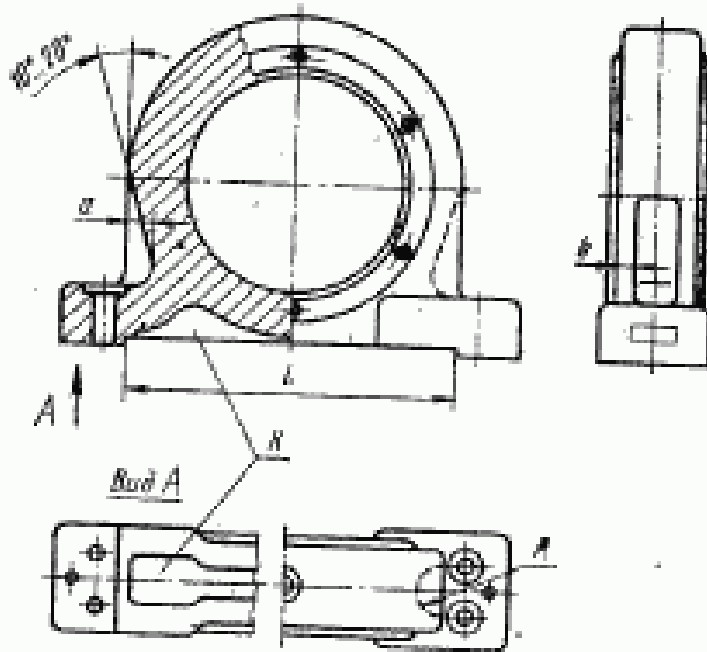
Корпуса типа ШБ

Для $D = 110—150$ мм



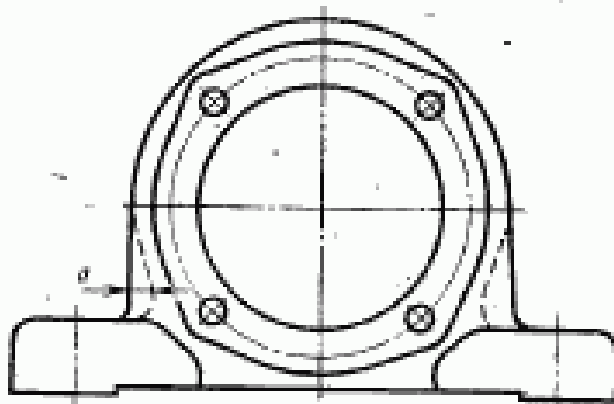
Черт. 10

Для $D=340-400$ мм



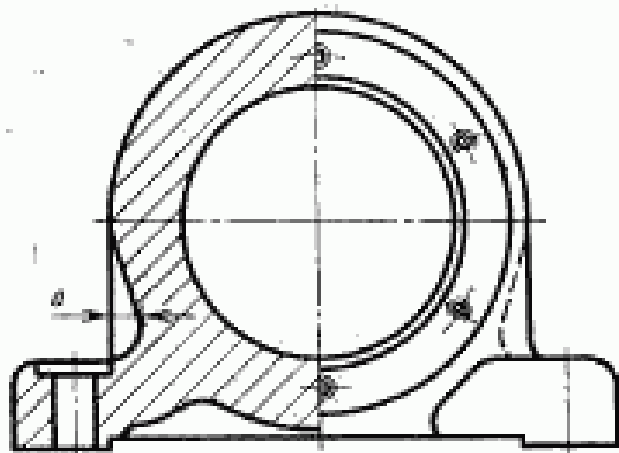
Черт. 11

Для $D=90-100$ мм



Черт. 12

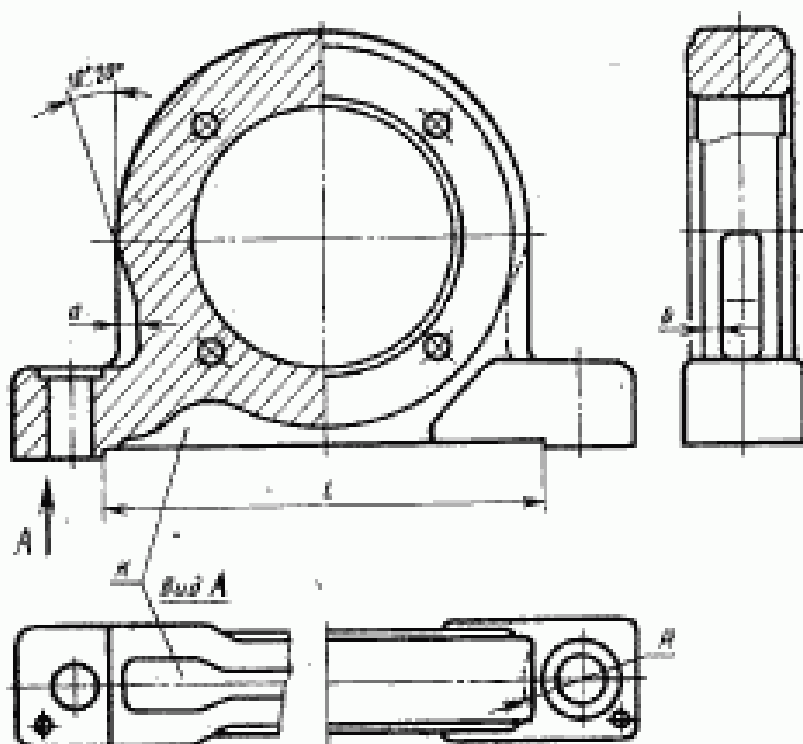
Для $D=160—320$ мм



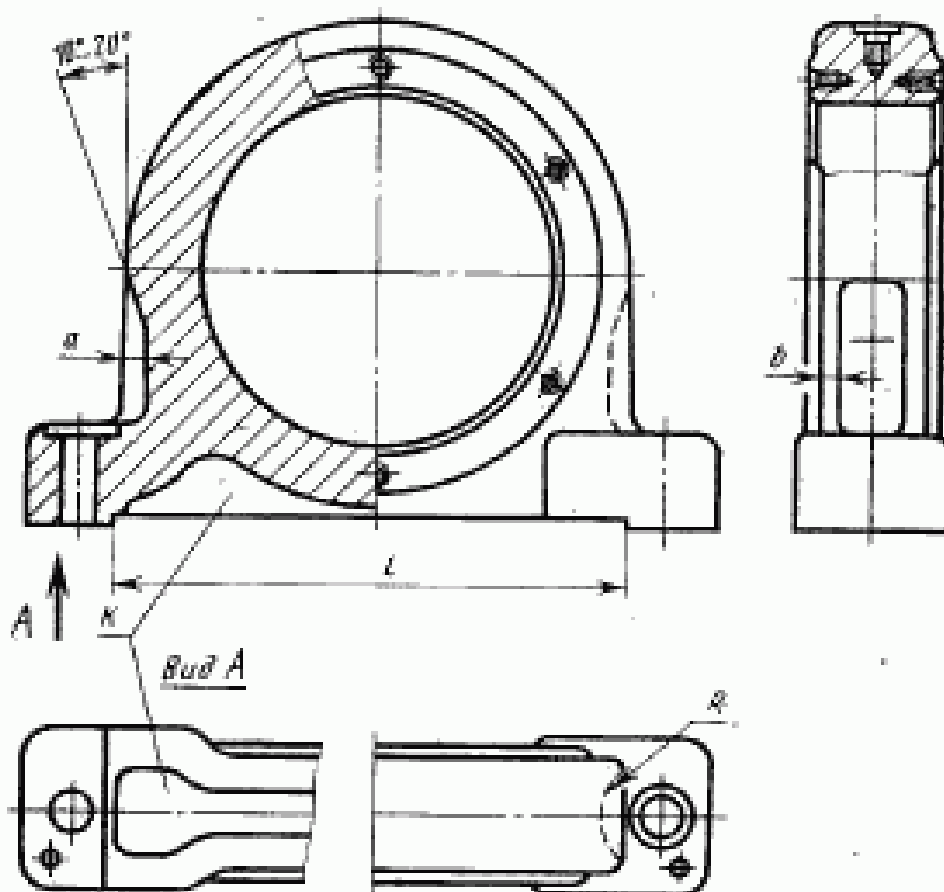
Черт. 13

Корпуса типа УБ

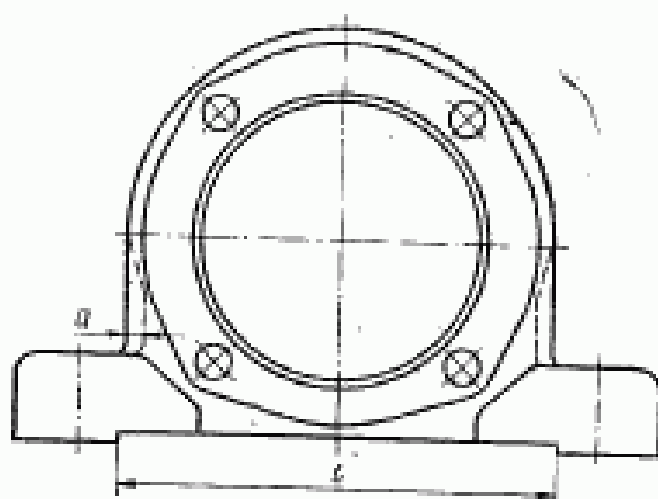
Для $D=110—150$ мм



Черт. 14

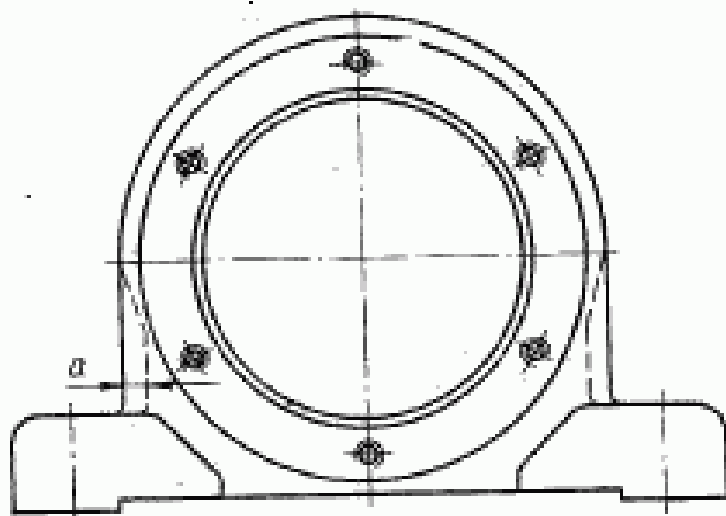
Для $D=240-400$ мм

Черт. 15

• Для $D=85-100$ мм •

Черт. 16

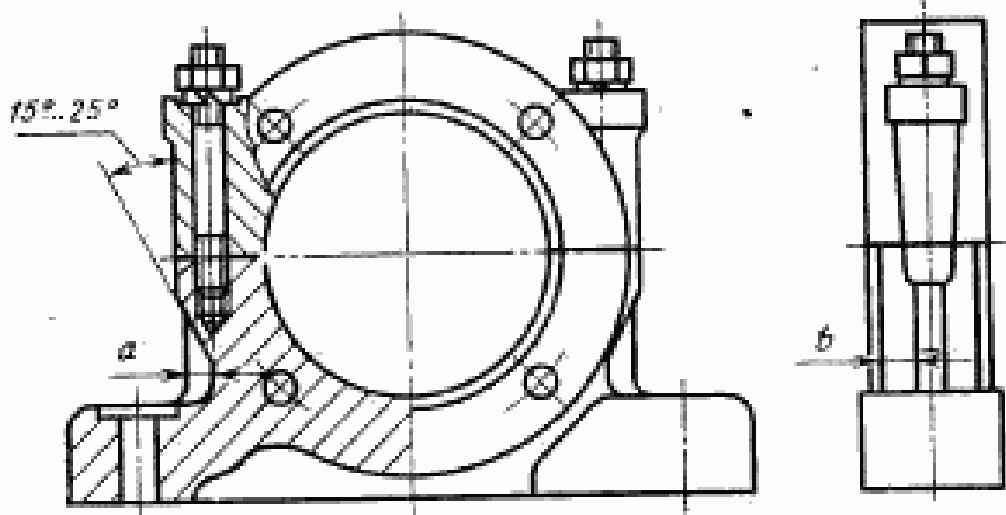
Для $D=160-230$ мм



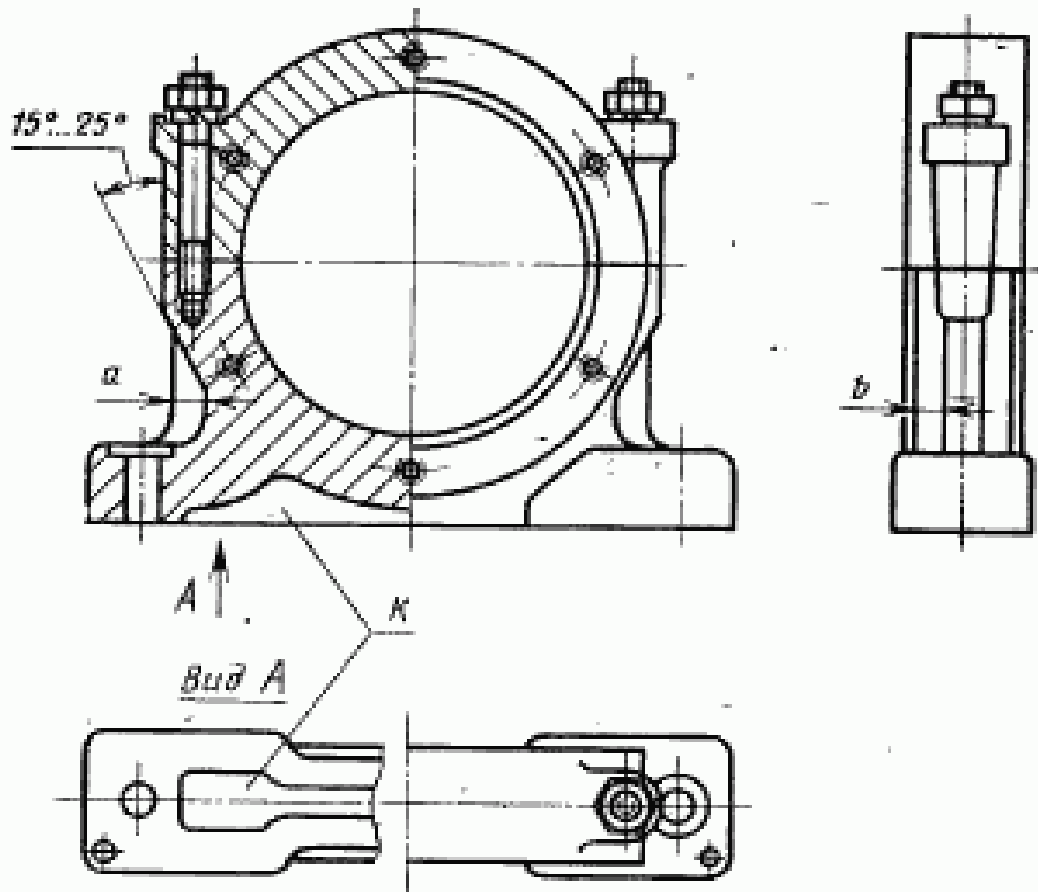
Черт. 17

Корпуса типа РУ

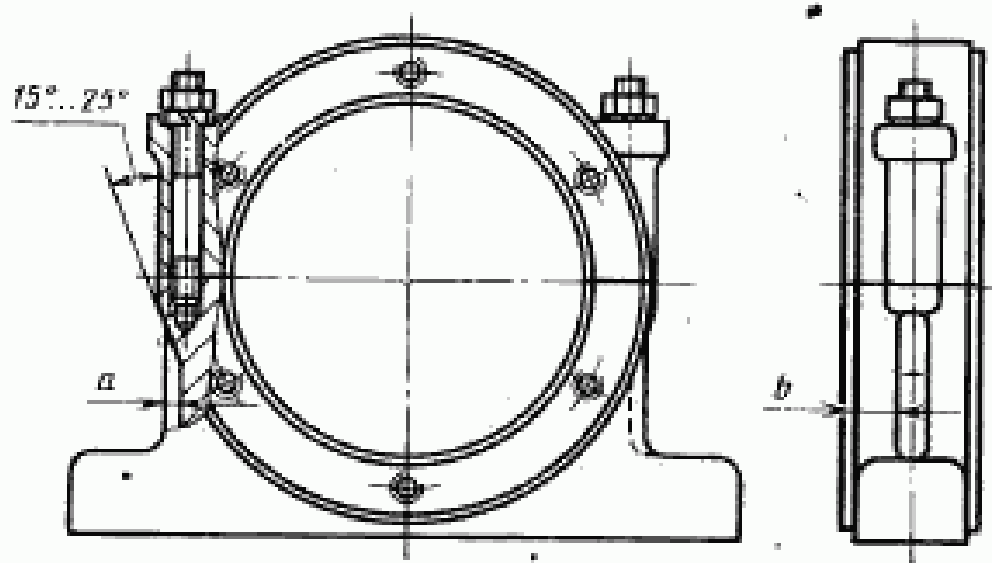
Для $D=125$ мм



Черт. 18

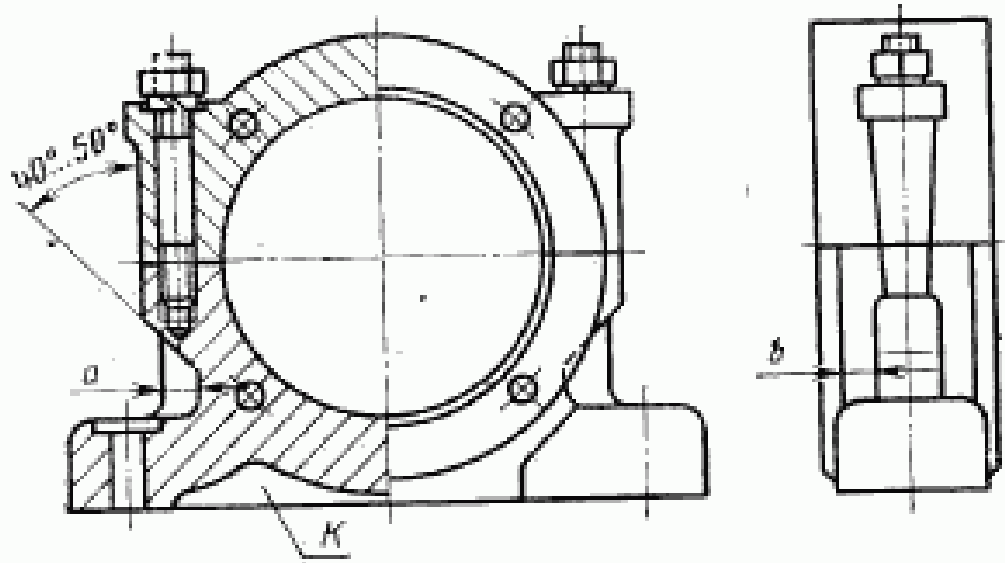
Для $D = 230—250$ мм

Черт. 19

Для $D = 270—300$ мм

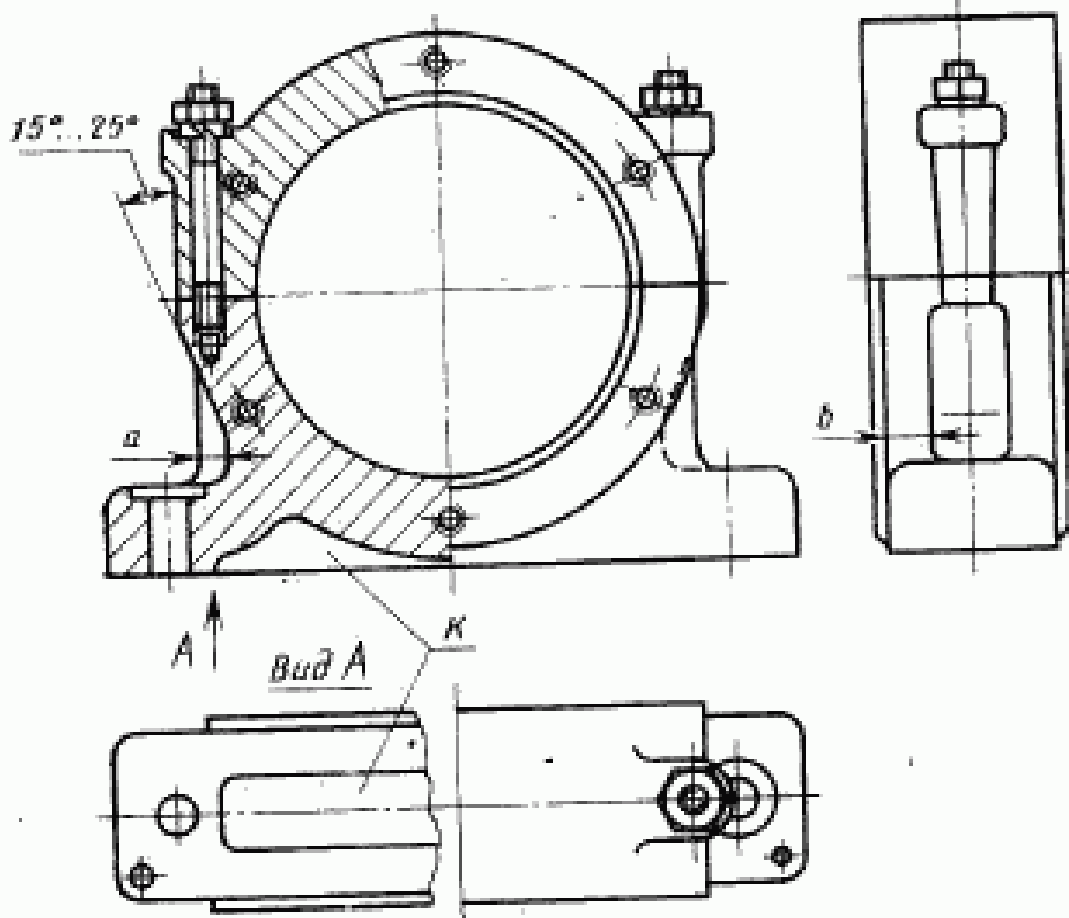
Черт. 20

Корпуса типа РШ
Для $D=110-150$ мм



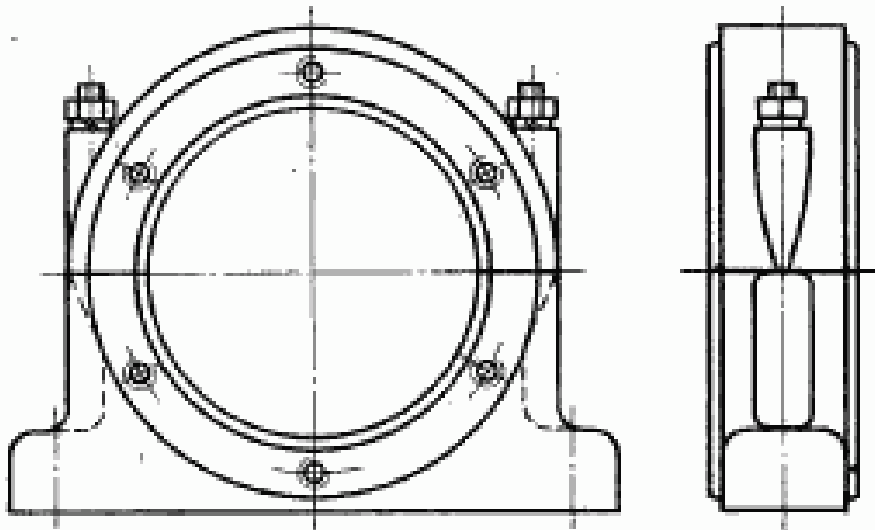
Черт. 21

Для $D=160-240$ мм



Черт. 22

Для $D = 260—400$ мм



Черт. 23

ВЫБОР РАЗМЕРОВ КОНСТРУКТИВНЫХ ЭЛЕМЕНТОВ КОРПУСОВ

1. Ширину фланцев h_{Φ} (черт. 1—9), толщину стенки s (черт. 8—12) и толщину ребра s_1 (черт. 9—12) определяют по табл. 1.

Таблица 1

Обозначение корпуса	h_{Φ}	s	s_1
ШМ 47 и ШМ 52	$\frac{L_1 - D}{2}$	$0,5h_{\Phi}$	$0,8s = 0,4h_{\Phi}$
ШМ 62—ШМ 100, УМ 80—УМ 100			
ШМ 110—ШМ 150, УМ 110—УМ 150			
ШМ 160—ШМ 250, УМ 160—УМ 250	$\frac{L_2 - D}{2}$	$0,5h_{\Phi}$	$0,8s = 0,4h_{\Phi}$
ШБ 90—ШБ 100, УБ 85—УБ 100			
ШБ 110—ШБ 150, УБ 110—УБ 150	$\frac{D_2 - D}{2}$	$0,5h_{\Phi}$	$0,8s = 0,4h_{\Phi}$
УМ 260—УМ 400, ШМ 260—ШМ 400			
УБ 160—УБ 180			
ШБ 160—ШБ 400, УБ 290—УБ 400		$0,4h_{\Phi}$	$0,8s = 0,32h_{\Phi}$

2. Радиусы закруглений r_2, r_3, r_4, r_5 (черт. 8—10) определяют по формулам:

$$r_2 = 0,25s_1; r_3 = 0,3s_1; r_4 = 0,3s; r_5 = 0,5s.$$

3. Радиусы закруглений r_6, r_7, r_8 (черт. 10) и r_9 (черт. 1—7) определяют по формулам:

$$r_6 = (0,8—1,0)d_1; r_7 = r_2 + s_1; r_8 = r_4 + s; r_9 = d_1.$$

где d_1 — диаметр болта или шпильки для крепления торцевой крышки.

4. Размер l_1 (черт. 10) определяют по формуле

$$l_1 = (1,10—1,25)d_3.$$

5. Размер пояса s_2 (черт. 9—12) — по табл. 2.

Таблица 2

мм

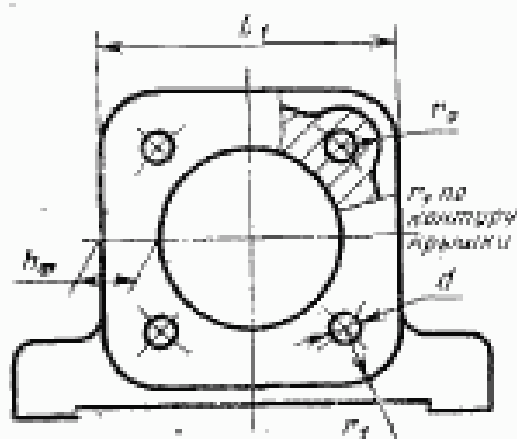
Диаметр	47—52	62—80	100—150	160—240	350—400
s_2	3	4	5	6	8

6. Допускается изготавливать корпуса с одним ребром жесткости, расположенным посередине ширины B , толщиной s и высотой $h_ф - s$.

7. Контуры фланцев и расположение отверстий корпусов и крышек — по черт. 13—16.

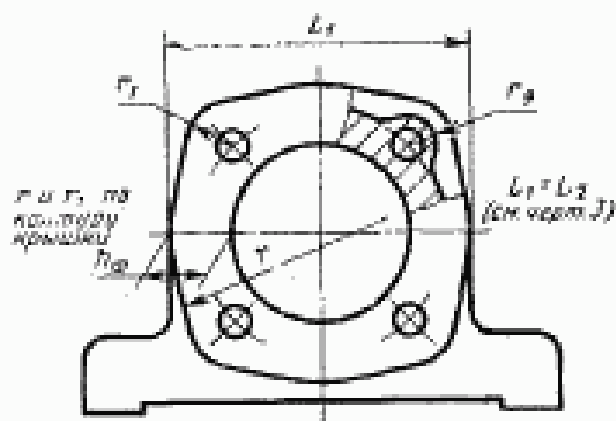
Конструктивные элементы корпусов

ШМ47 и ШМ52



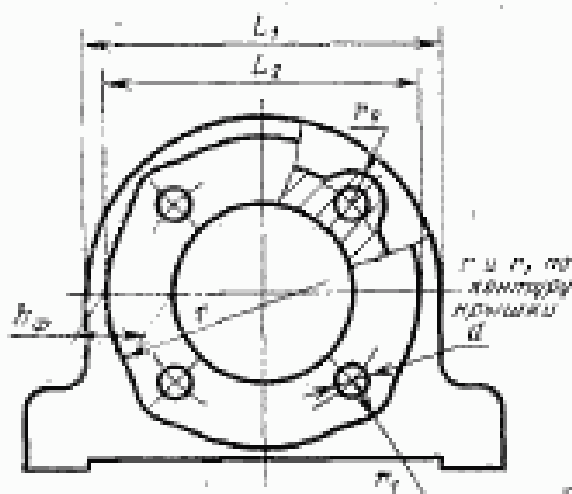
Черт. 1

ШМ62—ШМ100; УМ80—УМ100



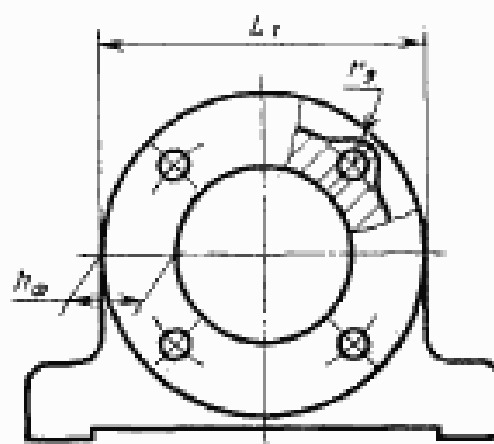
Черт. 2

ШБ90—ШБ100; УБ85—УБ100



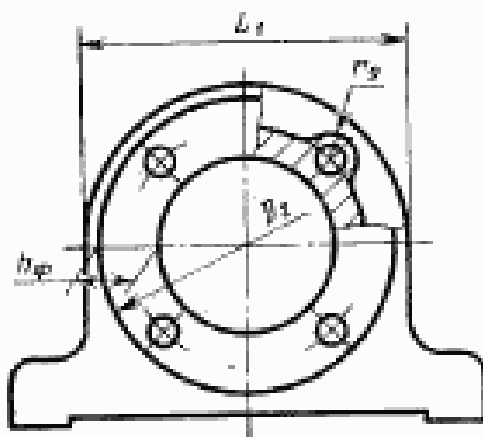
Черт. 3

ШМ110—ШМ150; УМ110—УМ150



Черт. 4

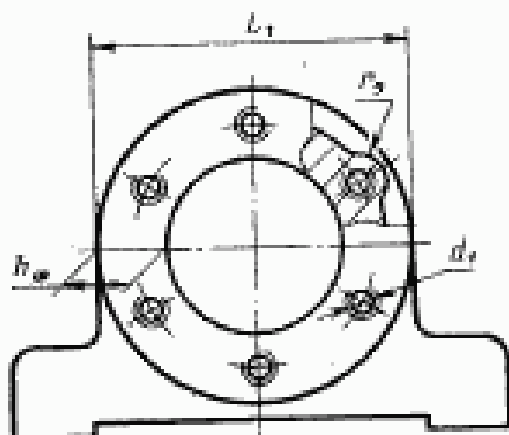
ШБ110—ШБ150; УБ110—УБ150



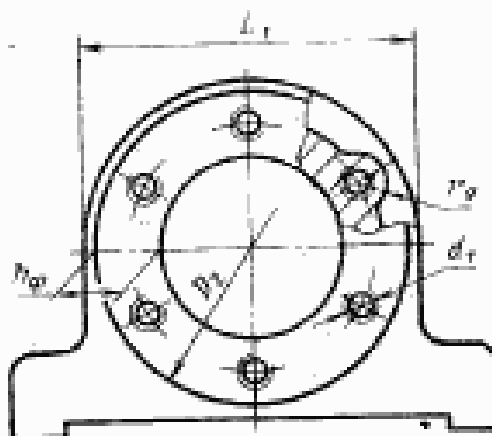
Черт. 5

ШМ160—ШМ240; УМ160—УМ250

ШМ260—ШМ400; УМ250—УМ400;
ШБ160—ШБ400; УБ160—УБ400



Черт. 6

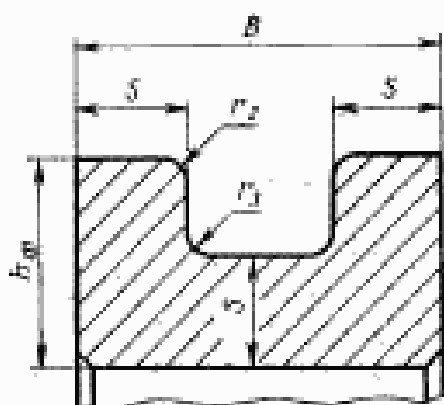


Черт. 7

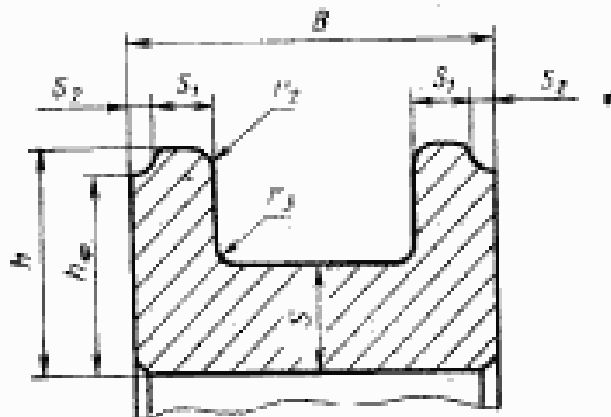
Основные сечения стенок корпусов

ШМ47—ШМ240; УМ80—УМ250

ШБ90—ШБ400; УБ85—УБ400;
УМ260—УМ400; ШМ260—ШМ400

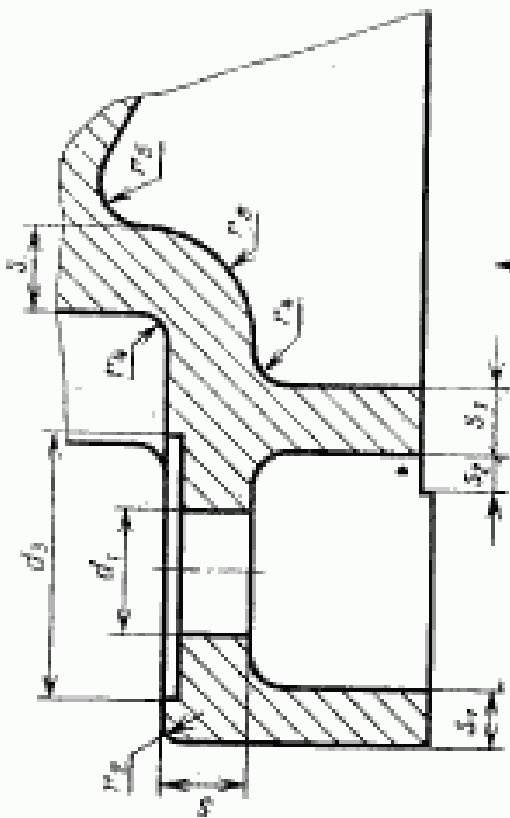


Черт. 8

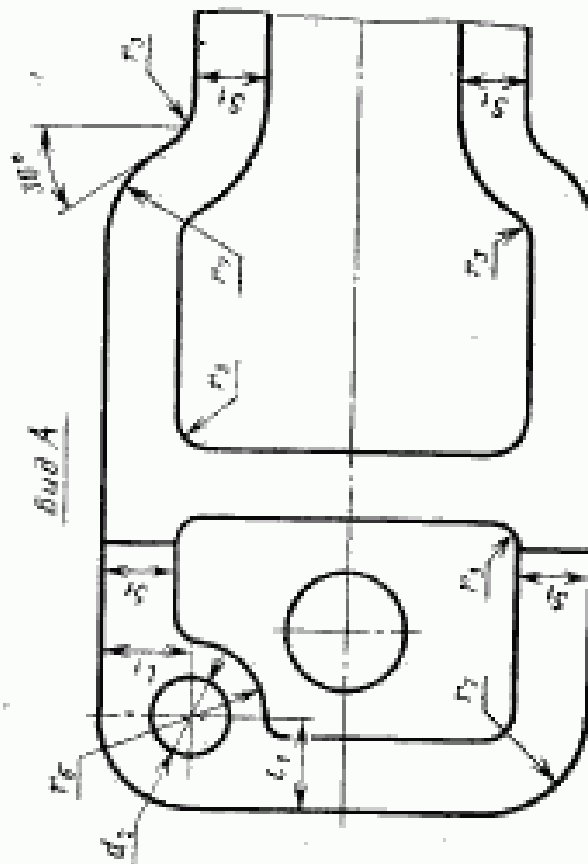


Черт. 9

Лапы корпусов



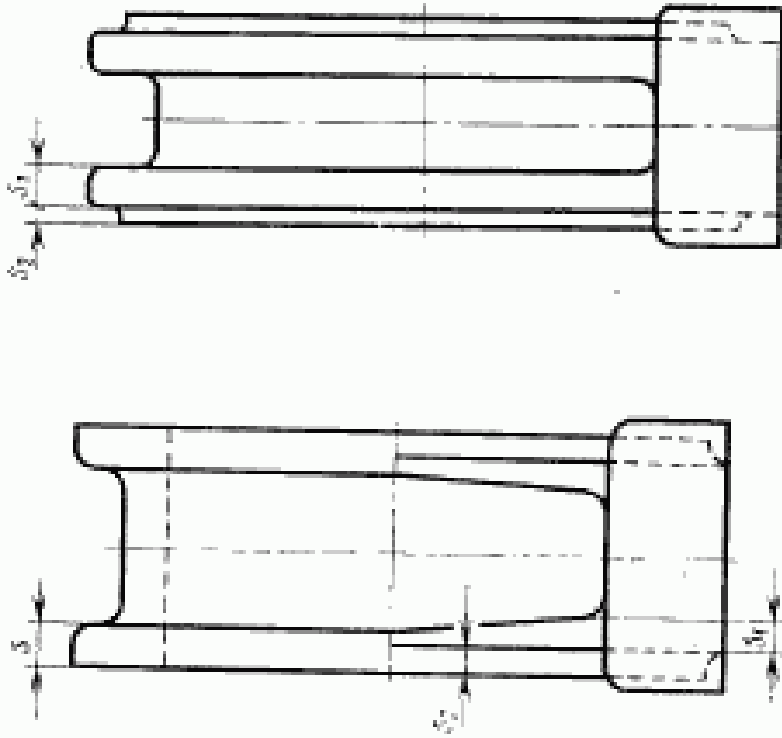
A



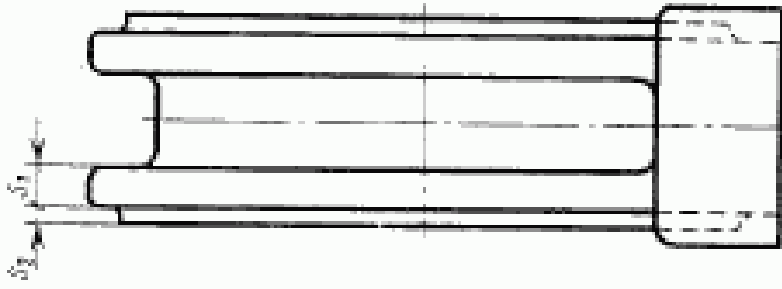
Черт. 10

Ребра жесткости

ШМ и УМ: ШМ400—ШМ240; ШБ и УБ: ШМ260—
УМ80—УМ250 ШМ400; УМ260—УМ400



Черт. 11

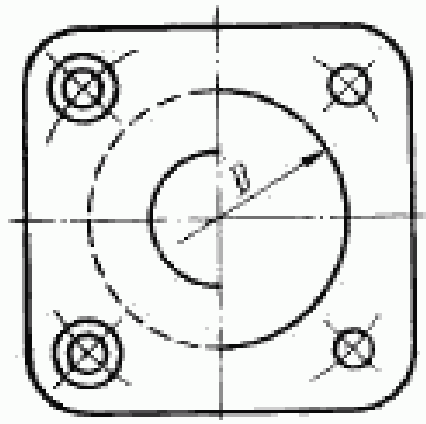


Черт. 12

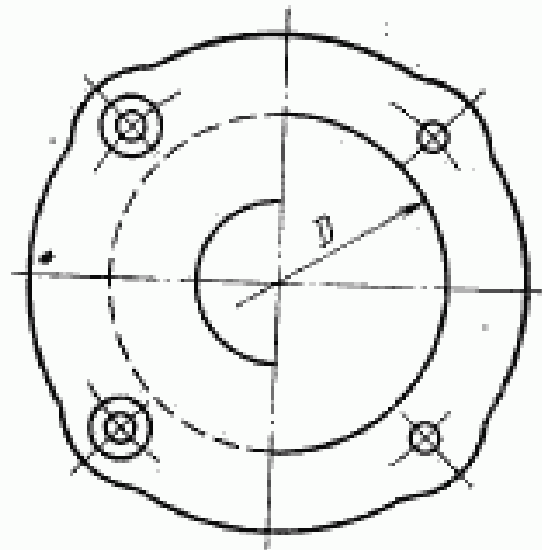
Контуры фланцев и расположение отверстий корпусов и крышек

Для $D=62-100$ мм

Для $D=47$ и 52 мм

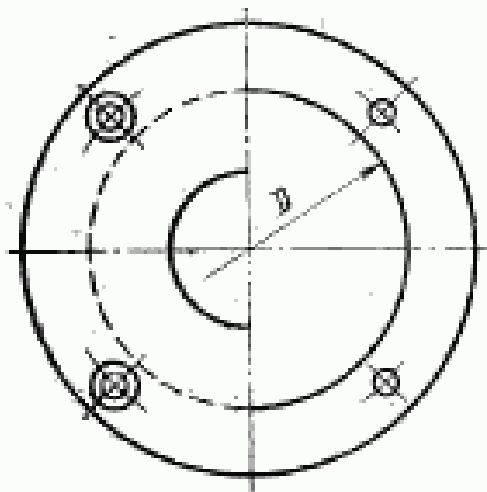


Черт. 13



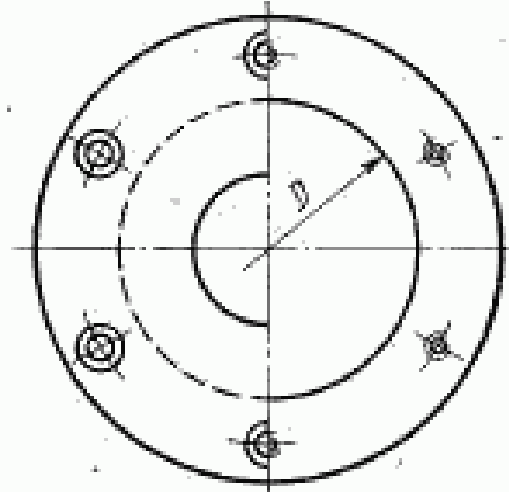
Черт. 14

Для $D=110-150$ мм



Черт. 15

Для $D=160-400$ мм



Черт. 16

ХАРАКТЕРИСТИКА И ВЫБОР КОРПУСОВ В ЗАВИСИМОСТИ ОТ ТИПОВ ПОДШИПНИКОВ КАЧЕНИЯ И НАПРАВЛЕНИЯ НАГРУЗОК

Вид корпуса	Обозначение типа корпуса	Характеристика вставки корпуса	Диапазон наружных диаметров подшипников качения, мм	Тип подшипников при нагрузке, направленной		Корпуса подшипников качения	
				к осям	от опоры	$D \leq 150$ мм	$D = 160-400$ мм
Неразъемные	ШМ	Широкий	47—400	Для диаметров $D=47-72$ мм — подшипники всех типов по ГОСТ 5720—75 и ГОСТ 8545—75, допускающие перекосы внутренних и наружных колец относительно друг друга. Для диаметров $D=80-400$ мм — подшипники типа 1600 по ГОСТ 5720—75 и типа 11600 по ГОСТ 8545—75		По ГОСТ 13218.1—80	По ГОСТ 13218.2—80
				Подшипники типа 3500 по ГОСТ 5721—75 и типа 13500 по ГОСТ 8545—75		По ГОСТ 13218.3—80	По ГОСТ 13218.4—80
				Подшипники типов 1200, 1300 и 1500 по ГОСТ 5720—75 и типов 11200, 11300 и 11500 по ГОСТ 8545—75			
	УМ	Узкий	80—400	Подшипники типа 3500 по ГОСТ 5721—75 и типа 13500 по ГОСТ 8545—75			

Продолжение

Вид корпуса	Обозначение типа корпуса	Характеристика типа корпуса	Диаметр наружных диаметров подшипника качения, мм	Тип подшипников при нагрузке, направленной		Корпуса подшипников качения
				к осям	от осей	
Неразъемные	ШВ	Широкий	90—400	—	Подшипники типа 3600 по ГОСТ 5721—75 и типа 13500 по ГОСТ 8545—75	По ГОСТ 13218.5—80 По ГОСТ 13218.6—80
					Подшипники типа 3500 по ГОСТ 5721—75 и типа 13500 по ГОСТ 8545—75	По ГОСТ 13218.7—80 По ГОСТ 13218.8—80
Разъемные	РШ	Широкий	110—400	—	—	По ГОСТ 13218.9—80
	РУ	Узкий	125—400		Все подшипники с корпусами типа УМ диаметрами 125, 230, 250, 270, 290 и 310 мм	По ГОСТ 13218.10—80

ПРИЛОЖЕНИЕ 4

Рекомендуемое

РАСЧЕТНЫЕ РАЗРУШАЮЩИЕ НАГРУЗКИ ДЛЯ КОРПУСОВ

Обозначение корпуса	Значение нагрузки, кН; направленной		Обозначение корпуса	Значение нагрузки, кН; направленной	
	от опоры в плоскости, перпендикулярной к опоре	перпендикулярно к оси отверстия D в плоскости, параллельной опоре		от опоры в плоскости, перпендикулярной к опоре	перпендикулярно к оси отверстия D в плоскости, параллельной опоре
ШМ 47	5	13	ШМ 300	149	175,8
ШМ 52	6	17,3	ШМ 320	160	
ШМ 62	7,7	25	ШМ 340	170	
ШМ 72	9		ШМ 360	180	
ШМ 80	10,5	28	ШМ 380	210	201
ШМ 90	12,5		ШМ 400	225	
ШМ 100	14	45,5	УМ 80	6	38,2
ШМ 110	14		УМ 85		
ШМ 120	15		УМ 90	6,5	
ШМ 130	22	62,4	УМ 100	8	45,5
ШМ 140	24		УМ 110	10,9	
ШМ 150	31,7	71	УМ 120	12,8	
ШМ 160	38		УМ 125	15	
ШМ 170	40		УМ 130	17,5	
ШМ 180	42	104	УМ 140	18	71
ШМ 190	39		УМ 150	25	
ШМ 200	39		УМ 160	31	
ШМ 215	58,5	155,3	УМ 170	29,5	104
ШМ 225	57		УМ 180	34	
ШМ 240	68		УМ 190	32,5	
ШМ 260	113	175,8	УМ 200	33,5	
ШМ 280	121		УМ 215	50	

Обозначение корпуса	Значение нагрузки, кН, направленной		Обозначение корпуса	Значение нагрузки, кН, направленной	
	от опоры в плоскости, перпендикулярной к опоре	перпендикулярно к оси отверстия D в плоскости, параллельной опоре		от опоры в плоскости, перпендикулярной к опоре	перпендикулярно к оси отверстия D в плоскости, параллельной опоре
УМ 225	43,5	114	ШБ 260	130	269
УМ 230	56		ШБ 280	140	
УМ 240	48		ШБ 300	183	
УМ 250	69		ШБ 320	190	
УМ 270	97,5	135	ШБ 340	210	503
УМ 290	112		ШБ 360	230	
УМ 310	130	176	ШБ 380	250	534
УМ 320	137		ШБ 400	260	
УМ 340	140		УБ 85	0,1	
УМ 360	160	201	УБ 90	10	45,5
УМ 400	236		УБ 100	13	
ШБ 90	14	45,5	УБ 110	16	54
ШБ 100	17	54	УБ 120	19	
ШБ 110	22	71	УБ 125	21	
ШБ 120	29		УБ 130	23	
ШБ 130	31		УБ 140	24	
ШБ 140	32	114	УБ 150	30	
ШБ 150	40		УБ 160	35	81,5
ШБ 160	52		УБ 170	38	114
ШБ 170	55	155	УБ 180	43	
ШБ 180	64	176	УБ 200	44	
ШБ 190	59		УБ 215	64	176
ШБ 200	66	243	УБ 230	60	
ШБ 215	85		УБ 250	99	243
ШБ 240	100	269	РШ 110	—	38

Продолжение

Обозначение корпуса	Значение нагрузки, кН, направленной		Обозначение корпуса	Значение нагрузки, кН, направленной		
	от опоры в плоскости, перпендикулярной к опоре	перпендикулярно к оси отверстия <i>D</i> в плоскости, параллельной опоре		от опоры в плоскости, перпендикулярной к опоре	перпендикулярно к оси отверстия <i>D</i> в плоскости, параллельной опоре	
РШ 120		38	РШ 300		190	
РШ 130		58	РШ 320			
РШ 140			РШ 340			
РШ 150		83	РШ 350		290	
РШ 160			РШ 380			
РШ 170			РШ 400			
РШ 180			РУ 125			38
РШ 190			РУ 210			83
РШ 200			РУ 230			
РШ 215		130	РУ 250		130	
РШ 225	РУ 270					
РШ 240	РУ 290					
РШ 260	РУ 310					
РШ 280	190					

ПРИЛОЖЕНИЕ 5

Справочное

ДОПУСКИ ДЛЯ КОРПУСОВ ПО СИСТЕМАМ ЕСДП СЭВ и ОСТ

Допуски	
по ЕСДП СЭВ	по системе ОСТ
H7 h9 H14 h14 js14	A C ₁ A ₁ B ₇ CM ₇