

КОРПУСА ТИПА УБ ПОДШИПНИКОВ КАЧЕНИЯ
ДИАМЕТРОМ ОТ 160 ДО 400 мм

Конструкция и размеры

Pillow blocks of serie УБ for rolling
bearings of diameters from 160 till 400 mm.
Construction and dimensionsГОСТ
13218.8-80Взамен
ГОСТ 13218.8-67

Постановлением Государственного комитета СССР по стандартам от 30 сентября 1980 г. № 4893 срок действия установлен

с 01.01 1982 г.
до 01.01 1987 г.

Несоблюдение стандарта преследуется по закону

1. Настоящий стандарт распространяется на неразъемные узкие корпуса типа УБ со сквозным отверстием для подшипников качения типов, указанных в табл. 1.

Таблица 1

Обозначение корпуса	Подшипник	
	Обозначение типа	Конструкция и размеры
УБ 160—УБ 400	3500	По ГОСТ 5721—75
	13500	По ГОСТ 8545—75

2. Корпуса предназначены для нагрузок, действующих в направлении от опоры корпуса.

3. Размеры и обозначения корпусов должны соответствовать указанным на чертеже и в табл. 2.

При мелкосерийном производстве допускается изготавливать корпуса по рекомендуемому приложению 1 к ГОСТ 13218.1—80.

Издание официальное

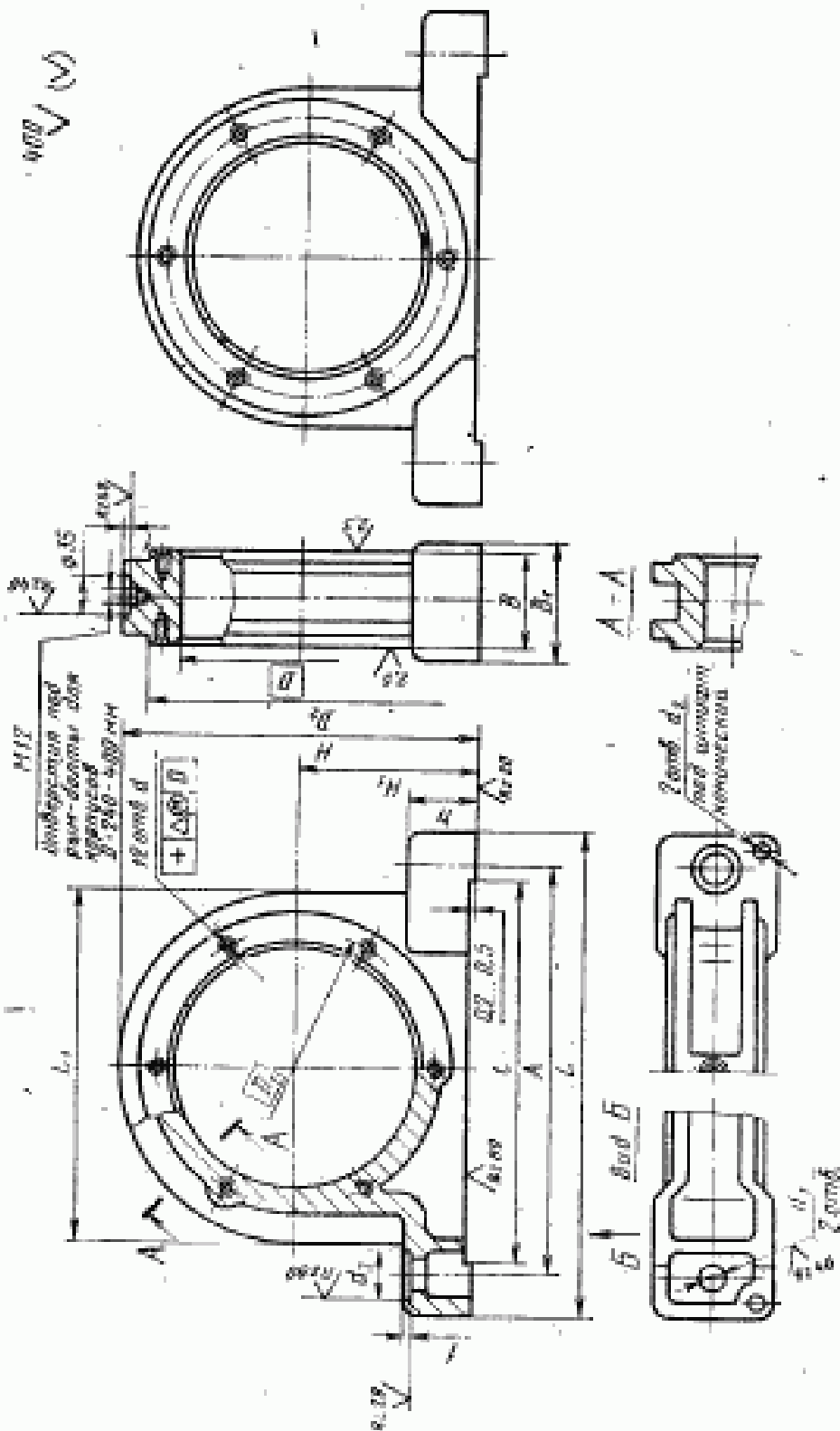


Перепечатка воспрещена

Переиздание. Апрель 1981 г.

Для $D=160-230$ мм

6000 V (M)



Для $D=250-400$ мм

М12
двойная под-
шипники для
диаметров
250-400 мм

2 шт. d
+ $2 \times \text{шт. } D$

A-A

2 шт. d_1
над внутренними
роликками

B-B

2 шт. d_2

Таблица 2

Размеры в мм.

Обозначение корпуса	D	Ф ₁	D ₁	d	Δ ₁	d ₁	d ₂	d ₃	A (пред. откл. ±0,4)	B	B ₁	L	L ₁	f	H	H ₁ (пред. откл. +0,05)	А	Теоретическая масса, кг
УБ 160	160	190	220	M12	0,12	10	45	60	275	68	340	230	244	230,0	115	42	10,7	
УБ 170	170	200	230	M12	—	13	—	63	285	63	350	240	254	240,0	120	42	13,7	
УБ 180	180	210	240	M14	—	16	—	68	305	80	375	260	270	260,0	130	48	13,9	
УБ 200	200	230	260	M14	—	—	—	75	325	—	395	280	290	280,0	140	—	15,9	
УБ 215	215	250	285	—	—	—	—	85	370	—	450	315	328	317,5	160	60	24,6	
УБ 230	230	270	305	—	—	—	—	90	385	98	470	330	340	335,0	170	—	28,5	
УБ 250	250	290	325	—	—	—	—	95	420	116	505	360	380	360,0	180	65	34,5	
УБ 270	270	310	345	—	—	—	—	100	450	120	540	390	410	390,0	195	75	39,3	
УБ 290	290	330	365	M16	0,16	20	—	110	480	130	570	410	445	410,0	205	—	52,8	
УБ 310	310	350	390	—	—	—	—	118	520	146	615	450	482	445,0	220	—	71,0	
УБ 320	320	360	400	—	—	—	—	125	530	148	625	460	495	450,0	230	85	74,0	
УБ 340	340	380	420	—	—	—	—	130	550	146	645	480	515	480,0	240	—	78,6	
УБ 360	360	400	440	—	—	—	—	140	600	148	705	520	565	520,0	260	95	105,0	
УБ 400	400	450	490	M20	—	52	—	140	660	146	780	580	610	580,0	290	—	139,0	

Пример условного обозначения корпуса типа УБ, исполнения 1, D=230 мм:
Корпус УБ 230 ГОСТ 13218.8—80

То же, исполнения 2:

Корпус УБ 230—2 ГОСТ 13218.8—80

4. Технические требования — по ГОСТ 13218.11—80.

5. Характеристика и выбор корпусов в зависимости от типов подшипников качения и направления нагрузок — по рекомендуемому приложению 3 к ГОСТ 13218.1—80.

6. Расчетные разрушающие нагрузки — по рекомендуемому приложению 4 к ГОСТ 13218.1—80.

7. Дополнительные размеры элементов корпусов — по рекомендуемому приложению 2 к ГОСТ 13218.1—80.

8. Допускается при необходимости обеспечения взаимозаменяемости для применения в изделиях, спроектированных до 1 января 1980 г., по согласованию с потребителем изготавливать корпуса с допусками по справочному приложению 5 к ГОСТ 13218.1—80.