

**КРЫШКИ ТОРЦОВЫЕ С МАНЖЕТНЫМ УПЛОТНЕНИЕМ
ВЫСОКИЕ ДИАМЕТРОМ от 110 до 400 мм КОРПУСОВ
ПОДШИПНИКОВ КАЧЕНИЯ**

Конструкция и размеры

High cups with cup seal for diameters from 100 till
400 mm of pillow blocks. Construction and dimensions

**ГОСТ
13219.10—81**

Взамен
ГОСТ 13219.10—67

ОКП 41 8422

Постановлением Государственного комитета СССР по стандартам от 9 апреля
1981 г. № 1927 срок действия установлен

с 01.01 1982 г.
до 01.01 1987 г.

Несоблюдение стандарта преследуется по закону

1. Настоящий стандарт распространяется на высокие торцовые крышки с манжетным уплотнением по ГОСТ 8752—79, устанавливаемые в корпусах подшипников качения по ГОСТ 13218.1-80—ГОСТ 13218.10-80 и предназначенные для герметизации подшипникового узла, осевой фиксации подшипника и восприятия осевых нагрузок.

2. Основные размеры должны соответствовать указанным на чертеже и в таблице.

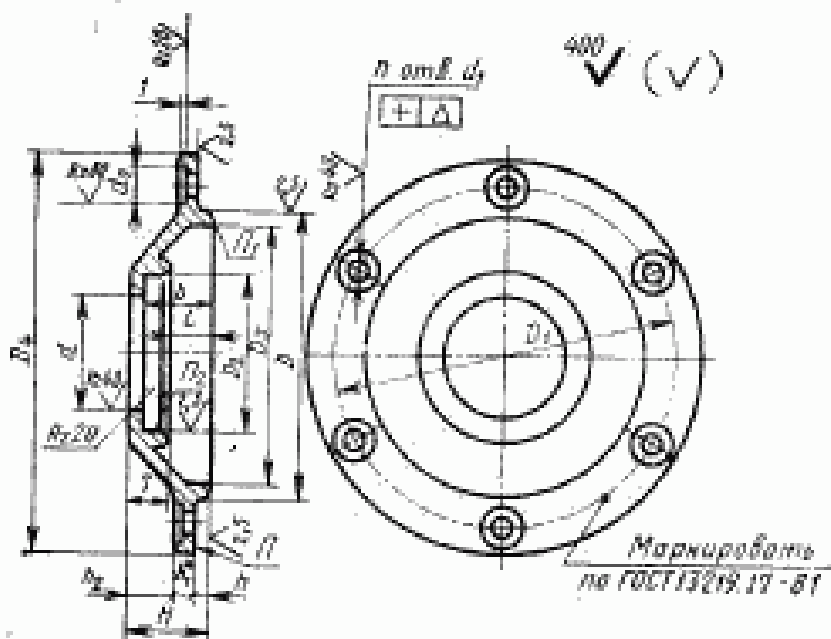
3. Технические требования — по ГОСТ 13219.17—81.

4. Дополнительные размеры элементов крышек — по рекомендуемому приложению к ГОСТ 13219.1—81.

Издание официальное

Перепечатка воспрещена





* Размеры для справок.

Размеры в мм

| Обозначение крышки | D (пред. откл. по Н9) | Диаметр вала или ступицы d _{ном} | d (пред. откл. по Н12) | D ₁ | D ₂ (пред. откл. по Н8) | D ₃ | D ₄ | d ₁ | d ₂ | a | Δ | B | H | h | k ₁ | k ₂ | l | z | Теоретическая масса, кг |
|--------------------|--------------------------|---|---------------------------|----------------|---------------------------------------|----------------|----------------|----------------|----------------|---|------|------|----|---|----------------|----------------|----|----|-------------------------|
| МБ 110×45 | 110 | 45 | 47 | 130 | 65 | 100 | 155 | 11 | 20 | | | 38,0 | 32 | | 7 | 20 | 17 | 15 | 0,99 |
| МБ 110×55 | | 55 | 57 | | 80 | | 35,6 | | | | | 40 | | | | 28 | 22 | 18 | 1,05 |
| МБ 120×50 | 120 | 50 | 52 | 145 | 70 | 110 | 175 | | | | | 32,6 | 38 | 5 | | 24 | 19 | | 1,56 |
| МБ 120×60 | | 60 | 62 | | 85 | | 35,6 | | | | | 41 | | | | 27 | 22 | | 1,61 |
| МБ 125×70 | 125 | 70 | 72 | 150 | 95 | 116 | 180 | | | 4 | | 33,6 | 39 | | | 25 | 20 | | 1,78 |
| МБ 130×55 | 130 | 55 | 57 | 155 | 80 | 118 | 185 | | | | | 32,6 | 38 | | | 23 | 19 | | 1,84 |
| МБ 130×55 | | 65 | 67 | | 90 | | 40,6 | | | | 0,12 | 46 | | | | 31 | 27 | | 1,90 |
| МБ 140×60 | 140 | 60 | 62 | 165 | 85 | 128 | 195 | | | | | 33,6 | 39 | | | 24 | 20 | | 2,04 |
| МБ 140×70 | | 70 | 72 | | 95 | | 42,6 | | | | | 48 | | | | 33 | 29 | | 2,09 |
| МБ 150×75 | 150 | 75 | 77 | 180 | 100 | 138 | 210 | 13 | 24 | | | 43,6 | 49 | | | 34 | 30 | 19 | 2,35 |
| МБ 160×65 | 160 | 65 | 67 | 190 | 90 | 148 | 220 | | | | | 35,6 | 41 | | | 26 | 22 | | 2,52 |
| МБ 160×80 | | 80 | 82 | | 105 | | 42,6 | | | | | 48 | | | | 33 | 29 | | 2,58 |
| МБ 170×70 | 170 | 70 | 72 | 200 | 95 | 158 | 230 | | | | | 37,6 | 43 | 6 | | 28 | 24 | | 2,78 |
| МБ 170×85 | | 85 | 87 | | 110 | | 42,6 | | | | | 48 | | | | 33 | 29 | | 2,81 |
| МБ 180×75 | 180 | 75 | 77 | 210 | 100 | 165 | 240 | | | | | 33,6 | 45 | | | 30 | 26 | | 3,11 |
| МБ 180×90 | | 90 | 92 | | 120 | | 42,6 | | | | | 48 | | | | 33 | 29 | | 3,09 |
| МБ 190×80 | 190 | 80 | 82 | 220 | 105 | 175 | 250 | | | | | 39,6 | 45 | | | 30 | 26 | | 3,11 |
| МБ 190×95 | | 95 | 97 | | 120 | | 41,6 | | | | 0,15 | 48 | | | | 32 | 28 | 20 | 3,60 |
| МБ 200×85 | 200 | 85 | 87 | 230 | 110 | 185 | 260 | 15 | 26 | | | 40,6 | 47 | | | 31 | 27 | | 3,75 |
| МБ 200×100 | | 100 | 102 | | 125 | | 41,6 | | | | | 48 | | | | 32 | 28 | | 4,05 |
| МБ 215×90 | 215 | 90 | 93 | 250 | 120 | 200 | 285 | | | | | 41,6 | 48 | 8 | | 30 | 28 | | 4,50 |

Продолжение

Размеры в мм

| Обозначение крышки | D (през. откл. по Н9) | Диаметр паза или ступицы $d_{\text{ном}}$ | d (през. откл. по Н12) | D ₁ | D ₂ (през. откл. по Н9) | D ₃ | D ₄ | d ₅ | h | B | H | A | A ₁ | A ₂ | f | Теоретическая масса, кг | |
|--------------------|-----------------------|---|------------------------|----------------|------------------------------------|----------------|----------------|----------------|----|-----------|----|----|----------------|----------------|----|-------------------------|-------|
| МВ 215×110 | 215 | 110 | 113 | 250 | 135 | 200 | 285 | 15 | 26 | 46,6 | 53 | | 10 | 35 | 33 | 20 | 4,64 |
| МВ 225×95 | 225 | 95 | 98 | 260 | 120 | 210 | 295 | | | 41,6 | 49 | | | 29 | 28 | | 5,66 |
| МВ 230×115 | 230 | 115 | 118 | 270 | 145 | 216 | 305 | | | 45,6 | 53 | | | 33 | 32 | | 5,95 |
| МВ 240×100 | 240 | 100 | 103 | 280 | 125 | 225 | 315 | | | 42,6 | 50 | 8 | 12 | 30 | 29 | 21 | 6,42 |
| МВ 250×125 | 250 | 125 | 128 | 290 | 155 | 236 | 325 | | | 48,6 | 56 | | | 36 | 35 | | 6,77 |
| МВ 260×110 | 260 | 110 | 113 | 300 | 135 | 245 | 335 | | | 45,6 | 53 | | | 33 | 32 | | 7,42 |
| МВ 270×135 | 270 | 135 | 138 | 310 | 165 | 256 | 345 | | | 61,5 | 69 | | | 49 | 44 | 25 | 8,06 |
| МВ 280×115 | 280 | 115 | 118 | 320 | 145 | 262 | 355 | 17 | 30 | 47,6 | 56 | | | 34 | 34 | 22 | 12,90 |
| МВ 300×125 | 300 | 125 | 128 | 340 | 155 | 282 | 380 | | | 0,15-48,6 | 57 | | 14 | 33 | 35 | 22 | 14,40 |
| МВ 320×135 | 320 | 135 | 138 | 360 | 165 | 302 | 400 | | | 54,5 | 63 | | | 39 | 37 | 26 | 9,90 |
| МВ 320×160 | | 160 | 163 | | 190 | | | | | 66,5 | 75 | | | 51 | 49 | | 10,20 |
| МВ 340×140 | 340 | 140 | 143 | 380 | 170 | 315 | 420 | | | 56,5 | 66 | | | 40 | 39 | | 11,00 |
| МВ 340×170 | | 170 | 173 | | 200 | | | | | 67,5 | 77 | 10 | 16 | 51 | 50 | 27 | 11,10 |
| МВ 360×150 | 360 | 150 | 153 | 400 | 180 | 335 | 440 | | | 57,5 | 67 | | | 41 | 40 | | 11,60 |
| МВ 360×180 | | 180 | 183 | | 220 | | | | | 69,5 | 79 | | | 53 | 52 | | 14,80 |
| МВ 380×180 | 380 | 180 | 183 | 430 | 190 | 352 | 470 | | | 58,5 | 69 | | 18 | 41 | 41 | 28 | 15,70 |
| МВ 400×170 | 400 | 170 | 173 | 450 | 200 | 372 | 490 | | | 60,5 | 71 | | | 43 | 43 | | 17,10 |

Пример условного обозначения высокой торцевой крышки с манжетным уплотнением диаметром $D=140$ мм, $d_{\text{ном}}=70$ мм:

Крышка МВ 140×70 ГОСТ 13219.10—81