

КРЫШКИ ТОРЦОВЫЕ С КАНАВКАМИ НИЗКИЕ  
ДИАМЕТРОМ от 47 до 100 мм КОРПУСОВ  
ПОДШИПНИКОВ КАЧЕНИЯ

Конструкция и размеры

ГОСТ  
13219.11—81

Low cups with grooves for diameters from 47 till  
100 mm of pillow blocks. Constructions and dimensions

Взамен  
ГОСТ 13219.11—67

ОКП 41 8422

Постановлением Государственного комитета СССР по стандартам от 9 апреля  
1981 г. № 1927 срок действия установлен

с 01.01 1982 г.  
до 01.01 1987 г.

Несоблюдение стандарта преследуется по закону

1. Настоящий стандарт распространяется на низкие торцовые крышки с канавками, устанавливаемые в корпусах подшипников качения по ГОСТ 13218.1—80, ГОСТ 13218.3—80, ГОСТ 13218.5—80, ГОСТ 13218.7—80 и предназначенные для герметизации подшипникового узла, осевой фиксации подшипника и восприятия осевых нагрузок.

2. Основные размеры крышек должны соответствовать указанным на чертеже и в таблице.

3. Технические требования — по ГОСТ 13219.17—81.

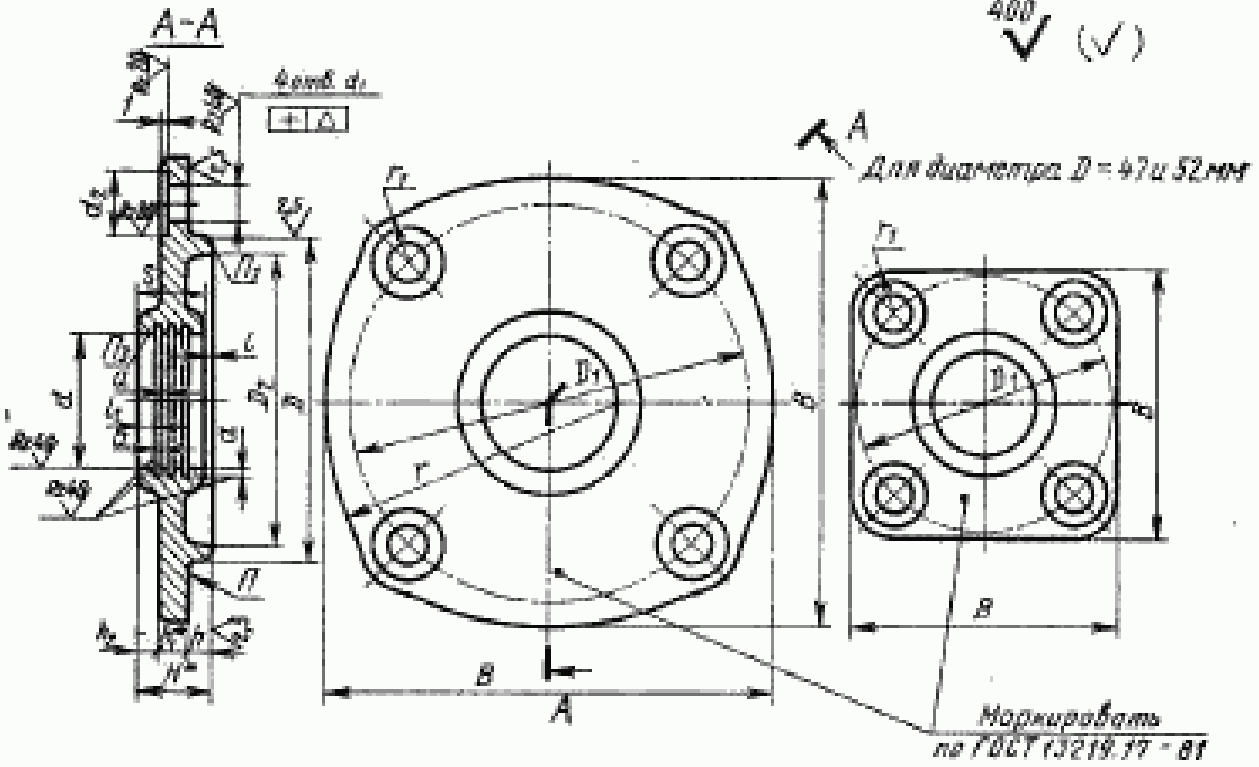
4. Дополнительные размеры элементов крышек — по рекомендуемому приложению к ГОСТ 13219.1—81.

Издание официальное

Перепечатка воспрещена



400 ✓ (✓)



\* Размеры для справок.

## Размеры в мм

Обозначение крышки	D (пред. откл. по h9)	Диаметр вала (пред. откл. по h7) $d_{ном}$	d (пред. откл. по A11)	D <sub>1</sub>	D <sub>2</sub>	d <sub>1</sub>	d <sub>2</sub>	b	H	h	h <sub>1</sub>	h <sub>2</sub>	h <sub>3</sub>	t	t <sub>1</sub>	s	a	r	r <sub>1</sub>	Теоретическая масса, кг
ЖН 47×24	47	24	24	63	41			65												0,23
ЖН 47×28		28	28	70	45			72											10,5	0,22
ЖН 52×28																				0,27
ЖН 52×32	52	32	32	80	55			85												0,22
ЖН 62×32							0,10													0,30
ЖН 62×38		38	38	90	65	9	18	98	18	4	6			3	16		2	70		0,29
ЖН 72×38																				0,38
ЖН 72×45	72	45	45	100	72			110						2					11,0	0,37
ЖН 80×45		50	50	105	78			115												0,46
ЖН 80×50	80	50	50	110	80			125	20											0,45
ЖН 85×55		55	55	120	90			135												0,44
ЖН 90×50		50	50	110	80			125	20											0,69
ЖН 90×60		60	60	120	90	11	20	135	26	5	7			4		18		80	12,0	0,64
ЖН 100×55	100	55	55	120	90			135	26											0,85
ЖН 100×65		65	65	120	90			135	26											0,84

Пример условного обозначения низкой торцовой крышки с канавками диаметром D = 80 мм,  $d_{ном} = 45$  мм:

Крышка ЖН 80×45 ГОСТ 13219.11—81