

---

МЕЖГОСУДАРСТВЕННЫЙ СОВЕТ ПО СТАНДАРТИЗАЦИИ, МЕТРОЛОГИИ И  
СЕРТИФИКАЦИИ (МГС)

INTERSTATE COUNCIL FOR STANDARTIZATION, METROLOGY AND  
CERTIFICATION (ISC)

---

МЕЖГОСУДАРСТВЕННЫЙ  
СТАНДАРТ

ГОСТ ISO  
13397-4–  
2011

---

**СТОМАТОЛОГИЧЕСКИЕ КЮРЕТКИ,  
ИНСТРУМЕНТЫ ДЛЯ СНЯТИЯ ЗУБНЫХ  
ОТЛОЖЕНИЙ И ЭКСКАВАТОРЫ**

Часть 4

**Стоматологические экскаваторы – дисковидный тип  
Конструкция и размеры  
Методы испытаний**

(ISO 13397-4:1997, IDT)

Издание официальное

Москва  
Стандартинформ  
2013

## Предисловие

Цели, основные принципы и порядок проведения работ по межгосударственной стандартизации установлены ГОСТ 1.0—92 «Межгосударственная система стандартизации. Основные положения» и ГОСТ 1.2—2009 «Межгосударственная система стандартизации. Стандарты межгосударственные, правила и рекомендации по межгосударственной стандартизации. Правила разработки, принятия, применения, обновления и отмены»

### Сведения о стандарте

1 ПОДГОТОВЛЕН Федеральным государственным унитарным предприятием «Всероссийский научно-исследовательский институт стандартизации и сертификации в машиностроении» (ВНИИНМАШ)

2 ВНЕСЕН Федеральным агентством по техническому регулированию и метрологии (Росстандарт)

3 ПРИНЯТ Межгосударственным советом по стандартизации, метрологии и сертификации (протокол № 40-2011 от 29 ноября 2011 г.)

За принятие стандарта проголосовали:

Краткое наименование страны по МК (ИСО 3166) 004—97	Код страны по МК (ИСО 3166) 004—97	Сокращенное наименование национального органа по стандартизации
Республика Беларусь	BY	Госстандарт Республики Беларусь
Республика Казахстан	KZ	Госстандарт Республики Казахстан
Кыргызская Республика	KG	Кыргызстандарт
Российская Федерация	RU	Росстандарт
Республика Таджикистан	TJ	Таджикстандарт
Республика Узбекистан	UZ	Узстандарт

4 Приказом Федерального агентства по техническому регулированию и метрологии от 13 декабря 2011 г. № 1387-ст межгосударственный стандарт ГОСТ ISO 13397-4-2011 введен в действие в качестве национального стандарта Российской Федерации с 1 января 2013 г.

II

5 Настоящий стандарт идентичен международному стандарту ISO 13397-4:1997 Periodontal curettes, dental scalers and excavators – Part 4: Dental excavators – Discoid type (Периодонтальные кюретки, стоматологические скейлеры и экскаваторы. Часть 4. Стоматологические экскаваторы – дисковидный тип).

Степень соответствия – идентичная (IDT).

Стандарт подготовлен на основе применения ГОСТ Р ИСО 13397-4-2008.

Сведения о соответствии межгосударственных стандартов ссылочным международным стандартам приведены в дополнительном приложении Д.А

## 6 ВВЕДЕН ВПЕРВЫЕ

*Информация о введении в действие (прекращении действия) настоящего стандарта публикуется в указателе «Национальные стандарты»*

*Информация об изменениях к настоящему стандарту публикуется в указателе «Национальные стандарты», а текст изменений – в информационных указателях «Национальные стандарты». В случае пересмотра или отмены настоящего стандарта соответствующая информация будет опубликована в информационном указателе «Национальные стандарты»*

© Стандартиформ, 2013

В Российской Федерации настоящий стандарт не может быть полностью или частично воспроизведен, тиражирован и распространен в качестве официального издания без разрешения Федерального агентства по техническому регулированию и метрологии

---

**СТОМАТОЛОГИЧЕСКИЕ КЮРЕТКИ, ИНСТРУМЕНТЫ  
ДЛЯ СНЯТИЯ ЗУБНЫХ ОТЛОЖЕНИЙ И ЭКСКАВАТОРЫ****Часть 4****Стоматологические экскаваторы – дисковидный тип****Конструкция и размеры. Методы испытаний**

Dental curettes, scalers and excavators. Part 4.

Dental excavators — discoid type. Construction and sizes. Test methods

Дата введения 2013-01-01

---

**1 Область применения**

Настоящий стандарт устанавливает размеры для стоматологических экскаваторов с дисковидными рабочими частями.

**2 Нормативные ссылки**

В настоящем стандарте использованы нормативные ссылки на следующие стандарты:

ISO 1942-3:1989 Dental vocabulary – Part 3: Dental instruments (Стоматология. Словарь. Часть 3. Стоматологические инструменты)

ISO 13397-1:1995 Periodontal curettes, dental scalers and excavators – Part 1: General requirements (Стоматология. Кюретки периодонтальные, инструменты для удаления зубного камня и стоматологические экскаваторы. Часть 1. Общие требования)

**3 Термины и определения**

В настоящем стандарте применены термины по ISO 1942-3.

**4 Конструкция и размеры**

---

**Издание официальное**

## 4.1 Общие положения

Общие требования к стоматологическим экскаваторам приведены в ISO 13397-1.

Классификация форм стоматологических экскаваторов приведена в таблице 1.

Т а б л и ц а 1 — Классификация форм экскаваторов

Форма	Конфигурации	Классификация
A	Прямая	100
B	Изогнута под углом	200
C	С двойным изгибом	300
D	Со сложным изгибом	400

Стоматологические экскаваторы должны иметь конструкции, указанные на рисунках 1—4, и размеры, приведенные в таблице 2. Точки измерения перечислены в таблице 3.

В ISO 13397-1 (приложение A) приведен метод измерения, применимый к большинству типов стоматологического ручного инструмента.

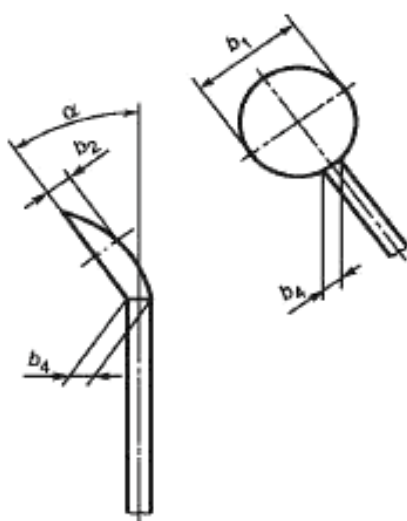


Рисунок 1 – Форма А: прямая

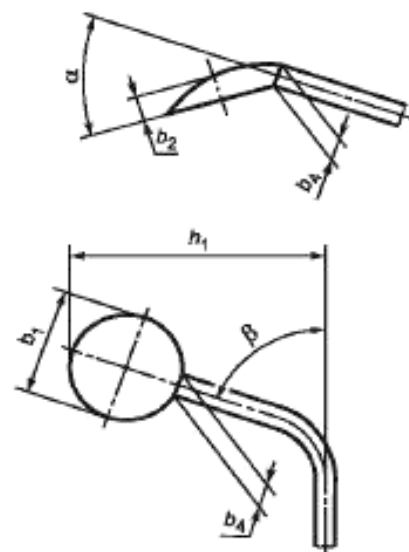


Рисунок 2 – Форма В: изогнута под углом

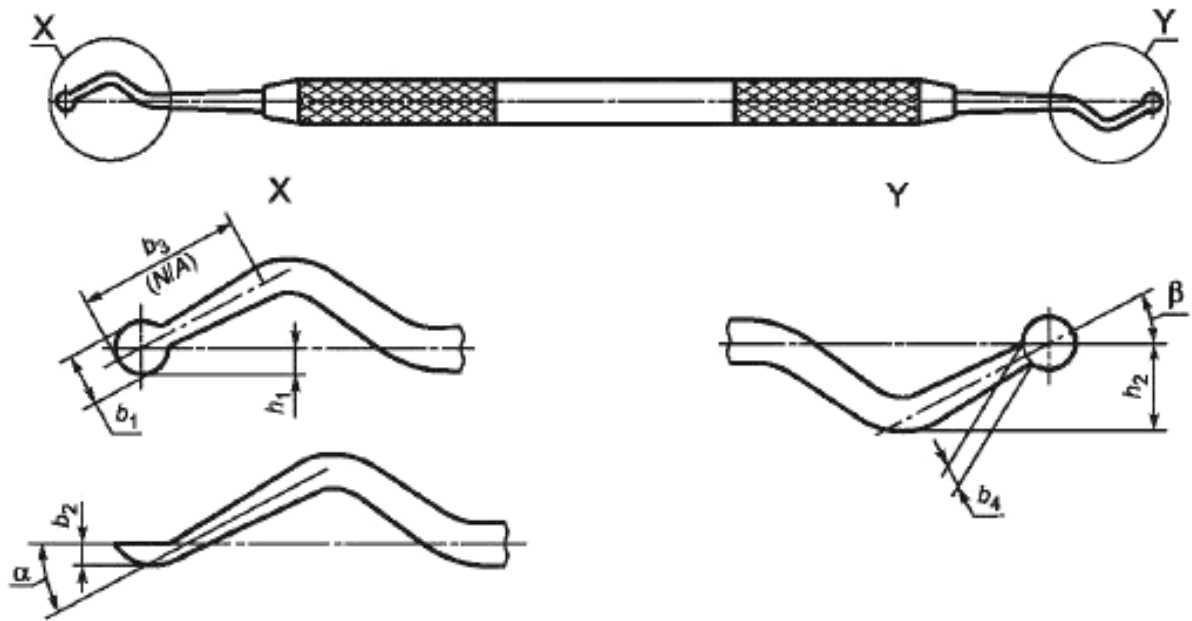


Рисунок 3 – Форма С: с двойным изгибом

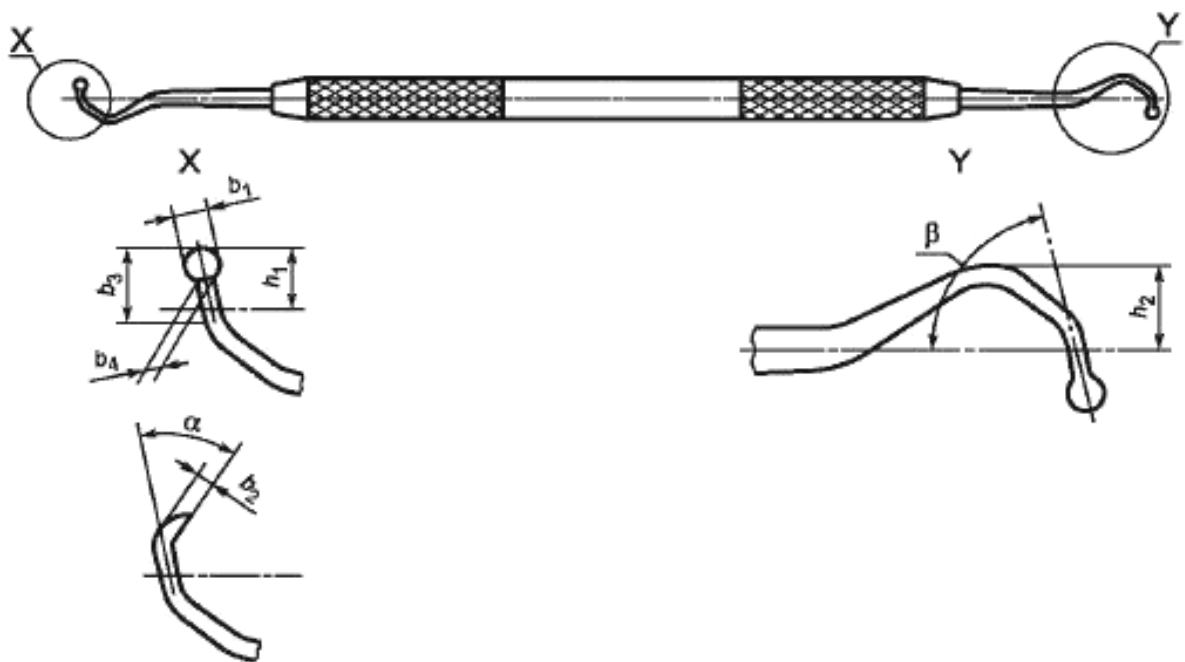


Рисунок 4 — Форма D: со сложным изгибом

Т а б л и ц а 2 — Размеры экскаваторов дисковидного типа

Размеры в миллиметрах  
(угловые размеры в градусах)

Тип	$b_1$ $\pm 0,1$	$b_2$ $\pm 0,1$	$b_3$ $\pm 0,1$	$b_4$ $\pm 0,1$	$h_1$ $\pm 0,3$	$h_2$ $\pm 0,3$	$< \alpha$ $\pm 5$	$< \beta$ $\pm 5$
Форма А:100 = прямая								
101	2,5	0,9	—	1,2	—	—	40	—
102	1,7	0,7	—	0,9	—	—	40	—
Форма В:200 = изогнута под углом								
201	1,1	0,5	—	0,7	6,4	—	35	72
202	1,0	0,5	—	0,7	6,4	—	35	72
Форма С:300 = с двойным изгибом								
301	2,5	0,8	—	1,2	2,0	3,7	35	30
302	2,5	0,7	—	1,2	2,0	3,7	35	40
303	2,0	0,7	—	1,1	2,1	3,4	35	30
304	1,7	0,7	—	0,9	1,9	3,5	35	30
305	1,4	0,6	—	0,8	1,7	3,5	35	30
306	1,1	0,6	—	0,7	1,6	3,6	35	30
307	1,0	0,5	—	0,7	2,5	1,8	35	30
308	0,8	0,5	—	0,6	2,7	3,6	35	35
Форма D:400 = со сложным изгибом								
401	1,4	0,7	2,5	0,8	2,9	3,0	35	83



Т а б л и ц а 3 — Точки измерения для экскаваторов дисковидного типа

Размер		Точка измерения
$b_1$	Ширина лопатки	Измеряется в самой широкой точке, если не указано конкретное сечение (по линиям) AA, BB ZZ на установленном расстоянии от точки нуля отсчета
$b_2$	Толщина лопатки	Измеряется в самой толстой части лопатки
$b_3$	Длина лопатки	Расстояние, измеренное от крайнего кончика лопатки до пересечения хвостовика и первого изгиба
$b_4$	Толщина шейки	Измеряется непосредственно от лопатки под прямым углом к осевой линии инструмента
$h_1$	Высота лопатки	Расстояние, измеренное от точки нуля отсчета, под прямыми углами к осевой линии инструмента, до самого дальнего кончика лопатки
$h_2$	Высота хвостовика	Расстояние, измеренное от точки нуля отсчета, под прямыми углами к осевой линии инструмента, до самой дальней наружной поверхности первого изгиба хвостовика
$\alpha$	Угол лопатки	Угол от поверхности лопатки до осевой линии хвостовика или инструмента, в зависимости от того, что более подходит
$\beta$	Угол поворота рабочего конца относительно оси	При осмотре инструмента под углом $90^\circ$ к стандартному положению (т. е. вид спереди) угол между осевой линией хвостовика и линией, параллельной осевой линии инструмента, образующий касательную с первым изгибом инструмента

#### 4.2 Общая длина

Максимальная общая длина, независимо от конструкции инструмента, должна быть 178 мм.

### 5 Испытание на крутящий момент

Соединение рабочей части с ручкой стоматологических экскаваторов должно выдерживать нагрузку  $200 \text{ Н} \cdot \text{см}$  продолжительностью не менее 5 с.



## 6 Обозначение и маркировка

Изготовитель должен включать в каталог и наносить на упаковку изделия обозначение настоящего стандарта, за которым следует косая линия и номер, указывающий тип экскаватора, указанный в таблице 2.

Пример обозначения экскаватора формы С, типа 301:

*ГОСТ ISO 13397-4—2011/301.*

**Приложение Д.А**  
**(справочное)**

**Сведения о соответствии межгосударственных стандартов  
ссылочным международным стандартам**

Таблица Д.А.1

Обозначение и наименование международного стандарта	Степень соответствия	Обозначение и наименование межгосударственного стандарта
ISO 1942-3:1989 Стоматология. Словарь. Часть 3. Стоматологические инструменты	—	*
ISO 13397-1:1995 Стоматология. Кюретки периодонтальные, инструменты для удаления зубного камня и стоматологические экскаваторы. Часть 1. Общие требования	IDT	ГОСТ ISO 13397-1-2011 Стоматологические кюретки, инструменты для снятия зубных отложений и экскаваторы. Часть 1. Общие требования
<p>* Соответствующий межгосударственный стандарт отсутствует. До его утверждения рекомендуется использовать перевод на русский язык данного международного стандарта. Перевод данного международного стандарта находится в Федеральном информационном фонде технических регламентов и стандартов.</p> <p>Примечание – В настоящем стандарте использовано следующее условное обозначение степени соответствия стандарта:</p> <p>- IDT – идентичные стандарты.</p>		

Ключевые слова: экскаваторы дисковидного типа, конструкции, размеры

---