

УСТАНОВЫ УГЛОВЫЕ  
ДЛЯ СТАНОЧНЫХ ПРИСПОСОБЛЕНИЙ

## Конструкция и размеры

Angle fixtures for machine retaining devices.  
Design and sizesГОСТ  
13445—68\*Взамен  
ГОСТ 4092—57  
в части типа А

Утвержден Комитетом стандартов, мер и измерительных приборов при Совете Министров СССР 2 января 1968 г. Срок введения установлен

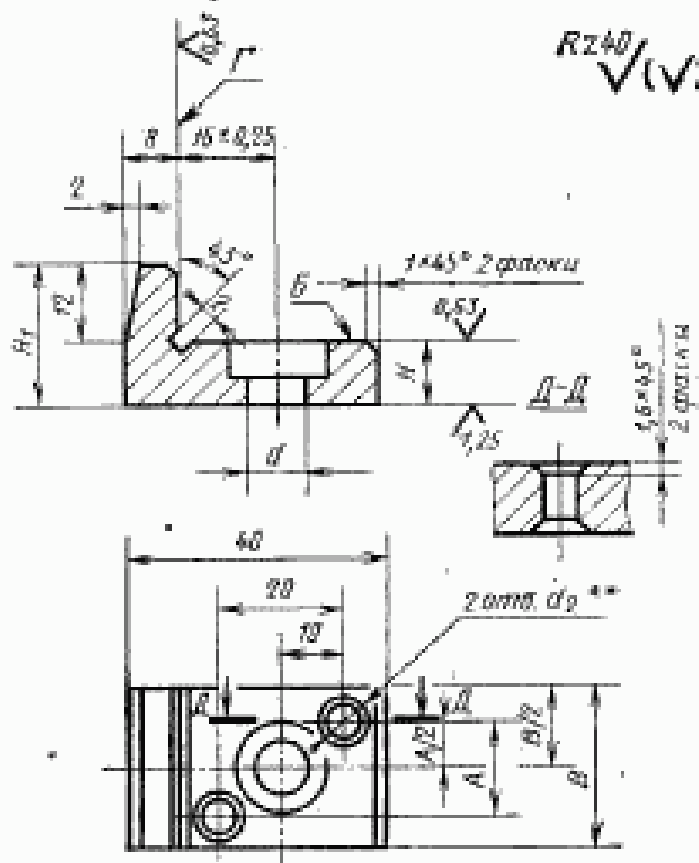
с 01.01 1969 г.

Проверен в 1980 г. Срок действия ограничен

до 01.01 1990 г.

Несоблюдение стандарта преследуется по закону

1. Конструкция и размеры угловых установов должны соответствовать указанным на чертеже и в таблице.



\*\* Отверстия под штифты развернуть при сборке с предельными отклонениями по К7.

Внесен Министерством тяжелого, энергетического и транспортного  
машиностроения СССР

Издание официальное

Перепечатка воспрещена

\* Переиздание (ноябрь 1982 г.) с Изменением № 1,  
утвержденным в июне 1980 г. (ИУС 9—1980 г.)

## Размеры в мм

Обозначение установов	Применяемость	B	H (пред. откл. по h6)	H <sub>1</sub>	A	d	d <sub>2</sub>	Масса, кг
7052-0031		16	8	20	6	6,6	3,9	0,044
0032		25	10	22	15	9,0	4,9	0,082
7052-0033		40	16	28	28	11,0	5,8	0,199

Пример условного обозначения углового установова размером  $B=16$  мм:

*Установ 7052-0031 ГОСТ 13445—68*

(Измененная редакция, Изм. № 1).

2. Материал — сталь марки 20Х по ГОСТ 4543—71. Допускается замена на сталь других марок с механическими свойствами не ниже, чем у стали марки 20Х.

3. Твердость — HRC 55...60. Цементировать на глубину 0,8—1,2 мм. Отверстия под штифты от цементации предохранить.

За. Опорные поверхности под крепежные детали — по ГОСТ 12876—67.

(Введен дополнительно, Изм. № 1).

4. Неуказанные предельные отклонения размеров: отверстий — H14, валов — h14, остальных —  $\pm \frac{t_2}{2}$ .

5. Неперпендикулярность поверхности B относительно поверхности Г — не более 0,005 мм.

4, 5. (Измененная редакция, Изм. № 1).

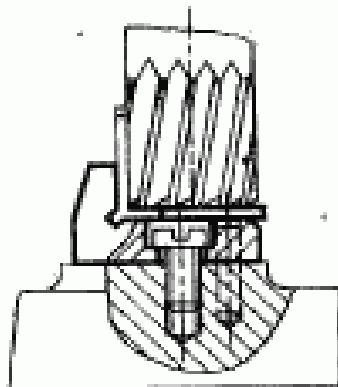
6. Размеры канавок для выхода шлифовального круга — по ГОСТ 8820—69.

7. (Отменен, Изм. № 1).

8. Покрытие — Хим. Окс. прм (обозначение покрытия — по ГОСТ 9.073—77). По соглашению сторон допускается применение других видов защитных покрытий.

9. Маркировать партию установов одного типоразмера на таре или упаковке с указанием наименования изделия, его обозначения, обозначения настоящего стандарта и товарного знака предприятия-изготовителя.

Пример применения угловых установов



\_\_\_\_\_

Наименование **Ж 2 ГОСТ 13445—68 Установы угловые для станочных приспособлений. Конструкция и размеры**

Утверждено и введено в действие Постановлением Государственного комитета СССР по стандартам от 16.05.89 № 1235

Дата введения 01.01.90

Наименование стандарта. Исключить слова: «и размеры», «and sizes».

Пункт 1. Чертеж. Заменить параметры шероховатости и размер:  $Rz\ 40$  на  $Ra\ 6,3$ ;  $Ra\ 1,25$  на  $Ra\ 0,8$ ;  $Ra\ 0,63$  на  $Ra\ 0,4$ ; «2 отв.  $d_2^{**}$ » на «2 отв.  $(d_2)^{**}$ »; сноску \*\* изложить в новой редакции: «\*\* Размер в скобках — после сборки. Отверстия под штифт развернуть с полем допуска К7. Допускается в технически обоснованных случаях отверстия под штифт развернуть с полем допуска Н7».

(Продолжение см. с. 100)

Пункт 3. Заменить значение: HRC 55 . . . 60 на 56 . . . 61 HRC<sub>2</sub>.

Пункты 4, 5 изложить в новой редакции: «4, Неуказанные предельные отклонения размеров: H14, h14,  $\pm \frac{t_2}{2}$ .

5, Допуск перпендикулярности поверхности Б относительно поверхности Г — 0,005 мм<sub>z</sub>.

Пункт 8. Заменить ссылку: ГОСТ 9.073—77 на ГОСТ 9.306—85.

Стандарт дополнить пунктом — 10: «10. Пример применения угловых установок указан в справочном приложении».

(ИУС № 8 1989 г.)