

БАНКИ КАРТОННЫЕ И КОМБИНИРОВАННЫЕ

ОБЩИЕ ТЕХНИЧЕСКИЕ УСЛОВИЯ

Издание официальное



Москва
Стандартинформ
2008

БАНКИ КАРТОННЫЕ И КОМБИНИРОВАННЫЕ

Общие технические условия

Board and combined cans.
General specificationsГОСТ
13479—82МКС 55.160
ОКП 14 1760, 14 1762

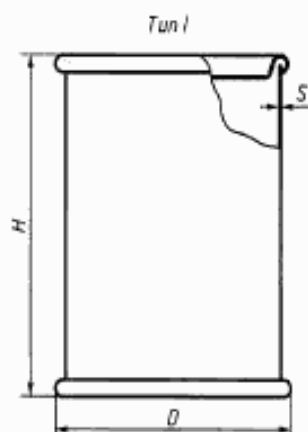
Дата введения 01.07.83

Настоящий стандарт распространяется на сборные картонные и комбинированные цилиндрические банки, предназначенные для упаковывания и хранения пищевых и промышленных товаров.

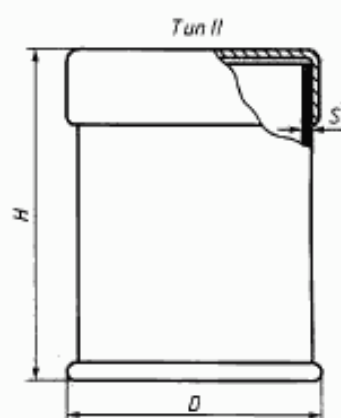
1. ТИПЫ И ОСНОВНЫЕ РАЗМЕРЫ

1.1. Банки должны изготавливаться следующих типов:

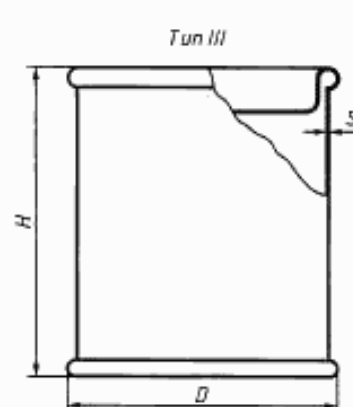
- I — с закатной цельной крышкой (черт. 1);
- II — с телескопической (свободнонадеваемой) крышкой (черт. 2);
- III — с вдавливаемой крышкой (черт. 3);
- IV — с закатной сборной (кольцо крышки и вдавливаемая пробка) крышкой (черт. 4);
- V — с закатной сборной (кольцо крышки и резьбовая пробка) крышкой (черт. 5).



Черт. 1



Черт. 2

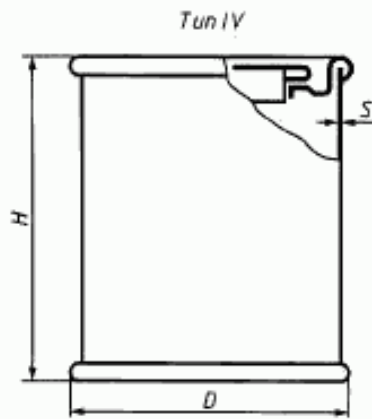


Черт. 3

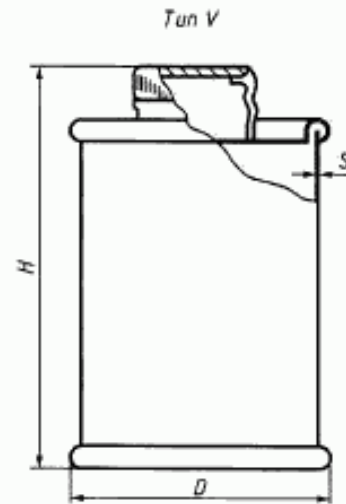
Издание официальное

Перепечатка воспрещена

© Издательство стандартов, 1982
© Стандартиформ, 2008



Черт. 4



Черт. 5

1.2. Банки типов III и IV для гигроскопических продуктов должны изготавливаться с крышками, имеющими прокладку.

1.3. Основные размеры и вместимость банок должны соответствовать указанным в табл. 1.

Таблица 1

Номер банки	Диаметр наружный D , мм	Высота наружная H , мм	Толщина стенки s , мм	Номер жести	Толщина алюминиевой ленты, мм	Вместимость, см ³
1	38	(38)	1,0	18, 20	0,27	25
2		(63)				50
3		(95)				75
4	47	47	1,0	18, 20	0,27	50
5		63				75
6		95				125
7		(126)				175
8		(152)				205
9	54	47	1,1	18, 20	0,27	75
10		(63)				100
11		76				125
12		95				175
13		(126)				225
14		(152)				275
15	63	47	1,1	22, 25	0,30	100
16		(54)				125
17		63				150
18		76				200
19		95				250
20		126				325
21		(152)				400
22		(190)				500
23	76	47	1,2	22, 25	0,30	150
24		54				175
25		63				225
26		76				275
27		95				350
28		126				475
29		152				575
30		190				725
31		(253)				1000

Номер банки	Диаметр наружный D , мм	Высота наружная H , мм	Толщина стенки s , мм	Номер жести	Толщина алюминиевой ленты, мм	Вместимость, см ³
31а	(80)	126	1,2	22, 25	0,30	530
32		(54)				300
33		63				350
34		76				450
35	95	95	1,2	22, 25	0,30	550
36		126				750
37		152				900
38		190				1200
39		63				600
40		(76)				750
41	126	95	1,3	22, 28	0,32	1000
42		126				1350
43		152				1650
44		190				2100
45		95				1450
46		126				2000
47	(152)	152	1,4	22, 28	0,32	2450
48		190				3100
49		253				4200
50		95				2300
51	190	126	1,5	22, 28	0,32	3150
52		190				4900
53		285				7450
54		(380)				10000

Примечание. Банки с размерами, указанными в скобках, допускается изготавливать на имеющемся оборудовании до его износа.

1.4. Предельные отклонения по диаметру и высоте банок должны соответствовать указанным в табл. 2.

Таблица 2

мм	
Наружный размер	Допускаемое отклонение
До 76	Минус 1,0
Св. 76 * 126 включ.	Минус 1,5
* 126	Минус 2,0

2. ТЕХНИЧЕСКИЕ ТРЕБОВАНИЯ

2.1. Банки должны изготавливаться в соответствии с требованиями настоящего стандарта по рабочим чертежам, утвержденным в установленном порядке.

2.2. Для изготовления корпусов банок должны применяться следующие материалы:

бумага по ГОСТ 7377 массой площади 1 м² 120—250 г;

бумага пачечная двухслойная для упаковки папирос и сигарет массой площади 1 м² не менее 190 г;

бумага и картон для текстильных патронов и конусов по ГОСТ 891;

бумага для упаковки продуктов на автоматах по ГОСТ 7247 марок А-1, А-2 и Б-1 массой площади 1 м² 250 г;

картон коробочный по ГОСТ 7933;

картон хром-эрзац по ТУ 13—73 10005—37;

декстрины кислотные;

крахмал кукурузный по ГОСТ 7697*;

крахмал картофельный по ГОСТ 7699;

силикат натрия растворимый;

стекло натриевое жидкое;

* На территории Российской Федерации действует ГОСТ Р 51985—2002.

казеин технический по ГОСТ 17626;
 клей казеиновый в порошке по ГОСТ 3056;
 клей костный по ГОСТ 2067;
 дисперсия поливинилацетатная гомополимерная грубодисперсная по ГОСТ 18992;
 соль натриевая карбоксилметилцеллюлозы.

(Измененная редакция, Изм. № 1).

2.3. Для изготовления картонных крышек и донышек должны применяться следующие материалы:

картон обувной по ГОСТ 9542;
 картон электроизоляционный марки ЭВ по ГОСТ 2824;
 картон прокладочный марки В по ГОСТ 9347.

2.4. Для изготовления металлических донышек и крышек должны применяться следующие материалы:

жесть листовая или рулонная холоднокатаная горячего лужения по ГОСТ 13345;
 жесть горячекатаная горячего лужения;
 белая жесть электролитического лужения по ГОСТ 13345;
 хромированная лакированная жесть;
 алюминиевая лакированная лента.

2.5. Для изготовления этикеток должны применяться следующие материалы:

бумага этикеточная массой площади 1 м^2 70—100 г;
 алюминиевая кашированная фольга;
 бумага, покрытая полиэтиленом.

2.4, 2.5. (Измененная редакция, Изм. № 1).

2.6. Внутренняя поверхность банок должна быть защищена.

Для защиты должны применяться следующие материалы:

подпергамент по ГОСТ 1760;
 пергамент по ГОСТ 1341;
 алюминиевая фольга по ГОСТ 745 толщиной 0,014 мм;
 алюминиевая кашированная фольга;
 бумага, покрытая полиэтиленом;
 парафины нефтяные твердые по ГОСТ 23683;
 пищевые лаки.

Необходимость защиты внутренней поверхности банок должна оговариваться в стандартах (технических условиях) на банки для конкретных видов продукции.

2.7. Для крышек типов III и IV прокладки должны изготавливаться из алюминиевой фольги марки ФГ толщиной 0,018—0,065 мм по ГОСТ 745 или кашированной алюминиевой фольги толщиной 0,025—0,070 мм.

2.8. Материалы, используемые для изготовления банок, предназначенных для пищевых продуктов, должны быть допущены Министерством здравоохранения СССР для контакта с пищевыми продуктами.

2.9. Корпуса банок должны изготавливаться методом прямой или спиральной навивки. Внутренняя и наружная поверхности должны быть чистыми, без клеевых и других пятен, складок, царапин и шероховатостей.

Корпус должен быть склеен по всей поверхности.

2.10. Влажность корпусов готовых банок не должна превышать 10 %.

2.11. Картонные крышки и донышки не должны иметь трещин или надрывов и должны сохранять после сушки свою форму.

2.12. Металлические крышки и донышки должны быть плотно подкатаны к корпусу. Край закаточного шва должны быть гладкими, без избытков металла или бумаги.

2.13. Борты и фланцы вдавливаемых металлических крышек у банок типа III и пробок у банок типа IV должны быть гладкими, без гофр.

Пробка крышки банки типа IV не должна выступать над закаточным швом прикатанной горловины.

2.14. Корпуса банок должны быть оклеены этикетками ровно, без вздутий и морщин на поверхности. Рисунок и текст этикетки должны соответствовать утвержденному образцу.

Допускается перекося этикетки не более чем на 2 мм.

2.15. По показателям влагопроницаемости и жиропроницаемости, сопротивления аксиальному сжатию, прочности посадки дна и крышки банки должны соответствовать требованиям:

влагопроницаемость и жиропроницаемость — минимум через 4 ч выдерживания с продуктом (веществом) на поверхности банок не допускается проникновение жира или размягчение корпуса или уплотнительных масс. Показатели влагопроницаемости и жиропроницаемости должны устанавливаться в стандартах (технических условиях) на банки для конкретных видов продукции;

сопротивление аксиальному сжатию — после приложения нагрузки, указанной в табл. 3, не допускается деформация банки;

Таблица 3

Наружный диаметр банки, мм	Нагрузка на банку	
	Н	кгс
До 54 включ.	410	42
Св. 54 * 63 *	470	48
* 63 * 76 *	560	57
* 76 * 95 *	635	65
* 95 * 103 *	785	80
* 103 * 126 *	930	95
* 126 * 152 *	1180	120
* 152 * 190 *	1410	144
* 190 * 246 *	1570	160

прочность посадки дна и крышки — банка должна выдерживать два падения с высоты 20 см без появления продукта (вещества).

3. ПРАВИЛА ПРИЕМКИ

3.1. Банки принимают партиями. Партией считают количество банок одного наименования, типоразмера, назначения, изготовленных из одного материала и оформленных одним документом о качестве.

Таблица 4

Номер группы	Контролируемые показатели по группам
1	1.4; 2.13; 2.14
2	2.9; 2.11; 2.12
3	2.10; 2.15

3.2. Документ о качестве должен содержать: наименование предприятия-изготовителя, его товарный знак и адрес; тип и назначение банки; количество банок в партии; обозначение стандарта; результаты испытаний.

3.3. Контроль качества банок проводят по двухступенчатому нормальному плану контроля по ГОСТ 18242*.

3.4. Контроль качества банок должен проводиться по группам, указанным в табл. 4.

3.5. Для контроля качества банок по каждой группе методом случайного отбора из всей партии отбирают выборку по табл. 5 и проводят контроль по показателям групп 1 и 2, для контроля качества банок по показателям группы 3 отбирают выборку по табл. 6.

Таблица 5

Объем партии, шт.	Выборка	Объем выборки, шт.	Общий объем выборки	Примечное число	Браковочное число
До 1200 включ.	1	50	50	1	4
	2	50	100	4	5
От 1201 до 3200 включ.	1	80	80	2	5
	2	80	160	6	7
От 3201 до 10000 включ.	1	125	125	3	7
	2	125	250	8	12
От 10001 до 35000 включ.	1	200	200	5	9
	2	200	400	12	13

* На территории Российской Федерации действует ГОСТ Р ИСО 2859-1—2007.

Таблица 6

Объем партии, шт.	Выборка	Объем выборки, шт.	Общий объем выборки	Приемочное число	Браковочное число
До 1200 включ.	1	50	50	0	2
	2	50	100	1	2
От 1201 до 3200 включ.	1	80	80	0	3
	2	80	160	3	4
От 3201 до 10000 включ.	1	125	125	1	4
	2	125	250	4	5
От 10001 до 35000	1	200	400	2	5
	2	200	400	6	7

3.4, 3.5. (Измененная редакция, Изм. № 1).

3.6. Если количество банок, не соответствующих требованиям настоящего стандарта, в первой выборке по каждой группе меньше или равно приемочному числу, указанному соответственно в табл. 5 и 6, партию принимают; и бракуют, если это количество хотя бы по показателям одной группы равно или больше браковочного числа, указанного в тех же таблицах.

Если количество банок, не соответствующих требованиям настоящего стандарта, в первой выборке больше приемочного и меньше браковочного числа, указанных в табл. 5 и 6, то отбирают вторую выборку по табл. 5 и 6 в зависимости от того, по каким группам показателей количество банок, не соответствующих требованиям настоящего стандарта, больше приемочного и меньше браковочного числа.

Если суммарное количество банок первой и второй выборки, не соответствующих требованиям настоящего стандарта, меньше или равно приемочному числу, указанному в табл. 5 и 6, партию принимают; и бракуют, если указанное суммарное количество банок хотя бы по показателям одной из групп равно или больше браковочного числа двух выборок.

4. МЕТОДЫ ИСПЫТАНИЙ

4.1. Размеры банок контролируют штангенциркулем по ГОСТ 166 без применения увеличительных приборов.

4.2. Влажность корпусов банок проверяют по ГОСТ 13525.19.

4.3. Качество поверхности банок, закатки металлических и картонных доньшек и крышек, внешнее оформление и намотку корпусов банок контролируют визуально.

4.4. Определение влагопроницаемости и жиропроницаемости

Перед испытаниями банки кондиционируют в течение 24 ч при температуре (20 ± 2) °С при относительной влажности воздуха (65 ± 2) %.

Испытаниям подвергают банки, наполненные упаковываемым продуктом или другим веществом, имитирующим упаковываемый продукт. Банки наполняют на 10 мм ниже края банки и закрывают их.

Банки ставят на стеклянные или керамические плиты, причем между плитами и банками кладут промокательную бумагу.

После истечения времени выдерживания визуально оценивают появление продукта (вещества) по изменению цвета корпусов или концов банок и промокательной бумаги.

4.5. Количество образцов, отбираемых от выборки, для контроля влагопроницаемости и жиропроницаемости устанавливается в стандартах (технических условиях) на банки для конкретных видов продукции.

4.6. Определение сопротивления аксиальному сжатию

Банки наполняют продуктом (веществом). Крышки вдавливают в кольца с помощью прибора для испытания на прочность при растяжении или других приспособлений со скоростью 30 мм/мин. Банки нагружают согласно табл. 3. После достижения нагрузки испытания прекращают. Банки оценивают визуально в отношении остаточной деформации.

4.7. Контроль прочности посадки дна и крышки

После испытания по п. 4.6 банки ставят дном на стол с раскрывающимися створками. Банки сбрасывают с высоты 20 см на горизонтальную ударную площадку. Каждую банку сбрасывают два раза. После испытания продукт (вещество) не должен проступить наружу.

(Измененная редакция, Изм. № 1).

5. УПАКОВКА, МАРКИРОВКА, ТРАНСПОРТИРОВАНИЕ И ХРАНЕНИЕ

5.1. Банки, доньшки и крышки должны быть упакованы в ящики из гофрированного картона по ГОСТ 13511, ГОСТ 13516 или деревянные ящики по ГОСТ 10131.

Доньшки и крышки собирают в стопки и обертывают бумагой.

По согласованию с потребителем допускается применять другие виды упаковки, обеспечивающие сохранность банок.

5.2. Упакованные банки укладывают в контейнеры или ящичные поддоны по ГОСТ 23285, транспортные пакеты, сформированные на поддонах с применением термоусадочной или растягивающейся пленки.

5.3. Транспортную маркировку производят по ГОСТ 14192.

5.4. Банки, доньшки и крышки транспортируют в крытых транспортных средствах в соответствии с правилами транспортирования грузов, принятыми на соответствующем виде транспорта.

5.5. Банки, доньшки и крышки должны храниться в закрытых помещениях.

ИНФОРМАЦИОННЫЕ ДАННЫЕ

1. РАЗРАБОТАН И ВНЕСЕН Министерством плодоовощного хозяйства СССР

РАЗРАБОТЧИКИ

В.И. Рогачев, Е.А. Надарая, Г.И. Робсман, В.А. Левенко

2. УТВЕРЖДЕН И ВВЕДЕН В ДЕЙСТВИЕ Постановлением Государственного комитета СССР по стандартам от 29.03.82 № 1304

3. ВЗАМЕН ГОСТ 12300—66, ГОСТ 13479—68

4. ССЫЛОЧНЫЕ НОРМАТИВНО-ТЕХНИЧЕСКИЕ ДОКУМЕНТЫ

Обозначение НТД, на который дана ссылка.	Номер пункта	Обозначение НТД, на который дана ссылка	Номер пункта
ГОСТ 166—89	4.1	ГОСТ 9542—89	2.3
ГОСТ 745—2003	2.6; 2.7	ГОСТ 10131—93	5.1
ГОСТ 891—75	2.2	ГОСТ 13345—85	2.4
ГОСТ 1341—97	2.6	ГОСТ 13511—2006	5.1
ГОСТ 1760—86	2.6	ГОСТ 13516—86	5.1
ГОСТ 2067—93	2.2	ГОСТ 13525.19—91	4.2
ГОСТ 2824—86	2.3	ГОСТ 14192—96	5.3
ГОСТ 3056—90	2.2	ГОСТ 17626—81	2.2
ГОСТ 7247—2006	2.2	ГОСТ 18242—72	3.3
ГОСТ 7377—85	2.2	ГОСТ 18992—80	2.2
ГОСТ 7697—82	2.2	ГОСТ 23285—78	5.2
ГОСТ 7699—78	2.2	ГОСТ 23683—89	2.6
ГОСТ 7933—89	2.2	ТУ 13—73 10005—37—88	2.2
ГОСТ 9347—74	2.3		

5. Ограничение срока действия снято по протоколу № 3—93 Межгосударственного совета по стандартизации, метрологии и сертификации (ИУС 5-6—93)

6. ИЗДАНИЕ (август 2008 г.) с Изменением № 1, утвержденным в июне 1988 г. (ИУС 11—88)