

**ЯЩИКИ ИЗ ТАРНОГО ПЛОСКОГО СКЛЕЕННОГО КАРТОНА
ДЛЯ СЛИВОЧНОГО МАСЛА И МАРГАРИНА**
Технические условия
**ГОСТ
13515—91**

 Boxes of packaging flat pasted board for butter and margarine.
Specifications

 МКС 55.160
ОКП 54 7112

 Дата введения **01.01.92**

Настоящий стандарт распространяется на ящики из тарного плоского клеенного картона, предназначенные для упаковывания, хранения и транспортирования сливочного масла и маргарина.

Ящики могут применяться для упаковывания другой продукции массой, не превышающей предельную, указанную в табл. 1, если они обеспечивают сохранность и качество этой продукции.

Требования настоящего стандарта являются обязательными.

1. ТЕХНИЧЕСКИЕ ТРЕБОВАНИЯ

1.1. Ящики должны удовлетворять требованиям настоящего стандарта и изготавливаться по технологическому регламенту, утвержденному в установленном порядке.

1.2. Основные параметры и размеры

1.2.1. Ящики должны изготавливаться складными с четырехклапанным дном и крышкой с наружными клапанами встык (черт. 1 приложения 1).

1.2.2. Основные параметры ящиков должны соответствовать указанным в табл. 1.

Таблица 1

Номер ящика	Внутренние размеры, мм			Вместимость, дм ³	Предельная масса груза, кг
	Длина	Ширина	Высота		
1	271	190	217	11,2	10
2	285	228	253	16,4	15
3	342	253	253	21,9	20
4	380	228	253	21,9	20
5	380	253	228	21,9	20
6	254	254	419	27,0	25

1.2.3. Предельные отклонения от внутренних размеров ящика не должны быть более 2 мм.

1.2.4. Зазор в стыке наружных клапанов не должен быть более 6 мм. При использовании ящиков для упаковки другой продукции допускается зазор в стыке клапанов или их частичное перекрытие не более чем на 10 мм.

С. 2 ГОСТ 13515—91

1.2.5. Пример условного обозначения ящика:

Ящик № 1 ГОСТ 13515—91

Обозначения кодов ОКП и площадь развертки ящиков приведены в приложении 2.

1.3. Характеристики

1.3.1. Ящики должны изготавливаться из цельного листа тарного плоского склеенного картона марок КС и КС-1 по ГОСТ 9421. Допускается применять картон тарный склеенный, изготовленный по другой нормативно-технической документации с обязательным разрешением Минздрава СССР о возможности его использования для контакта с пищевыми продуктами.

1.3.2. Линии сгиба развертки ящика должны быть взаимно перпендикулярны и обеспечивать формирование ящика с заданными внутренними размерами.

Отклонение от перпендикулярности линии сгиба не должны быть более 1,0 мм на каждые 200 мм длины.

1.3.3. Ящики должны быть сшиты скобами из оцинкованной проволоки диаметром 0,7—1,0 мм по ГОСТ 3282, ГОСТ 7480 или стальной лентой шириной 2,5 мм и толщиной 0,4—0,6 мм по ГОСТ 10234, а также другой нормативно-технической документации.

1.3.4. Скобы должны располагаться под любым углом к высоте ящика. Расстояние от крайних скоб до поперечных кромок соединительного шва должно быть не более 30 мм, а до продольных кромок — не менее 3 мм.

Расстояние между скобами должно быть не более 45 мм.

1.3.5. В ящиках не допускаются: смещение высечки клапанов по высоте ящика более 10 мм, задиры поверхностного слоя площадью более 25 см², расслоение кромок клапанов глубиной более 5 мм, пятна неволокнутого происхождения размером более 15 мм в наибольшем измерении, смещение высечки клапанов относительно линий сгиба (по высоте ящика) более 5 мм.

Для упаковывания другой продукции в ящиках не допускаются задиры поверхностного слоя площадью более 40 см² и пятна неволокнутого происхождения размером более 25 мм в наибольшем измерении.

1.3.6. На поверхности ящиков допускаются: следы от скоб, образующиеся при упаковывании ящиков в кипы, на верхних двух ящиках кипы вмятины от обвязочных материалов.

1.3.7. Клапаны ящиков должны выдерживать 10 двойных перегибов на 180° по линии сгиба без образования трещин на поверхности наружных слоев. На поверхности картона с внутренней стороны ящика не допускаются трещины длиной более 25 мм, для другой продукции — более 50 мм.

1.3.8. Ящики должны выдерживать семь ударов при свободном падении. Высота сбрасывания ящиков должна быть:

800 мм — при массе продукции в ящике 10—15 кг;

700 мм * * * * * 20 кг;

650 мм * * * * * 25 кг.

1.3.9. Разрушающая нагрузка при испытании ящиков на сжатие не должна быть менее: при массе продукции 25 кг — 2190 Н, 20 кг — 2200 Н, 15 кг — 1650 Н, 10 кг — 1100 Н.

Примечание: Испытания в соответствии с пп.1.3.8; 1.3.9 проводят при разногласиях в оценке качества.

1.4. Маркировка

1.4.1. На каждый ящик должна быть нанесена маркировка, характеризующая тару, в соответствии с требованиями ГОСТ 14192, содержащая:

- товарный знак или наименование изготовителя;

- обозначение настоящего стандарта и номер ящика по стандарту.

(Измененная редакция, Изм. №1).

1.4.2. На торцах каждого ящика для масла наносят маркировку в соответствии с ГОСТ 37.

Размер надписей, изображение обозначения и другие требования к маркировке, характеризующей продукцию, устанавливают по согласованию изготовителя и потребителя ящиков.

Допускается по согласованию с потребителем ящики не маркировать.

1.4.3. Транспортная маркировка — по ГОСТ 14192.

1.5. Упаковка

1.5.1. Ящики упаковывают в кипы. Количество ящиков в кипе должно быть не более 25 штук.

1.5.2. Кипы обвязывают полипропиленовым шнуром или лентой.

Допускается обвязывать кипы другими обвязочными материалами, при условии соблюдения прочности обвязки, или упаковывать в полиэтиленовые и бумажные мешки.

Кипу обвязывают по большей стороне одним или двумя поясами. Допускается обвязывать кипу крестообразно.

2. ПРИЕМКА

2.1. Ящики принимают партиями. Партией считают количество ящиков одного исполнения и размера, оформленное одним документом о качестве.

Документ о качестве должен содержать:

- наименование предприятия-изготовителя или его товарный знак;
- исполнение и размеры ящика;
- обозначение настоящего стандарта;
- штамп отдела технического контроля.

2.2. Для контроля размеров ящиков, внешнего вида, качества склейки и сшивки, показателей механической прочности, числа двойных перегибов по линии сгиба из разных мест партии отбирают выборки в объемах, указанных в табл. 2.

Т а б л и ц а 2

Объем партии	Выборки					
	Первая			Вторая		
	Объем выборки	Приемочное число	Браковочное число	Объем выборки	Приемочное число	Браковочное число
От 501 до 1200	50	2	5	50	6	7
• 1201 • 3200	80	3	7	80	8	9
• 3201 • 10000	125	5	9	125	11	13
• 10001 • 35000	200	7	11	200	18	19
• 35001 • 150000	415	11	16	315	26	27
• 150001 • 500000	500	11	16	500	26	27
• 500001 и выше	800	11	16	800	26	27

2.3. Решение о партии принимают:

- по результатам контроля первой выборки партию принимают, если количество ящиков, не соответствующих требованиям настоящего стандарта в первой выборке с учетом испытаний, перечисленных в п. 3.6, меньше или равно приемочному числу, указанному в табл. 2, и бракуют, если это количество больше или равно браковочному числу в табл. 2, или если количество ящиков, не выдержавших испытаний на механическую прочность, по каждому испытанию больше одного.

Если количество ящиков, не соответствующих требованиям настоящего стандарта в выборке больше приемочного числа, указанного в табл. 2, но меньше браковочного числа, указанного в табл. 2, то отбирают вторую выборку;

- по результатам контроля второй выборки партию принимают, если количество ящиков, не соответствующих требованиям настоящего стандарта в двух выборках меньше или равно приемочному числу, указанному в табл. 2, и бракуют, если это количество больше или равно браковочному числу, указанному в табл. 2, или если по повторному испытанию на механическую прочность количество ящиков, не выдержавших испытаний на механическую прочность, по каждому испытанию больше одного.

Если в первой выборке не обнаружено ни одного ящика, не выдержавшего испытаний на механическую прочность, то ящики, отобранные во вторую выборку, на механическую прочность не испытывают.

3. МЕТОДЫ КОНТРОЛЯ

3.1. Перед испытанием ящики кондиционируют в соответствии с режимом 5 ГОСТ 21798 в течение 24 ч.

3.2. Внешний вид, качество склейки и сшивки ящиков контролируют визуально.

3.3. Внутренние размеры ящиков, смещение высечки клапанов ящиков контролируют измерением расстояния между ближайшими параллельными осями рилевок развертки ящика за вычетом припусков по линии рилевки (приложение 1).

3.4. Для определения числа двойных перегибов по линии рилевки (сгиба) клапанов ящики в сложенном виде кладут на плоскую поверхность и 10 раз перегибают клапан по ширине ящика на 180° (приложение 3).

3.5. Соответствие ящиков пп. 1.2.3; 1.2.4; 1.3.4; 1.3.5 контролируют измерением линейкой по ГОСТ 427 или рулеткой по ГОСТ 7502 с погрешностью не более 1,0 мм.

3.6. Контроль механической прочности ящиков проводят:

- определением сопротивления сжатию по ГОСТ 18211 с приложением сжимающих нагрузок перпендикулярно к дну и крышке ящика;

- определением сопротивления ударом при свободном падении — по ГОСТ 18425.

4. ТРАНСПОРТИРОВАНИЕ И ХРАНЕНИЕ

4.1. Ящики перевозят в кипах или транспортными пакетами, основные параметры и размеры транспортных пакетов по ГОСТ 24597, средства скрепления — по ГОСТ 21650.

4.2. Ящики перевозят транспортом всех видов в крытых транспортных средствах в соответствии с правилами перевозки грузов, действующими на транспорте данного вида.

4.3. Ящики должны храниться в крытых складских помещениях.

(Введен дополнительно, Изм. № 1).

5. УКАЗАНИЕ ПО ЭКСПЛУАТАЦИИ

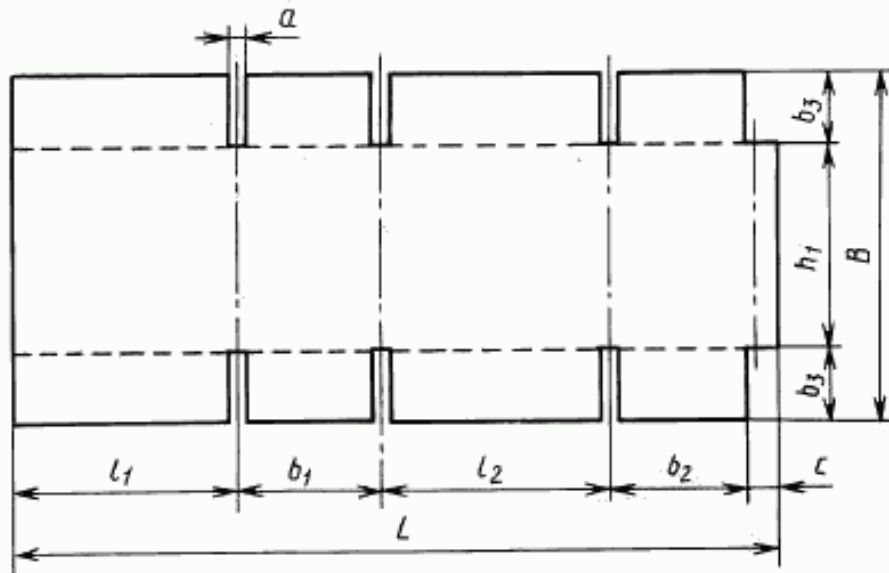
5.1. Укупоривание ящиков с упакованной продукцией производят оклеиванием клеевой лентой в соответствии с черт. 3 приложения 4. Концы ленты должны заходить на прилегающие к шву стенки ящика на 40—50 мм.

(Измененная редакция, Изм. № 1).

5.2. Для склеивания клапанов ящиков с продукцией применяют клеевую ленту марки В по ГОСТ 18251 шириной 50—70 мм.

Допускается применять клеевые ленты на другой основе, прочностные показатели которых не ниже указанной.

РАЗВЕРТКА ЯЩИКА



L — длина развертки ящика, мм; B — ширина развертки ящика, мм; a — ширина просечек между клапанами на развертке ящика, мм; l , b , h — внутренние размеры ящика, соответственно, длина, ширина, высота, мм; l_1 , l_2 , b_1 , b_2 , b_3 , h_1 — размеры деталей развертки ящика, мм; S — припуск на линии сгиба, мм

$$\begin{aligned} L &= 2l_1 + 2b_1 + 3S + c \\ B &= h + h + 2S \\ l_1 &= l + 0,5S \\ l_2 &= l + S \\ b_1 &= b + S \\ b_2 &= b + 0,5S \\ h_1 &= h + S \\ b_3 &= 0,5(b + S) \\ a &= 4 + 8 \text{ мм} \\ c &> 30 \text{ мм} \\ S &= 4 \text{ мм} \end{aligned}$$

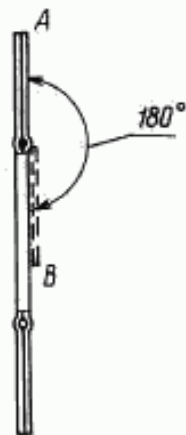
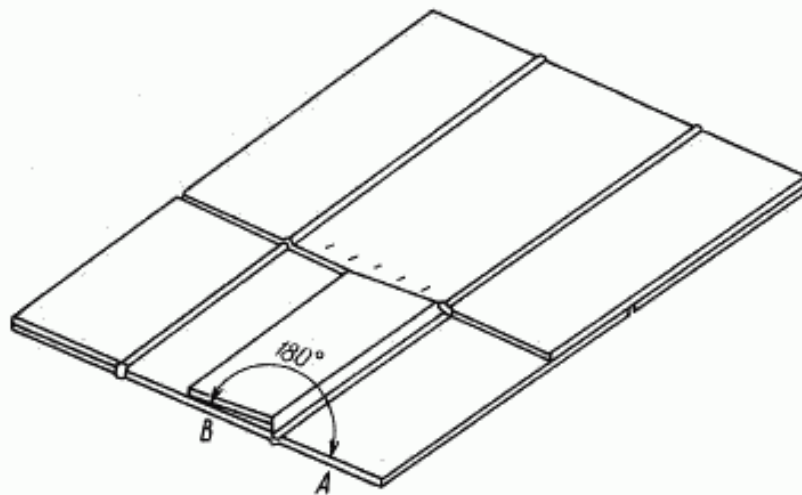
Черт. 1

ПРИЛОЖЕНИЕ 1. (Измененная редакция, Изм. № 1).

НАРУЖНЫЕ РАЗМЕРЫ ЯЩИКОВ, КОДЫ ОКП, ПЛОЩАДЬ РАЗВЕРТКИ

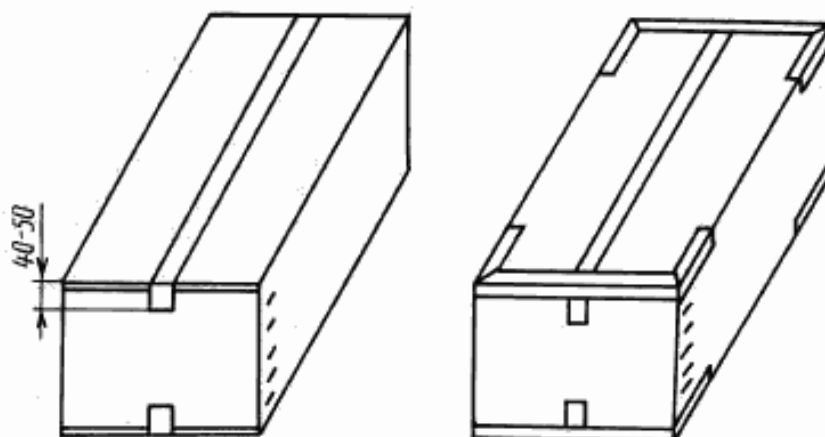
Номер ящика	Наружный размер ящика, мм			Код ОКП	Площадь развертки, м ²
	Длина	Ширина	Высота		
1	276	195	222	54 7112 0041	0,405
2	290	233	258	54 7112 0051	0,528
3	347	258	258	54 7112 0061	0,639
4	385	233	258	54 7112 0071	0,621
5	385	258	233	54 7112 0011	0,645
6	259	259	424	54 7112 0081	0,720

СХЕМА ОПРЕДЕЛЕНИЯ ЧИСЛА ДВОЙНЫХ ПЕРЕГИБОВ ПО ЛИНИИ СГИБА КЛАПАНОВ



Черт. 2

ВИДЫ ОКЛЕЙКИ ЯЩИКОВ С ПРОДУКЦИЕЙ



Черт. 3

ИНФОРМАЦИОННЫЕ ДАННЫЕ

1. РАЗРАБОТАН И ВНЕСЕН Министерством лесной промышленности СССР

РАЗРАБОТЧИКИ

В. А. Сабанцев, канд. техн. наук; П. Н. Варенцов, канд. техн. наук; Л. С. Мордовина;
Т. А. Забурунова

2. УТВЕРЖДЕН И ВВЕДЕН В ДЕЙСТВИЕ Постановлением Государственного комитета СССР по управлению качеством продукции и стандартам от 24.01.91 № 42

3. ВЗАМЕН ГОСТ 13515—80

4. ССЫЛОЧНЫЕ НОРМАТИВНО-ТЕХНИЧЕСКИЕ ДОКУМЕНТЫ

Обозначение НТД, на который дана ссылка	Номер пункта, подпункта
ГОСТ 37—91	1.4.2
ГОСТ 427—75	3.5
ГОСТ 3282—74	1.3.3
ГОСТ 7480—73	1.3.3
ГОСТ 7502—98	3.5
ГОСТ 9421—80	1.3.1, 2.1
ГОСТ 10234—77	1.3.3
ГОСТ 14192—96	1.4.1; 1.4.3
ГОСТ 18211—72	3.6
ГОСТ 18251—87	5.2
ГОСТ 18425—73	3.6
ГОСТ 21650—76	4.1
ГОСТ 21798—76	3.1
ГОСТ 24597—81	4.1

5. ИЗДАНИЕ с Изменением № 1, принятым в мае 1994 г. (ИУС 8—94)