

ГОСТ 13525.14—77

**МЕЖГОСУДАРСТВЕННЫЙ СТАНДАРТ**

---

## **БУМАГА И КАРТОН**

### **МЕТОД ОПРЕДЕЛЕНИЯ ВОЗДУХОПРОНИЦАЕМОСТИ**

Издание официальное

9—2148



Москва  
Стандартинформ  
2007

## БУМАГА И КАРТОН

## Метод определения воздухопроницаемости

Paper and board. Method for determination  
of air permeabilityГОСТ  
13525.14—77МКС 85.060  
ОКСТУ 5409

Дата введения 01.07.78

Настоящий стандарт распространяется на бумагу и картон и устанавливает метод определения воздухопроницаемости.

Стандарт распространяется на бумагу и картон с воздухопроницаемостью от  $10^{-2}$  до  $10^2$  мкм/(Па·с) (от 1 до 6000 см<sup>3</sup>/мин).

Стандарт не распространяется на крепированную бумагу и гофрированный картон.

Сущность метода заключается в измерении объема воздуха, прошедшего через определенную площадь образца бумаги или картона за единицу времени при определенном разрежении под образцом.

(Измененная редакция, Изм. № 2).

## 1. ОТБОР ПРОБ

1.1. Отбор проб — по ГОСТ 8047.

## 2. АППАРАТУРА, ПОСУДА И МАТЕРИАЛЫ

2.1. Для испытания должны применяться:

Прибор типа дензометра Шоппера с верхним пределом измерения 500 см<sup>3</sup>/мин и более, показанный на чертеже.

На штативе 11 помещен цилиндрический сосуд 8, соединенный резиновой трубкой 4 с зажимом для закрепления образца 3.

Зажим соединен с мановакуумметром 2. Сосуд плотно перекрыт с обеих сторон металлическими крышками. В верхней крышке имеются отверстия для трубки 7, воздушного крана 6 и воронки, снабженной краном 5.

К штативу прикреплена сливная трубка 1, так чтобы ее можно было перемещать вверх и вниз по штативу. Сливная трубка соединена резиновым шлангом с нижней крышкой через патрубок, в котором находится кран 9 и регулировочный вентиль 10.

Прибор должен отвечать перечисленным ниже требованиям.

Зажимное устройство должно обеспечивать герметичное закрепление образца, испытываемая площадь которого должна составлять 10 см<sup>2</sup>.

Диаметр отверстия кольцевого зажима должен быть  $(35,70 \pm 0,05)$  мм. Сменный зажим овальной формы применяют для испытания узких полос бумаги шириной не менее 25 мм. Размеры отверстия овального зажима должны быть: длина  $(69,90 \pm 0,05)$  мм, ширина  $(15,00 \pm 0,05)$  мм.

Мановакуумметр для измерения разрежения должен иметь верхний предел измерения не менее 1 кПа (100 мм вод. ст.).

Издание официальное

Перепечатка воспрещена

© Издательство стандартов, 1978

© Стандартинформ, 2007

В приборах, используемых для измерения воздухопроницаемости менее 25 см<sup>3</sup>/мин, должны применяться мановакуумметры с верхним пределом 2,5 кПа (250 мм вод. ст.).

Мановакуумметр должен иметь цену деления 0,01 кПа (1 мм вод. ст.) и погрешность измерения не более 0,02 кПа (2 мм вод. ст.). Допускается применять мановакуумметры с ценой деления 0,05 кПа (5 мм вод. ст.) и погрешностью 0,05 кПа (5 мм вод. ст.).

В комплект прибора должны входить уплотнительное резиновое кольцо и резиновая прокладка для проверки герметичности прибора. Прибор должен быть герметичен. При перекрытом резиновой прокладкой отверстии зажима и установленном разрежении, соответствующем верхнему пределу измерения мановакуумметра, не должно быть снижения уровня воды в мановакуумметре в течение 10 мин. Допускается применение прибора типа дензиметра Шоппера с другим способом взаимного перемещения цилиндрического сосуда и сливной трубки.

Вода дистиллированная по ГОСТ 6709.

Мерные цилиндры вместимостью от 5 до 1000 см<sup>3</sup> по ГОСТ 1770.

Секундомер.

(Измененная редакция, Изм. № 1, 2, 3).

### 3. ПОДГОТОВКА К ИСПЫТАНИЮ

3.1. От листов пробы отбирают не менее 11 листов для испытания. Из каждого листа вырезают образец размером (60±1)·(100±1) мм и обозначают на нем верхнюю и сеточную стороны.

Если листы пробы в виде узких полос шириной не менее 25 мм, образцы должны нарезаться длиной не менее 120 мм.

(Измененная редакция, Изм. № 3).

3.2. Образцы перед испытанием кондиционируют по ГОСТ 13523 при относительной влажности воздуха, температуре и продолжительности, указанных в нормативно-технической документации на продукцию.

(Измененная редакция, Изм. № 1).

3.3. На образцах не допускаются отверстия, складки, морщины и другие повреждения, на их поверхности не должно быть печати и водяных знаков.

(Введен дополнительно, Изм. № 2).

### 4. ПРОВЕДЕНИЕ ИСПЫТАНИЯ

4.1. Образец закрепляют в зажиме прибора. Измерение воздухопроницаемости проводят отдельно для верхней и сеточной сторон. Испытывают по пять образцов для каждой стороны. Для определения воздухопроницаемости по сеточной стороне образец закрепляют сеточной стороной вниз, а по верхней стороне — верхней стороной вниз.

Тонкую лощеную бумагу испытывают с одной стороны и закрепляют в зажиме с применением уплотнительного резинового кольца.

(Измененная редакция, Изм. № 1, 2).

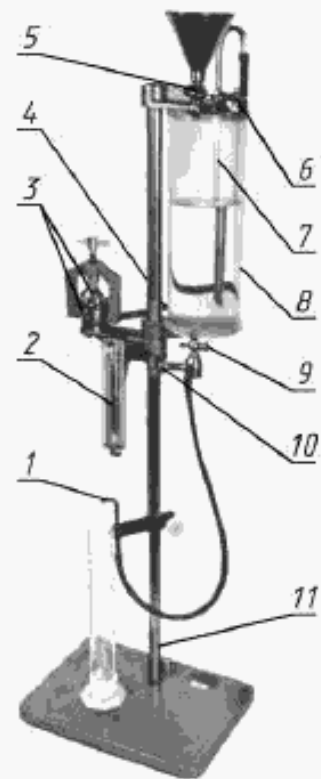
4.2. Сосуд прибора заполняют дистиллированной водой с температурой, отвечающей режиму кондиционирования.

Для определения условий испытания проводят предварительное испытание на одном образце.

Разрежение, отчитанное по вакуумметру, регулируют передвижением сливной трубки (перемещением цилиндрического сосуда) так, чтобы оно составляло 1 кПа. После этого измеряют объем жидкости в см<sup>3</sup>, вытекшей за 1 мин. В соответствии с этим значением по таблице выбирают условия испытания.

(Измененная редакция, Изм. № 2).

4.3. При испытании скорость истечения воды должна быть такой, чтобы установить разрежение, соответствующее указанному в таблице.



Воздухопроницаемость, см <sup>3</sup> /мин	Разрежение, кПа (мм вод. ст.)	Время испытания, мин
До 25	2,5 (250)	10
Св. 25 до 2500	1,0 (100)	1
Св. 2500	0,5 (50)	0,5

При установившемся постоянном разрежении измеряют объем воды, вытекшей в течение времени, указанного в таблице, если в стандарте на продукцию не указано другое время.

**(Измененная редакция, Изм. № 3).**

4.4. Испытание проводят в тех же стандартных атмосферных условиях, при которых кондиционируют образцы.

**(Введен дополнительно, Изм. № 2).**

## 5. ОБРАБОТКА РЕЗУЛЬТАТОВ

5.1. За результат измерения воздухопроницаемости принимают среднее арифметическое десяти определений или среднее арифметическое результатов 5 измерений для каждой стороны отдельно в зависимости от требований в стандарте на продукцию.

5.2. Воздухопроницаемость вычисляют одним из следующих способов.

5.1, 5.2. **(Измененная редакция, Изм. № 2).**

5.2.1. Воздухопроницаемость в см<sup>3</sup>/мин вычисляют по формуле

$$P = \frac{V}{\Delta p \cdot t},$$

где  $V$  — объем прошедшего через образец воздуха, см<sup>3</sup>;

$\Delta p$  — разрежение, кПа;

$t$  — время испытания, мин.

5.2.2. Воздухопроницаемость в мкм/(Па · с) вычисляют по формуле

$$P = \frac{V \cdot 10^4}{A \cdot \Delta p \cdot t},$$

где  $V$  — объем прошедшего через образец воздуха, см<sup>3</sup>;

$A$  — испытываемая площадь образца, см<sup>2</sup>;

$\Delta p$  — разрежение, Па;

$t$  — время испытания, с.

5.2.1, 5.2.2. **(Введены дополнительно, Изм. № 2).**

5.3. Результат в см<sup>3</sup>/мин округляют:

при значении показателя до 25 см<sup>3</sup>/мин включительно — до 1; св. 25 до 100 см<sup>3</sup>/мин — до 5; св. 100 до 200 см<sup>3</sup>/мин — до 10; св. 200 см<sup>3</sup>/мин — до 20.

Результаты испытания, выраженные в мкм/(Па · с), округляют до трех значащих цифр.

**(Измененная редакция, Изм. № 2).**

5.4. Относительная погрешность измерения с доверительной вероятностью 95 % не должна превышать:

±5 % — при воздухопроницаемости от 25 до 100 см<sup>3</sup>/мин;

±10 % — при воздухопроницаемости менее 25 см<sup>3</sup>/мин и свыше 100 см<sup>3</sup>/мин.

**(Измененная редакция, Изм. № 3).**

## ИНФОРМАЦИОННЫЕ ДАННЫЕ

**1. РАЗРАБОТАН И ВНЕСЕН** Министерством лесной, целлюлозно-бумажной и деревообрабатывающей промышленности СССР

**РАЗРАБОТЧИК**

**Е. П. Ковальчук**

**2. УТВЕРЖДЕН И ВВЕДЕН В ДЕЙСТВИЕ** Постановлением Государственного комитета стандартов Совета Министров СССР от 08.12.77 № 2831

**3. Стандарт полностью соответствует СТ СЭВ 5191—85**

**4. ВЗАМЕН ГОСТ 13525.14—69**

**5. ССЫЛОЧНЫЕ НОРМАТИВНО-ТЕХНИЧЕСКИЕ ДОКУМЕНТЫ**

Обозначение НТД, на который дана ссылка	Номер пункта
ГОСТ 1770—74	2.1
ГОСТ 6709—72	2.1
ГОСТ 8047—2001	1.1
ГОСТ 13523—78	3.2

**6. Ограничение срока действия снято по протоколу № 7—95 Межгосударственного совета по стандартизации, метрологии и сертификации (ИУС 11—95)**

**7. ИЗДАНИЕ** (июль 2007 г.) с Изменениями № 1, 2, 3, утвержденными в мае 1982 г., марте 1986 г., декабре 1987 г. (ИУС 8—82, 6—86, 2—88)