

ГОСТ 13525.18—70

МЕЖГОСУДАРСТВЕННЫЙ СТАНДАРТ

БУМАГА

МЕТОД ОПРЕДЕЛЕНИЯ ПРОМОКАЕМОСТИ

Издание официальное



Москва
Стандартинформ
2017

10*

БУМАГА

Метод определения промокаемости

Paper. Method for determination
of water permeabilityГОСТ
13525.18—70МКС 85.060
ОКСТУ 5409

Дата введения 01.01.71

Настоящий стандарт распространяется на бумагу и устанавливает метод определения промокаемости.

Сущность метода заключается в определении времени, прошедшего с момента соприкосновения одной стороны образца бумаги с электролитом до проникновения его на другую сторону. Конец испытания фиксируется по достижении заранее установленной силы тока в электрической цепи, замкнутой двумя электродами через систему бумага — электролит.

Применение метода предусматривается в стандартах и технических условиях, устанавливающих технические требования на бумагу.

1. ОТБОР ПРОБ

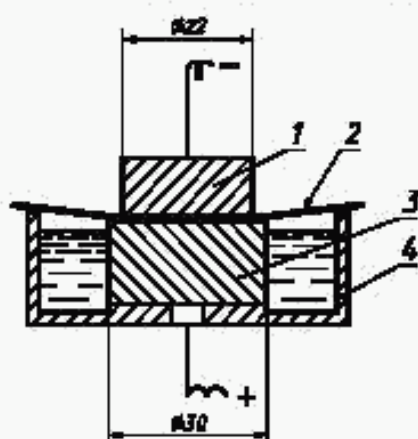
1.1. Отбор проб — по ГОСТ 8047. Из листов пробы произвольно отбирают пять листов для испытания.

(Измененная редакция, Изм. № 1).

2. АППАРАТУРА, МАТЕРИАЛЫ И РЕАКТИВЫ

2.1. Для проведения испытания должны применяться следующие аппаратура, материалы и реактивы:

прибор типа ПРМ, состоящий из электролитической ячейки и регистрирующей системы.



Электролитическая ячейка (см. чертеж) состоит из двух медных электродов с плоскими параллельными друг другу поверхностями. К электродам прикладывается постоянное напряжение в 1,2 В.

Верхний электрод 1 должен быть сплошным с диаметром нижней поверхности $(22,0 \pm 0,1)$ мм и обеспечивать прижим испытуемого образца 2 к нижнему электроду 3 с усилием $(2,2 \pm 0,2)$ Н.

Нижний электрод, помещенный в ванночку 4 с электролитом (раствор сернистой меди в серной кислоте), должен быть цилиндрическим, диаметром $(30,0 \pm 0,5)$ мм, и пористым для равномерной подачи электролита к испытуемому образцу бумаги. Высота ванночки должна быть больше высоты нижнего электрода на 3—4 мм.

Издание официальное

Перепечатка воспрещена

© Стандартинформ, 2007

Регистрирующая система должна иметь контактный микроамперметр постоянного тока, механизм отсчета времени, который автоматически включается в момент замыкания электролитической ячейки через систему бумага — электролит и выключается при достижении установленной величины силы тока, соответствующей одной и той же степени промокания бумаги.

Максимальный предел шкалы цифрового указателя механизма отсчета времени должен быть не менее 10^4 с, точность отсчета 0,1 с.

Прибор должен иметь три предела измерения:

I — при (400 ± 10) мкА для неклееных и слабосклеенных видов бумаги;

II — при (200 ± 5) мкА для бумаги средней проклейки;

III — при (40 ± 1) мкА для сильноклеенных видов бумаги.

Предел измерения прибора, которым следует пользоваться, должен быть указан в стандартах на соответствующие виды бумаги;

кислота серная по ГОСТ 4204, раствор с молярной концентрацией 0,01 моль/дм³;

медь сернистая по ГОСТ 4165, раствор с молярной концентрацией 0,025 моль/дм³ в серной кислоте с молярной концентрацией 0,01 моль/дм³ (раствор должен храниться в сосуде с притертой пробкой);

вода дистиллированная по ГОСТ 6709;

бумага фильтровальная лабораторная по ГОСТ 12026 или промокательная по нормативно-технической документации.

(Измененная редакция, Изм. № 1, 2).

3. ПОДГОТОВКА К ИСПЫТАНИЮ

3.1. Из каждого пробного листа вырезают по два образца размером $(70 \pm 5) \cdot (70 \pm 5)$ мм. На каждом образце отмечают верхнюю и сеточную стороны.

(Измененная редакция, Изм. № 1).

3.2. Кондиционирование образцов проводят в соответствии с ГОСТ 13523 по режиму, установленному в стандартах на соответствующие виды бумаги.

3.3. Прибор настраивают на предел измерения, указанный в стандартах на соответствующие виды бумаги.

3.4. Ванночку заполняют электролитом так, чтобы поверхность электрода выступала на 1—2 мм над поверхностью электролита.

3.5. С помощью фильтровальной или промокательной бумаги осушают поверхность верхнего электрода.

(Измененная редакция, Изм. № 2).

4. ПРОВЕДЕНИЕ ИСПЫТАНИЯ

4.1. Испытывают пять образцов с верхней и пять с сеточной стороны или пять с одной из них в соответствии с указаниями нормативно-технической документации на продукцию.

(Измененная редакция, Изм. № 1).

4.2. Испытуемый образец кладут на нижний электрод. При закреплении испытуемого образца необходимо следить, чтобы электролит не попал на поверхность образца до прижима его верхним электродом к нижнему. Верхним электродом образец прижимают к нижнему и в этот момент автоматически включается электрический секундомер.

4.3. Испытание считают законченным в момент достижения установленной силы тока в электрической цепи.

4.4. В процессе испытания в ванночку доливают электролит и поддерживают его уровень в соответствии с п. 3.4. Температура электролита должна соответствовать температуре, установленной для кондиционирования образцов. После 2 ч работы электролит в ванночке необходимо сменить.

(Измененная редакция, Изм. № 2).

5. ОБРАБОТКА РЕЗУЛЬТАТОВ

5.1. Промокаемость бумаги выражают в секундах как среднее арифметическое результатов определений для обеих сторон или каждой стороны в зависимости от указаний в стандартах на соответствующие виды бумаги.

Результат определения округляют: при промокаемости до 10 с — до 0,1 с, при промокаемости св. 10 до 200 с — до 1 с, при промокаемости св. 200 с — до 10 с.

(Измененная редакция, Изм. № 1).

5.2. Относительная погрешность определения промокаемости не превышает 5 % при доверительной вероятности 0,95.

(Измененная редакция, Изм. № 1).

ИНФОРМАЦИОННЫЕ ДАННЫЕ

1. РАЗРАБОТАН И ВНЕСЕН Министерством лесной, целлюлозно-бумажной и деревообрабатывающей промышленности СССР

РАЗРАБОТЧИКИ

Е. Н. Бабич, В. И. Сказус

2. УТВЕРЖДЕН И ВВЕДЕН В ДЕЙСТВИЕ Постановлением Комитета стандартов, мер и измерительных приборов при Совете Министров СССР от 02.03.70 № 266

3. ВЗАМЕН ГОСТ 7583—55 в части разд. II

4. ССЫЛОЧНЫЕ НОРМАТИВНО-ТЕХНИЧЕСКИЕ ДОКУМЕНТЫ

Обозначение НТД, на который дана ссылка	Номер пункта
ГОСТ 4165—78	2.1
ГОСТ 4204—77	2.1
ГОСТ 6709—72	2.1
ГОСТ 8047—2001	1.1
ГОСТ 12026—76	2.1
ГОСТ 13523—78	3.2

5. Ограничение срока действия снято по протоколу № 7—95 Межгосударственного совета по стандартизации, метрологии и сертификации (ИУС 11—95)

6. ИЗДАНИЕ (июль 2007 г.) с Изменениями № 1, 2, утвержденными в апреле 1983 г., мае 1988 г. (ИУС 8—83, 8—88)