



ГОСУДАРСТВЕННЫЙ СТАНДАРТ  
СОЮЗА ССР

**ЗВЕЗДОЧКИ ДЛЯ ГРУЗОВЫХ И ТЯГОВЫХ  
КРУГЛОЗВЕННЫХ ЦЕПЕЙ**

**МЕТОДЫ РАСЧЕТА И ПОСТРОЕНИЯ ПРОФИЛЯ ЗУБЬЕВ**

**ГОСТ 13561—89  
(СТ СЭВ 1593—88)**

Издание официальное

БЗ 7—89/512

ГОСУДАРСТВЕННЫЙ КОМИТЕТ СССР ПО СТАНДАРТАМ  
Москва



ГОСТ 13561-89, Звездочки для грузовых и тяговых круглозвенных цепей. Методы расчёта и построения профиля зубьев  
Chain wheels for pulling round link chains. Design formula and construction of tooth profile

**ЗВЕЗДОЧКИ ДЛЯ ГРУЗОВЫХ И ТЯГОВЫХ  
КРУГЛОЗВЕННЫХ ЦЕПЕЙ**

ГОСТ

13561—89

Методы расчета и построения профиля зубьев

Chain wheels for pulling round link chains.  
Design formula and construction of tooth profile

(СТ СЭВ 1593—88)

ОКСТУ 0073

Дата введения 01.01.90

Настоящий стандарт распространяется на звездочки для грузовых и тяговых круглозвенных калиброванных цепей нормальной прочности и высокопрочных и устанавливает методы расчета и построения профиля зубьев.

**1 МЕТОД РАСЧЕТА ПРОФИЛЯ ЗУБЬЕВ В СРЕДНЕМ СЕЧЕНИИ**

1.1. Расчет профиля зубьев в среднем сечении должен производиться в соответствии с данными черт. 1 и таблицы.

1.2. Поверхность ячеек должна соответствовать поверхности, образуемой контуром *acde* при его вращении вокруг оси симметрии и одновременном перемещении касательно к профилю 1 зуба с сохранением перпендикулярности оси вращения контура хорде *M*.

1.3. Линейные размеры должны вычисляться с точностью до 0,1 мм; угловые — с точностью до 1"; величины тригонометрических функций — с точностью до 0,001.

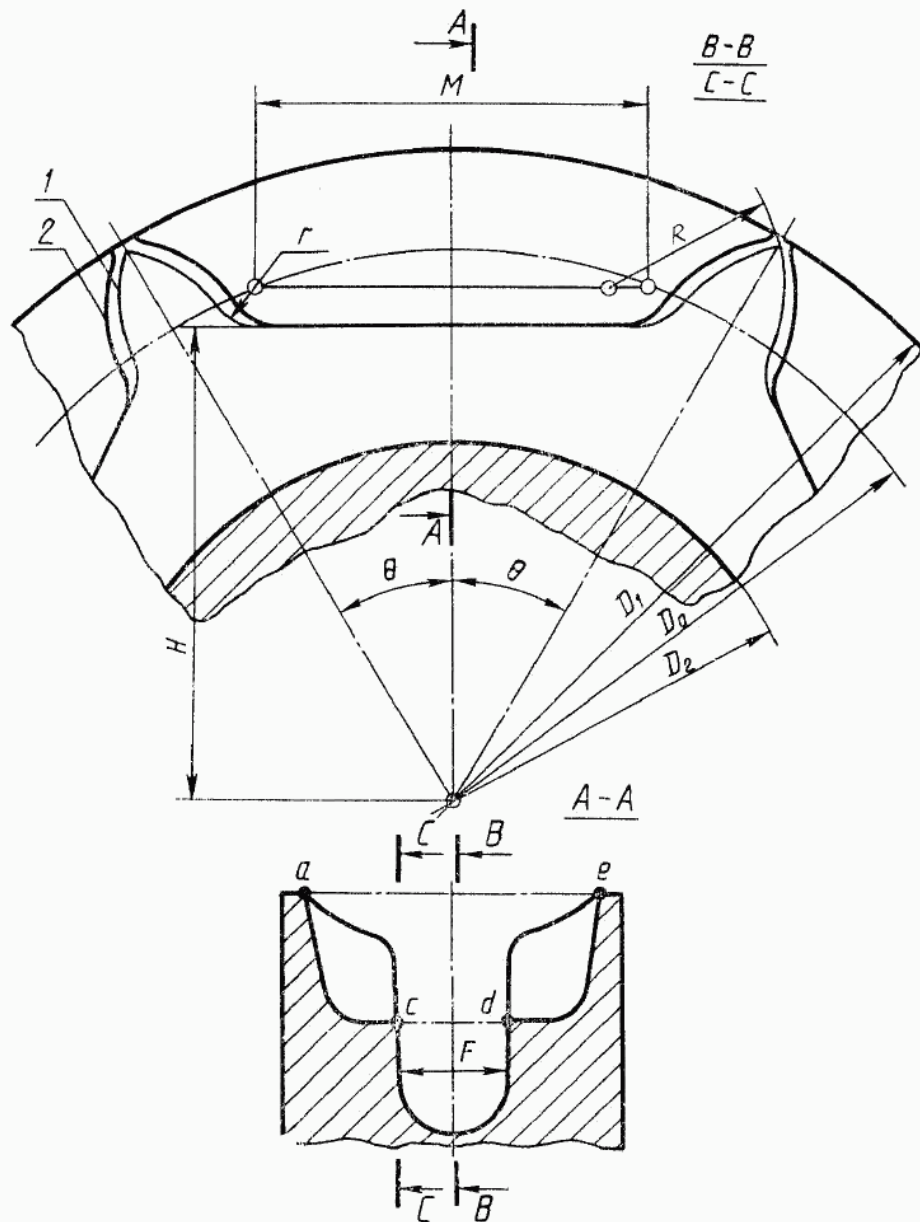
Размеры параметров  $D_1$ ,  $D_2$  и  $F$  допускается округлять до ближайшей целой величины.

Издание официальное

Перепечатка воспрещена



© Издательство стандартов, 1989



1—профиль зуба в сечении  $B-B$ ; 2—профиль зуба в сечении  $C-C$ .

Черт. 1

Примечание. Чертеж приведен в качестве расчетной схемы и не определяет конструкцию звездочки.

Наименование параметра	Обозначение	Расчетные формулы и указания
------------------------	-------------	------------------------------

## ИСХОДНЫЕ ДАННЫЕ ДЛЯ РАСЧЕТА

Калибр цепи номинальный	$d$	
Шаг цепи номинальный	$P$	
Наружная ширина звена цепи номинальная	$b$	
Число зубьев звездочки	$N$	$N \geq 4$

## РАСЧЕТ ГЕОМЕТРИЧЕСКИХ ПАРАМЕТРОВ

1. Диаметр делительной окружности	$P$	$B = \left[ \frac{P^2}{\sin^2 \frac{\theta}{2}} + \frac{d^2}{\cos^2 \frac{\theta}{2}} \right]^{1/2}$
2. Половина углового шага зубьев		$\theta = \frac{360}{2N}$
3. Шаг центров построения	$M$	$M = 1,075 \cdot P + d$
4. Радиус скругления основания зуба	$H$	$H = 0,5 \cdot d$
5. Радиус скругления вершины зуба	$R$	$R = P - 1,5 \cdot d$
6. Диаметр наружный	$C$	$C = B + 2 \cdot d$
7. Диаметр кольцевого паза	$D$	$D = B - b - d$
8. Ширина кольцевого паза	$F$	$F = 1,25 \cdot d$
9. Расстояние от дна ячейки до оси вращения звездочки	$K$	$K = 0,5 \left[ \frac{P}{\operatorname{tg} \frac{\theta}{2}} - d \cdot \operatorname{tg} \frac{\theta}{2} \right] - 0,5d$

Примечание. Значение параметров  $C$ ,  $D$ ,  $F$  допускается принимать исходя из конструкции звездочки.

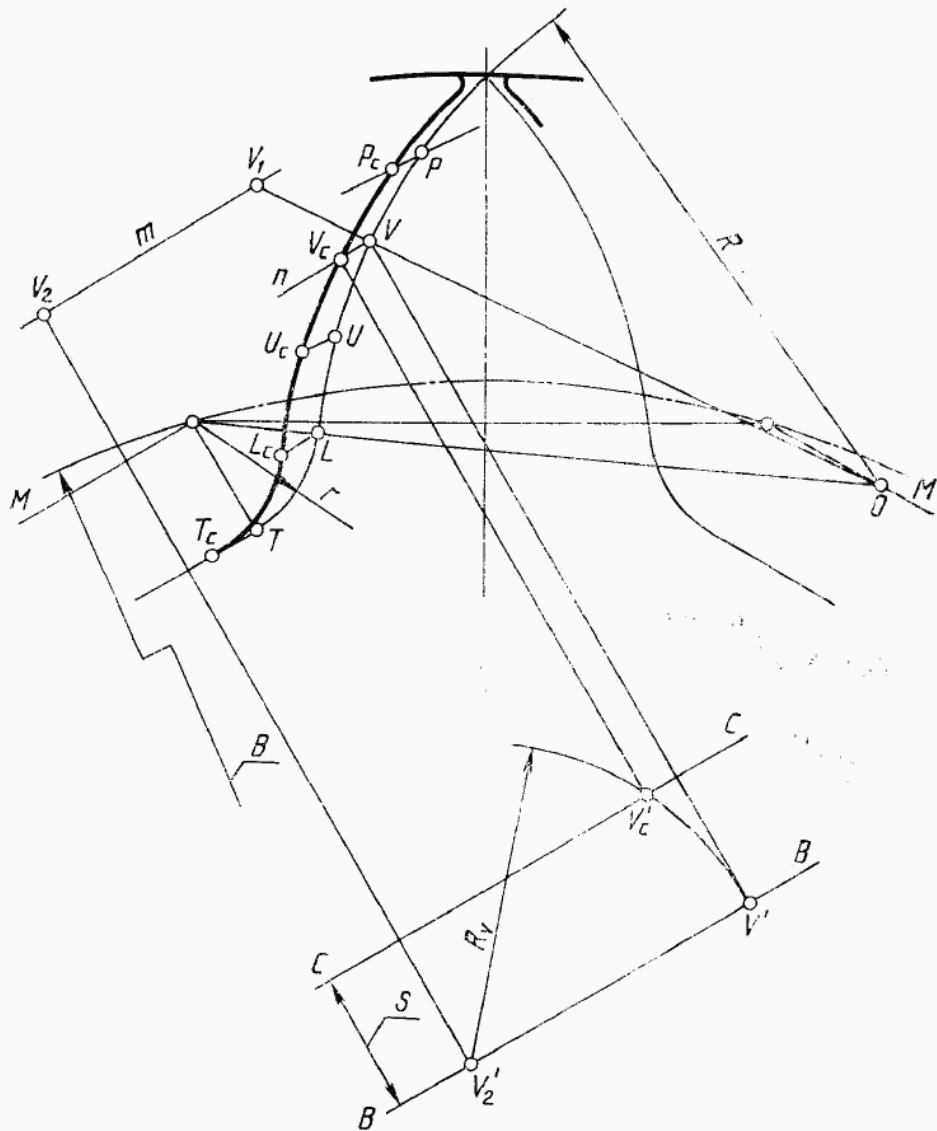
## 2. МЕТОД ПОСТРОЕНИЯ ПРОФИЛЯ ЗУБЬЕВ В СРЕДНЕМ СЕЧЕНИИ

Построение профиля зубьев в среднем сечении венца (сечение  $B-B$ , черт. 1) производится в следующей последовательности:

1. Проводят соосные окружности диаметров  $B$ ,  $C$  и  $D$ .
2. На окружности диаметром  $B$  строят хорды  $M$ .
3. Проводят дуги окружностей радиусом  $H$  и касательные к ним, образующие дно ячеек.
4. Проводят дуги окружностей радиусом  $R$ , касательные к дугам окружностей радиуса  $H$ .

## 3. МЕТОД ПОСТРОЕНИЯ ПРОФИЛЯ ЗУБЬЕВ В СЕЧЕНИЯХ, ПАРАЛЛЕЛЬНЫХ СРЕДНЕМУ

Построение профиля зубьев в любых произвольных сечениях, параллельных среднему, производится в соответствии с черт. 2.



Черт. 2

Пример построения профиля в плоскости  $C-C$  (черт. 1), расположенной на расстоянии  $0,5 F$  от среднего сечения  $B-B$ , производится в следующей последовательности:

1) На профиле зуба, построенном в среднем сечении (см. табл. и черт. 1), отмечают точку  $T$  сопряжения дуги радиуса  $H$  с прямой, образующей дно ячейки, и точку  $L$  сопряжения дуг радиусов  $H$  и  $R$ .

На дуге радиуса  $R$  выделяют на приблизительно равных расстояниях одна от другой несколько точек, например,  $U$ ,  $V$  и  $P$ . Для отмеченных точек строят точки  $T_c$ ,  $L_c$ ,  $U_c$ ,  $V_c$  и  $P_c$ , принадлежащие профилю зуба в выбранном сечении  $C-C$ , параллельном среднему.

2) Для нахождения точки  $V_c$  (точки  $T_c$ ,  $L_c$ ,  $U_c$  и  $P_c$  находятся аналогичным способом) точку  $V$  соединяют прямой с центром  $O$

дуги радиуса  $R$ . На продолжении прямой  $(OV)$  откладывают отрезок  $(VV_1) = H$ .

Из точки  $V$  проводят прямую  $n$ , параллельную прямой  $M$ .

Из точки  $V_1$  проводят прямую  $m$ , параллельную прямой  $M$ , и откладывают на ней отрезок  $(V_1V_2) = 0,5(b - d)$ .

Затем на свободном поле чертежа производят дополнительное построение в горизонтальной проекции.

3) Параллельно прямой  $M$  на расстоянии  $S$  одна от другой проводят прямые  $(BB)$  и  $(CC)$ , которые являются проекциями плоскостей  $B - B$  и  $C - C$  на плоскость чертежа.

На прямой  $(BB)$  находят точки  $V'$  и  $V'_2$ , как проекции точек  $V$  и  $V_2$  на эту прямую.

Находят точку  $V'_c$  пересечения дуги радиуса  $R_N = V'_2V'$  с прямой  $(CC)$ .

Проектируют точку  $V'_2$  на прямую  $n$  и находят искомую точку  $V_2$ .

## ИНФОРМАЦИОННЫЕ ДАННЫЕ

1. ВНЕСЕН Министерством угольной промышленности СССР
2. Постановлением Государственного комитета СССР по стандартам от 26.06.89 № 1975 стандарт Совета экономической взаимопомощи СТ СЭВ 1593—88 «Звездочки для грузовых и тяговых круглозвенных цепей. Методы расчета и построения профиля зубьев» введен в действие непосредственно в качестве государственного стандарта СССР с 01.01.90
3. Срок проверки — 1993, периодичность проверки — 5 лет
4. Стандарт соответствует международному стандарту ИСО 5613—84 в части расчета и построения профиля зубьев

Редактор *А. Л. Владимиров*  
Технический редактор *О. Н. Никитина*  
Корректор *В. С. Черная*

Сдано в наб. 14.07.89 Подп. в печ. 05.09.89 0,5 усл. п. л. 0,5 усл. кр.-отт. 0,30 уч.-изд. л.  
Тир. 10 000 Цена 3 к.

Ордена «Знак Почета» Издательство стандартов, 123557, Москва, ГСП, Новопесчанский пер., 3  
Тип. «Московский печатник», Москва, Лялин пер., 6. Зак. 818