

---

ФЕДЕРАЛЬНОЕ АГЕНТСТВО  
ПО ТЕХНИЧЕСКОМУ РЕГУЛИРОВАНИЮ И МЕТРОЛОГИИ

---



НАЦИОНАЛЬНЫЙ  
СТАНДАРТ  
РОССИЙСКОЙ  
ФЕДЕРАЦИИ

ГОСТ Р  
ИСО 13626—  
2013

---

**Нефтяная и газовая промышленность**

**ОБОРУДОВАНИЕ БУРОВОЕ И  
ЭКСПЛУАТАЦИОННОЕ  
СООРУЖЕНИЯ ДЛЯ БУРЕНИЯ И  
ОБСЛУЖИВАНИЯ СКВАЖИН**

**Общие технические требования**

ISO 13626:2003  
Petroleum and natural gas industries. Drilling and production equipment. Drilling  
and well-servicing structures  
(IDT)

Издание официальное



Москва  
Стандартинформ  
2014

## Предисловие

1 ПОДГОТОВЛЕН Федеральным государственным унитарным предприятием «Всероссийский научно-исследовательский институт стандартизации и сертификации в машиностроении» (ВНИИНМАШ) на основе аутентичного перевода на русский язык стандарта, указанного в пункте 4, который выполнен Федеральным государственным унитарным предприятием «СТАНДАРТИНФОРМ» (ФГУП «СТАНДАРТИНФОРМ»)

2 ВНЕСЕН Техническим комитетом по стандартизации ТК 23 «Техника и технологии добычи и переработки нефти и газа»

3 УТВЕРЖДЕН И ВВЕДЕН В ДЕЙСТВИЕ Приказом Федерального агентства по техническому регулированию и метрологии от 06 сентября 2013 г. № 885-ст.

4 Настоящий стандарт идентичен международному стандарту ИСО 13626:2003 «Нефтяная и газовая промышленность. Буровое и эксплуатационное оборудование. Сооружения для бурения и обслуживания скважин» (ISO 13626:2003 «Petroleum and natural gas industries – Drilling and production equipment – Drilling and well-servicing structures»).

Наименование настоящего стандарта изменено относительно наименования примененного международного стандарта для приведения в соответствие с ГОСТ Р 1.5—2012 (пункт 3.5)

При применении настоящего стандарта рекомендуется использовать вместо ссылочных международных стандартов соответствующие им национальные стандарты Российской Федерации и межгосударственный стандарт, сведения о которых приведены в дополнительном приложении ДА

5 Стальные конструкции буровых установок должны быть разработаны в соответствии с Правилами применения технических устройств на опасных производственных объектах (Постановление Правительства РФ от 25 декабря 1998 г. № 1540, с изменениями на 1 февраля 2005 г.), Правилами безопасности в нефтяной и газовой промышленности (ПБ 08-624-03) (утвержденными Постановлением Госгортехнадзора России от 09.04.98 № 24), ст. 3 Федерального закона «Технический регламент о безопасности зданий и сооружений» и требованиями настоящего стандарта

## 6 ВВЕДЕН ВПЕРВЫЕ

*Правила применения настоящего стандарта установлены в ГОСТ Р 1.0—2012 (раздел 8). Информация об изменениях к настоящему стандарту публикуется в ежегодном (по состоянию на 1 января текущего года) информационном указателе «Национальные стандарты», а официальный текст изменений и поправок – в ежемесячном информационном указателе «Национальные стандарты». В случае пересмотра (замены) или отмены настоящего стандарта соответствующее уведомление будет опубликовано в ближайшем выпуске информационного указателя «Национальные стандарты». Соответствующая информация, уведомление и тексты размещаются также в информационной системе общего пользования – на официальном сайте Федерального агентства по техническому регулированию и метрологии в сети Интернет ([gost.ru](http://gost.ru))*

© Стандартиформ, 2014

Настоящий стандарт не может быть полностью или частично воспроизведен, тиражирован и распространен в качестве официального издания без разрешения Федерального агентства по техническому регулированию и метрологии

## Введение

Настоящий стандарт идентичен международному стандарту ИСО 13626:2003, который разработан на основе [1].



## Нефтяная и газовая промышленность

ОБОРУДОВАНИЕ БУРОВОЕ И ЭКСПЛУАТАЦИОННОЕ.  
СООРУЖЕНИЯ ДЛЯ БУРЕНИЯ И ОБСЛУЖИВАНИЯ СКВАЖИН

## Общие технические требования

Petroleum and natural gas industries. Drilling and production equipment. Drilling and well-servicing structures.  
General technical requirements.

Дата введения — 2014—03—01

## 1 Область применения

Настоящий стандарт устанавливает требования к стальным конструкциям для бурения и обслуживания скважин в нефтяной и газовой промышленности, а также единый метод их оценки и предусматривает два уровня технических требований к изделиям.

Настоящий стандарт распространяется на стандартные и специальные стальные вышки, передвижные мачты и основания, изготовленные после введения в действие настоящего стандарта.

Приложение А содержит прочие дополнительные требования, которые должны применяться по указанию покупателя.

## 2 Нормативные ссылки

Следующие нормативные ссылки являются обязательными для применения настоящего документа. Для ссылок с указанными датами применяются только приведенные издания. Для ссылок без дат — последнее издание документа (включая любые изменения и дополнения).

ИСО 9712 Неразрушающий контроль. Аттестация и сертификация персонала (ISO 9712, Non-destructive testing – Qualification and certification of personnel)

ИСО 10425 Канаты стальные проволочные для нефтяной и газовой промышленности. Минимальные требования и термины по приемке (ISO 10425, Steel wire ropes for the petroleum and natural gas industries – Minimum requirements and terms of acceptance)

ИСО 13535 Нефтяная и газовая промышленность. Буровое и эксплуатационное оборудование. Подъемное оборудование (ISO 13535, Petroleum and natural gas industries – Drilling and production equipment – Hoisting equipment)

**Примечание** – При пользовании настоящим стандартом целесообразно проверить действие ссылочных стандартов в информационной системе общего пользования — на официальном сайте Федерального агентства по техническому регулированию и метрологии в сети Интернет или по ежегодному информационному указателю «Национальные стандарты», который опубликован по состоянию на 1 января текущего года, и по выпускам ежемесячного информационного указателя «Национальные стандарты» за текущий год. Если заменен ссылочный стандарт, на который дана недатированная ссылка, то рекомендуется использовать действующую версию этого стандарта с учетом всех внесенных в данную версию изменений. Если заменен ссылочный стандарт, на который дана датированная ссылка, то рекомендуется использовать версию этого стандарта с указанным выше годом утверждения (принятия). Если после утверждения настоящего стандарта в ссылочный стандарт, на который дана датированная ссылка, внесено изменение, затрагивающее положение, на которое дана ссылка, то это положение рекомендуется применять без учета данного изменения. Если ссылочный стандарт отменен без замены, то положение, в котором дана ссылка на него, рекомендуется применять в части, не затрагивающей эту ссылку.

## 3 Термины и определения

В настоящем стандарте применены следующие термины с соответствующими определениями:

Издание официальное

1

3.1 **балкон верхового** (верхнего рабочего) (racking platform): Балкон, расположенный наверху на расстоянии от пола буровой до горизонтальной опоры верхнего конца свечи.

3.2 **высота вышки и мачты без растяжек** (height of derrick and mast without guy lines): Минимальное вертикальное расстояние от пола буровой до опорной рамы кронблока.

3.3 **высота мачты с растяжками** (height of mast with guy line): Минимальное вертикальное расстояние от уровня земли до опорной рамы кронблока.

3.4 **вышка** (derrick): Временное сооружение квадратного или прямоугольного поперечного сечения, имеющее решетчатые элементы или связи со всех четырех сторон.

#### Примечания

1 Конструкция, собранная вертикально или в рабочем положении, не включает в себя механизм сборки.

2 Конструкция может быть с растяжками или без них.

3.5 **дата изготовления** (date of manufacture): Дата, предложенная изготовителем, между началом изготовления и поставкой покупателю.

3.6 **динамическая нагрузка** (dynamic loading): Нагрузка, значение которой меняется в процессе работы.

3.7 **кронблок в сборе** (crown block assembly): Стационарный ролик или блок, собираемый при монтаже в верхней части вышки или мачты.

3.8 **максимальная расчетная скорость ветра** (maximum rated wind velocity): Максимальная расчетная скорость ветра – скорость ветра, определяемая на уровне 10 м над поверхностью земли с 10-минутным осреднением, вероятность наблюдения которой соответствует требованиям и правилам, применяемым к проектированию конкретного вида сооружений.

Примечание – Максимальная скорость ветра определяется на высоте 10 м над уровнем земли или водной поверхности.

3.9 **мачта** (mast): Конструкция, состоящая из одной или более секций, собираемая в горизонтальном положении на земле и затем поднимаемая в рабочее положение.

Примечание – Мачта состоит из двух или более секций, она может быть телескопической или раскрываться в процессе подъема.

3.10 **нагрузка при подъеме** (erection load): Нагрузка, действующая на мачту и ее опорную конструкцию при подъеме и опускании или на основание при подъеме и опускании.

3.11 **наклон свечи** (pipe lean): Угол между вертикалью и типовой установкой свечи за палец.

3.12 **номинальная нагрузка на проволочный канат** (nominal wire rope assembly strength): Номинальная нагрузка на проволочный канат в соответствии с [2], определяемая несколькими показателями.

3.13 **номинальная нагрузка от свечей за пальцем** (rated setback load): Максимальный вес труб, которые могут опираться на подсвечник.

3.14 **номинальная статическая нагрузка** (rated static rotary load): Максимальный вес, который может передаваться через ротор на балки.

3.15 **основание** (substructure): Любое основание, через которое передается нагрузка на крюке, нагрузка на ротор или на подсвечник.

3.16 **основной показатель** (critical component): Показатель, необходимый для оценки стабильности эксплуатации сооружения, который определяет основную часть нагрузки, которая воздействует на сооружение расчетными значениями, приведенными в разделе 7.

3.17 **ответственная сварка ответственных конструкций** (critical weld): Сварка, которая соединяет ответственные составляющие детали.

3.18 **период;  $T$**  (period) (поперечное колебание, отклонение или горизонтальное смещение): Время полного цикла колебаний.

3.19 **подвеска насосных штанг** (rod board): Платформа, расположенная выше пола буровой, для поддержания насосных штанг.

3.20 **расстояние сборки мачты** (mast set-up distance): Расстояние от обозначенной точки оси скважины до конструкции мачты, определенное по рекомендации изготовителя при монтаже буровой установки.

3.21 **растяжка** (guy line): Проволочный канат, одним концом прикрепленный к мачте, а другим концом прикрепленный к соответствующему анкеру, обеспечивающему вертикальную и/или горизонтальную поддержку мачты в условиях расчетной нагрузки.

3.22 **расчетная максимальная статическая нагрузка на крюке** (maximum rated static hook

load): Максимальная нагрузка, которая может быть приложена к конструкции в пределах установленных нормативов, для определенного числа тросов талевого блока при отсутствии на подсвечнике трубных изделий и ветровой нагрузки.

**Примечание** – Данная нагрузка является максимальной, которая может быть приложена к конструкции в соответствии с требованиями, изложенными в настоящем стандарте, с учетом числа канатов в оснастке талевой системы, отсутствия свечей за пальцем, насосных штанг или ветровой нагрузки. Принято обозначено положение лебедки и место крепления неподвижного конца талевого каната.

**3.23 расчетная нагрузка (design load):** Величина, полученная путем умножения нормативного значения нагрузки на соответствующий коэффициент надежности по нагрузке. Нормативное значение нагрузок следует определять по нормативным документам на проектирование отдельных видов сооружений, их конструкций и оснований.

Сила или комбинация сил, которую по расчету должна выдержать конструкция без превышения допустимого напряжения в любом элементе.

**3.24 схема расположения растяжек (guying pattern):** Вид сверху показывает рекомендуемое изготовителем расположение растяжек и их расстояние от якоря до оси скважины.

**3.25 угол наклона (angle of roll, angle of pitch):** Угол наклона одной стороны от вертикали.

**3.26 ударная нагрузка (impact loading):** Результирующая нагрузка, близкая к мгновенному изменению сил.

**3.27 уровень технических требований к продукции; PSL (product specification level):** Уровень материала и установленный процесс контроля на способность выдержать основную нагрузку элементами конструкции.

**3.28 устройство перемещения и выравнивания (guide track and dollies):** Устройство, используемое для поддержания оборудования при регулировании относительного положения вышки при различных операциях.

**Примечание** – Съемная тележка используется для горизонтального перемещения оборудования с места бурения на отведенную позицию.

## 4 Уровни технических требований к продукции

Настоящий стандарт устанавливает два уровня технических требований к продукции (PSL) для сооружений для бурения и обслуживания скважин. Эти требования отражают методы, в настоящее время широко освоенные промышленностью. PSL 1 включает в себя все требования настоящего стандарта, если это не определено как требование PSL 2. PSL 2 включает в себя все требования PSL 1 плюс дополнительные требования.

## 5 Маркировка и информация

### 5.1 Заводская табличка

Сооружения для бурения и обслуживания скважин, изготовленные в соответствии с настоящим стандартом, должны быть идентифицированы заводской табличкой, содержащей по крайней мере информацию, указанную в 5.2–5.4, включая единицы измерения, где указано. Маркировка должна быть рельефной или выполнена в виде клейма. Заводская табличка должна быть надежно прикреплена к конструкции в заметном месте.

### 5.2 Содержание заводской таблички на вышку и мачту

Должна содержаться следующая информация:

- a) наименование изготовителя;
- b) адрес изготовителя;
- c) дата изготовления с указанием месяца и года;
- d) заводской серийный номер;
- e) высота;
- f) максимальная расчетная статическая нагрузка на крюке с раскрепленной растяжками вышкой, если указано, для принятой оснастки талевой системы;
- g) максимальная расчетная скорость ветра с растяжками, если указано, с проектным числом свечей за пальцами;
- h) технические условия и их издание, в соответствии с которыми спроектирована и

изготовлена конструкция.

*Пример – ГОСТ Р ИСО 13626–2013;*

- i) схема расположения растяжек, если указано;
- j) следующий текст:  
Предостережение — Ускорение, динамическое воздействие свечи за пальцем и ветровая нагрузка уменьшают максимальную статическую нагрузку на крюке;
- k) схема распределения нагрузки (может быть помещена изготовителем в инструкцию мачты);
- l) график максимальной допустимой статической нагрузки на крюке при скорости ветра, как определено в перечислении f) 6.2 и перечислении e) 6.4;
- m) размеры размещения мачты с растяжками;
- n) 2-й уровень требований к продукции (PSL 2), если применяется;
- o) дополнительная информация, которая определена в особом дополнительном требовании (SR), если указано (см. приложение А).

### 5.3 Содержание заводской таблички на основании

Должна содержаться следующая информация:

- a) наименование изготовителя;
- b) адрес изготовителя;
- c) дата изготовления с указанием месяца и года;
- d) заводской серийный номер;
- e) максимальная расчетная статическая нагрузка на ротор;
- f) максимальная расчетная нагрузка на подсвечник;
- g) максимальная объединенная расчетная статическая нагрузка на ротор и свечи за пальцем;
- h) технические условия и их издание, по которым основание было разработано и изготовлено.

*Пример – ГОСТ Р ИСО 13626–2013;*

- i) 2-й уровень требований к продукции (PSL 2), если применяется;
- j) дополнительная информация как определено в особом дополнительном требовании (SR), если указано (см. приложение А);
- h) максимальная расчетная нагрузка на вышку.

### 5.4 Содержание заводской таблички на кронблок (требуется только для кронблока, используемого в сборе с вышками)

Должна содержаться следующая информация:

- a) наименование изготовителя;
- b) адрес изготовителя;
- c) дата изготовления, включая месяц и год;
- d) серийный номер;
- e) максимальная расчетная статическая нагрузка на крюке;
- f) технические условия и их издание, по которым конструкция была разработана и изготовлена.

*Пример – ГОСТ Р ИСО 13626–2013;*

- g) 2-й уровень требований к продукции (PSL 2), если применяется;
- h) дополнительная информация как определено в особом дополнительном требовании (SR), если указано (см. приложение А);
- i) максимальная расчетная нагрузка на крюке при испытании вышки.

## 6 Стандартные нагрузки

### 6.1 Общие требования

Каждая конструкция должна быть рассчитана для следующих указанных условий нагружения. Конструкции должны быть разработаны таким образом, чтобы выполнить или превысить эти условия в соответствии с указанным здесь набором технических характеристик. Следующие нагрузки не учитывают допуски на динамическую нагрузку. Ускорение, динамическая нагрузка, трубы за пальцем и ветровые нагрузки понижают статическую нагрузку на крюке.



## 6.2 Вышка (для стационарных буровых установок на МСП)

К вышке должны применяться следующие условия нагрузки (для стационарных буровых установок):

- a) максимальная расчетная статическая нагрузка на крюке для конкретного числа канатов оснастки талевого системы;
- b) максимальная расчетная скорость ветра, м/с, без труб на подсвечнике;
- c) максимальная расчетная скорость ветра, м/с, с полным подсвечником;
- d) максимальное число свечей из труб максимального диаметра, установленных на подсвечнике;
- e) максимальная расчетная нагрузка на стойку над кронблоком;
- f) расчетная статическая нагрузка на крюке для скоростей ветра, изменяющихся от нуля до максимальной расчетной скорости ветра, с полностью нагруженным подсвечником и максимальным числом канатов оснастки талевого системы.
- g) максимальная расчетная скорость ветра, м/с, при движении вышки с помощью гидротолкателей с полным комплектом свечей за пальцем.

## 6.3 Мачта с растяжками

К мачте с растяжками должны применяться следующие условия нагружения:

- a) максимальная расчетная статическая нагрузка на крюке для конкретного числа канатов оснастки талевого системы и указанной производителем в схеме закрепления растяжек;
- b) максимальная расчетная скорость ветра, м/с, без труб за пальцем;
- c) максимальная расчетная скорость ветра, м/с, с полным подсвечником;
- d) максимальное число свечей из труб максимального диаметра, установленных на подсвечнике.

## 6.4 Мачта без растяжек

К мачте без растяжек должны применяться следующие условия нагрузки:

- a) максимальная расчетная статическая нагрузка на крюке для конкретного числа канатов оснастки талевого системы;
- b) максимальная расчетная скорость ветра, м/с, без труб за пальцем;
- c) максимальная расчетная скорость ветра, м/с, с полным подсвечником;
- d) максимальное число свечей из труб максимального диаметра, установленных на подсвечнике;
- e) расчетная статическая нагрузка на крюке для скоростей ветра, изменяющихся от нуля до максимальной расчетной скорости ветра, с полностью нагруженным подсвечником и максимальным числом канатов оснастки талевого системы.

## 6.5 Вышка и мачта в условиях динамических нагрузок

К вышке и мачте в условиях динамических нагрузок должны применяться следующие условия нагружения:

- a) максимальная расчетная статическая нагрузка на крюке для конкретного числа канатов оснастки талевого системы
- b) нагрузка на крюке, ветровая нагрузка, движение эшелона и трубы за пальцем в комбинации друг с другом для следующего:
  - 1) работа с неполностью заполненным подсвечником,
  - 2) передвижка буровой установки,
  - 3) ожидание погоды,
  - 4) сохранение работоспособности,
  - 5) транспортирование.

## 6.6 Подвышечное основание

К подвышечному основанию должны применяться следующие условия нагрузки:

- a) максимальная расчетная статическая нагрузка на крюке, если указано;
- b) максимальная расчетная нагрузка свечей на подсвечник;
- c) максимальная расчетная статическая нагрузка на подроторные балки;

- d) максимальная расчетная совместная нагрузка на подсвечник и подроторные балки.

### 6.7 Подвышечное основание в условиях динамического нагружения

К подвышечному основанию в условиях динамического нагружения должны применяться следующие условия:

- a) максимальная расчетная статическая нагрузка на крюке;
- b) максимальная расчетная нагрузка свечей на подсвечник;
- c) максимальная расчетная нагрузка на подроторные балки;
- d) максимальная расчетная комбинированная нагрузка на подсвечник и канаты оснастки талевой системы;
- e) все требования в перечислении b) 6.5.

### 6.8 Кронблок в сборе

К кронблоку в сборе должны применяться следующие условия:

- a) максимальная расчетная статическая нагрузка на крюке для определенного числа канатов талевого блока.

## 7 Расчетные нагрузки

### 7.1 Общие требования

Каждая конструкция должна быть рассчитана для определенных условий нагружения. Конструкция должна быть рассчитана, чтобы выполнить или превзойти условия в соответствии со сформулированными ниже техническими требованиями.

### 7.2 Вышка (для стационарных буровых установок)

К вышке (для стационарных буровых установок) должны применяться следующие условия:

- a) эксплуатационные нагрузки (без ветровых нагрузок), составляющие следующие комбинации нагрузок:
  - 1) максимальную статическую нагрузку на крюке в комбинации с натяжением ходовой и неподвижной ветвей талевого каната для каждого числа каната оснастки талевого системы;
  - 2) собственный вес вышки в сборе;
  - b) ветровая нагрузка без свечей, установленных за пальцами, сочетается в комбинации со следующими нагрузками (стандартные размеры вышки приведены в приложении В):
    - 1) ветровая нагрузка на вышку, учитывающая максимальную скорость ветра без свечей за пальцем:
      - i) минимальная скорость ветра для стандартного размера вышек находится в диапазоне от 10 до 48 м/с,
      - ii) минимальная скорость ветра для стандартного размера вышек находится в диапазоне от 19 до 55 м/с,
    - 2) собственный вес вышки в сборе;
    - c) ветровая нагрузка с номинальным числом свечей за пальцем, составляющая следующую комбинацию нагрузок:
      - 1) ветровая нагрузка на вышку, полученная при максимальной скорости ветра со свечами за пальцем не менее 48 м/с;
      - 2) собственный вес вышки в сборе;
      - 3) горизонтальная нагрузка на балкон верхового, учитывающая максимальную скорость ветра со свечами за пальцем менее 48 м/с, действующую на полный комплект свечей;
      - 4) горизонтальная нагрузка на балкон верхового от наклона свечей за пальцем.

### 7.3 Мачта с растяжками

К мачте с растяжками должны применяться следующие условия нагружения:

- a) эксплуатационные нагрузки (без ветровой нагрузки), составляющие следующие комбинации нагрузок:
  - 1) максимальную расчетную нагрузку на крюке в комбинации с ходовой и неподвижной ветвями талевого каната для каждого числа оснастки талевого системы,

- 2) собственный вес мачты в сборе,
- 3) горизонтальные и вертикальные составляющие нагружения от растяжек;
- b) ветровая нагрузка, содержащая следующие комбинации нагрузок:
  - 1) ветровая нагрузка на мачту со свечами за пальцем, полученная при максимальной расчетной скорости ветра не менее 31 м/с,
  - 2) собственный вес мачты в сборе,
  - 3) горизонтальная нагрузка на балкон верхового, полученная при максимальной скорости ветра со свечами за пальцем не менее 31 м/с, действующего на полный подсвечник,
  - 4) горизонтальные и вертикальные составляющие нагружения растяжек,
  - 5) горизонтальная и вертикальная нагрузки от насосных штанг, полученные при максимальной скорости ветра не менее 31 м/с, действующие на штанги в сочетании с весом штанг;
- c) ветровая нагрузка, составленная из комбинации следующих нагрузок:
  - 1) ветровая нагрузка на мачту со свечами за пальцем, полученная при максимальной расчетной скорости ветра не менее 31 м/с,
  - 2) собственный вес мачты в сборе,
  - 3) горизонтальная нагрузка на балкон верхового, полученная при максимальной скорости ветра со свечами за пальцем не менее 31 м/с, действующей на полный подсвечник,
  - 4) горизонтальные и вертикальные составляющие нагружения растяжек;
- d) ветровая нагрузка, составленная из комбинации следующих нагрузок:
  - 1) ветровая нагрузка на мачту со свечами за пальцем, полученная при максимальной расчетной скорости ветра не менее 31 м/с,
  - 2) собственный вес мачты в сборе,
  - 3) горизонтальные и вертикальные составляющие нагружения растяжек;
- e) нагрузка при подъеме (при нулевой скорости ветра), содержащая следующие комбинации нагрузок:
  - 1) Силы прилагаемые к мачте и конструкции основания в процессе подъема и опускания вышки:
    - i) из горизонтального положения в рабочее положение,
    - ii) к горизонтальному положению из рабочего положения,
  - 2) собственный вес мачты;
  - f) нагрузка на растяжки:
    - 1) максимальные горизонтальные и вертикальные реакции от нагрузок, приложенных к растяжкам по перечислениям а) – e) 7.3,
    - 2) вес мачты в сборе,
    - 3) первоначальное натяжение растяжки, как определено изготовителем мачты.

#### 7.4 Мачта без растяжек

К мачте без растяжек должны применяться следующие условия нагружения:

- a) эксплуатационные нагрузки, содержащие следующие комбинации нагрузок:
  - 1) максимальную статическую нагрузку на крюке в комбинации с ходовой и неподвижной ветвями талевого каната для каждого числа каната оснастки талевого системы,
  - 2) собственный вес мачты в сборе;
- b) ветровая нагрузка без свечей за пальцем, содержащая следующие комбинации нагрузок:
  - 1) ветровая нагрузка на мачту без свечей за пальцем, полученная при максимальной расчетной скорости ветра не менее 48 м/с,
  - 2) собственный вес мачты в сборе;
- c) ветровая нагрузка со свечами за пальцем и содержащая следующие комбинации нагрузок:
  - 1) ветровая нагрузка на мачту со свечами за пальцем, полученная при максимальной расчетной скорости ветра не менее 36 м/с,
  - 2) собственный вес вышки,
  - 3) горизонтальная нагрузка на балкон верхового, полученная при максимальной расчетной скорости ветра не менее 36 м/с, действующая на полный подсвечник,
  - 4) горизонтальная нагрузка на балкон верхового от наклона свечей;
- d) нагрузка при монтаже мачты (при нулевой скорости ветра), содержащая следующие комбинации нагрузок:
  - 1) силы, прилагаемые к мачте и конструкции основания в процессе подъема и опускания мачты:
    - i) из горизонтального положения в рабочее положение,
    - ii) к горизонтальному положению из рабочего положения;

- 2) собственный вес мачты в сборе,
- е) транспортировка мачты: мачта в сборе должна поддерживаться за ее концы.

### 7.5 Вышка и мачта в динамическом режиме

Все условия, перечисленные в п. 6.5, должны быть оговорены потребителем. Силы, возникающие при воздействии ветра или движения корпуса платформы, должны быть рассчитаны в соответствии с формулами, указанными в 8.2 и 8.3.

### 7.6 Основание

К основанию должны применяться следующие условия нагружения:

- а) нагрузки, возникающие при монтаже мачты, если указано;
- б) нагрузки, возникающие при движении, перетаскивании или монтаже, если указано;
- с) основание должно быть спроектировано для следующих условий:
  - 1) максимальная расчетная статическая нагрузка при бурении,
  - 2) максимальная расчетная нагрузка на подсвечник,
  - 3) максимальная расчетная статическая нагрузка на крюке в комбинации с натяжением ходовой и неподвижной ветвями талевого каната (если применимо),
  - 4) комбинированная максимальная расчетная статическая нагрузка на крюке и нагрузка на подсвечник (если применимо),
  - 5) комбинированная максимальная расчетная статическая нагрузка на ротор и нагрузка на подсвечник (если применимо),
  - 6) результирующие ветровые нагрузки на максимальную расчетную скорость ветра, действующую в любом направлении на все подвергаемые элементы, а также элементы с расчетной нагрузкой на подсвечник, если указано. Давление ветра и результирующие силы должны быть рассчитаны в соответствии с уравнениями и таблицами в 8.2. Если основание воспринимает реакцию от растяжек мачты, эти реакции от растяжек должны быть учтены в расчете основания,
  - 7) собственный вес всех компонентов должен учитываться в комбинации с каждым из вышеупомянутых.

### 7.7 Динамические нагрузки на основание

Все условия, включенные в 6.7, должны быть определены покупателем.

Результирующие силы от ветра и движения эшелона должны быть рассчитаны в соответствии с формулами, указанными в 8.2 и 8.3.

### 7.8 Направляющие тумбы, рельсовый путь и механизм перемещения и выравнивания

Все нагрузки на отдельные блоки перевозимого оборудования должны отвечать условиям окружающей среды и эксплуатационным условиям, применимым к поддержке вышки или мачты.

### 7.9 Кронблок в сборе

Максимальная расчетная статическая нагрузка на крюке в комбинации с подвижной и неподвижной ветвями талевого каната должна быть определена для каждой применимой оснастки талевой системы.

## 8 Инструкция по расчету

### 8.1 Допускаемые напряжения

#### 8.1.1 Общие требования

В соответствии с [3]\* расчет по допускаемому напряжению, обычно называемому расчетом в пределах упругой деформации, должен использоваться в определении допустимого напряжения на единицу сечения. Использование части 5 Главы N «Проектирование стальных конструкций по теории пластичности» не допускается. [3] следует использовать при определении допустимого напряжения на единицу сечения, за исключением того, что современная практика и опыт не диктуют потребность следовать [3]

для «элементов и их соединений, подвергаемых нагрузке, вызывающих усталость» [3, Секция

К4] и для рассмотрения дополнительных напряжений.

В соответствии с требованиями настоящего стандарта напряжения в отдельных деталях решетчатой или сварной конструкции следует рассчитывать из условий упругих деформаций и жесткости соединений и определять как дополнительные напряжения. Дополнительные напряжения должны приниматься как разница между напряжениями от расчета, допускающего полностью жесткие соединения, с приложенными нагрузками только в соединениях и напряжениями от расчета с болтовыми соединениями. Напряжения, возникающие от эксцентрического соединения, или от поперечной нагрузки элементов между соединениями, или от приложенных моментов, следует считать основными напряжениями.

Допустимое напряжение на единицу сечения может быть увеличено на 20 %, когда дополнительное напряжение вычислено и прибавлено к основным напряжениям в отдельных элементах. Однако основные напряжения не должны превышать допустимое напряжение на единицу сечения.

Сейсмические нагрузки и связанные допускаемые напряжения определяют по 8.4.

### 8.1.2 Напряжения от ветровой и динамической нагрузки (включая колебания конструкции)

Допустимые напряжения на единицу сечения могут быть увеличены на одну треть по основным допускаемым напряжениям, как предусмотрено в 8.1.1, когда действует только ветровая или только динамическая нагрузка, или в комбинации с расчетной статической и переменной нагрузками. Статическую и переменную нагрузки, действующие на секцию, следует рассчитывать без увеличения допускаемого напряжения на одну треть.

Цель настоящего требования обусловлена тем, чтобы при расчете динамической нагрузки основное допускаемое напряжение было увеличено на одну треть из-за колебательного движения конструкции. Не следует добавлять одну треть допускаемого напряжения из-за ветровой нагрузки, как определено в [3].

#### 8.1.3 Проволочный канат

Размер и тип проволоки должны соответствовать требованиям ИСО 10425 и [2].

**Примечание** – Для соблюдения условия [4] см. ИСО 10425.

Мачта должна подниматься и опускаться с использованием проволочного каната. Проволочный канат должен быть рассчитан таким образом, чтобы номинальная нагрузка превышала максимально расчетную нагрузку при подъеме в 2,5 раза.

Растяжки должны быть рассчитаны, так чтобы номинальная нагрузка на проволочный канат превышала результирующую нагрузку на растяжки в 2,5 раза.

#### 8.1.4 Кронблок

Верхняя ось, включая ходовую и неподвижные канаты роликов кронблока, должны разработаны по [3]\* (см. 8.1.1 настоящего стандарта), за исключением того, что запас прочности при изгибе должен быть минимум 1,67 от предела прочности. Ролики талевого каната и подшипники должны быть определены в соответствии с ИСО 13535 или [5].

**Примечание** – Для соблюдения условия [6] см. ИСО 13535.

## 8.2 Ветер

### 8.2.1 Общие требования

Силы ветра должны быть применены ко всей конструкции. Таким образом, должны быть определены и рассмотрены направления ветра из-за которых возникают напряжения, имеющие самое высокое значение для каждой составной части конструкции. Силы ветра для различных расчетных скоростей ветра должны определяться по формулам (1) и (2) и в соответствии с таблицами 1, 2.

### 8.2.2 Уравнение силы ветра

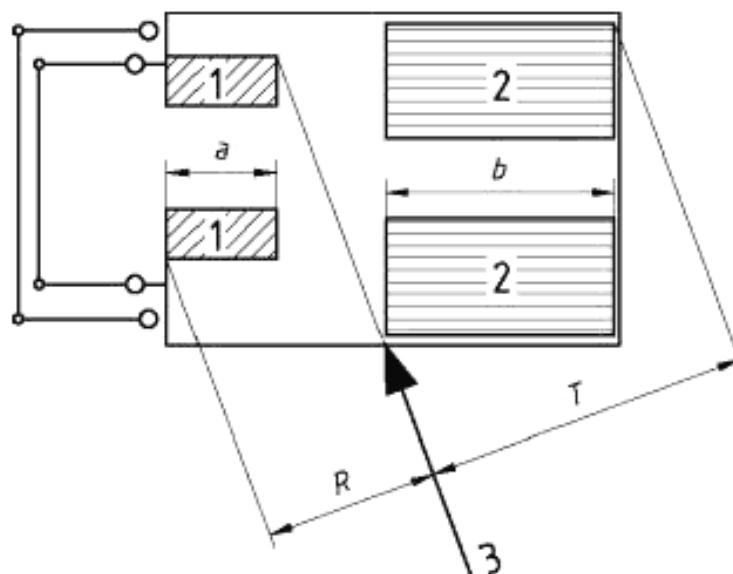
Силу ветра  $F$ , Н, вычисляют по формуле:

$$F = pA, \quad (1)$$

\* На территории Российской Федерации следует руководствоваться нормами и требованиями для опасных производственных объектов, а также требованиями классификационного общества для морских объектов (например, Российского морского регистра судоходства)

где  $F$  – сила ветра, Н;  
 $p$  – давление ветра, Н/м<sup>2</sup>;  
 $A$  – общая область, перпендикулярная направлению ветровой нагрузки, без учета подвергнутых воздействию областей двух противоположных сторон мачты или буровой вышки, м<sup>2</sup>.

Если труба или НКТ занимают больше, чем одну область (см. например, 2 на рисунке 1), то минимальная площадь свечей за пальцем не должна быть меньше, чем 120 % области на одной стороне, и если штанги занимают больше одной области (см., например, 1 на рисунке 1), то минимальная область штанг не должна быть меньше, чем 150 % области одной стороны, чтобы учитывать эффект ветра на подветренной области.



1 – насосные штанги; 2 – насосно-компрессорные трубы; 3 – критическое направление ветра

Рисунок 1 — Диаграмма проектируемой области

Вычисление величины  $A$ :

Если  $R$ , проектируемая ширина насосных штанг, больше чем  $1,5a$ , то используют  $R$ , если нет – используют  $1,5a$ .

Если  $T$ , проектируемая ширина насосно-компрессорных труб, больше, чем  $1,2b$ , то используют  $T$ , если нет – используют  $1,2b$ .

### 8.2.3 Уравнение давления ветра

$$p = 0,61 IV_k^2 C_h C_s, \quad (2)$$

где  $p$  – давление ветра, Н/м<sup>2</sup>;  
 $V_k$  – скорость ветра, м/с;  
 $C_h$  – коэффициент высоты по таблице 1;  
 $C_s$  – коэффициент формы. Для вышек и мачт его значение равно 1,25.

Т а б л и ц а 1 — Коэффициент высоты  $C_h$ 

Высота <sup>a)</sup> , м	Коэффициент высоты <sup>b)</sup> $C_h$
От 0 ≤ 15	1,00
> 15 ≤ 30	1,10
> 30 ≤ 46	1,20
> 46 ≤ 61	1,30
> 61 ≤ 76	1,37
> 76 ≤ 91	1,43
> 91 ≤ 107	1,48
> 107 ≤ 122	1,52
> 122 ≤ 137	1,56
> 137 ≤ 152	1,60
> 152 ≤ 168	1,63
> 168 ≤ 183	1,67
> 183 ≤ 198	1,70
> 198 ≤ 213	1,72
> 213 ≤ 229	1,75
> 229 ≤ 244	1,77
> 244 ≤ 259	1,79
> 259	1,80

<sup>a)</sup> Высота в метрах является вертикальным расстоянием от уровня земли или водной поверхности в центре площади.

<sup>b)</sup> Уровень основания вышки или мачты выше уровня земли или водной поверхности, используемый для вычисления коэффициентов высоты, будет определен в инструкциях вышки или мачты

Значения  $C_h$  и  $C_s$  были получены из правил [7].

Таблица 2 дает результат уравнения (2) для высоты от 0 до 15,24 м и  $C_s$ , равном 1,25.

Т а б л и ц а 2 – Перевод значений (для высоты от 0 до 15,24 м и  $C_s = 1,25$ )

Давление ветра $p$ , Па	Скорость ветра $V_k$ , м/с
477	25
734	31
990	36
1222	40
1479	44
1760	48
2065	52
2310	55
2569	58
2750	60

### 8.3 Динамическая нагрузка

#### 8.3.1 Уравнения динамических сил

Силы должны быть рассчитаны согласно следующим формулам:

$$F_p = \left( \frac{WL_1}{g} \cdot \frac{4\pi^2}{\tau_p^2} \cdot \frac{\pi\varphi}{180} \right) + W \sin(\varphi), \quad (3)$$

$$F_R = \left( \frac{WL}{g} \cdot \frac{4\pi^2}{\tau_R^2} \cdot \frac{\pi\theta}{180} \right) + W \sin(\theta), \quad (4)$$

$$F_H = W + \frac{2W\pi^2 H}{\tau_H^2 g}, \quad (5)$$

где  $F_p$  – сила, обусловленная поперечными колебаниями, Н;  
 $F_R$  – сила, обусловленная крутильными колебаниями, Н;  
 $F_H$  – сила, обусловленная продольными колебаниями, Н;

- $W$  – максимальная рассматриваемая грузоподъемность, Н;  
 $L_1$  – расстояние, м, между центром тяжести и отклонением оси при поперечных колебаниях;  
 $L$  – расстояние, м, между центром тяжести и отклонением оси при крутильных колебаниях;  
 $H$  – продольные колебания, м;  
 $T_P$  – период поперечных колебаний, с;  
 $T_R$  – период крутильных колебаний, с;  
 $T_H$  – период продольных колебаний, с;  
 $\varphi$  – угол поперечного отклонения, град;  
 $\theta$  – угол закручивания, град;  
 $g$  – ускорение свободного падения ( $g=9,81 \text{ м/с}^2$ ).

### 8.3.2 Комбинированные крутильные, поперечные и продольные колебания

Если не оговорено иное, силы должны соответствовать комбинации крутильных, поперечных и продольных колебаний, чтобы учитывать большее из следующих трех:

- сила, соответствующая крутильным плюс продольные колебания;
- сила, соответствующая поперечным плюс продольные колебания;
- сила, соответствующая крутильным и поперечным колебаниям, вычисленная как квадратный корень из суммы квадратов плюс соответствующая сила продольных колебаний.

## 8.4 Землетрясение

Нагрузки, возникающие при землетрясении, являются специфическими условиями нагрузки, которые принимаются в расчет в качестве контрактных условий пользователя. Пользователь несет ответственность за представление расчетных критериев, включающих в себя расчетные нагрузки, метод анализа конструкций и допустимое соответствие.

Расчетные критерии для наземных буровых установок должны соответствовать строительным нормам и правилам с использованием эквивалентных статических методов расчета.

Для установок на морской платформе метод расчета нагрузок от воздействия землетрясений должен соответствовать принципам проведения анализа уровня расчета прочности в соответствии с [8]. Установки для бурения и обслуживания скважин должны быть сконструированы с таким расчетом, чтобы они могли противостоять движению платформы, на которой они смонтированы, то есть должно быть соблюдено соответствие палубы движению грунта, установленное для конструкций морской платформы. Допускаемые напряжения, возникающие от совокупного воздействия сил землетрясения, силы тяжести и эксплуатационной нагрузки должны быть ограничены в пределах номинальных допущений с увеличением последних на одну треть, как это определено в [3, часть 1]. Вычисленные напряжения должны включать в себя компоненты и основного, и дополнительного напряжения.

## 8.5 Проверка проекта

Проверка проекта должна проводиться в соответствии с требованиями 11.8.2.

## 9 Материалы

### 9.1 Общие требования

Этот пункт описывает различные характеристики материалов, свойства и процесс обработки для ответственных деталей, если не установлено каких-либо других требований.

Все материалы, используемые при изготовлении оборудования, поставляемого в соответствии с настоящим стандартом, должны отвечать требованиям предполагаемой эксплуатации.

### 9.2 Содержание технических требований

Материалы должны изготавливаться в соответствии с документально установленными техническими требованиями к материалам. Технические требования должны определять, как минимум следующие параметры и ограничения:

- требования к механическим свойствам;
- химический состав и допускаемые отклонения;
- оценку качества материалов.



### 9.3 Механические свойства

Материалы должны соответствовать требованиям, указанным в технических условиях к материалам изготовителя.

Если определено покупателем, должны применяться дополнительные требования к ударной вязкости, указанные для SR1 (приложение А).

### 9.4 Характеристика материалов

Механические испытания, требуемые настоящим стандартом, должны быть выполнены на образцах для аттестационного испытания, представляющих плавку и партию термической обработки, используемую при изготовлении детали. Испытания должны быть выполнены в соответствии с требованиями [9] или аналогичных стандартов, используя материал после термообработки.

Образцы для аттестационного испытания должны быть или объединены с деталями, которые они представляют, или отделены от деталей или части изделия. Во всех случаях пробные образцы должны быть той же самой плавки, что и детали, которые они представляют, подвергнутые тем же самым технологическим операциям, и должны быть термически обработаны совместно с деталями.

### 9.5 Изготовление материалов

Все кованные материалы должны быть изготовлены с использованием технологических процессов, создающих одинаковую структуру деформированного металла по всему телу изделия.

Для PSL 2 все операции по термической обработке должны быть выполнены с использованием оборудования, сертифицированного в соответствии с требованиями, указанными изготовителем или проектировщиком в технологическом процессе. Загрузка заготовок в термические печи должна быть такой, чтобы расположение их в любой части не влияло на партию термической обработки. Температура и требования времени для циклов термической обработки должны быть определены в соответствии с задокументированной технологией изготовителя или технологическим процессом. Фактические отчеты термической обработки, относящиеся к деталям, должны быть прослеживаемы.

### 9.6 Болты

Применяемые болты, которые соответствуют действующим нормативным документам и технической документации, должны быть маркированы в соответствии с этим стандартом. Допускается использовать другие болты, которые обеспечивают химические, механические и физические свойства, соответствующие пределам, гарантируемым изготовителем этих болтов.

### 9.7 Проволочный канат

Проволочный канат для растяжек или целей монтажа должен соответствовать ИСО 10425.

**Примечание** – В целях соблюдения условия [4] см. ИСО 10425.

## 10 Требования к сварке

### 10.1 Общие требования

Данный пункт описывает требования для сварки несущих элементов.

### 10.2 Аттестация сварщиков

Вся сварка, проведенная на деталях, должна быть выполнена, используя технологии сварки, которые соответствуют [10], [16] и [17] или аналогичным нормативным документам.

Сварка должна выполняться только сварщиками или операторами сварки, которые аттестованы в соответствии [13] – [15], а также с вышеупомянутыми стандартами. Аттестация и оборудование для сварки должны соответствовать действующим стандартам.

### 10.3 Содержание требований к процессу сварки

Сварка должна быть выполнена в соответствии с техническими требованиями к процедуре сварки (WPS), в соответствии с этим стандартом. WPS должны описывать все существенные переменные, которые внесены в список этого стандарта.

Используют предварительно соединенные детали, как определено в [10]. Изготовитель должен иметь разрешение WPS для предварительных соединений.

Если сварные соединения и/или процесс не предусмотрены [10], [16] и [17], то требования для характеристик должны соответствовать применяемому стандарту. Отчет процедуры аттестации (PQR) должен включать в себя запись всех существенных и дополнительных (когда требуется) изменений технологии сварки, используемой для аттестационных испытаний. И WPS, и PQR должны содержать отчеты в соответствии с требованиями раздела 12 настоящего стандарта.

### 10.4 Контроль расходных материалов

Расходные материалы при сварке должны соответствовать (AWS) или техническим требованиям изготовителей.

Изготовитель должен иметь письменную процедуру для хранения и контроля расходных материалов сварки. Электроды низководородного типа следует запасать и использовать в соответствии с рекомендацией изготовителя, чтобы сохранить их первоначальные низкие водородные свойства.

### 10.5 Качество сварных швов

Для всех процедур, требующих аттестации, механические свойства сварного шва при испытаниях должны, по крайней мере, соответствовать, как минимум, специальным свойствам, требуемым в соответствии с проектом. Если требуется проведение испытаний на ударную вязкость основного материала, это должно учитываться при аттестации процедуры. Результаты испытания сварного шва и зоны термического влияния основного материала должны удовлетворять минимальным требованиям к основному материалу. В случае связующих сварных швов требуется испытание на ударную вязкость только зоны термического влияния, которое должно удовлетворять вышеупомянутым требованиям.

Все испытания сварных швов должны быть проведены с испытуемой сварной конструкцией после термической обработки.

### 10.6 Термическая обработка после сварки

Термическая обработка после сварки деталей должна проводиться в соответствии с применяемыми техническими условиями и квалификационной процедурой технологии сварки (WPS).

### 10.7 Требования контроля качества

Требования контроля качества разрешенных сварок должны быть в соответствии с разделом 11.

### 10.8 Специальное требование – ремонт сварки

#### 10.8.1 Доступ

К местам сварки должен быть достаточно легкий доступ для того чтобы оценить, устранить и провести обследование несоответствующего состояния, которое является причиной ремонта.

#### 10.8.2 Плавление

Выбранные технические условия в соответствии с процедурой технологии сварки (WPS) и возможный доступ к месту для ремонта шва должны гарантировать полное сплавление с основным материалом.

#### 10.8.3 Термическая обработка

Процедура технологии сварки, используемая для оценки ремонта, должна отражать фактическое качество ремонта сварки, а термическая обработка должна завершать операцию.

## 11 Контроль качества

### 11.1 Общие требования

Этот раздел определяет требования контроля качества для оборудования и материала. Вся работа контроля качества должна выполняться в соответствии с зарегистрированными инструкциями производителя, которые должны включать в себя соответствующую методику, количественные и качественные критерии приемки.

Производитель должен иметь программу, чтобы гарантировать, что качество изделия запланировано, осуществлено и сохранено. Программа качества должна быть описана в руководстве по качеству, выпуск и пересмотр которого нужно контролировать, и должна включать в себя методику, чтобы учитывать самые последние изменения в руководстве.

Статус приемки всего оборудования, частей и материалов должен быть определен или пооперационно, или в журналах, отражающих состояние оборудования, частей или материалов.

### 11.2 Квалификации персонала контроля качества

11.2.1 Специалист по неразрушающему контролю должен быть аттестован и иметь квалификационное удостоверение в соответствии с Правилами аттестации персонала в области неразрушающего контроля по ИСО 9712.

*Примечание* – Для целей этого технического обеспечения [11] см. ИСО 9712.

11.2.2 Персонал, выполняющий визуальный контроль сварочных операций и сварных швов, должен иметь следующие сертификаты и квалификационные удостоверения:

- а) сертификат контролера сварочного участка (приемщика сварных изделий), выданный AWS, НАКС или в соответствии с [13]–[15];
- б) сертификат помощника контролера сварочного участка (приемщика сварных изделий), выданный AWS, НАКС или в соответствии с [13]–[15];
- с) сертификат контролера сварочного участка (приемщика сварных изделий), выданный в соответствии с порядком аттестации специалистов, утвержденным на предприятии-изготовителе.

### 11.3 Измерительное и испытательное оборудование

Средства измерений, применяемые для контроля, проверки или испытания оборудования или материалов, должны быть поверены или калиброваны в установленном порядке

### 11.4 Неразрушающий контроль

#### 11.4.1 Общие требования

Действия инструкции для NDE должны соответствовать требованиям настоящего стандарта и тем техническим условиям, на которые он ссылается. Все инструкции NDE должны быть одобрены специалистом, аттестованным на уровень квалификации III по Правилам аттестации персонала в области неразрушающего контроля или ИСО 9712.

*Примечание* – Для целей этого условия [11] уровень III эквивалентен уровню 3 ИСО 9712.

Неразрушающий контроль необходимо осуществлять только после окончательной термообработки.

Требования 11.4 должны относиться ко всем ответственным элементам сооружения, что определяется техническим отделом производителя, если не определено иное.

#### 11.4.2 Визуальный контроль

Все ответственные сварные соединения должны подвергаться 100 %-ый визуальному контролю.

#### 11.4.3 Поверхностный неразрушающий контроль

20 % поверхности ответственных сварных швов должны быть проверены с помощью магнитного контроля (MP) или капиллярным методом (LP) согласно [10].

#### 11.4.4 Объемный неразрушающий контроль

Полный или частичный объем наплавленного металла сварных швов, нагруженных до напряжения 70 % или более их допускаемого напряжения, как определено в соответствии с проектом, должны быть проверены ультразвуком или радиографическим методом в соответствии с [12, раздел 6]. Технический отдел производителя должен зарегистрировать сварные швы, которые требуют NDE всего объема наплавленного металла.

Для PSL 2 все сварные швы с полным или неполным проплавлением с напряжением 70 % или более допускаемых напряжений, как определено в проекте, должны быть проверены ультразвуковым или радиографическим методом для выявления расслоений и внутренних несплошностей в соответствии с [12, раздел 6] со следующими изменениями:

a) область, которая будет исследована, должна включать в себя область сварного шва и соседние области до 76 мм от сварного шва, 100 % которых должны быть просканированы;

b) следующие несплошности должны быть зарегистрированы с указанием их расположения техническим отделом производителя:

1) все несплошности, приводящие к 50 %-ой потере амплитуды эхо-сигнала от задней стенки независимо от размера,

2) все несплошности с амплитудами эхо-сигнала более чем 50 % от задней стенки, которые не содержатся в 25-миллиметровом круге,

3) любые несплошности, которые, по мнению специалиста, недопустимы по результатам ультразвукового контроля законченного сварного изделия;

c) технический отдел производителя должен рассмотреть все зарегистрированные несплошности и определить требования ремонта,

d) все зарегистрированные несплошности должны быть задокументированы и записи сохранены в соответствии с разделом 12.

#### 11.4.5 Критерии приемки

Критерии приемки в [10, раздел 8] и [18] должны использоваться для визуального, поверхностного и объемного неразрушающего контроля.

Для PSL 2 критерии приемки для неразрушающего контроля на ответственные сварные швы (мачта и вышка) должны быть в соответствии с [10, раздел 9].

#### 11.5 Проверка размеров

Проверка размеров должна выполняться, как определено и подтверждено документами производителем.

#### 11.6 Качество изготовления и окончательная отделка

##### 11.6.1 Конструкционная сталь

Конструкции и изготовленные изделия должны соответствовать [3] относительно изготовления.

##### 11.6.2 Отливки

Все отливки должны быть полностью очищены и все отверстия должны быть расширены для гарантированного свободного прохождения болта соответствующего размера.

##### 11.6.3 Консервация

Все поковки, прокат из конструкционной стали, листы и отливки должны быть очищены, загрунтованы и окрашены краской хорошего качества или другим указанным покрытием перед отгрузкой. Поверхности механизмов должны быть защищены подходящей смазкой или составом.

##### 11.6.4 Сборка

Сборка для подъема, монтажа или выдвигания талевыми канатами мачты должна быть выполнена в соответствии с методикой, приведенной в [2]. Собранные соединения должны пройти приемочные испытания в соответствии с 11.8.3.

#### 11.7 Контроль покупателя и браковка

##### 11.7.1 Уведомление об инспектировании

Если инспектор, представляющий потребителя, будет контролировать изделия при их изготовлении или присутствовать при испытании, то производитель должен дать инспектору своевременное

уведомление относительно доступных сроков контроля.

#### 11.7.2 Контроль

Во время изготовления изделия по заказу покупателя у инспектора покупателя должен быть свободный доступ ко всем работам производителя, заинтересованного в изготовлении заказанных изделий. Производитель должен предоставлять инспектору бесплатно все приемлемые доказательства, что изделие производится в соответствии с настоящим стандартом. Все проверки должны проводиться на месте изготовления до погрузки, если иное не определено в заказе на поставку, и должны быть проведены так, чтобы не мешать проведению работ. Такое вмешательство должно быть основанием для отказа производителя от контроля.

#### 11.7.3 Браковка

Материал, в котором обнаружены дефекты при дефектоскопии, возникшие после приемки работ потребителем, или который оказывается дефектным, когда должным образом применено обслуживание, может быть забракован, а производитель уведомлен в письменной форме. Если испытания, которые требуют разрушения материала, будут проведены, то потребитель должен произвести оплату за материал, который соответствует спецификациям, но не должен платить за материал, который не соответствует спецификациям.

#### 11.7.4 Отчеты

Полные отчеты всех расчетов и испытаний должны быть сохранены производителем. Если требует покупатель, производитель должен сделать доступными для детальной экспертизы расчеты, чертежи, испытания или другие вспомогательные данные, которые могут быть необходимы, чтобы продемонстрировать соответствие настоящему стандарту. Нужно понимать, что такая информация существует исключительно для покупателя или предполагаемого потребителя для проверки характеристик оборудования на соответствие настоящему стандарту.

По запросу покупателя оборудования, федеральных органов государственного контроля или сертифицированных организаций, производитель должен сделать доступными все журналы и документацию для экспертизы, чтобы продемонстрировать соответствие настоящему стандарту.

### 11.8 Испытание

#### 11.8.1 Испытание пробной нагрузкой

Испытание пробной нагрузкой изделий, изготовленных по настоящему стандарту, не является требованием настоящего стандарта. Если определено покупателем, испытание пробной нагрузкой должно проводиться в соответствии с приложением А (испытание SR2).

#### 11.8.2 Проверка соблюдения требований проектной документации

Точность стандартных оценок проекта каждой конструкции должна быть проверена пробной нагрузкой или компьютерной моделью, такой как FEA (метод конечных элементов). Цель такого испытания будет состоять в том, чтобы проверить сооружение для расчетных нагрузок проекта, определенных в разделе 6.

Методы испытания и допущения должны быть задокументированы. При расчете методом конечных элементов должны учитываться нагрузки, свойства детали, геометрию образца и возможность соединения, коэффициенты расчетной длины детали и длину ослабления, условия закрепления, неподвижность конца детали и результаты анализа, демонстрирующие соответствие разделу 7. Документация должна быть проверена компетентным представителем, за исключением разработчика программы.

#### 11.8.3 Соединения талевого каната

Соединения конца талевого каната, используемые для целей монтажа, должны быть проверены испытательной нагрузкой, превышающей номинальную на 50 %.

#### 11.8.4 Гидравлические домкраты и лебедки

Гидравлические домкраты и лебедки, используемые для монтажа мачт или подвышечных оснований, должны быть проверены на давление в 1,5 раза выше проектного рабочего давления системы. Испытательное давление должно быть сохранено в течение 10 мин.

### 11.9 Прослеживаемость

Производитель должен получить и сохранить материалы отчета об испытаниях относительно всего полученного стального материала, имеющего указанный предел текучести, превышающий следующий:

- a) элементы конструкции или плиты – 248 МПа;
- b) трубные изделия – 317 МПа;
- c) сплошные круглые прутки – 414 МПа.

Любая замена альтернативным материалом вместо указанного в чертеже или инструкция должна быть зарегистрирована и прослеживаема специально установленным порядковым номером или подобным специальным обозначением.

Для PSL 2 критические элементы должны прослеживаться от плавки и идентифицироваться партией термообработки. Идентификация должна быть сохранена на всех стадиях производства, прослеживаемых установкой определенного порядкового номера.

Для PSL 2 завершенные отчеты должны иметь достаточное количество фактов соответствия для цветных металлов и опор.

Для PSL 2 болты должны быть освобождены от требований отслеживаемости, при условии, что они произведены и маркированы в соответствии с действующими нормативными документами.

## 12 Документация

### 12.1 Общие требования

Полный учет любой документации, на которую ссылаются в настоящем стандарте, должен вести производитель в течение пяти лет после того, как оборудование было произведено и продано. Документация должна быть ясной, четкой, воспроизводимой, восстановимой и предохранена от повреждения, ухудшения или потери.

Все журналы контроля качества, требуемые настоящим стандартом, должны быть подписаны и датированы. Сортированные компьютером журналы должны содержать персональный код создателя.

Если требуется покупателем оборудования, властями или сертифицированными организациями, производитель должен сделать доступным все журналы и документацию для экспертизы, чтобы продемонстрировать соответствие настоящему стандарту.

### 12.2 Документация, обязательная к сохранению производителем

Производителем должна быть сохранена следующая документация:

- a) проектная документация (8.5);
- b) технические условия (разделы 9, 10 и 11);
- c) квалификационные журналы, такие как:
  - 1) журналы проверки качества сварного шва,
  - 2) журналы аттестации сварщика,
  - 3) журналы аттестации NDE-персонала по неразрушающему контролю,
  - 4) журналы измерения размеров и тарировки испытательного оборудования;
- d) отчеты по дефектоскопии и испытаниям, включающие в себя следующие критерии как применимые:
  - 1) отчеты об испытании материала, включающие в себя следующие критерии:
    - i) химический анализ,
    - ii) испытания на растяжение,
    - iii) ударные испытания,
    - iv) определение твердости,
  - 2) журналы NDE, включающие в себя поверхностные и/или объемные требования NDE, приведенные в разделе 10,
  - 3) журналы испытания эксплуатационных качеств, если применимо, включая:
    - i) журналы проверки испытательной нагрузки,
    - ii) журналы проверки гидравлических испытаний,
    - iii) журналы испытания канатного замка,
    - 4) журналы специальных процессов, если применимо.

### 12.3 Документация, которая будет поставлена с оборудованием

#### 12.3.1 Инструкции

Производитель должен снабдить покупателя одним комплектом инструкций, который включает в себя эксплуатационные особенности, диаграмму оснастки талевого блока и точек смазки для каждого узла оборудования для бурения или подземного ремонта скважины. Инструкции должны включать в себя подъем и спуск мачты и/или подвышечного основания. Форма заводской таблички должна быть включена в инструкцию.

#### 12.3.2 Регистрация данных

Если определено покупателем, исчерпывающие зарегистрированные данные должны быть предоставлены в соответствии с приложением А (испытание SR3).

## Дополнительные требования

## А.1 SR1 — Низкотемпературное испытание

Это дополнительное требование должно применяться по требованию покупателя. Во всех случаях потребитель и производитель должны согласовать минимальную расчетную температуру и требования результата испытания на удар.

Ответственные детали должны быть изготовлены из материалов, обладающих указанной ударной вязкостью при заданной минимальной расчетной температуре. Испытание на ударную вязкость должно быть выполнено в соответствии с требованиями [9].

Если будут необходимы в целях испытания на удар образцы нестандартного размера, которые будут использоваться, то критерии приемки должны быть умножены на соответствующий корректирующий коэффициент, внесенный в таблицу 1. Образцы для испытания нестандартного размера шириной меньше, чем 5 мм, не разрешены.

Таблица А.1 — Корректирующие коэффициенты для образцов нестандартного размера для испытания на удар

Размеры образца мм × мм	Корректирующий коэффициент
10,0 × 7,5	0,833
10,0 × 5,0	0,667

Изделия, отвечающие этому дополнительному требованию, должны маркироваться в соответствии с SR1, минимальной расчетной температурой (в градусах Цельсия) и величиной удара (в джоулях).

## А.2 SR2 — Испытание максимальной нагрузкой

Оборудование должно быть проверено на нагрузку, согласованную покупателем и изготовителем. После испытания оборудование должно быть визуально проверено в соответствии с 11.4.2 настоящего стандарта.

Нужно занести в паспорт оборудования в соответствии с SR2 и коэффициентом испытательной нагрузки к расчетной нагрузке (испытательная нагрузка/расчетная нагрузка), например SR2-1,0.

## А.3 SR3 — Регистрация данных

Если определено покупателем, протоколы должны быть подготовлены, собраны и должным образом представлены изготовителем. Для каждой установки должны включаться следующие данные:

- a) представление официального отчета;
- b) обозначение/серийный номер оборудования;
- c) комплект основных чертежей;
- d) номинальная грузоподъемность и допустимая нагрузка;
- e) список деталей;
- f) коды прослеживаемости и системы (маркировка на деталях/запись в электронном виде);
- g) марки стали;
- h) протоколы термической обработки;
- i) материалы отчетов испытаний;
- j) протоколы NDE;
- k) протоколы рабочих испытаний, включая свидетельства функциональных гидравлических испытаний и испытаний под нагрузкой (когда применимо);
- l) дополнительные требования сертификатов, как требуется;
- m) технические характеристики технологии сварки и квалификационные журналы;
- n) инструкции.



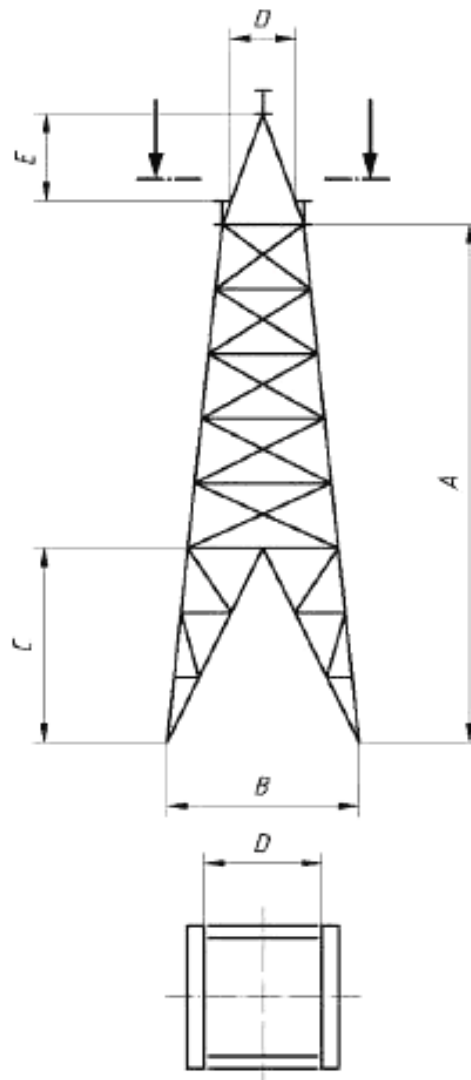
Приложение В  
(обязательное)

Стандартные вышки

В.1 Конструкция вышки

Вышка – конструкция мачтового типа с отдельными секциями квадратного поперечного сечения, сваренных из труб в виде решётчатых ферм. В сечении фермы имеют вид равнобедренного треугольника или прямоугольника.

Размеры конструкции в соответствии с номером вышки приведены в таблице В.1 и обозначены на рисунке В.1.



$A$  – расстояние от верхней рамы мачты (подкронблочной балки) до низа вышки;  $B$  – расстояние между опорами смежных ног наверху опорной плиты;  $C$  – расстояние, измеренное в свету параллельно оси вышки от верха до основания ноги вышки (ворота вышки);  $D$  – самый малый размер наверху вышки в свету, который ограничил бы прохождение кронблока;  $E$  – расстояние между горизонтальной головной частью мачты над кронблоком и верхом подкронблочной балки

Рисунок В.1 — Размеры вышки

Таблица В.1 — Размеры вышки и общие размеры

Номер вышки №	Высота А, м, ± 152 мм	Номинальный размер основания В, м, ± 127 мм	Ворота вышки С, м, ± 1 067 мм		Минимальный зазор наверху Вышки D, м, ± 51 мм	Зазор между горизонтальной стойкой над кронблоком и подкронблочной балкой E, м, ± 152 мм
			Лебедка	Ворота		
10	24,38	6,10	2,29	7,21	1,68	2,44
11	26,52	6,10	2,29	7,21	1,68	2,44
12	28,65	7,32	2,29	7,21	1,68	2,44
16	37,19	7,32	2,29	7,21	1,68	2,44
18	41,45	7,92	2,29	7,21	1,68	3,66
18А	41,45	9,14	2,29	7,21	1,68	3,66
19	42,67	9,14	2,29	8,08	2,29	5,18
20	44,81	9,14	2,29	8,08	1,98	5,18
25	57,61	11,28	2,29	8,08	2,29	5,18

### В.2 Ворота вышки

Ворота вышки показаны на рисунке В.2. Типы расположения ворот А, С, D и E должны быть взаимозаменяемыми. Размеры и общие размеры ворот V-образного вида и ворот со стороны лебедки приведены в таблице В.1.

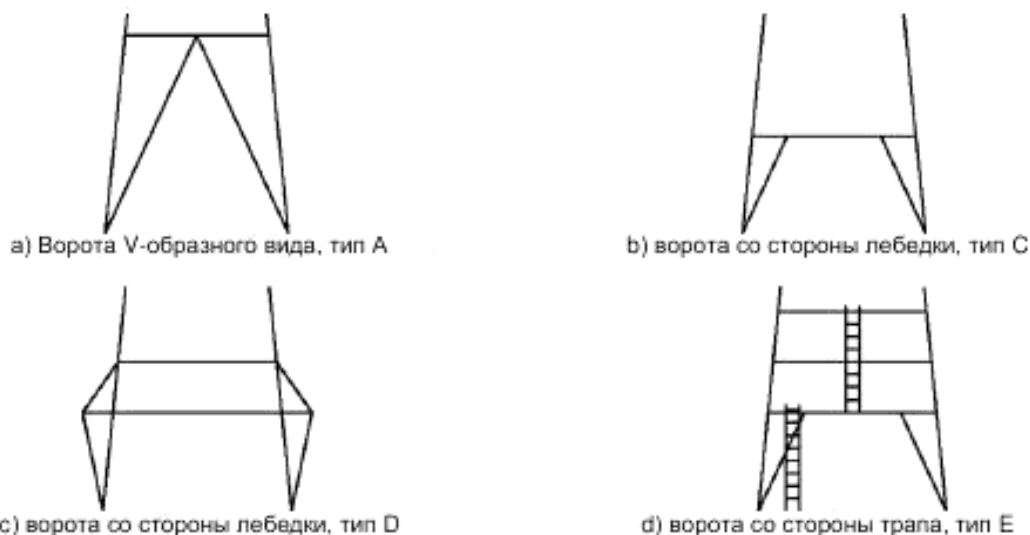
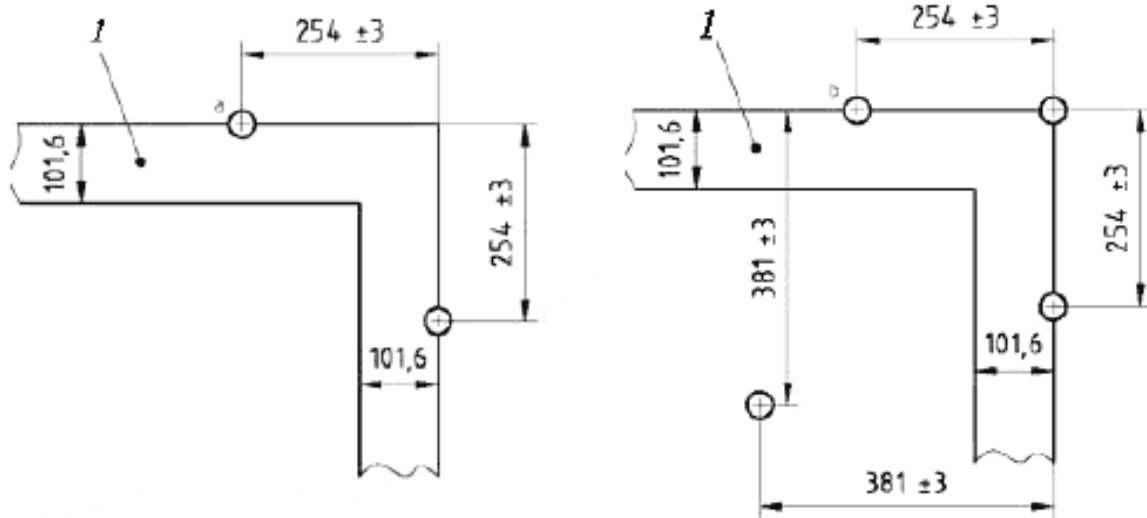


Рисунок В.2 — Ворота вышки

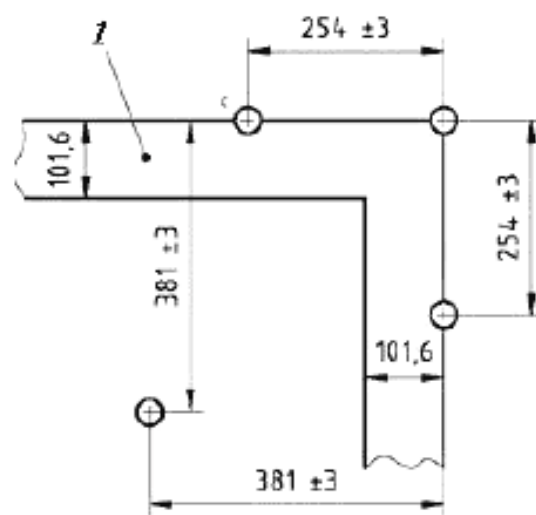
### В.3 Установка фундаментных болтов

Размеры фундаментного болта и образцы показаны на рисунке В.3. Размеры болта минимальны и должны быть увеличены, если напряжения диктуют больший диаметр. Максимальная реакция (растяжение, сжатие и сдвиг) как представлено стандартной нагрузкой вышки 7.2, и размер фундаментного болта и схемы установки должны быть предоставлены по требованию первоначальному пользователю.



а) Для номеров вышки 10, 11, 16 и 18

б) Для номеров вышки 19 и 20



с) Для номера вышки 25

*I* — номинальная базовая площадь

<sup>a)</sup> Два 25,4-миллиметровых или 31,75-миллиметровых болта в каждом углу с 34,9 миллиметровыми отверстиями в опорной плите.

<sup>b)</sup> Четыре 38,1-миллиметровых болта в каждом углу с 44,5-миллиметровыми отверстиями в опорной плите.

<sup>c)</sup> Четыре 50,8-миллиметровых болта в каждом углу с 60,3-миллиметровыми отверстиями в опорной плите.

Рисунок В.3 — Размер фундаментного болта и образец для опоры вышки

**Приложение ДА**  
**(обязательное)**

**Сведения о соответствии ссылочных международных стандартов ссылочным национальным стандартам Российской Федерации и действующему в этом качестве межгосударственному стандарту**

Таблица ДА.1

Обозначение ссылочного международного стандарта	Степень соответствия	Обозначение и наименование соответствующего национального, межгосударственного стандарта
ИСО 9712	IDT	ГОСТ Р ИСО 9712–2009 «Контроль неразрушающий. Аттестация и сертификация персонала»
ИСО 13535	MOD	ГОСТ Р 53683–2009 «Нефтяная и газовая промышленность. Буровое и эксплуатационное оборудование. Подъемное оборудование. Общие технические требования»
ИСО 10425	NEQ	ГОСТ 16853–88 «Канаты стальные талевые для эксплуатационного и глубокого разведочного бурения. Технические условия»
<p><b>П р и м е ч а н и е</b> – В настоящей таблице использованы следующие условные обозначения степени соответствия стандартов:</p> <p>IDT – идентичные стандарты;  MOD – модифицированные стандарты;  NEQ – неэквивалентные стандарты.</p>		

## Библиография

- [1] API Spec 4F Specification for Drilling and Well Servicing Structures, second edition, June 1995 (API Spec 4F Технические условия на сооружения для бурения и обслуживания скважин. Второе издание, июнь 1995)
- [2] API RP 9B Application, care, and use of wire rope for oil service (API RP 9B Практические рекомендации по применению, уходу и использованию проволочных канатов для нефтяной промышленности)
- [3] AISC 335-1989 Specification for Structural Steel Buildings – Allowable Stress Design and Plastic Design (AISC 335-1989 Спецификация для сооружений из конструкционной стали, допускаемое расчетное напряжение и расчет пластичности)
- [4] API Spec 9A Specification for Wire Rope (API Spec 9A Технические условия на стальные канаты)
- [5] API SPEC 8A Specification for Drilling and Production Hoisting Equipment (API Spec 8A Технические условия на буровое и промысловое подъемное оборудование)
- [6] API Spec 8C Specification for Drilling and Production Hoisting Equipment (PSL 1 and PSL 2) (API Spec 8C Технические условия на буровое и эксплуатационное оборудование и для спуско-подъемных операций)
- [7] ABS Rules for Building and Classing Offshore Drilling Units, 1991 (Правила постройки и классификации морских передвижных буровых установок)
- [8] API RP 2A-WSD Recommended Practice for Planning, Designing and Constructing Fixed Offshore Platforms —  
Working Stress Design (Рекомендации при планировании, проектировании и строительстве морских стационарных платформ. Расчет рабочих напряжений)
- [9] ASTM 370 Standard Test Methods and Definitions for Mechanical Testing of Steel Products (Стандартные методы испытания и определения для механических испытаний стальных изделий)
- [10] AWS D1.1/D1.1M:2002 Structural Welding Code – Steel (AWS D1.1/D1.1M:2002 (Нормы и правила выполнения сварки строительных конструкций. Сталь)
- [11] ASNT TC-1A Recommended Practice for Personnel Qualification and Certification in Non-Destructive Testing (also known as ASNT 2055) [ASNT TC-1A Практические рекомендации по квалификации и сертификации персонала по неразрушающему контролю (также известное как ASNT 2055)]
- [12] ASTM A 578/A 578M Standard Specification for Straight-Beam Ultrasonic Examination of Plain and Clad Steel Plates for Special Applications (Стандартные технические требования к ультразвуковому контролю узконаправленным пучком прокатанных стальных листов специального применения)
- [13] ПБ 03-273–99 Правила аттестации сварщиков и специалистов сварочного производства
- [14] Постановление Госгортехнадзора России № 36 от 25.06.2002 г. Об утверждении «Технологического регламента проведения аттестации сварщиков и специалистов сварочного производства»
- [15] РД 03-495–02 Технологический регламент проведения аттестации сварщиков и специалистов сварочного производства
- [16] РД 51-31323949-38–98 Руководящий документ по технологии сварки технологических трубопроводов компрессорных станций из теплоустойчивых и высоколегированных сталей
- [17] РД 34.15.132–96 Сварка и контроль качества сварных соединений металлоконструкций зданий при сооружении промышленных объектов
- [18] РД 03-606–03 Инструкция по визуальному и измерительному контролю
- [19] ПБ 03-440–02 Правила аттестации персонала в области неразрушающего контроля

Ключевые слова: буровое и эксплуатационное оборудование, сооружения для бурения и обслуживания скважин, вышка, мачта, основание, растяжка, нагрузка, кронблок, требования к материалам, требования к сварке, требования к термической обработке, контроль качества, испытания, квалификация персонала, неразрушающий контроль

---

Подписано в печать 01.09.2014.      Формат 60x84<sup>1</sup>/<sub>8</sub>.  
Усл. печ. л. 3,72. Тираж 37 экз. Зак. 3499

---

Подготовлено на основе электронной версии, предоставленной разработчиком стандарта

ФГУП «СТАНДАРТИНФОРМ»  
123995 Москва, Гранатный пер., 4.  
[www.gostinfo.ru](http://www.gostinfo.ru)      [info@gostinfo.ru](mailto:info@gostinfo.ru)

