



†

ГОСУДАРСТВЕННЫЙ СТАНДАРТ
СОЮЗА ССР

МУФТЫ СОЕДИНИТЕЛЬНЫЕ СВИНЦОВЫЕ ДЛЯ СИЛОВЫХ КАБЕЛЕЙ НА НАПРЯЖЕНИЯ 1; 6 и 10 кВ.

КОМПЛЕКТ ДЕТАЛЕЙ И МОНТАЖНЫХ МАТЕРИАЛОВ

ТЕХНИЧЕСКИЕ УСЛОВИЯ

ГОСТ 13781.2—77

Издание официальное

Е



ГОСУДАРСТВЕННЫЙ КОМИТЕТ СССР
ПО УПРАВЛЕНИЮ КАЧЕСТВОМ ПРОДУКЦИИ И СТАНДАРТАМ

Москва

40 коп.

GOST
СТАНДАРТЫ

ГОСТ 13781.2-77, Муфты соединительные свинцовые для силовых кабелей на напряжение 1; 6 и 10 кВ. Комплект деталей и монтажных материалов. Технические условия.
Lead joints for 1, 6 and 10 kV power cables. Complete set of details and mounting materials. Specifications

**МУФТЫ СОЕДИНИТЕЛЬНЫЕ СВИНЦОВЫЕ
ДЛЯ СИЛОВЫХ КАБЕЛЕЙ НА НАПРЯЖЕНИЯ****1; 6 и 10 кВ****КОМПЛЕКТ ДЕТАЛЕЙ И МОНТАЖНЫХ МАТЕРИАЛОВ****ГОСТ****Технические условия****13781.2—77**Lead joints for 1, 6 and 10 kV power cables.
Complete set of details and mounting materials.
Specifications

ОКП 35 9913

Срок действия с 01.01.79
до 01.01.94

Настоящий стандарт распространяется на комплект деталей и монтажных материалов соединительных свинцовых муфт и защитных кожухов к ним (в дальнейшем именуемые муфты) для силовых кабелей с пропитанной бумажной изоляцией и с изоляцией, пропитанной нестекающим составом, на переменное напряжение 1, 6 и 10 кВ частоты 50 Гц, проложенных в земле и в кабельных сооружениях.

Муфты могут применяться в воде при условии их защиты специальными кожухами.

Муфты, смонтированные на кабеле, должны удовлетворять всем требованиям ГОСТ 13781.0—86 и требованиям, изложенным в соответствующих разделах настоящего стандарта.

Стандарт устанавливает требования к муфтам, изготавливаемым для нужд народного хозяйства и для экспорта.

(Измененная редакция, Изм. № 1, 2, 3).

Издание официальное

Е

© Издательство стандартов, 1977

© Издательство стандартов, 1991

Переиздание с Изменениями

Настоящий стандарт не может быть полностью или частично воспроизведен, тиражирован и распространен без разрешения Госстандарта СССР

1. МАРКИ И РАЗМЕРЫ

1.1. Муфты должны изготавливаться марки СС — свинцовая соединительная. Для муфт в тропическом исполнении к марке добавляется буква Т.

1.2. Защитные кожухи к муфтам должны изготавливаться следующих марок:

КзЧ — кожух защитный подземный чугунный;

КзП — кожух защитный подземный пластмассовый;

КзЧг — кожух защитный подземный чугунный герметичный;

КзПа — кожух защитный пластмассовый армированный для кабельных сооружений.

Коды ОКП приведены в справочном приложении 1а.

(Измененная редакция, Изм. № 1).

1.2а. Удельная материалоемкость муфт приведена в справочном приложении 1б.

(Введен дополнительно, Изм. № 1).

1.3. Муфты и кожухи в зависимости от напряжения и сечения жил кабеля должны соответствовать: обычного исполнения — указанному в табл. 1, тропического — в табл. 2.

Таблица 1

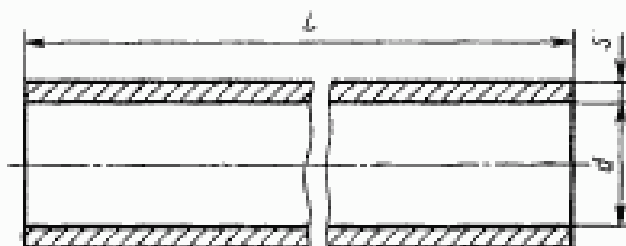
Обозначение муфты	Внутренний диаметр муфты, мм	Обозначение кожуха	Внутренний диаметр гофрированной кожуха, мм	Сечение жил кабелей, мм ² , на напряжение	
				6 кВ	10 кВ
СС-60	60	КзЧ-55	55	10; 16; 25	—
СС-70	70	КзП-55	55	35; 50; 70	16; 25
		КзПа-75	75		
СС-80	80	КзЧ-65	65	95; 120	35; 50; 70
		КзП-55	55		
		КзПа-75	75		
СС-90	90	КзЧ-65	65	150	95; 120
		КзП-75 КзПа-75	75		
СС-100	100	КзЧ-75	75	185; 240	150
СС-110	110	КзП-75 КзПа-75		—	185; 240

(Измененная редакция, Изм. № 1).

Таблица 2

Обозначение муфты	Внутренний диаметр муфты, мм	Обозначение кожуха	Внутренний диаметр горловины кожуха, мм	Сечение жил кабеля, мм ² , на напряжение		
				1 кВ		6; 10 кВ
				трехжильный	четырёхжильный	трехжильный
СС—Т-60	60	КзЧг-55	55	До 35	До 25	—
СС—Т-70	70	КзЧг-65	65	50; 70	35; 50	10; 16; 25
СС—Т-80	80			95; 120	70; 95	35; 50; 70
СС—Т-90	90	КзЧг-75	75	150; 185	120; 150	95; 120
СС—Т-100	100			240	185	150
СС—Т-110	110	—	—	—	—	185; 240

1.4. Конструкция и размеры муфт должны соответствовать указанным на черт. 1 и в табл. 3.

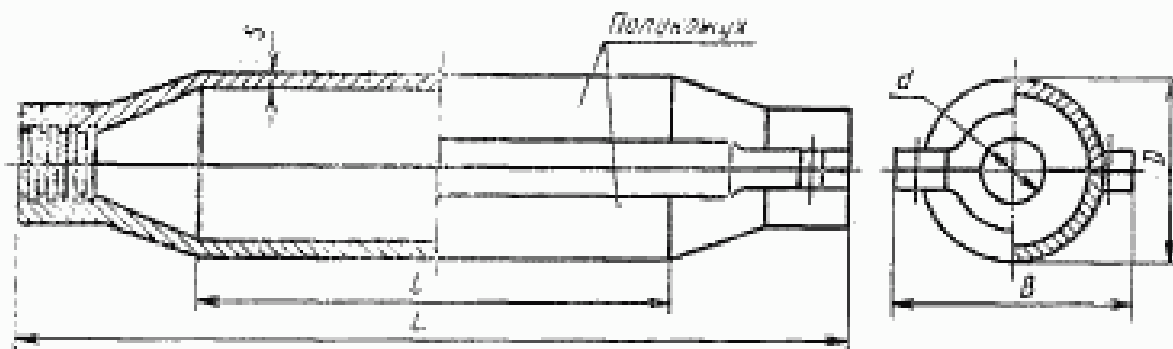


Черт. 1

Таблица 3

L (пред. откл. ±5)	d (пред. откл. ±1)	s (пред. откл. ±0,25)	
		свинцов без присадки	свинцов с присадкой
450; 475	60; 70	3	2
525; 550; 600; 690	80; 90; 100; 110	3,5	2,5

1.5. Конструкция и размеры кожухов марки КзЧ должны соответствовать указанным на черт. 2 и в табл. 4.

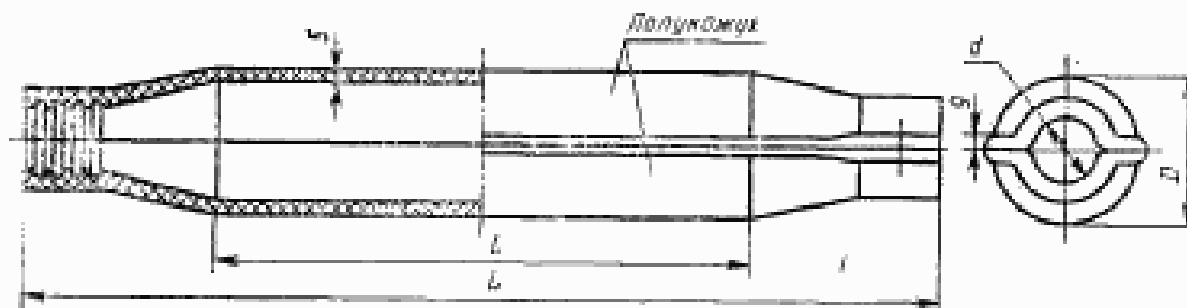


Черт. 2

Таблица 4

мм						
Обозначение кожуха	B	D	L	d	l	s
КзЧ-55	140	108	750	55	502	6
КзЧ-65	150	130	840	65	576	6
КзЧ-75	160	149	1000	75	716	7

1.6. Конструкция и размеры пластмассовых кожухов должны соответствовать указанным на черт. 3 и в табл. 5.



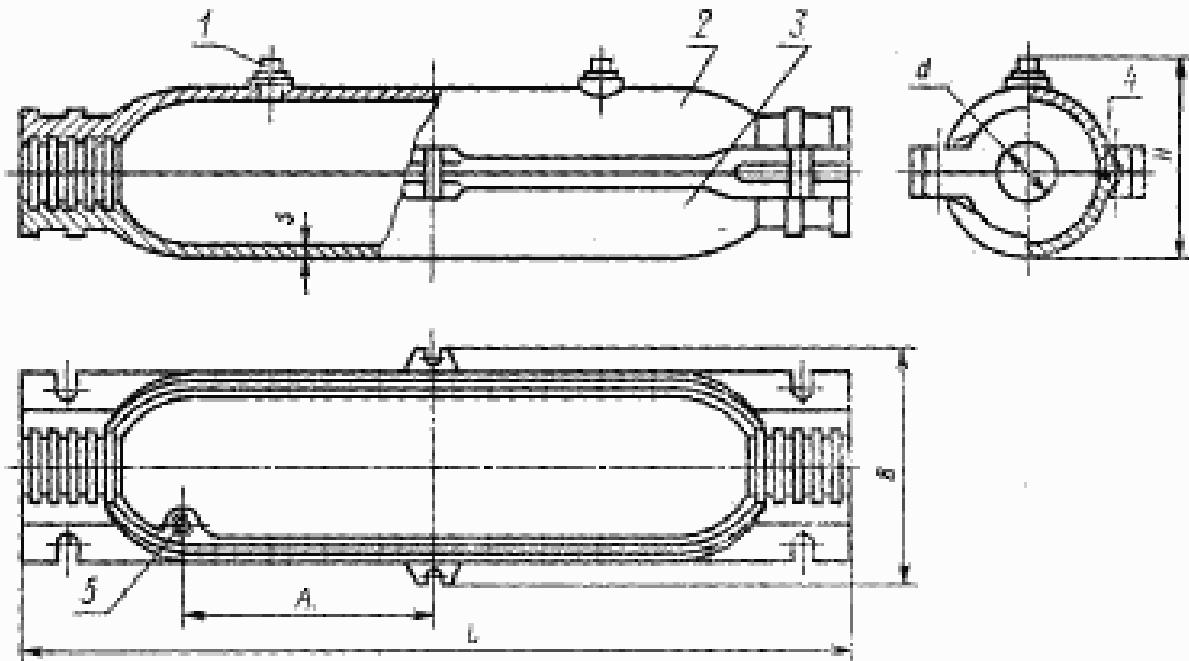
Черт. 3

Таблица 5

мм				
Обозначение кожуха	B	L	d	l
КзП-55	120	820	55	570
КзП-75, КзПа-75	150	1000	75	660

1.5, 1.6. (Измененная редакция, Изм. № 1).

1.7. Конструкция и размеры кожухов марки КзЧг должны соответствовать указанным на черт. 4 и в табл. 6.



1—пробка с прокладкой для заливочного отверстия; 2—верхняя половина кожуха; 3—нижняя половина кожуха; 4—герметизирующая прокладка; 5—болт заземления

Черт. 4

Таблица 6

мм						
Обозначение кожуха	A	B	H	L	d	s
КзЧг-55	310	195	174	880	55	6
КзЧг-65	355	215	200	970	65	6
КзЧг-75	395	248	232	1080	75	7

Пример условного обозначения соединительной свинцовой муфты внутренним диаметром 100 мм, в чугунном негерметичном кожухе с внутренним диаметром горловины 75 мм, для трехжильного кабеля с сечением жил 150 мм², на напряжение 10 кВ:

СС-100-КзЧ-75—3×150—10 ГОСТ 13781.2—77

То же, соединительной свинцовой муфты с внутренним диаметром 100 мм, в тропическом исполнении, в чугунном герметичном

кожухе с внутренним диаметром горловины 75 мм, для трехжильного кабеля с сечением жил 150 мм², на напряжение 10 кВ:

СС-Т-100-КзЧг—75—3×150—10 ГОСТ 13781.2—77

2. ТЕХНИЧЕСКИЕ ТРЕБОВАНИЯ

2.1. Комплекты деталей и монтажных материалов соединительных муфт должны изготавливаться в соответствии с требованиями ГОСТ 13781.0—86 и настоящего стандарта по рабочим чертежам, утвержденным в установленном порядке.

(Измененная редакция, Изм. № 1).

2.1а. Климатическое исполнение муфт — У, ХЛ, Т. Категория размещения муфт — 5 по ГОСТ 15150—69, а также для прокладки в земле.

(Введен дополнительно, Изм. № 3).

2.2. Корпус муфты должен быть из свинца с содержанием олова не более 0,002% по ГОСТ 3778—77 или из сплава ССуМО-Е по ГОСТ 1292—81, или из сплава 1/2 ССуМТ по нормативно-технической документации.

(Измененная редакция, Изм. № 1, 2).

2.3. Корпус муфты, изготовленной из свинца, должен, не разрываясь, выдержать испытание на растяжение до 1,5-кратного первоначального внутреннего диаметра, а корпус, изготовленный из сплава, — до 1,3-кратного первоначального внутреннего диаметра.

(Измененная редакция, Изм. № 3).

2.4. Кожух марки КзЧ и КзЧг должен быть из серого чугуна марки СЧ по ГОСТ 1412—85.

(Измененная редакция, Изм. № 1).

2.5. Кожухи марок КзП и КзПа должны быть из пресс-материалов по ТУ 16—11—172—84.

2.6. Кожух марки КзЧ должен иметь покрытие по ГОСТ 9.074—77, кожух КзЧг — по ГОСТ 9.401—89.

2.5, 2.6. **(Измененная редакция, Изм. № 3).**

2.7. **(Исключен, Изм. № 1).**

2.8. Пробки заливочных отверстий кожуха марки КзЧг должны быть из латуни марки ЛС-59—1 по ГОСТ 2060—73. Допускаются пробки из стали марки Ст3 ГОСТ 380—88 с покрытием Кд12хр по ГОСТ 9.306—85 или из литьевого капрона.

2.9. Прокладки для кожуха марки КзЧг должны быть из маслостойкой резины по ГОСТ 7338—90 или ГОСТ 12855—77 или из резины марки РШН-1 по ОСТ 16.0.505.015—79.

2.8, 2.9. **(Измененная редакция, Изм. № 3).**

2.10. На одном конце провода заземления для муфт тропического исполнения должен быть напрессован медный луженый нако-

нечник по ГОСТ 7386—80. Толщина слоя полуды не менее 9 мкм. Сечение провода заземления должно соответствовать указанному в табл. 7.

Таблица 7

Сечение жил кабеля, мм ²	Для районов с умеренным климатом	Для районов с тропическим климатом
	Сечение провода заземления, мм ²	
До 25	10	10
35	10	16
50	16	25
70	16	35
95	16	50
120	16	70
150—240	25	70

Примечания:

1. (Исключено, Изм. № 3).
2. Допускается применение провода заземления большего сечения, но не более чем на два сечения.

2.11. Для заливки муфт должны применяться заливочные составы в соответствии с указанными в табл. 8.

Таблица 8

Марка заливочных составов по ГОСТ 6997—77	Область применения
МК-45	Для муфт, работающих при температуре окружающей среды от 0 до 25°C
МБ-70/60	Для муфт, работающих при температуре окружающей среды от минус 5 до плюс 40°C
МБ-90/75	Для муфт, работающих при температуре окружающей среды от 0 до 50°C
МБМ	Для муфт, работающих при температуре окружающей среды до минус 50°C

Для заливки муфт тропического исполнения и кожухов марки КзЧг должен применяться заливочный состав марки МБ-90/75 по ГОСТ 6997—77.

2.10, 2.11. (Измененная редакция, Изм. № 1, 3).

2.12, 2.13. (Исключены, Изм. № 1).

3. КОМПЛЕКТНОСТЬ

3.1. Соединительные муфты должны комплектоваться защитными кожухами и монтажными материалами, указанными в обязательных приложениях 1 и 2.

3.2. Заливочный состав для муфт СС-80, СС-90, СС-100 и СС-110 должен комплектоваться для нескольких муфт, но не более чем для пяти; для муфт СС-60, СС-70 — не более чем для десяти муфт.
(Измененная редакция, Изм. № 3).

3.3. По требованию потребителя муфты обычного исполнения могут комплектоваться кожухами марки КзЧг. По требованию потребителя корпус муфты (свинцовая труба) может поставляться отдельно.

(Введен дополнительно, Изм. № 1).

4. ПРАВИЛА ПРИЕМКИ

4.1. Правила приемки должны соответствовать требованиям ГОСТ 13781.0—86 и настоящего стандарта.

4.2. За партию принимается число муфт одного внутреннего диаметра, одновременно предъявляемое к приемке, но не более 10000 шт.

4.1, 4.2. (Измененная редакция, Изм. № 1).

4.3. Приемочные испытания на соответствие требованиям пп. 1.4—1.7; 2.1; 2.6; 2.8; 2.10 (в части наличия покрытия), 3.1 (в части наличия комплектующих материалов), 6.1—6.4, 6.6, 6.7 изготовитель проводит на каждой муфте на соответствие требованиям п. 2.10 (в части конструкции провода заземления) и п. 3.1 (в части количества комплектующих материалов) — на 0,1% муфт от партии, но не менее чем на двух муфтах.

При получении неудовлетворительных результатов испытаний проводят повторные испытания на удвоенном числе муфт.

Результаты повторных испытаний распространяются на всю партию.

4.4. Периодические испытания муфт должны проводиться на соответствие требованиям пп. 2.8, 2.10 (в части толщины покрытия).

Периодические испытания на соответствие требованиям пп. 2.2 и 2.3 должны проводиться один раз в шесть месяцев на двух муфтах от партии.

4.3, 4.4. (Измененная редакция, Изм. № 1, 3).

4.5, 4.6. (Исключены, Изм. № 1).

5. МЕТОДЫ ИСПЫТАНИЙ

5.1а. Методы испытаний должны соответствовать требованиям ГОСТ 13781.0—86 и настоящего стандарта.

(Введен дополнительно, Изм. № 1).

5.1. Требования пп. 1.4—1.7, 2.1, 2.6, 2.8, 2.10 (в части наличия окраски и полуды), 6.1—6.4, 6.6, 6.7 проверяют осмотром и обмером

измерительной линейкой по ГОСТ 427—75 и штангенциркулем по ГОСТ 166—89.

(Измененная редакция, Изм. № 1, 3).

5.2. Наличие присадок в сплаве свинца (п. 2.2) проверяют: меди — по ГОСТ 20580.2—80, олова — по ГОСТ 20580.6—80, сурьмы — по ГОСТ 20580.7—80, теллура — по ГОСТ 1293.11—83.

5.3. Испытание муфт на растяжение (п. 2.3) — по ГОСТ 12174—76.

5.4. Проверка муфт на соответствие требованиям пп. 2.8, 2.10 (в части толщины покрытия) — по ГОСТ 9.302—88.

5.5. Проверка конструкции провода заземления (п. 2.10) — по ГОСТ 12177—79.

5.6. Герметичность банок с составом (п. 6.3) проверяют установкой банки вверх дном на лист чистой бумаги. Предварительно наружная поверхность банки должна быть тщательно протерта и очищена от состава и других загрязнений. Продолжительность испытания 1 ч при температуре не ниже 10°C. После испытания на бумаге не должно быть следов состава.

(Измененная редакция, Изм. № 1).

5.7, 5.8. (Исключены, Изм. № 1).

6. МАРКИРОВКА, УПАКОВКА, ТРАНСПОРТИРОВАНИЕ И ХРАНЕНИЕ

6.1. Маркировка, упаковка, транспортирование и хранение муфт — в соответствии с требованиями ГОСТ 18690—82, ГОСТ 13781.0—86 и настоящего стандарта.

(Измененная редакция, Изм. № 1).

6.2. На наружной поверхности корпуса муфты несмываемой краской или клейменом должны быть нанесены товарный знак предприятия-изготовителя, марка муфты и внутренний диаметр; на поверхности кожуха — товарный знак предприятия-изготовителя, марка кожуха и внутренний диаметр горловины.

6.3. Пропиточный состав должен быть упакован в металлические банки по ТУ 205 РСФСР 63—04—1021—87.

Для муфт тропического исполнения допускается состав, предназначенный для заливки кожуха, упаковывать в пакет из полиэтиленовой пленки (из расчета не более чем на один кожух).

(Измененная редакция, Изм. № 1, 3).

6.4. Монтажные материалы и крепежные детали, за исключением стальной оцинкованной проволоки и материалов, упакованных в банки, должны быть упакованы по ГОСТ 23216—78 (тип ВУ-1—1).

Смоляная лента должна быть обернута в парафинированную бумагу по ГОСТ 9569—79 или упакована в мешок, изготовленный из полиэтиленовой пленки по ГОСТ 10354—82.

Паяльный жир должен быть упакован по ГОСТ 23216—78 (тип ВУ-ПА-3 или ВУ-ПА-5).

Корпус муфты и металлические банки для экспорта в страны с умеренным климатом должны быть упакованы по ГОСТ 23216—78 (тип ВУ-1—1) или обернуты бумагой двухслойной упаковочной по ГОСТ 8828—89.

(Измененная редакция, Изм. № 3).

6.5. (Исключен, Изм. № 1).

6.6. Допускается комплекты роликов, рулонов и пропиточной состав упаковывать совместно в одну банку.

6.7. В один ящик должно быть упаковано не более 10 комплектов муфт.

Допускается упаковывать монтажные материалы в отдельный ящик, при этом одноименные монтажные материалы могут быть упакованы в одной таре (банке, пакете и т. д.).

(Измененная редакция, Изм. № 3).

7. УКАЗАНИЯ ПО ЭКСПЛУАТАЦИИ

7.1. Указание по эксплуатации — по ГОСТ 13781.0—86.

7.2. (Исключен, Изм. № 3).

7.3. Длительно допустимая температура нагрева муфт при эксплуатации для кабелей на напряжение 1 и 6 кВ — 80°C, муфт для кабелей на напряжение 10 кВ — 70°C.

Раздел 7. (Введен дополнительно, Изм. № 1).

8. ГАРАНТИИ ИЗГОТОВИТЕЛЯ

8.1. Гарантии изготовителя — по ГОСТ 13781.0—86.

Разд. 8. (Введен дополнительно, Изм. № 3).

ПРИЛОЖЕНИЕ 1а
Справочное

Наименование изделий	Код ОКП	КЧ
Соединительная муфта СС-60	35 9913 1000	07
СС-60-КзЧ-55	35 9913 1001	06
СС-60-КзП-55	35 9913 1002	05
СС-60-КзПа-75	35 9913 1003	04
Соединительная муфта СС-70	35 9913 1100	04
СС-70-КзЧ-55	35 9913 1101	03
СС-70-КзП-55	35 9913 1102	02
СС-70-КзПа-75	35 9913 1103	01
Соединительная муфта СС-80	35 9913 1200	01
СС-80-КзЧ-65	35 9913 1201	00
СС-80-КзП-55	35 9913 1202	10
СС-80-КзПа-75	35 9913 1203	09
Соединительная муфта СС-90	35 9913 1300	09
СС-90-КзЧ-75	35 9913 1301	08
СС-90-КзП-75	35 9913 1302	07
СС-90-КзПа-75	35 9913 1303	06
Соединительная муфта СС-100	35 9913 1400	06
СС-100-КзЧ-75	35 9913 1401	05
СС-100-КзП-75	35 9913 1402	04
СС-100-КзПа-75	35 9913 1403	03
Соединительная муфта марки СС-110	35 9913 1500	03
СС-110-КзЧ-75	35 9913 1501	02
СС-110-КзП-75	35 9913 1502	01
СС-110-КзПа-75	35 9913 1503	00
Соединительная муфта марки СС-Т-60	35 9913 1600	00
СС-Т-60-КзЧг-55	35 9913 1601	10
Соединительная муфта марки СС-Т-70	35 9913 1700	08
СС-Т-70-КзЧг-55	35 9913 1701	07
Соединительная муфта СС-Т-80	35 9913 1800	05
СС-Т-80-КзЧг-65	35 9913 1801	04
Соединительная муфта СС-Т-90	35 9913 1900	02
СС-Т-90-КзЧг-65	35 9913 1901	01
Соединительная муфта СС-Т-100	35 9913 2000	03
СС-Т-100-КзЧг-75	35 9913 2001	02
Соединительная муфта СС-Т-110	35 9913 2100	00
СС-Т-110-КзЧг-75	35 9913 2101	10

ПРИЛОЖЕНИЕ 16

Справочное

Марка муфты	Материалоемкость, кг/шт.	Марка кожуха	Материалоемкость, кг/шт.
СС-60	11,4	КзЧ-55	16
СС-70	12,6	КзЧ-65	19
СС-80	18,0	КзЧ-75	30
СС-90	19,0	КзП-55	3,0
СС-100	23,4	КзП-75	5,5
СС-110	26,6	КзПа-75	7,5
		КзЧг-55	17
		КзЧг-65	23
		КзЧг-75	30

Приложения 1а, 1б. (Введены дополнительно, Изм. № 1).

ПРИЛОЖЕНИЕ 1

Обязательное

Комплектность и количество монтажных материалов
для муфт обычного исполнения

Наименование монтажного материала	Обозначение НТД	Количество на одну муфту					
		СС-60	СС-70	СС-80	СС-90	СС-100	СС-110
Комплект роликов и рулонов, шт.	ГОСТ 8327—77	1	1	1	1	1	1
Номер комплекта		2	2	2	2	3	3
Состав заливочный, кг	ГОСТ 6997—77	2,0	2,0	4,0	4,0	5,0	6,0
Состав пропиточный, кг	По НТД	2,0	2,0	3,0	3,0	3,5	3,5
Припой марки ПОС 30 или ПОССу 30—2, или ПОССу 30—0,5, кг	ГОСТ 21931—76	0,30	0,35	0,40	0,40	0,55	0,60
Припой марки А, кг	ТУ 48—21—71—72	0,20	0,20	0,30	0,30	0,35	0,35
Заземляющий провод медный луженый, м	ГОСТ 22483—77	1,0 (0,8)	1,0 (0,8)	1,1 (0,9)	1,1 (0,9)	1,2 (1,0)	1,2 (1,0)
Проволока диаметром 1,0—1,4 мм стальная оцинкованная, м	ГОСТ 1526—81	6,0	6,0	6,0	6,0	6,0	6,0
Гильза соединительная медная, шт.	ГОСТ 23469.1—82	3	3	3	3	3	3
Лента смоляная, кг	ТУ 16—503.020—76	0,7	0,7	0,8	0,8	0,9	0,9
Шнур асбестовый, кг	ГОСТ 1779—83	0,04	0,04	0,04	0,04	0,04	0,04
Обрезки обтирочные хлопчатобумажные, кг	ГОСТ 4644—75	0,04	0,04	0,04	0,04	0,04	0,04
Пленка полиэтиленотерефталатная (лаксил), кг	ГОСТ 24234—80	0,02	0,02	0,02	0,02	0,02	0,02
Пленка поливинилхлоридная, кг	ГОСТ 16272—79	0,15	0,15	0,15	0,15	0,15	0,15
Жир паяльный, кг	ТУ 36—1170—79	0,02	0,02	0,02	0,02	0,02	0,02
Парафин, кг	ГОСТ 23663—89	0,06	0,06	0,06	0,06	0,06	0,06

Примечания:

1. Муфты для кабелей с медными жилами комплектуются гильзами по требованию потребителя.

2. По требованию потребителя вместо комплектов № 2, 3 поставляется комплект № 9.

3. При отсутствии в заказе марки заливочного состава муфты комплектуются составом марки МБ-70/60.

4. Нижнее предельное отклонение по массе и длине всех материалов не должно быть более 5%.

5. В скобках указана длина провода заземления для кожухов марок КзП и КзПа.

6. (Исключен, Изм. № 3).

(Измененная редакция, Изм. № 1, 3).

ПРИЛОЖЕНИЕ 2

Обязательное

Комплектность и количество монтажных материалов
для муфт тропического исполнения

Наименование монтажного материала	Обозначение НТД	Количество на одну муфту					
		СС-Т-60	СС-Т-70	СС-Т-80	СС-Т-90	СС-Т-100	СС-Т-110
Комплект роликов и рулонов, шт	ГОСТ 8327—77	1 № 1	1 №2/№1	1 №2/№1	1 №2/№1	1 №3/№1	1 №3
Номер комплекта							
Состав заливочный МБ-90/75, кг	ГОСТ 6997—77	6	10	11	17	18	19
Состав пропиточный, кг	По НТД	2,0	2,0	3,0	3,0	3,5	3,5
Припой марки ПОС 40 или ПОССу 40—0,05, или ПОССу 40—2, кг	ГОСТ 21931—76	0,30	0,35	0,40	0,40	0,55	0,60
Припой марки А, кг	ТУ 48—21—71—72	0,20	0,20	0,30	0,30	0,35	0,35
Заземляющий провод с напрессованными наконечниками, м	ГОСТ 7386—80	0,8	0,8	0,9	0,9	1,0	1,0
Проволока медная луженая диаметром $(1,5 \pm 0,2)$ мм, м	ТУ 16—505.850—75	4,0	4,0	4,0	4,0	4,0	4,0
Жир паяльный, кг	ТУ 36—1170—79	0,02	0,02	0,02	0,02	0,02	0,02
Гильза соединительная медная, шт.	ГОСТ 23469.1—82	3(4)	3(4)	3(4)	3(4)	3(4)	3
Лента смоляная, кг	ТУ 16—503.020—76	0,7	0,7	0,8	0,8	0,9	0,9
Шнур асбестовый, кг	ГОСТ 1779—83	0,04	0,04	0,04	0,04	0,04	0,04
Салфетка бязевая площадью 0,09 м ² , шт.	ГОСТ 11680—76	3	3	3	3	3	3
Парафин, кг	ГОСТ 23683—89	0,06	0,06	0,06	0,06	0,06	0,06

Примечания:

1. В знаменателе указан номер комплекта роликов и рулонов для муфт на напряжение 1 кВ.

2. Число соединительных гильз определяется числом жил.

3. Нижнее предельное отклонение по массе и длине всех материалов не должно быть более 5%.

(Измененная редакция, Изм. № 1, 3).

ИНФОРМАЦИОННЫЕ ДАННЫЕ

1. РАЗРАБОТАН И ВНЕСЕН Министерством электротехнической промышленности СССР
2. УТВЕРЖДЕН И ВВЕДЕН В ДЕЙСТВИЕ Постановлением Государственного комитета стандартов Совета Министров СССР от 26.07.77 № 1831
3. ВЗАМЕН ГОСТ 13781.2—69
4. ССЫЛОЧНЫЕ НОРМАТИВНО-ТЕХНИЧЕСКИЕ ДОКУМЕНТЫ

Обозначение НТД, на который дана ссылка	Номер пункта
ГОСТ 9.074—77	2.6
ГОСТ 9.302—88	5.4
ГОСТ 9.306—85	2.8
ГОСТ 9.401—89	2.6
ГОСТ 166—89	5.1
ГОСТ 380—88	2.8
ГОСТ 427—75	5.1
ГОСТ 1292—81	2.2
ГОСТ 1293.11—83	5.2
ГОСТ 1412—85	2.4
ГОСТ 1526—81	Приложение 1
ГОСТ 1779—83	Приложения 1, 2
ГОСТ 2060—73	2.8
ГОСТ 3778—77	2.2
ГОСТ 4644—75	Приложение 1
ГОСТ 6997—77	Приложения 1, 2
ГОСТ 7338—90	2.9
ГОСТ 7386—80	Приложение 2
ГОСТ 8327—77	Приложения 1, 2
ГОСТ 8828—89	6.4
ГОСТ 9569—79	6.4
ГОСТ 10354—82	6.4
ГОСТ 11680—76	Приложение 2
ГОСТ 12174—76	5.3
ГОСТ 12177—79	5.5
ГОСТ 12855—77	2.9
ГОСТ 13781.0—86	Вводная часть 2.1; 4.1; 5.1а; 6.1; 7.1; 8.1
ГОСТ 15150—69	2.1а
ГОСТ 16272—79	Приложение 1
ГОСТ 18690—82	6.1
ГОСТ 20580.2—80	5.2
ГОСТ 20580.6—80	5.2
ГОСТ 20580.7—80	5.2
ГОСТ 21931—76	Приложения 1, 2
ГОСТ 22483—77	Приложение 1
ГОСТ 23216—78	6.4
ГОСТ 23469.1—82	Приложения 1, 2
ГОСТ 23683—89	Приложения 1, 2

Обозначение НТД, на который дана ссылка	Номер пункта
ГОСТ 24234—80	Приложение 1
ОСТ 16.0.505.015—79	2.9
ТУ 16—11—172—84	2.5
ТУ 16—503.020—76	Приложения 1, 2
ТУ 16—505.850—75	Приложение 2
ТУ 36—1170—79	Приложения 1, 2
ТУ 48—21—71—72	Приложения 1, 2
ТУ 205 РСФСР 63—04—1021—87	6.3

5. Срок действия продлен до 01.01.94 Постановлением Госстандарта СССР от 26.07.83 № 3496

6. ПЕРЕИЗДАНИЕ (декабрь 1990 г.) с Изменениями № 1, 2, 3, утвержденными в июле 1983 г., сентябре 1985 г., декабре 1989 г. (ИУС 11—83, 12—85, 3—90)

Редактор *В. П. Огурцов*
Технический редактор *М. М. Герасименко*
Корректор *Г. И. Чуйко*

Сдано в наб. 20.12.90 Подл. в печ. 16.04.91 1,25 усл. п. л. 1,25 усл. кр.-отт. 0,97 уч.-изд. л.
Тир. 5000 Цена 40 к.

Орден «Знак Почета» Издательство стандартов, 123557, Москва, ГСП,
Новодеревянский пер., 3, 3.
Вильнюсская типография Издательства стандартов, ул. Дарюс и Гирено, 39. Зак. 13.

Цена 40 коп.

Величина	Единица		
	Наименование	Обозначение	
		международное	русское

ОСНОВНЫЕ ЕДИНИЦЫ СИ

Длина	метр	m	м
Масса	килограмм	kg	кг
Время	секунда	s	с
Сила электрического тока	ампер	A	А
Термодинамическая температура	кельвин	K	К
Количество вещества	моль	mol	моль
Сила света	кандела	cd	кд

ДОПОЛНИТЕЛЬНЫЕ ЕДИНИЦЫ СИ

Плоский угол	радиан	rad	рад
Телесный угол	стерадиан	sr	ср

ПРОИЗВОДНЫЕ ЕДИНИЦЫ СИ, ИМЕЮЩИЕ СПЕЦИАЛЬНЫЕ НАИМЕНОВАНИЯ

Величина	Единица			Выражение через основные и дополнительные единицы СИ
	Наименование	Обозначение		
		международное	русское	
Частота	герц	Hz	Гц	s^{-1}
Сила	ньютон	N	Н	$m \cdot kg \cdot s^{-2}$
Давление	паскаль	Pa	Па	$m^{-1} \cdot kg \cdot s^{-2}$
Энергия	джоуль	J	Дж	$m^2 \cdot kg \cdot s^{-2}$
Мощность	ватт	W	Вт	$m^2 \cdot kg \cdot s^{-3}$
Количество электричества	кулон	C	Кл	$s \cdot A$
Электрическое напряжение	вольт	V	В	$m^2 \cdot kg \cdot s^{-3} \cdot A^{-1}$
Электрическая емкость	фарад	F	Ф	$m^{-2} \cdot kg^{-1} \cdot s^4 \cdot A^2$
Электрическое сопротивление	ом	Ω	Ом	$m^2 \cdot kg \cdot s^{-3} \cdot A^{-2}$
Электрическая проводимость	сименс	S	См	$m^{-2} \cdot kg^{-1} \cdot s^3 \cdot A^2$
Поток магнитной индукции	вебер	Wb	Вб	$m^2 \cdot kg \cdot s^{-2} \cdot A^{-1}$
Магнитная индукция	тесла	T	Тл	$kg \cdot s^{-2} \cdot A^{-1}$
Индуктивность	генри	H	Гн	$m^2 \cdot kg \cdot s^{-2} \cdot A^{-2}$
Световой поток	люмен	lm	лм	кд · ср
Освещенность	люкс	lx	лк	$m^{-2} \cdot кд \cdot ср$
Активность радионуклида	беккерель	Bq	Бк	s^{-1}
Поглощенная доза ионизирующего излучения	грей	Gy	Гр	$m^2 \cdot s^{-2}$
Эквивалентная доза излучения	зиверт	Sv	Зв	$m^2 \cdot s^{-2}$