



ГОСУДАРСТВЕННЫЙ СТАНДАРТ
СОЮЗА ССР

**ОПРАВКИ С КОНИЧЕСКИМ
ХВОСТОВИКОМ БЕЗ ЛАПКИ
И ПРОДОЛЬНОЙ ШПОНКОЙ
ДЛЯ НАСАДНЫХ ФРЕЗ**

КОНСТРУКЦИЯ И РАЗМЕРЫ

ГОСТ 13787—68

Издание официальное

ГОСУДАРСТВЕННЫЙ КОМИТЕТ СССР ПО СТАНДАРТАМ

Москва



ГОСТ 13787-68, Оправки с коническим хвостовиком без лапки и продольной шпонкой для насадных фрез. Конструкция и размеры
Arbors with tapered shank and longitudinal key without lug for shall cutters. Design and dimensions

ОПРАВКИ С КОНИЧЕСКИМ ХВОСТОВИКОМ
БЕЗ ЛАПКИ И ПРОДОЛЬНОЙ ШПОНКОЙ
ДЛЯ НАСАДНЫХ ФРЕЗ

ГОСТ
13787-68*

Конструкция и размеры

Arbors with tapered shank and longitudinal key without
lug for shell cutters. Design and dimensions.

Взамен
МН 22-64

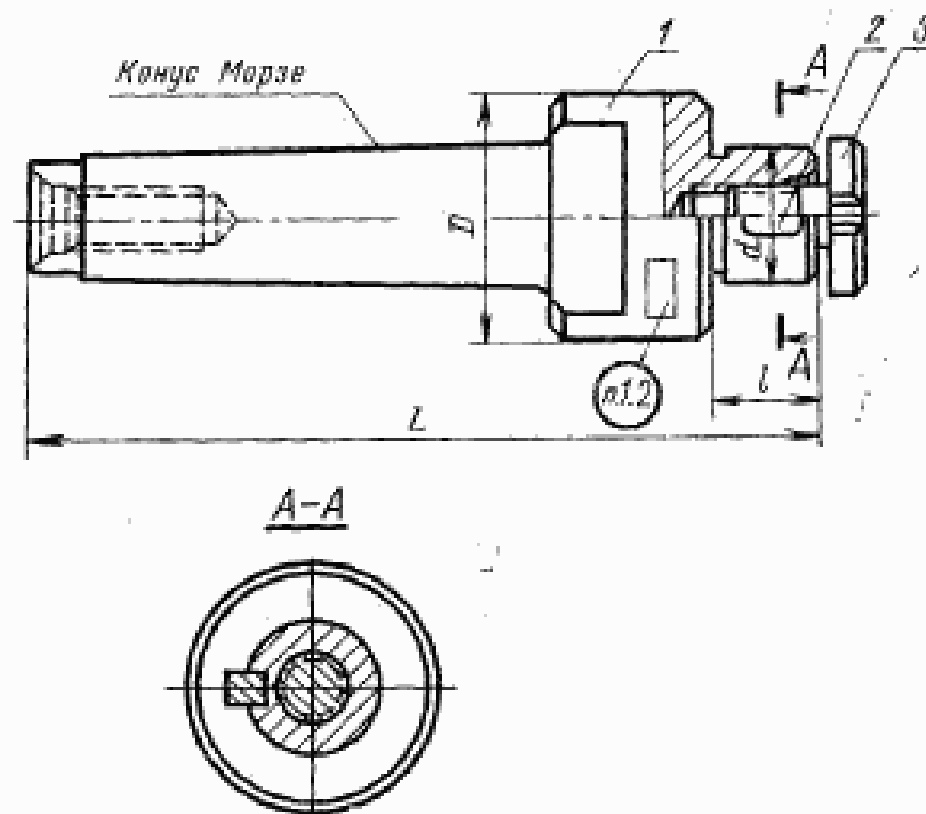
ОКП 39 2838

Утвержден Комитетом стандартов, мер и измерительных приборов при Совете
Министров СССР 18 июня 1968 г. Срок введения установлен
Проверен в 1979 г. с 01.01.69

Несоблюдение стандарта преследуется по закону

1. КОНСТРУКЦИЯ И РАЗМЕРЫ

1.1. Конструкция и размеры оправок должны соответствовать
указанным на черт. 1 и в табл. 1.



Черт. 1

Издание официальное.

Перепечатка воспрещена

*Перенадание (май 1986 г.) с Изменениями № 1, 2, 3, утвержденными
в январе 1974 г., июне 1979 г., декабре 1984 г. (ИВС № 3-74, 8-79, 3-85)

Таблица 1

Размеры в мм

Обозначение оправки	Правленность	Класс Модель	d	l	L	D	Масса, кг, не более	Дет. 1, Корпус	Дет. 2, Шпонка ГОСТ 9380—78	Дет. 3, Валок ГОСТ 13009—83		
											Количество	
											Обозначение деталей	
6220-0001		2	16	105	24	0,20	6220-0001/001	4×4×8	6000—0011			
							6220-0002/001					
6220-0003		3	22	125	40	0,47	6220-0003/001	6×6×14	6000—0012			
							6220-0004/001					
6220-0006		4	27	130	40	0,53	6220-0006/001	7×7×16	6000—0013			
							6220-0005/001					
6220-0008		4	32	140	46	0,59	6220-0008/001	8×7×18	6000—0014			
							6220-0009/001					
6220-0011		4	27	160	46	0,70	6220-0008/001	6×6×14	6000—0012			
							6220-0009/001					
6220-0012		4	32	180	46	0,98	6220-0011/101	7×7×16	6000—0013			
							6220-0011/101					
6220-0012		4	40	180	46	1,03	6220-0012/001	8×7×18	6000—0014			
							6220-0012/001					
6220-0012		4	40	180	46	1,04	6220-0012/001	10×8×22	6000—0015			
							6220-0012/001					

Пример условного обозначения оправки с конусом Морзе 2, $d=16$ мм:

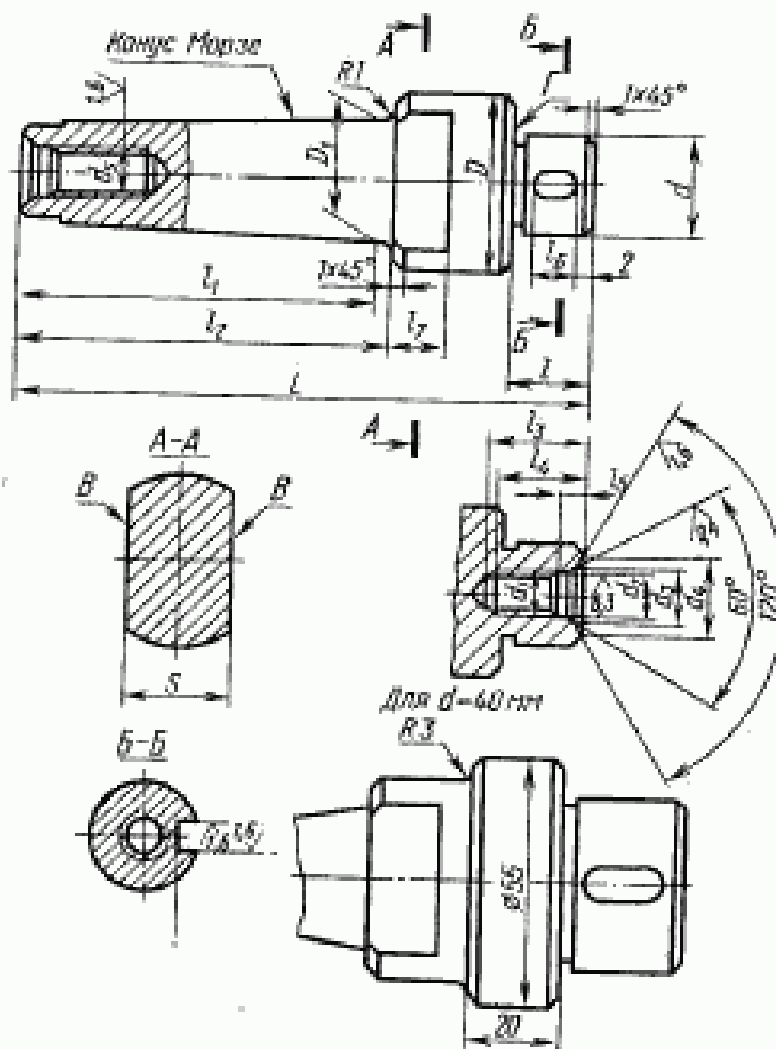
Оправка 6220—0001 ГОСТ 13787—68.

(Измененная редакция, Изм. № 2, 3).

1.2. Маркировать: обозначение и товарный знак предприятия-изготовителя.

2. КОНСТРУКЦИЯ И РАЗМЕРЫ КОРПУСОВ (деталь 1)

2.1. Конструкция и размеры корпусов должны соответствовать указанным на черт. 2 и в табл. 2.



Черт. 2

Таблица 2

Размеры в мм

Обозначение корпусов	Код Морзе	d	l	D	D ₁	d ₁	d ₂	d ₃	d ₄	d ₅	d ₆	l ₁	l ₂	l ₃	l ₄	l ₅	l ₆	l ₇	l ₈	l ₉	l ₁₀	l ₁₁	l ₁₂	l ₁₃	l ₁₄	l ₁₅	l ₁₆	l ₁₇	l ₁₈	l ₁₉	l ₂₀	l ₂₁	l ₂₂	l ₂₃	l ₂₄	l ₂₅	l ₂₆	l ₂₇	l ₂₈	l ₂₉	l ₃₀	l ₃₁	l ₃₂	l ₃₃	l ₃₄	l ₃₅	l ₃₆	l ₃₇	l ₃₈	l ₃₉	l ₄₀	l ₄₁	l ₄₂	l ₄₃	l ₄₄	l ₄₅	l ₄₆	l ₄₇	l ₄₈	l ₄₉	l ₅₀	l ₅₁	l ₅₂	l ₅₃	l ₅₄	l ₅₅	l ₅₆	l ₅₇	l ₅₈	l ₅₉	l ₆₀	l ₆₁	l ₆₂	l ₆₃	l ₆₄	l ₆₅	l ₆₆	l ₆₇	l ₆₈	l ₆₉	l ₇₀	l ₇₁	l ₇₂	l ₇₃	l ₇₄	l ₇₅	l ₇₆	l ₇₇	l ₇₈	l ₇₉	l ₈₀	l ₈₁	l ₈₂	l ₈₃	l ₈₄	l ₈₅	l ₈₆	l ₈₇	l ₈₈	l ₈₉	l ₉₀	l ₉₁	l ₉₂	l ₉₃	l ₉₄	l ₉₅	l ₉₆	l ₉₇	l ₉₈	l ₉₉	l ₁₀₀	l ₁₀₁	l ₁₀₂	l ₁₀₃	l ₁₀₄	l ₁₀₅	l ₁₀₆	l ₁₀₇	l ₁₀₈	l ₁₀₉	l ₁₁₀	l ₁₁₁	l ₁₁₂	l ₁₁₃	l ₁₁₄	l ₁₁₅	l ₁₁₆	l ₁₁₇	l ₁₁₈	l ₁₁₉	l ₁₂₀	l ₁₂₁	l ₁₂₂	l ₁₂₃	l ₁₂₄	l ₁₂₅	l ₁₂₆	l ₁₂₇	l ₁₂₈	l ₁₂₉	l ₁₃₀	l ₁₃₁	l ₁₃₂	l ₁₃₃	l ₁₃₄	l ₁₃₅	l ₁₃₆	l ₁₃₇	l ₁₃₈	l ₁₃₉	l ₁₄₀	l ₁₄₁	l ₁₄₂	l ₁₄₃	l ₁₄₄	l ₁₄₅	l ₁₄₆	l ₁₄₇	l ₁₄₈	l ₁₄₉	l ₁₅₀	l ₁₅₁	l ₁₅₂	l ₁₅₃	l ₁₅₄	l ₁₅₅	l ₁₅₆	l ₁₅₇	l ₁₅₈	l ₁₅₉	l ₁₆₀	l ₁₆₁	l ₁₆₂	l ₁₆₃	l ₁₆₄	l ₁₆₅	l ₁₆₆	l ₁₆₇	l ₁₆₈	l ₁₆₉	l ₁₇₀	l ₁₇₁	l ₁₇₂	l ₁₇₃	l ₁₇₄	l ₁₇₅	l ₁₇₆	l ₁₇₇	l ₁₇₈	l ₁₇₉	l ₁₈₀	l ₁₈₁	l ₁₈₂	l ₁₈₃	l ₁₈₄	l ₁₈₅	l ₁₈₆	l ₁₈₇	l ₁₈₈	l ₁₈₉	l ₁₉₀	l ₁₉₁	l ₁₉₂	l ₁₉₃	l ₁₉₄	l ₁₉₅	l ₁₉₆	l ₁₉₇	l ₁₉₈	l ₁₉₉	l ₂₀₀	l ₂₀₁	l ₂₀₂	l ₂₀₃	l ₂₀₄	l ₂₀₅	l ₂₀₆	l ₂₀₇	l ₂₀₈	l ₂₀₉	l ₂₁₀	l ₂₁₁	l ₂₁₂	l ₂₁₃	l ₂₁₄	l ₂₁₅	l ₂₁₆	l ₂₁₇	l ₂₁₈	l ₂₁₉	l ₂₂₀	l ₂₂₁	l ₂₂₂	l ₂₂₃	l ₂₂₄	l ₂₂₅	l ₂₂₆	l ₂₂₇	l ₂₂₈	l ₂₂₉	l ₂₃₀	l ₂₃₁	l ₂₃₂	l ₂₃₃	l ₂₃₄	l ₂₃₅	l ₂₃₆	l ₂₃₇	l ₂₃₈	l ₂₃₉	l ₂₄₀	l ₂₄₁	l ₂₄₂	l ₂₄₃	l ₂₄₄	l ₂₄₅	l ₂₄₆	l ₂₄₇	l ₂₄₈	l ₂₄₉	l ₂₅₀	l ₂₅₁	l ₂₅₂	l ₂₅₃	l ₂₅₄	l ₂₅₅	l ₂₅₆	l ₂₅₇	l ₂₅₈	l ₂₅₉	l ₂₆₀	l ₂₆₁	l ₂₆₂	l ₂₆₃	l ₂₆₄	l ₂₆₅	l ₂₆₆	l ₂₆₇	l ₂₆₈	l ₂₆₉	l ₂₇₀	l ₂₇₁	l ₂₇₂	l ₂₇₃	l ₂₇₄	l ₂₇₅	l ₂₇₆	l ₂₇₇	l ₂₇₈	l ₂₇₉	l ₂₈₀	l ₂₈₁	l ₂₈₂	l ₂₈₃	l ₂₈₄	l ₂₈₅	l ₂₈₆	l ₂₈₇	l ₂₈₈	l ₂₈₉	l ₂₉₀	l ₂₉₁	l ₂₉₂	l ₂₉₃	l ₂₉₄	l ₂₉₅	l ₂₉₆	l ₂₉₇	l ₂₉₈	l ₂₉₉	l ₃₀₀	l ₃₀₁	l ₃₀₂	l ₃₀₃	l ₃₀₄	l ₃₀₅	l ₃₀₆	l ₃₀₇	l ₃₀₈	l ₃₀₉	l ₃₁₀	l ₃₁₁	l ₃₁₂	l ₃₁₃	l ₃₁₄	l ₃₁₅	l ₃₁₆	l ₃₁₇	l ₃₁₈	l ₃₁₉	l ₃₂₀	l ₃₂₁	l ₃₂₂	l ₃₂₃	l ₃₂₄	l ₃₂₅	l ₃₂₆	l ₃₂₇	l ₃₂₈	l ₃₂₉	l ₃₃₀	l ₃₃₁	l ₃₃₂	l ₃₃₃	l ₃₃₄	l ₃₃₅	l ₃₃₆	l ₃₃₇	l ₃₃₈	l ₃₃₉	l ₃₄₀	l ₃₄₁	l ₃₄₂	l ₃₄₃	l ₃₄₄	l ₃₄₅	l ₃₄₆	l ₃₄₇	l ₃₄₈	l ₃₄₉	l ₃₅₀	l ₃₅₁	l ₃₅₂	l ₃₅₃	l ₃₅₄	l ₃₅₅	l ₃₅₆	l ₃₅₇	l ₃₅₈	l ₃₅₉	l ₃₆₀	l ₃₆₁	l ₃₆₂	l ₃₆₃	l ₃₆₄	l ₃₆₅	l ₃₆₆	l ₃₆₇	l ₃₆₈	l ₃₆₉	l ₃₇₀	l ₃₇₁	l ₃₇₂	l ₃₇₃	l ₃₇₄	l ₃₇₅	l ₃₇₆	l ₃₇₇	l ₃₇₈	l ₃₇₉	l ₃₈₀	l ₃₈₁	l ₃₈₂	l ₃₈₃	l ₃₈₄	l ₃₈₅	l ₃₈₆	l ₃₈₇	l ₃₈₈	l ₃₈₉	l ₃₉₀	l ₃₉₁	l ₃₉₂	l ₃₉₃	l ₃₉₄	l ₃₉₅	l ₃₉₆	l ₃₉₇	l ₃₉₈	l ₃₉₉	l ₄₀₀	l ₄₀₁	l ₄₀₂	l ₄₀₃	l ₄₀₄	l ₄₀₅	l ₄₀₆	l ₄₀₇	l ₄₀₈	l ₄₀₉	l ₄₁₀	l ₄₁₁	l ₄₁₂	l ₄₁₃	l ₄₁₄	l ₄₁₅	l ₄₁₆	l ₄₁₇	l ₄₁₈	l ₄₁₉	l ₄₂₀	l ₄₂₁	l ₄₂₂	l ₄₂₃	l ₄₂₄	l ₄₂₅	l ₄₂₆	l ₄₂₇	l ₄₂₈	l ₄₂₉	l ₄₃₀	l ₄₃₁	l ₄₃₂	l ₄₃₃	l ₄₃₄	l ₄₃₅	l ₄₃₆	l ₄₃₇	l ₄₃₈	l ₄₃₉	l ₄₄₀	l ₄₄₁	l ₄₄₂	l ₄₄₃	l ₄₄₄	l ₄₄₅	l ₄₄₆	l ₄₄₇	l ₄₄₈	l ₄₄₉	l ₄₅₀	l ₄₅₁	l ₄₅₂	l ₄₅₃	l ₄₅₄	l ₄₅₅	l ₄₅₆	l ₄₅₇	l ₄₅₈	l ₄₅₉	l ₄₆₀	l ₄₆₁	l ₄₆₂	l ₄₆₃	l ₄₆₄	l ₄₆₅	l ₄₆₆	l ₄₆₇	l ₄₆₈	l ₄₆₉	l ₄₇₀	l ₄₇₁	l ₄₇₂	l ₄₇₃	l ₄₇₄	l ₄₇₅	l ₄₇₆	l ₄₇₇	l ₄₇₈	l ₄₇₉	l ₄₈₀	l ₄₈₁	l ₄₈₂	l ₄₈₃	l ₄₈₄	l ₄₈₅	l ₄₈₆	l ₄₈₇	l ₄₈₈	l ₄₈₉	l ₄₉₀	l ₄₉₁	l ₄₉₂	l ₄₉₃	l ₄₉₄	l ₄₉₅	l ₄₉₆	l ₄₉₇	l ₄₉₈	l ₄₉₉	l ₅₀₀	l ₅₀₁	l ₅₀₂	l ₅₀₃	l ₅₀₄	l ₅₀₅	l ₅₀₆	l ₅₀₇	l ₅₀₈	l ₅₀₉	l ₅₁₀	l ₅₁₁	l ₅₁₂	l ₅₁₃	l ₅₁₄	l ₅₁₅	l ₅₁₆	l ₅₁₇	l ₅₁₈	l ₅₁₉	l ₅₂₀	l ₅₂₁	l ₅₂₂	l ₅₂₃	l ₅₂₄	l ₅₂₅	l ₅₂₆	l ₅₂₇	l ₅₂₈	l ₅₂₉	l ₅₃₀	l ₅₃₁	l ₅₃₂	l ₅₃₃	l ₅₃₄	l ₅₃₅	l ₅₃₆	l ₅₃₇	l ₅₃₈	l ₅₃₉	l ₅₄₀	l ₅₄₁	l ₅₄₂	l ₅₄₃	l ₅₄₄	l ₅₄₅	l ₅₄₆	l ₅₄₇	l ₅₄₈	l ₅₄₉	l ₅₅₀	l ₅₅₁	l ₅₅₂	l ₅₅₃	l ₅₅₄	l ₅₅₅	l ₅₅₆	l ₅₅₇	l ₅₅₈	l ₅₅₉	l ₅₆₀	l ₅₆₁	l ₅₆₂	l ₅₆₃	l ₅₆₄	l ₅₆₅	l ₅₆₆	l ₅₆₇	l ₅₆₈	l ₅₆₉	l ₅₇₀	l ₅₇₁	l ₅₇₂	l ₅₇₃	l ₅₇₄	l ₅₇₅	l ₅₇₆	l ₅₇₇	l ₅₇₈	l ₅₇₉	l ₅₈₀	l ₅₈₁	l ₅₈₂	l ₅₈₃	l ₅₈₄	l ₅₈₅	l ₅₈₆	l ₅₈₇	l ₅₈₈	l ₅₈₉	l ₅₉₀	l ₅₉₁	l ₅₉₂	l ₅₉₃	l ₅₉₄	l ₅₉₅	l ₅₉₆	l ₅₉₇	l ₅₉₈	l ₅₉₉	l ₆₀₀	l ₆₀₁	l ₆₀₂	l ₆₀₃	l ₆₀₄	l ₆₀₅	l ₆₀₆	l ₆₀₇	l ₆₀₈	l ₆₀₉	l ₆₁₀	l ₆₁₁	l ₆₁₂	l ₆₁₃	l ₆₁₄	l ₆₁₅	l ₆₁₆	l ₆₁₇	l ₆₁₈	l ₆₁₉	l ₆₂₀	l ₆₂₁	l ₆₂₂	l ₆₂₃	l ₆₂₄	l ₆₂₅	l ₆₂₆	l ₆₂₇	l ₆₂₈	l ₆₂₉	l ₆₃₀	l ₆₃₁	l ₆₃₂	l ₆₃₃	l ₆₃₄	l ₆₃₅	l ₆₃₆	l ₆₃₇	l ₆₃₈	l ₆₃₉	l ₆₄₀	l ₆₄₁	l ₆₄₂	l ₆₄₃	l ₆₄₄	l ₆₄₅	l ₆₄₆	l ₆₄₇	l ₆₄₈	l ₆₄₉	l ₆₅₀	l ₆₅₁	l ₆₅₂	l ₆₅₃	l ₆₅₄	l ₆₅₅	l ₆₅₆	l ₆₅₇	l ₆₅₈	l ₆₅₉	l ₆₆₀	l ₆₆₁	l ₆₆₂	l ₆₆₃	l ₆₆₄	l ₆₆₅	l ₆₆₆	l ₆₆₇	l ₆₆₈	l ₆₆₉	l ₆₇₀	l ₆₇₁	l ₆₇₂	l ₆₇₃	l ₆₇₄	l ₆₇₅	l ₆₇₆	l ₆₇₇	l ₆₇₈	l ₆₇₉	l ₆₈₀	l ₆₈₁	l ₆₈₂	l ₆₈₃	l ₆₈₄	l ₆₈₅	l ₆₈₆	l ₆₈₇	l ₆₈₈	l ₆₈₉	l ₆₉₀	l ₆₉₁	l ₆₉₂	l ₆₉₃	l ₆₉₄	l ₆₉₅	l ₆₉₆	l ₆₉₇	l ₆₉₈	l ₆₉₉	l ₇₀₀	l ₇₀₁	l ₇₀₂	l ₇₀₃	l ₇₀₄	l ₇₀₅	l ₇₀₆	l ₇₀₇	l ₇₀₈	l ₇₀₉	l ₇₁₀	l ₇₁₁	l ₇₁₂	l ₇₁₃	l ₇₁₄	l ₇₁₅	l ₇₁₆	l ₇₁₇	l ₇₁₈	l ₇₁₉	l ₇₂₀	l ₇₂₁	l ₇₂₂	l ₇₂₃	l ₇₂₄	l ₇₂₅	l ₇₂₆	l ₇₂₇	l ₇₂₈	l ₇₂₉	l ₇₃₀	l ₇₃₁	l ₇₃₂	l ₇₃₃	l ₇₃₄	l ₇₃₅	l ₇₃₆	l ₇₃₇	l ₇₃₈	l ₇₃₉	l ₇₄₀	l ₇₄₁	l ₇₄₂	l ₇₄₃	l ₇₄₄	l ₇₄₅	l ₇₄₆	l ₇₄₇	l ₇₄₈	l ₇₄₉	l ₇₅₀	l ₇₅₁	l ₇₅₂	l ₇₅₃	l ₇₅₄	l ₇₅₅	l ₇₅₆	l ₇₅₇	l ₇₅₈	l ₇₅₉	l ₇₆₀	l ₇₆₁	l ₇₆₂	l ₇₆₃	l ₇₆₄	l ₇₆₅	l ₇₆₆	l ₇₆₇	l ₇₆₈	l ₇₆₉	l ₇₇₀	l ₇₇₁	l ₇₇₂	l ₇₇₃	l ₇₇₄	l ₇₇₅	l ₇₇₆	l ₇₇₇	l ₇₇₈	l ₇₇₉	l ₇₈₀	l ₇₈₁	l ₇₈₂	l ₇₈₃	l ₇₈₄	l ₇₈₅	l ₇₈₆	l ₇₈₇	l ₇₈₈	l ₇₈₉	l ₇₉₀	l ₇₉₁	l ₇₉₂	l ₇₉₃	l ₇₉₄	l ₇₉₅	l ₇₉₆	l ₇₉₇	l ₇₉₈	l ₇₉₉	l ₈₀₀	l ₈₀₁	l ₈₀₂	l ₈₀₃	l ₈₀₄	l ₈₀₅	l ₈₀₆	l ₈₀₇	l ₈₀₈	l ₈₀₉	l ₈₁₀	l ₈₁₁	l ₈₁₂	l ₈₁₃	l ₈₁₄
-------------------------	--------------	---	---	---	----------------	----------------	----------------	----------------	----------------	----------------	----------------	----------------	----------------	----------------	----------------	----------------	----------------	----------------	----------------	----------------	-----------------	-----------------	-----------------	-----------------	-----------------	-----------------	-----------------	-----------------	-----------------	-----------------	-----------------	-----------------	-----------------	-----------------	-----------------	-----------------	-----------------	-----------------	-----------------	-----------------	-----------------	-----------------	-----------------	-----------------	-----------------	-----------------	-----------------	-----------------	-----------------	-----------------	-----------------	-----------------	-----------------	-----------------	-----------------	-----------------	-----------------	-----------------	-----------------	-----------------	-----------------	-----------------	-----------------	-----------------	-----------------	-----------------	-----------------	-----------------	-----------------	-----------------	-----------------	-----------------	-----------------	-----------------	-----------------	-----------------	-----------------	-----------------	-----------------	-----------------	-----------------	-----------------	-----------------	-----------------	-----------------	-----------------	-----------------	-----------------	-----------------	-----------------	-----------------	-----------------	-----------------	-----------------	-----------------	-----------------	-----------------	-----------------	-----------------	-----------------	-----------------	-----------------	-----------------	-----------------	-----------------	-----------------	-----------------	-----------------	-----------------	-----------------	------------------	------------------	------------------	------------------	------------------	------------------	------------------	------------------	------------------	------------------	------------------	------------------	------------------	------------------	------------------	------------------	------------------	------------------	------------------	------------------	------------------	------------------	------------------	------------------	------------------	------------------	------------------	------------------	------------------	------------------	------------------	------------------	------------------	------------------	------------------	------------------	------------------	------------------	------------------	------------------	------------------	------------------	------------------	------------------	------------------	------------------	------------------	------------------	------------------	------------------	------------------	------------------	------------------	------------------	------------------	------------------	------------------	------------------	------------------	------------------	------------------	------------------	------------------	------------------	------------------	------------------	------------------	------------------	------------------	------------------	------------------	------------------	------------------	------------------	------------------	------------------	------------------	------------------	------------------	------------------	------------------	------------------	------------------	------------------	------------------	------------------	------------------	------------------	------------------	------------------	------------------	------------------	------------------	------------------	------------------	------------------	------------------	------------------	------------------	------------------	------------------	------------------	------------------	------------------	------------------	------------------	------------------	------------------	------------------	------------------	------------------	------------------	------------------	------------------	------------------	------------------	------------------	------------------	------------------	------------------	------------------	------------------	------------------	------------------	------------------	------------------	------------------	------------------	------------------	------------------	------------------	------------------	------------------	------------------	------------------	------------------	------------------	------------------	------------------	------------------	------------------	------------------	------------------	------------------	------------------	------------------	------------------	------------------	------------------	------------------	------------------	------------------	------------------	------------------	------------------	------------------	------------------	------------------	------------------	------------------	------------------	------------------	------------------	------------------	------------------	------------------	------------------	------------------	------------------	------------------	------------------	------------------	------------------	------------------	------------------	------------------	------------------	------------------	------------------	------------------	------------------	------------------	------------------	------------------	------------------	------------------	------------------	------------------	------------------	------------------	------------------	------------------	------------------	------------------	------------------	------------------	------------------	------------------	------------------	------------------	------------------	------------------	------------------	------------------	------------------	------------------	------------------	------------------	------------------	------------------	------------------	------------------	------------------	------------------	------------------	------------------	------------------	------------------	------------------	------------------	------------------	------------------	------------------	------------------	------------------	------------------	------------------	------------------	------------------	------------------	------------------	------------------	------------------	------------------	------------------	------------------	------------------	------------------	------------------	------------------	------------------	------------------	------------------	------------------	------------------	------------------	------------------	------------------	------------------	------------------	------------------	------------------	------------------	------------------	------------------	------------------	------------------	------------------	------------------	------------------	------------------	------------------	------------------	------------------	------------------	------------------	------------------	------------------	------------------	------------------	------------------	------------------	------------------	------------------	------------------	------------------	------------------	------------------	------------------	------------------	------------------	------------------	------------------	------------------	------------------	------------------	------------------	------------------	------------------	------------------	------------------	------------------	------------------	------------------	------------------	------------------	------------------	------------------	------------------	------------------	------------------	------------------	------------------	------------------	------------------	------------------	------------------	------------------	------------------	------------------	------------------	------------------	------------------	------------------	------------------	------------------	------------------	------------------	------------------	------------------	------------------	------------------	------------------	------------------	------------------	------------------	------------------	------------------	------------------	------------------	------------------	------------------	------------------	------------------	------------------	------------------	------------------	------------------	------------------	------------------	------------------	------------------	------------------	------------------	------------------	------------------	------------------	------------------	------------------	------------------	------------------	------------------	------------------	------------------	------------------	------------------	------------------	------------------	------------------	------------------	------------------	------------------	------------------	------------------	------------------	------------------	------------------	------------------	------------------	------------------	------------------	------------------	------------------	------------------	------------------	------------------	------------------	------------------	------------------	------------------	------------------	------------------	------------------	------------------	------------------	------------------	------------------	------------------	------------------	------------------	------------------	------------------	------------------	------------------	------------------	------------------	------------------	------------------	------------------	------------------	------------------	------------------	------------------	------------------	------------------	------------------	------------------	------------------	------------------	------------------	------------------	------------------	------------------	------------------	------------------	------------------	------------------	------------------	------------------	------------------	------------------	------------------	------------------	------------------	------------------	------------------	------------------	------------------	------------------	------------------	------------------	------------------	------------------	------------------	------------------	------------------	------------------	------------------	------------------	------------------	------------------	------------------	------------------	------------------	------------------	------------------	------------------	------------------	------------------	------------------	------------------	------------------	------------------	------------------	------------------	------------------	------------------	------------------	------------------	------------------	------------------	------------------	------------------	------------------	------------------	------------------	------------------	------------------	------------------	------------------	------------------	------------------	------------------	------------------	------------------	------------------	------------------	------------------	------------------	------------------	------------------	------------------	------------------	------------------	------------------	------------------	------------------	------------------	------------------	------------------	------------------	------------------	------------------	------------------	------------------	------------------	------------------	------------------	------------------	------------------	------------------	------------------	------------------	------------------	------------------	------------------	------------------	------------------	------------------	------------------	------------------	------------------	------------------	------------------	------------------	------------------	------------------	------------------	------------------	------------------	------------------	------------------	------------------	------------------	------------------	------------------	------------------	------------------	------------------	------------------	------------------	------------------	------------------	------------------	------------------	------------------	------------------	------------------	------------------	------------------	------------------	------------------	------------------	------------------	------------------	------------------	------------------	------------------	------------------	------------------	------------------	------------------	------------------	------------------	------------------	------------------	------------------	------------------	------------------	------------------	------------------	------------------	------------------	------------------	------------------	------------------	------------------	------------------	------------------	------------------	------------------	------------------	------------------	------------------	------------------	------------------	------------------	------------------	------------------	------------------	------------------	------------------	------------------	------------------	------------------	------------------	------------------	------------------	------------------	------------------	------------------	------------------	------------------	------------------	------------------	------------------	------------------	------------------	------------------	------------------	------------------	------------------	------------------	------------------	------------------	------------------	------------------	------------------	------------------	------------------	------------------	------------------	------------------	------------------	------------------	------------------	------------------	------------------	------------------	------------------	------------------	------------------	------------------	------------------	------------------	------------------	------------------	------------------	------------------	------------------	------------------	------------------	------------------	------------------	------------------	------------------	------------------	------------------	------------------	------------------	------------------	------------------	------------------	------------------	------------------	------------------	------------------	------------------	------------------	------------------	------------------	------------------	------------------	------------------	------------------	------------------	------------------	------------------	------------------	------------------	------------------	------------------	------------------	------------------	------------------	------------------	------------------	------------------	------------------	------------------	------------------	------------------	------------------	------------------	------------------	------------------	------------------	------------------	------------------	------------------	------------------	------------------	------------------	------------------	------------------	------------------	------------------	------------------	------------------	------------------	------------------	------------------	------------------	------------------	------------------	------------------	------------------	------------------	------------------	------------------	------------------	------------------	------------------	------------------	------------------	------------------	------------------	------------------	------------------	------------------	------------------	------------------	------------------	------------------	------------------

Пример условного обозначения корпуса с конусом Морзе 2, размером $d=16$ мм:

Корпус 6220-0001/001 ГОСТ 13787—68

(Измененная редакция, Изм. № 1, 2, 3).

2.2. Материал — сталь марки 20Х по ГОСТ 4543—71. Допускается применение сталей других марок с механическими свойствами не ниже указанной.

(Измененная редакция, Изм. № 3).

2.3—2.5. (Исключены, Изм. № 1).

2.6. Допуск симметричности поверхностей B — 0,2 мм.

(Измененная редакция, Изм. № 3).

2.7. (Исключен, Изм. № 1).

2.8. Размеры и технические требования концов оправок — по ГОСТ 24644—81.

2.9. Резьба метрическая — по ГОСТ 24705—81. Поле допуска резьбы — 7Н по ГОСТ 16093—81.

2.8, 2.9. (Измененная редакция, Изм. № 3).

2.10. Канавка для выхода шлифовального круга — по ГОСТ 8820—69.

(Измененная редакция, Изм. № 1).

2.11. (Исключен, Изм. № 1).

2.12. Покрытие хим. окс. прм. — по ГОСТ 9.073—77, кроме наружной конусной поверхности хвостовика, поверхности d и торца G .

(Измененная редакция, Изм. № 2).

2.13. Остальные технические требования — по ГОСТ 17166—71.

(Введен дополнительно, Изм. № 1).

2.14. Параметр шероховатости поверхностей канавок и фасок $Ra \leq 3,2$ мкм по ГОСТ 2789—73.

(Измененная редакция, Изм. № 3).

2.15. Размеры шпоночного паза — по ГОСТ 9472—83.

(Введен дополнительно, Изм. № 3).

Редактор *Р. Г. Говардовская*
Технический редактор *М. Н. Максимова*
Корректор *В. С. Черная*

Сдано в наб. 11.09.85 Подп. в печ. 16.09.86 0,5 усл. п. л. 0,5 усл. кр.-отг. 0,30 уч.-изд. л.
Тир. 12 000 Цена 3 коп.

Ордена «Знак Почета» Издательство стандартов, 123840, Москва, ГСП, Новопресненский пер., 3
Тип. «Московский печатник», Москва, Лялин пер. 6., Зак. 1125.