



**ГОСУДАРСТВЕННЫЙ СТАНДАРТ  
СОЮЗА ССР**

**ОПРАВКИ С КОНИЧЕСКИМ  
ХВОСТОВИКОМ БЕЗ ЛАПКИ  
И ТОРЦОВЫМИ ШПОНКАМИ  
ДЛЯ НАСАДНЫХ ТОРЦОВЫХ ФРЕЗ**

**КОНСТРУКЦИЯ И РАЗМЕРЫ**

**ГОСТ 13788—68**

**Издание официальное**

**ГОСУДАРСТВЕННЫЙ КОМИТЕТ СССР ПО СТАНДАРТАМ  
Москва**

## ГОСУДАРСТВЕННЫЙ СТАНДАРТ СОЮЗА ССР

ОПРАВКИ С КОНИЧЕСКИМ  
ХВОСТОВИКОМ БЕЗ ЛАПКИ  
И ТОРЦОВЫМИ ШПОНКАМИ  
ДЛЯ НАСАДНЫХ ТОРЦОВЫХ  
ФРЕЗГОСТ  
13788—68\*

## Конструкция и размеры

Arbors with tapered shank and face keys without  
lug for shell face cutters. Design and dimensionsВзамен  
МН 23—64

ОКП 39 2838

Утвержден Комитетом стандартов, мер и измерительных приборов при Совете Министров СССР 18 июня 1968 г. Срок введения установлен

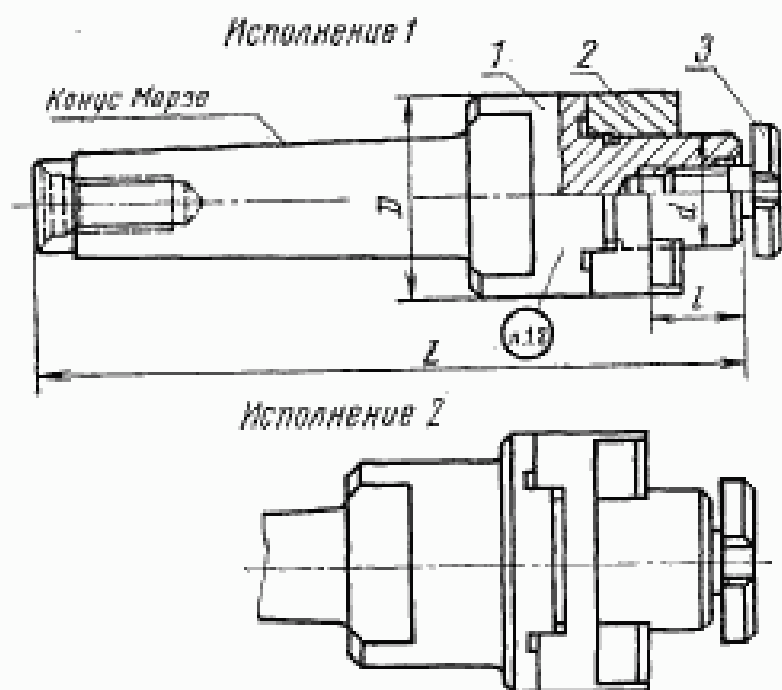
с 01.01.69

Проверен в 1979 г.

Несоблюдение стандарта преследуется по закону

## 1. КОНСТРУКЦИЯ И РАЗМЕРЫ ОПРАВОК

1.1. Конструкция и размеры оправок должны соответствовать указанным на черт. 1 и в табл. 1.



Черт. 1

Издание официальное

Перепечатка воспрещена

\* Переиздание (май 1986 г.) с Изменениями № 1, 2, 3, утвержденными в январе 1974 г., июне 1979 г., декабре 1984 г. (ИУС № 3—74, 8—79, 3—85).

Таблица 1

Размеры в мм

Обозначение оправки	Примечание	Изменение	Обозначение конуса Морзе	d	f	L	D	Масса, кг, не более	Поз. 1 Конус Код-но 1	Поз. 2 Поворот ГОСТ 1338—83 Код-но 1	Поз. 3 Вит ГОСТ 1309—83 Код-но 1
6220—0032		1	3	22	18	140	40	0,61	6220—0022/001	6034—0091	6000—0012
6220—0023		2		27	20	150		0,86	6220—0023/001	6034—0092	6000—0013
6220—0025		1		22	18	160		0,87	6220—0025/001	6034—0091	6000—0012
6220—0026				27	20	170		1,12	6220—0026/001	6034—0092	6000—0013
6220—0027					22			1,74		6034—0093	
6220—0029			4	32	26	190	46	1,68	6220—0027/001	6034—0094	6000—0014
6220—0031		2			32			1,58		6034—0099	
6220—0028				40	26	200		2,34	6220—0028/001	6034—0095	6000—0015
6220—0030					32			2,21		6034—0096	

Пример условного обозначения оправки с конусом Морзе 3,  $d=22$  мм,  $l=18$  мм:

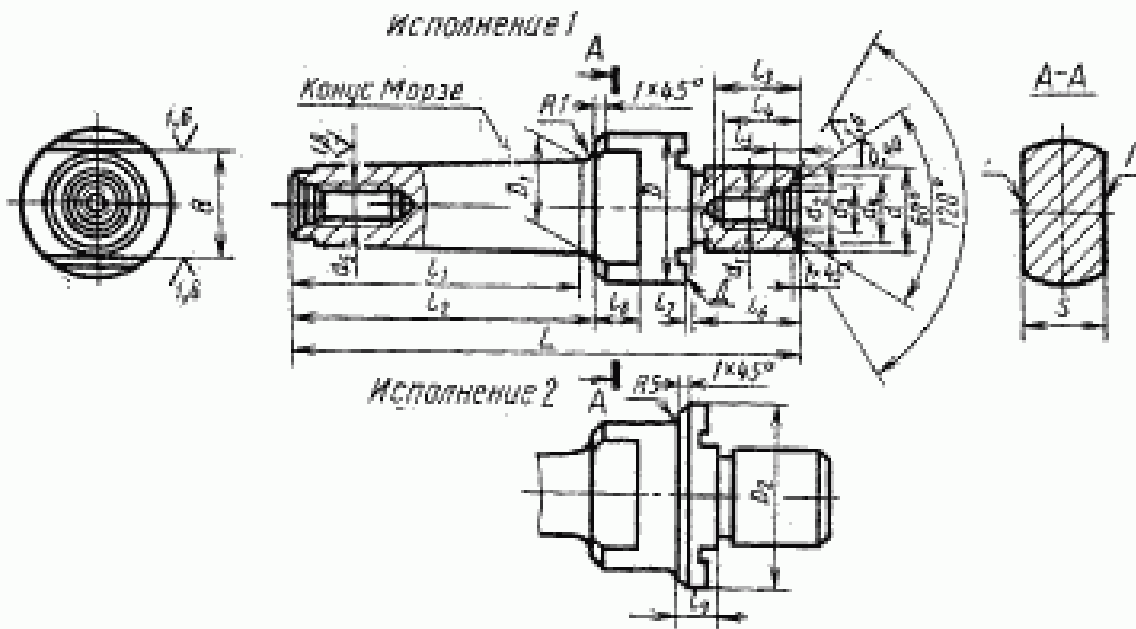
Оправка 6220-0022 ГОСТ 13788—68

(Измененная редакция, Изм. № 3).

1.2. Маркировать: обозначение и товарный знак предприятия-изготовителя.

## 2. КОНСТРУКЦИЯ И РАЗМЕРЫ КОРПУСОВ [деталь 1]

2.1. Конструкция и размеры корпусов должны соответствовать указанным на черт. 2 и в табл. 2.



Черт. 2

Таблица 2

Размеры в мм

Обозначение корпуса	Исполнение		d	L	D	D <sub>1</sub>	D <sub>2</sub>	D	d <sub>1</sub>	d <sub>2</sub>	d <sub>3</sub>	d <sub>4</sub>	d <sub>5</sub>	d <sub>6</sub>	d <sub>7</sub>	d <sub>8</sub>	d <sub>9</sub>	d <sub>10</sub>	d <sub>11</sub>	d <sub>12</sub>	d <sub>13</sub>	d <sub>14</sub>	d <sub>15</sub>	d <sub>16</sub>	d <sub>17</sub>	d <sub>18</sub>	d <sub>19</sub>	d <sub>20</sub>	d <sub>21</sub>	d <sub>22</sub>	d <sub>23</sub>	d <sub>24</sub>	d <sub>25</sub>	d <sub>26</sub>	d <sub>27</sub>	d <sub>28</sub>	d <sub>29</sub>	d <sub>30</sub>	d <sub>31</sub>	d <sub>32</sub>	d <sub>33</sub>	d <sub>34</sub>	d <sub>35</sub>	d <sub>36</sub>	d <sub>37</sub>	d <sub>38</sub>	d <sub>39</sub>	d <sub>40</sub>	d <sub>41</sub>	d <sub>42</sub>	d <sub>43</sub>	d <sub>44</sub>	d <sub>45</sub>	d <sub>46</sub>	d <sub>47</sub>	d <sub>48</sub>	d <sub>49</sub>	d <sub>50</sub>	d <sub>51</sub>	d <sub>52</sub>	d <sub>53</sub>	d <sub>54</sub>	d <sub>55</sub>	d <sub>56</sub>	d <sub>57</sub>	d <sub>58</sub>	d <sub>59</sub>	d <sub>60</sub>	d <sub>61</sub>	d <sub>62</sub>	d <sub>63</sub>	d <sub>64</sub>	d <sub>65</sub>	d <sub>66</sub>	d <sub>67</sub>	d <sub>68</sub>	d <sub>69</sub>	d <sub>70</sub>	d <sub>71</sub>	d <sub>72</sub>	d <sub>73</sub>	d <sub>74</sub>	d <sub>75</sub>	d <sub>76</sub>	d <sub>77</sub>	d <sub>78</sub>	d <sub>79</sub>	d <sub>80</sub>	d <sub>81</sub>	d <sub>82</sub>	d <sub>83</sub>	d <sub>84</sub>	d <sub>85</sub>	d <sub>86</sub>	d <sub>87</sub>	d <sub>88</sub>	d <sub>89</sub>	d <sub>90</sub>	d <sub>91</sub>	d <sub>92</sub>	d <sub>93</sub>	d <sub>94</sub>	d <sub>95</sub>	d <sub>96</sub>	d <sub>97</sub>	d <sub>98</sub>	d <sub>99</sub>	d <sub>100</sub>	d <sub>101</sub>	d <sub>102</sub>	d <sub>103</sub>	d <sub>104</sub>	d <sub>105</sub>	d <sub>106</sub>	d <sub>107</sub>	d <sub>108</sub>	d <sub>109</sub>	d <sub>110</sub>	d <sub>111</sub>	d <sub>112</sub>	d <sub>113</sub>	d <sub>114</sub>	d <sub>115</sub>	d <sub>116</sub>	d <sub>117</sub>	d <sub>118</sub>	d <sub>119</sub>	d <sub>120</sub>	d <sub>121</sub>	d <sub>122</sub>	d <sub>123</sub>	d <sub>124</sub>	d <sub>125</sub>	d <sub>126</sub>	d <sub>127</sub>	d <sub>128</sub>	d <sub>129</sub>	d <sub>130</sub>	d <sub>131</sub>	d <sub>132</sub>	d <sub>133</sub>	d <sub>134</sub>	d <sub>135</sub>	d <sub>136</sub>	d <sub>137</sub>	d <sub>138</sub>	d <sub>139</sub>	d <sub>140</sub>	d <sub>141</sub>	d <sub>142</sub>	d <sub>143</sub>	d <sub>144</sub>	d <sub>145</sub>	d <sub>146</sub>	d <sub>147</sub>	d <sub>148</sub>	d <sub>149</sub>	d <sub>150</sub>	d <sub>151</sub>	d <sub>152</sub>	d <sub>153</sub>	d <sub>154</sub>	d <sub>155</sub>	d <sub>156</sub>	d <sub>157</sub>	d <sub>158</sub>	d <sub>159</sub>	d <sub>160</sub>	d <sub>161</sub>	d <sub>162</sub>	d <sub>163</sub>	d <sub>164</sub>	d <sub>165</sub>	d <sub>166</sub>	d <sub>167</sub>	d <sub>168</sub>	d <sub>169</sub>	d <sub>170</sub>	d <sub>171</sub>	d <sub>172</sub>	d <sub>173</sub>	d <sub>174</sub>	d <sub>175</sub>	d <sub>176</sub>	d <sub>177</sub>	d <sub>178</sub>	d <sub>179</sub>	d <sub>180</sub>	d <sub>181</sub>	d <sub>182</sub>	d <sub>183</sub>	d <sub>184</sub>	d <sub>185</sub>	d <sub>186</sub>	d <sub>187</sub>	d <sub>188</sub>	d <sub>189</sub>	d <sub>190</sub>	d <sub>191</sub>	d <sub>192</sub>	d <sub>193</sub>	d <sub>194</sub>	d <sub>195</sub>	d <sub>196</sub>	d <sub>197</sub>	d <sub>198</sub>	d <sub>199</sub>	d <sub>200</sub>	d <sub>201</sub>	d <sub>202</sub>	d <sub>203</sub>	d <sub>204</sub>	d <sub>205</sub>	d <sub>206</sub>	d <sub>207</sub>	d <sub>208</sub>	d <sub>209</sub>	d <sub>210</sub>	d <sub>211</sub>	d <sub>212</sub>	d <sub>213</sub>	d <sub>214</sub>	d <sub>215</sub>	d <sub>216</sub>	d <sub>217</sub>	d <sub>218</sub>	d <sub>219</sub>	d <sub>220</sub>	d <sub>221</sub>	d <sub>222</sub>	d <sub>223</sub>	d <sub>224</sub>	d <sub>225</sub>	d <sub>226</sub>	d <sub>227</sub>	d <sub>228</sub>	d <sub>229</sub>	d <sub>230</sub>	d <sub>231</sub>	d <sub>232</sub>	d <sub>233</sub>	d <sub>234</sub>	d <sub>235</sub>	d <sub>236</sub>	d <sub>237</sub>	d <sub>238</sub>	d <sub>239</sub>	d <sub>240</sub>	d <sub>241</sub>	d <sub>242</sub>	d <sub>243</sub>	d <sub>244</sub>	d <sub>245</sub>	d <sub>246</sub>	d <sub>247</sub>	d <sub>248</sub>	d <sub>249</sub>	d <sub>250</sub>	d <sub>251</sub>	d <sub>252</sub>	d <sub>253</sub>	d <sub>254</sub>	d <sub>255</sub>	d <sub>256</sub>	d <sub>257</sub>	d <sub>258</sub>	d <sub>259</sub>	d <sub>260</sub>	d <sub>261</sub>	d <sub>262</sub>	d <sub>263</sub>	d <sub>264</sub>	d <sub>265</sub>	d <sub>266</sub>	d <sub>267</sub>	d <sub>268</sub>	d <sub>269</sub>	d <sub>270</sub>	d <sub>271</sub>	d <sub>272</sub>	d <sub>273</sub>	d <sub>274</sub>	d <sub>275</sub>	d <sub>276</sub>	d <sub>277</sub>	d <sub>278</sub>	d <sub>279</sub>	d <sub>280</sub>	d <sub>281</sub>	d <sub>282</sub>	d <sub>283</sub>	d <sub>284</sub>	d <sub>285</sub>	d <sub>286</sub>	d <sub>287</sub>	d <sub>288</sub>	d <sub>289</sub>	d <sub>290</sub>	d <sub>291</sub>	d <sub>292</sub>	d <sub>293</sub>	d <sub>294</sub>	d <sub>295</sub>	d <sub>296</sub>	d <sub>297</sub>	d <sub>298</sub>	d <sub>299</sub>	d <sub>300</sub>	d <sub>301</sub>	d <sub>302</sub>	d <sub>303</sub>	d <sub>304</sub>	d <sub>305</sub>	d <sub>306</sub>	d <sub>307</sub>	d <sub>308</sub>	d <sub>309</sub>	d <sub>310</sub>	d <sub>311</sub>	d <sub>312</sub>	d <sub>313</sub>	d <sub>314</sub>	d <sub>315</sub>	d <sub>316</sub>	d <sub>317</sub>	d <sub>318</sub>	d <sub>319</sub>	d <sub>320</sub>	d <sub>321</sub>	d <sub>322</sub>	d <sub>323</sub>	d <sub>324</sub>	d <sub>325</sub>	d <sub>326</sub>	d <sub>327</sub>	d <sub>328</sub>	d <sub>329</sub>	d <sub>330</sub>	d <sub>331</sub>	d <sub>332</sub>	d <sub>333</sub>	d <sub>334</sub>	d <sub>335</sub>	d <sub>336</sub>	d <sub>337</sub>	d <sub>338</sub>	d <sub>339</sub>	d <sub>340</sub>	d <sub>341</sub>	d <sub>342</sub>	d <sub>343</sub>	d <sub>344</sub>	d <sub>345</sub>	d <sub>346</sub>	d <sub>347</sub>	d <sub>348</sub>	d <sub>349</sub>	d <sub>350</sub>	d <sub>351</sub>	d <sub>352</sub>	d <sub>353</sub>	d <sub>354</sub>	d <sub>355</sub>	d <sub>356</sub>	d <sub>357</sub>	d <sub>358</sub>	d <sub>359</sub>	d <sub>360</sub>	d <sub>361</sub>	d <sub>362</sub>	d <sub>363</sub>	d <sub>364</sub>	d <sub>365</sub>	d <sub>366</sub>	d <sub>367</sub>	d <sub>368</sub>	d <sub>369</sub>	d <sub>370</sub>	d <sub>371</sub>	d <sub>372</sub>	d <sub>373</sub>	d <sub>374</sub>	d <sub>375</sub>	d <sub>376</sub>	d <sub>377</sub>	d <sub>378</sub>	d <sub>379</sub>	d <sub>380</sub>	d <sub>381</sub>	d <sub>382</sub>	d <sub>383</sub>	d <sub>384</sub>	d <sub>385</sub>	d <sub>386</sub>	d <sub>387</sub>	d <sub>388</sub>	d <sub>389</sub>	d <sub>390</sub>	d <sub>391</sub>	d <sub>392</sub>	d <sub>393</sub>	d <sub>394</sub>	d <sub>395</sub>	d <sub>396</sub>	d <sub>397</sub>	d <sub>398</sub>	d <sub>399</sub>	d <sub>400</sub>	d <sub>401</sub>	d <sub>402</sub>	d <sub>403</sub>	d <sub>404</sub>	d <sub>405</sub>	d <sub>406</sub>	d <sub>407</sub>	d <sub>408</sub>	d <sub>409</sub>	d <sub>410</sub>	d <sub>411</sub>	d <sub>412</sub>	d <sub>413</sub>	d <sub>414</sub>	d <sub>415</sub>	d <sub>416</sub>	d <sub>417</sub>	d <sub>418</sub>	d <sub>419</sub>	d <sub>420</sub>	d <sub>421</sub>	d <sub>422</sub>	d <sub>423</sub>	d <sub>424</sub>	d <sub>425</sub>	d <sub>426</sub>	d <sub>427</sub>	d <sub>428</sub>	d <sub>429</sub>	d <sub>430</sub>	d <sub>431</sub>	d <sub>432</sub>	d <sub>433</sub>	d <sub>434</sub>	d <sub>435</sub>	d <sub>436</sub>	d <sub>437</sub>	d <sub>438</sub>	d <sub>439</sub>	d <sub>440</sub>	d <sub>441</sub>	d <sub>442</sub>	d <sub>443</sub>	d <sub>444</sub>	d <sub>445</sub>	d <sub>446</sub>	d <sub>447</sub>	d <sub>448</sub>	d <sub>449</sub>	d <sub>450</sub>	d <sub>451</sub>	d <sub>452</sub>	d <sub>453</sub>	d <sub>454</sub>	d <sub>455</sub>	d <sub>456</sub>	d <sub>457</sub>	d <sub>458</sub>	d <sub>459</sub>	d <sub>460</sub>	d <sub>461</sub>	d <sub>462</sub>	d <sub>463</sub>	d <sub>464</sub>	d <sub>465</sub>	d <sub>466</sub>	d <sub>467</sub>	d <sub>468</sub>	d <sub>469</sub>	d <sub>470</sub>	d <sub>471</sub>	d <sub>472</sub>	d <sub>473</sub>	d <sub>474</sub>	d <sub>475</sub>	d <sub>476</sub>	d <sub>477</sub>	d <sub>478</sub>	d <sub>479</sub>	d <sub>480</sub>	d <sub>481</sub>	d <sub>482</sub>	d <sub>483</sub>	d <sub>484</sub>	d <sub>485</sub>	d <sub>486</sub>	d <sub>487</sub>	d <sub>488</sub>	d <sub>489</sub>	d <sub>490</sub>	d <sub>491</sub>	d <sub>492</sub>	d <sub>493</sub>	d <sub>494</sub>	d <sub>495</sub>	d <sub>496</sub>	d <sub>497</sub>	d <sub>498</sub>	d <sub>499</sub>	d <sub>500</sub>	d <sub>501</sub>	d <sub>502</sub>	d <sub>503</sub>	d <sub>504</sub>	d <sub>505</sub>	d <sub>506</sub>	d <sub>507</sub>	d <sub>508</sub>	d <sub>509</sub>	d <sub>510</sub>	d <sub>511</sub>	d <sub>512</sub>	d <sub>513</sub>	d <sub>514</sub>	d <sub>515</sub>	d <sub>516</sub>	d <sub>517</sub>	d <sub>518</sub>	d <sub>519</sub>	d <sub>520</sub>	d <sub>521</sub>	d <sub>522</sub>	d <sub>523</sub>	d <sub>524</sub>	d <sub>525</sub>	d <sub>526</sub>	d <sub>527</sub>	d <sub>528</sub>	d <sub>529</sub>	d <sub>530</sub>	d <sub>531</sub>	d <sub>532</sub>	d <sub>533</sub>	d <sub>534</sub>	d <sub>535</sub>	d <sub>536</sub>	d <sub>537</sub>	d <sub>538</sub>	d <sub>539</sub>	d <sub>540</sub>	d <sub>541</sub>	d <sub>542</sub>	d <sub>543</sub>	d <sub>544</sub>	d <sub>545</sub>	d <sub>546</sub>	d <sub>547</sub>	d <sub>548</sub>	d <sub>549</sub>	d <sub>550</sub>	d <sub>551</sub>	d <sub>552</sub>	d <sub>553</sub>	d <sub>554</sub>	d <sub>555</sub>	d <sub>556</sub>	d <sub>557</sub>	d <sub>558</sub>	d <sub>559</sub>	d <sub>560</sub>	d <sub>561</sub>	d <sub>562</sub>	d <sub>563</sub>	d <sub>564</sub>	d <sub>565</sub>	d <sub>566</sub>	d <sub>567</sub>	d <sub>568</sub>	d <sub>569</sub>	d <sub>570</sub>	d <sub>571</sub>	d <sub>572</sub>	d <sub>573</sub>	d <sub>574</sub>	d <sub>575</sub>	d <sub>576</sub>	d <sub>577</sub>	d <sub>578</sub>	d <sub>579</sub>	d <sub>580</sub>	d <sub>581</sub>	d <sub>582</sub>	d <sub>583</sub>	d <sub>584</sub>	d <sub>585</sub>	d <sub>586</sub>	d <sub>587</sub>	d <sub>588</sub>	d <sub>589</sub>	d <sub>590</sub>	d <sub>591</sub>	d <sub>592</sub>	d <sub>593</sub>	d <sub>594</sub>	d <sub>595</sub>	d <sub>596</sub>	d <sub>597</sub>	d <sub>598</sub>	d <sub>599</sub>	d <sub>600</sub>	d <sub>601</sub>	d <sub>602</sub>	d <sub>603</sub>	d <sub>604</sub>	d <sub>605</sub>	d <sub>606</sub>	d <sub>607</sub>	d <sub>608</sub>	d <sub>609</sub>	d <sub>610</sub>	d <sub>611</sub>	d <sub>612</sub>	d <sub>613</sub>	d <sub>614</sub>	d <sub>615</sub>	d <sub>616</sub>	d <sub>617</sub>	d <sub>618</sub>	d <sub>619</sub>	d <sub>620</sub>	d <sub>621</sub>	d <sub>622</sub>	d <sub>623</sub>	d <sub>624</sub>	d <sub>625</sub>	d <sub>626</sub>	d <sub>627</sub>	d <sub>628</sub>	d <sub>629</sub>	d <sub>630</sub>	d <sub>631</sub>	d <sub>632</sub>	d <sub>633</sub>	d <sub>634</sub>	d <sub>635</sub>	d <sub>636</sub>	d <sub>637</sub>	d <sub>638</sub>	d <sub>639</sub>	d <sub>640</sub>	d <sub>641</sub>	d <sub>642</sub>	d <sub>643</sub>	d <sub>644</sub>	d <sub>645</sub>	d <sub>646</sub>	d <sub>647</sub>	d <sub>648</sub>	d <sub>649</sub>	d <sub>650</sub>	d <sub>651</sub>	d <sub>652</sub>	d <sub>653</sub>	d <sub>654</sub>	d <sub>655</sub>	d <sub>656</sub>	d <sub>657</sub>	d <sub>658</sub>	d <sub>659</sub>	d <sub>660</sub>	d <sub>661</sub>	d <sub>662</sub>	d <sub>663</sub>	d <sub>664</sub>	d <sub>665</sub>	d <sub>666</sub>	d <sub>667</sub>	d <sub>668</sub>	d <sub>669</sub>	d <sub>670</sub>	d <sub>671</sub>	d <sub>672</sub>	d <sub>673</sub>	d <sub>674</sub>	d <sub>675</sub>	d <sub>676</sub>	d <sub>677</sub>	d <sub>678</sub>	d <sub>679</sub>	d <sub>680</sub>
---------------------	------------	--	---	---	---	----------------	----------------	---	----------------	----------------	----------------	----------------	----------------	----------------	----------------	----------------	----------------	-----------------	-----------------	-----------------	-----------------	-----------------	-----------------	-----------------	-----------------	-----------------	-----------------	-----------------	-----------------	-----------------	-----------------	-----------------	-----------------	-----------------	-----------------	-----------------	-----------------	-----------------	-----------------	-----------------	-----------------	-----------------	-----------------	-----------------	-----------------	-----------------	-----------------	-----------------	-----------------	-----------------	-----------------	-----------------	-----------------	-----------------	-----------------	-----------------	-----------------	-----------------	-----------------	-----------------	-----------------	-----------------	-----------------	-----------------	-----------------	-----------------	-----------------	-----------------	-----------------	-----------------	-----------------	-----------------	-----------------	-----------------	-----------------	-----------------	-----------------	-----------------	-----------------	-----------------	-----------------	-----------------	-----------------	-----------------	-----------------	-----------------	-----------------	-----------------	-----------------	-----------------	-----------------	-----------------	-----------------	-----------------	-----------------	-----------------	-----------------	-----------------	-----------------	-----------------	-----------------	-----------------	-----------------	-----------------	-----------------	-----------------	-----------------	------------------	------------------	------------------	------------------	------------------	------------------	------------------	------------------	------------------	------------------	------------------	------------------	------------------	------------------	------------------	------------------	------------------	------------------	------------------	------------------	------------------	------------------	------------------	------------------	------------------	------------------	------------------	------------------	------------------	------------------	------------------	------------------	------------------	------------------	------------------	------------------	------------------	------------------	------------------	------------------	------------------	------------------	------------------	------------------	------------------	------------------	------------------	------------------	------------------	------------------	------------------	------------------	------------------	------------------	------------------	------------------	------------------	------------------	------------------	------------------	------------------	------------------	------------------	------------------	------------------	------------------	------------------	------------------	------------------	------------------	------------------	------------------	------------------	------------------	------------------	------------------	------------------	------------------	------------------	------------------	------------------	------------------	------------------	------------------	------------------	------------------	------------------	------------------	------------------	------------------	------------------	------------------	------------------	------------------	------------------	------------------	------------------	------------------	------------------	------------------	------------------	------------------	------------------	------------------	------------------	------------------	------------------	------------------	------------------	------------------	------------------	------------------	------------------	------------------	------------------	------------------	------------------	------------------	------------------	------------------	------------------	------------------	------------------	------------------	------------------	------------------	------------------	------------------	------------------	------------------	------------------	------------------	------------------	------------------	------------------	------------------	------------------	------------------	------------------	------------------	------------------	------------------	------------------	------------------	------------------	------------------	------------------	------------------	------------------	------------------	------------------	------------------	------------------	------------------	------------------	------------------	------------------	------------------	------------------	------------------	------------------	------------------	------------------	------------------	------------------	------------------	------------------	------------------	------------------	------------------	------------------	------------------	------------------	------------------	------------------	------------------	------------------	------------------	------------------	------------------	------------------	------------------	------------------	------------------	------------------	------------------	------------------	------------------	------------------	------------------	------------------	------------------	------------------	------------------	------------------	------------------	------------------	------------------	------------------	------------------	------------------	------------------	------------------	------------------	------------------	------------------	------------------	------------------	------------------	------------------	------------------	------------------	------------------	------------------	------------------	------------------	------------------	------------------	------------------	------------------	------------------	------------------	------------------	------------------	------------------	------------------	------------------	------------------	------------------	------------------	------------------	------------------	------------------	------------------	------------------	------------------	------------------	------------------	------------------	------------------	------------------	------------------	------------------	------------------	------------------	------------------	------------------	------------------	------------------	------------------	------------------	------------------	------------------	------------------	------------------	------------------	------------------	------------------	------------------	------------------	------------------	------------------	------------------	------------------	------------------	------------------	------------------	------------------	------------------	------------------	------------------	------------------	------------------	------------------	------------------	------------------	------------------	------------------	------------------	------------------	------------------	------------------	------------------	------------------	------------------	------------------	------------------	------------------	------------------	------------------	------------------	------------------	------------------	------------------	------------------	------------------	------------------	------------------	------------------	------------------	------------------	------------------	------------------	------------------	------------------	------------------	------------------	------------------	------------------	------------------	------------------	------------------	------------------	------------------	------------------	------------------	------------------	------------------	------------------	------------------	------------------	------------------	------------------	------------------	------------------	------------------	------------------	------------------	------------------	------------------	------------------	------------------	------------------	------------------	------------------	------------------	------------------	------------------	------------------	------------------	------------------	------------------	------------------	------------------	------------------	------------------	------------------	------------------	------------------	------------------	------------------	------------------	------------------	------------------	------------------	------------------	------------------	------------------	------------------	------------------	------------------	------------------	------------------	------------------	------------------	------------------	------------------	------------------	------------------	------------------	------------------	------------------	------------------	------------------	------------------	------------------	------------------	------------------	------------------	------------------	------------------	------------------	------------------	------------------	------------------	------------------	------------------	------------------	------------------	------------------	------------------	------------------	------------------	------------------	------------------	------------------	------------------	------------------	------------------	------------------	------------------	------------------	------------------	------------------	------------------	------------------	------------------	------------------	------------------	------------------	------------------	------------------	------------------	------------------	------------------	------------------	------------------	------------------	------------------	------------------	------------------	------------------	------------------	------------------	------------------	------------------	------------------	------------------	------------------	------------------	------------------	------------------	------------------	------------------	------------------	------------------	------------------	------------------	------------------	------------------	------------------	------------------	------------------	------------------	------------------	------------------	------------------	------------------	------------------	------------------	------------------	------------------	------------------	------------------	------------------	------------------	------------------	------------------	------------------	------------------	------------------	------------------	------------------	------------------	------------------	------------------	------------------	------------------	------------------	------------------	------------------	------------------	------------------	------------------	------------------	------------------	------------------	------------------	------------------	------------------	------------------	------------------	------------------	------------------	------------------	------------------	------------------	------------------	------------------	------------------	------------------	------------------	------------------	------------------	------------------	------------------	------------------	------------------	------------------	------------------	------------------	------------------	------------------	------------------	------------------	------------------	------------------	------------------	------------------	------------------	------------------	------------------	------------------	------------------	------------------	------------------	------------------	------------------	------------------	------------------	------------------	------------------	------------------	------------------	------------------	------------------	------------------	------------------	------------------	------------------	------------------	------------------	------------------	------------------	------------------	------------------	------------------	------------------	------------------	------------------	------------------	------------------	------------------	------------------	------------------	------------------	------------------	------------------	------------------	------------------	------------------	------------------	------------------	------------------	------------------	------------------	------------------	------------------	------------------	------------------	------------------	------------------	------------------	------------------	------------------	------------------	------------------	------------------	------------------	------------------	------------------	------------------	------------------	------------------	------------------	------------------	------------------	------------------	------------------	------------------	------------------

2.10. Резьба — по ГОСТ 24705—81. Поле допуска резьбы — 7 Н по ГОСТ 16093—81.

(Измененная редакция, Изм. № 2).

2.11. Канавка для выхода шлифовального круга — по ГОСТ 8820—69.

2.12. (Исключен, Изм. № 1).

2.13. Покрытие Хим. Окс. прм — по ГОСТ 9.073—77, кроме наружной конусной поверхности хвостовика, поверхности  $d$  и торца  $D$ .

2.14. Остальные технические требования — по ГОСТ 17166—71.

(Введен дополнительно, Изм. № 1).

2.15. Параметр шероховатости поверхностей канавок и фасом  $Ra \leq 3,2$  мкм по ГОСТ 2789—73.

(Введен дополнительно, Изм. № 2, 3).

Редактор *Р. Г. Говердовская*  
Технический редактор *М. Н. Максимова*  
Корректор *Е. А. Морозова*

Сдано в наб. 13.06.86 Подп. в печ. 16.09.86 0,5 усл. п. л. 0,5 усл. кр.-отт. 0,29 уч.-изд. л.  
Тир. 12 000 Цена 3 коп.

Ордена «Знак Почета» Издательство стандартов, 123840, Москва, ГСП, Новопресненский пер., 3  
Тип. «Московский печатник», Москва, Лялин пер., 6. Зак. 1082