



**ГОСУДАРСТВЕННЫЙ СТАНДАРТ
СОЮЗА ССР**

**ВТУЛКИ ПЕРЕХОДНЫЕ
С КОНУСНОСТЬЮ 7:24
ДЛЯ КОНЦЕВЫХ ФРЕЗ
С КОНИЧЕСКИМ ХВОСТОВИКОМ**

КОНСТРУКЦИЯ И РАЗМЕРЫ

ГОСТ 13790—68

Издание официальное

**ГОСУДАРСТВЕННЫЙ КОМИТЕТ СССР ПО СТАНДАРТАМ
Москва**

ВТУЛКИ ПЕРЕХОДНЫЕ
С КОНУСНОСТЬЮ 7:24
ДЛЯ КОНЦЕВЫХ ФРЕЗ
С КОНИЧЕСКИМ ХВОСТОВИКОМ

ГОСТ
13790—68*

Конструкция и размеры

Tapered adapters 7:24 for end
cutters with tapered shank.
Design and dimensions

Взамен
МН 39—64

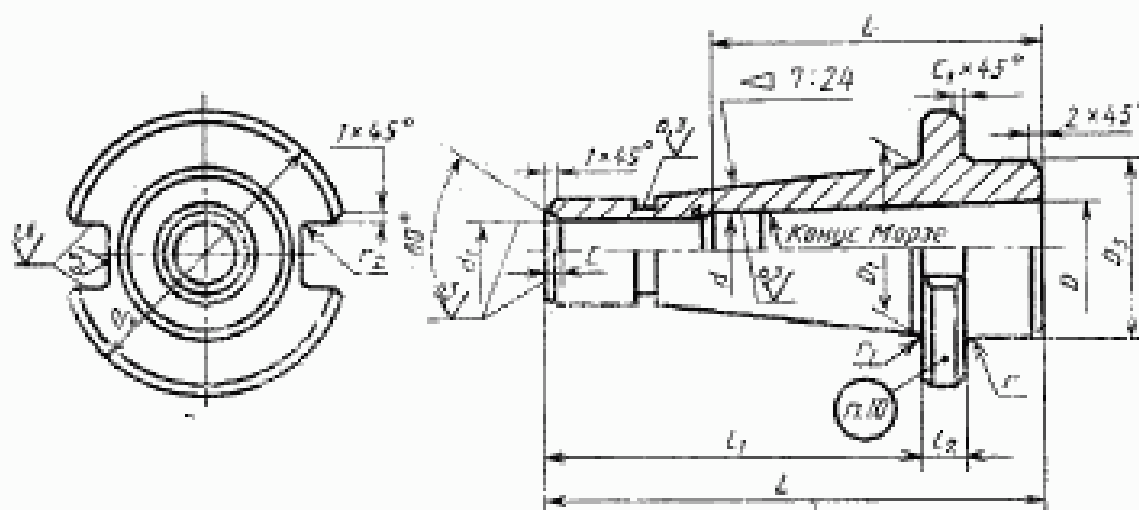
ОКП 39 2831

Утвержден Комитетом стандартов, мер и измерительных приборов при Совете Министров СССР 18 июня 1968 г. Срок введения установлен

с 01.01.69

Несоблюдение стандарта преследуется по закону

1. Конструкция и размеры переходных втулок должны соответствовать указанным на чертеже и в таблице.



Издание официальное

Перепечатка воспрещена

* Переиздание (май 1986 г.) с Изменениями № 1, 2, 3, утвержденными в январе 1974 г., июне 1979 г., декабре 1984 г. (ИУС № 3—74, 8—79, 3—85).

Размеры в мм

Обозначение втулки	Обозначение конуса		D	D ₁	D ₂	D ₃	L	d	d ₁	l	l ₁	l ₂	e	r	r ₁	r ₂	Масса, кг по ГОСТ 8026
	7:24	Морзе															
6103-0001	40	2	17,780	44,45	63	45	115	14,9	—	—	95	—	2,5	3	—	—	0,77
6103-0002		3	23,825				125	20,2	17	84							0,75
6103-0009	45	2	17,780				130	14,9	—	—	110	10				1	1,16
6103-0011		3	23,825	57,15	80	50	140	20,2	—	—							1,27
6103-0012		4	31,267					26,5	21	107				5			1,05
6103-0003		3	23,825				160	20,2	—	—	130		4,5		1		2,82
6103-0004	50	4	31,267	69,85	100	60		26,5	—	—							2,44
6103-0005		5	44,399			70	200	38,2	25	135		12				2	2,98
6103-0007	60			107,95	160	80	250		—	—	210						9,58
6103-0008		6	63,348			100	260	54,6	32	188				10			8,68

Примечание. Допускается для поверхности конуса Морзе 2 параметр шероховатости $Ra \leq 0,8$ мкм по ГОСТ 2789—73.

Пример условного обозначения втулки для конца шпинделя 40 с конусом Морзе 2:

Втулка 6103-0001 ГОСТ 13790—68

(Измененная редакция, Изм. № 1, 2, 3).

2. Материал — сталь марки 40Х по ГОСТ 4543—71. Допускается применение сталей других марок с механическими свойствами не ниже указанной.

(Измененная редакция, Изм. № 3).

3—5. (Исключены, Изм. № 1).

6. Конусы Морзе — по ГОСТ 25557—82.

7. Размеры концов втулок конусностью 7:24 и технические требования к ним — по ГОСТ 24644—81.

(Измененная редакция, Изм. № 2).

8. (Исключен, Изм. № 1).

9. Покрытие — Хим. Окс. прм — по ГОСТ 9.073—77, кроме наружной конусной поверхности и внутреннего конуса Морзе.

10. Маркировать: обозначение и товарный знак предприятия-изготовителя.

11. Остальные технические требования — по ГОСТ 17166—71.

(Введен дополнительно, Изм. № 1).

Редактор *Р. Г. Говердовская*
Технический редактор *М. И. Максимова*
Корректор *В. И. Баренцова*

Сдано в наб. 16.09.85 Подп. в печ. 16.09.86 0,25 усл. л. 0,35 усл. кр.-отт. 0,17 уч.-изд. л.
Тир. 12 000 Цена 3 коп.

Ордена «Знак Почета» Издательство стандартов, 123840, Москва, ГСП, Новопресненский пер., 3
Тип. «Московский печатник», Москва, Ляля пер., 6. Зак. 1155