



**ГОСУДАРСТВЕННЫЙ СТАНДАРТ
СОЮЗА ССР**

**ВТУЛКИ ПЕРЕХОДНЫЕ
С КОНУСНОСТЬЮ 7:24 И ТОРЦОВЫМ
ПАЗОМ ДЛЯ ФРЕЗЕРНЫХ ОПРАВОК**

КОНСТРУКЦИЯ И РАЗМЕРЫ

ГОСТ 13791—68

Издание официальное

**ГОСУДАРСТВЕННЫЙ КОМИТЕТ СССР ПО СТАНДАРТАМ
Москва**



ГОСТ 13791-68, Втулки переходные с конусностью 7:24 и торцовым пазом для фрезерных оправок. Конструкция и размеры
Tapered adapters 7:24 with end slot for cutters arbors. Design and dimensions

**ВТУЛКИ ПЕРЕХОДНЫЕ С КОНУСНОСТЬЮ 7:24
И ТОРЦОВЫМ ПАЗОМ ДЛЯ ФРЕЗЕРНЫХ
ОПРАВОК**

**ГОСТ
13791—68***

Конструкция и размеры
Tapered adapters 7:24 with
end slot for cutter arbors.
Design and dimensions

**Взамен
МН 40—64**

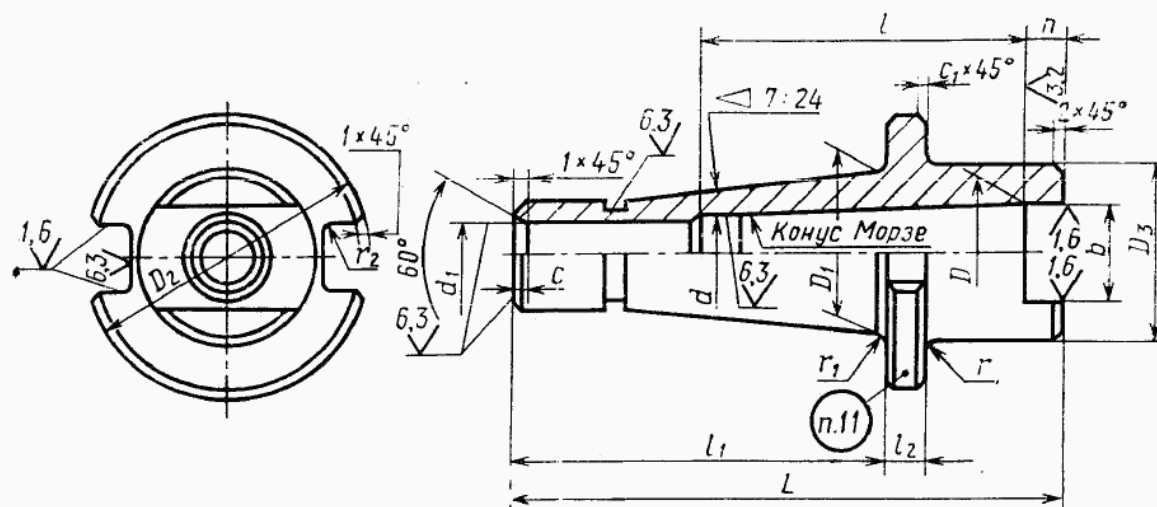
ОКП 39 2831

Утвержден Комитетом стандартов, мер и измерительных приборов при Совете Министров СССР от 18 июня 1968 г. Срок введения установлен

с 01.01.69

Несоблюдение стандарта преследуется по закону

1. Конструкция и размеры переходных втулок должны соответствовать указанным на чертеже и в таблице.



Издание официальное

Перепечатка воспрещена

* Переиздание (апрель 1988 г.) с Изменениями № 1, 2, 3, утвержденными в январе 1974 г., июне 1979 г., декабре 1984 г. (ИУС 3—74, 8—79, 3—85).

Размеры, мм

Обозначение втулок	Применяе- мость	Обозна- чение конусов		D	D ₁	D ₂	D ₃	L	d	d ₁	t	l ₁	l ₂	b H 12	h	c	c ₁	r	r ₁	r ₂	Масса, кг не бо- лее	
		7:24	Морзе																			
6103-0021	—	40	2	17,780	44,45	63	45	125	14,9	—	—	95	—	19	8	2,5	—	3	—	—	—	0,83
6103-0022	—	—	3	23,825	—	—	—	140	20,2	17	84	—	10	24	10	—	—	—	—	—	—	0,84
6103-0029	—	—	2	17,780	—	80	50	140	14,9	—	—	110	—	19	8	—	1	—	—	1	—	1,26
6103-0031	—	45	3	23,825	57,15	—	—	150	20,2	—	—	—	—	24	10	—	—	—	—	—	—	1,51
6103-0032	—	—	4	31,267	—	—	—	—	26,5	21	107	—	—	32	12	4,5	—	5	1	—	—	1,20
6103-0023	—	50	3	23,825	69,85	100	60	170	20,2	—	—	130	—	24	10	—	—	—	—	—	—	3,06
6103-0024	—	—	4	31,267	107,95	—	70	—	26,5	—	—	—	12	32	12	—	2	—	—	—	—	2,59
6103-0026	—	60	—	—	—	160	—	260	—	—	—	210	—	—	—	—	—	10	—	—	—	9,91

Примечание. Допускается для поверхности конуса Морзе 2 параметр шероховатости $Ra \leq 0,8$ мкм по ГОСТ 2789—73.

Пример условного обозначения втулки для конца шпинделя 40 с конусом Морзе 2:

Втулка 6103-0021 ГОСТ 13791—68

(Измененная редакция, Изм. № 1, 2, 3).

2. Материал — сталь марки 40Х по ГОСТ 4543—71. Допускается применение сталей других марок с механическими свойствами не ниже указанной.

(Измененная редакция, Изм. № 3).

3, 4. **(Исключены, Изм. № 1).**

5. Допуск симметричности расположения паза *b* относительно оси втулки — 0,1 мм.

(Измененная редакция, Изм. № 3).

6. **(Исключен, Изм. № 1).**

7. Конусы Морзе — по ГОСТ 25557—82.

8. Размеры концов втулок конусностью 7:24 и технические требования к ним — по ГОСТ 24644—81.

(Измененная редакция, Изм. № 2).

9. **(Исключен, Изм. № 1).**

10. Покрытие Хим. Окс. прм — по ГОСТ 9.306—85, кроме наружной конусной поверхности и внутреннего конуса Морзе.

11. Маркировать: обозначение и товарный знак предприятия-изготовителя.

12. Остальные технические требования — по ГОСТ 17166—71.

(Введен дополнительно, Изм. № 1).

Редактор *Т. С. Шеко*

Технический редактор *М. И. Максимова*

Корректор *А. С. Черноусова*

Сдано в наб. 29.03.88 Подп. в печ. 30.06.88 0,25 усл. п. л. 0,25 усл. кр.-отт. 0,15 уч.-изд. л.
Тир. 6 000 Цена 3 коп

Ордена «Знак Почета» Издательство стандартов, 123840, Москва, ГСП, Новопресненский пер., 3
Тип. «Московский печатник». Москва, Лялин пер., 6. Зак. 2218