
МЕЖГОСУДАРСТВЕННЫЙ СОВЕТ ПО СТАНДАРТИЗАЦИИ, МЕТРОЛОГИИ И СЕРТИФИКАЦИИ
(МГС)
INTERSTATE COUNCIL FOR STANDARDIZATION, METROLOGY AND CERTIFICATION
(ISC)

МЕЖГОСУДАРСТВЕННЫЙ
СТАНДАРТ

ГОСТ ИСО
13851—
2006

Безопасность оборудования

**ДВУРУЧНЫЕ УСТРОЙСТВА УПРАВЛЕНИЯ.
ФУНКЦИОНАЛЬНЫЕ АСПЕКТЫ
И ПРИНЦИПЫ КОНСТРУИРОВАНИЯ**

ISO 13851:2002
Safety of machinery — Two-hand control devices — Functional aspects
and design principles
(IDT)

Издание официальное

БЗ 2—2005/9



Москва
Стандартинформ
2007

Предисловие

Цели, основные принципы и основной порядок проведения работ по межгосударственной стандартизации установлены ГОСТ 1.0—92 «Межгосударственная система стандартизации. Основные положения» и ГОСТ 1.2—97 «Межгосударственная система стандартизации. Стандарты межгосударственные, правила и рекомендации по межгосударственной стандартизации. Порядок разработки, принятия, применения, обновления и отмены»

Сведения о стандарте

1 ПОДГОТОВЛЕН «Всероссийским научно-исследовательским институтом стандартизации и сертификации в машиностроении» (ВНИИНМАШ) Федерального агентства по техническому регулированию и метрологии на основе собственного аутентичного перевода стандарта, указанного в пункте 4

2 ВНЕСЕН Федеральным агентством по техническому регулированию и метрологии

3 ПРИНЯТ Межгосударственным советом по стандартизации, метрологии и сертификации (протокол № 29 от 24 июня 2006 г.)

За принятие проголосовали:

Краткое наименование страны по МК (ИСО 3166) 004—97	Код страны по МК (ИСО 3166) 004—97	Сокращенное наименование национального органа по стандартизации
Азербайджан	AZ	Азстандарт
Армения	AM	Армстандарт
Беларусь	BY	Госстандарт Республики Беларусь
Грузия	GE	Грузстандарт
Казахстан	KZ	Госстандарт Республики Казахстан
Киргизия	KG	Кыргызстандарт
Молдова	MD	Молдова-Стандарт
Российская Федерация	RU	Федеральное агентство по техническому регулированию и метрологии
Таджикистан	TJ	Таджикстандарт
Туркменистан	TM	Главгосслужба «Туркменстандартлары»
Узбекистан	UZ	Узстандарт
Украина	UA	Госпотребстандарт Украины

4 Настоящий стандарт идентичен международному стандарту ИСО 13851—2002 «Безопасность оборудования. Двуручные устройства управления. Функциональные аспекты и принципы конструирования» (ISO 13851:2002 «Safety of machinery — Two-hand control devices — Functional aspects and design principles»).

При применении настоящего стандарта рекомендуется использовать вместо ссылочных международных (региональных) стандартов соответствующие им межгосударственные стандарты, сведения о которых приведены в дополнительном приложении В

5 Приказом Федерального агентства по техническому регулированию и метрологии от 25 июня 2007 г. № 148-ст межгосударственный стандарт ГОСТ ИСО 13851—2006 введен в действие в качестве национального стандарта Российской Федерации с 1 июля 2007 г.

6 ВВЕДЕН ВПЕРВЫЕ

Информация о введении в действие (прекращении действия) настоящего стандарта публикуется в указателе «Национальные стандарты».

Информация об изменениях к настоящему стандарту публикуется в указателе «Национальные стандарты», а текст изменений — в информационных указателях «Национальные стандарты». В случае пересмотра или отмены настоящего стандарта соответствующая информация будет опубликована в информационном указателе «Национальные стандарты».

© Стандартиформ, 2007

В Российской Федерации настоящий стандарт не может быть полностью или частично воспроизведен, тиражирован и распространен в качестве официального издания без разрешения Федерального агентства по техническому регулированию и метрологии

II

Содержание

1	Область применения	1
2	Нормативные ссылки	1
3	Термины и определения	2
4	Типы двуручных устройств управления и их выбор	4
5	Характеристики функций безопасности	4
5.1	Использование обеих рук (одновременное приведение в действие)	4
5.2	Связь между входными сигналами и выходным сигналом	5
5.3	Окончание выходного сигнала	5
5.4	Предотвращение случайного приведения в действие	5
5.5	Предотвращение возможности обхода	5
5.6	Повторное начало выходного сигнала	5
5.7	Синхронное приведение в действие	5
6	Требования к категориям управления	5
6.1	Выбор категорий	5
6.2	Применение категории 1	5
6.3	Применение категории 3	5
6.4	Применение категории 4	6
7	Применение программируемых электронных систем	6
8	Предотвращение случайного приведения в действие и возможности обхода двуручного устройства управления	6
8.1	Общие положения	6
8.2	Предотвращение возможности обхода защитного действия с помощью одной руки	7
8.3	Предотвращение возможности обхода защитного действия с помощью кисти и локтя той же руки	7
8.4	Предотвращение возможности обхода защитного действия с помощью предплечья(ий) или локтя(ей)	7
8.5	Предотвращение возможности обхода защитного действия с помощью одной руки и любой другой части тела (например коленом, бедром)	7
8.6	Предотвращение возможности обхода защитного действия, связанной с блокировкой одного исполнительного устройства управления	7
8.7	Случайное приведение в действие	8
9	Общие требования	8
9.1	Эргономические требования	8
9.2	Рабочие условия и влияние окружающей среды	8
9.3	Ограждения	8
9.4	Выбор, конструкция и установка исполнительных устройств управления	9
9.5	Предотвращение непреднамеренных выходных сигналов, вызванных усилиями ускорения	9
9.6	Непреднамеренное приведение в действие подвижных и переносных ручных машин	9
9.7	Подвижные двуручные устройства управления	9
9.8	Безопасное расстояние	10

ГОСТ ИСО 13851—2006

10	Проверка	10
10.1	Общие требования для проверки	10
10.2	Внешний осмотр	12
10.3	Проверка технических характеристик	12
10.4	Измерение	12
10.5	Предотвращение возможности обхода	12
11	Маркировка	12
12	Информация по монтажу, эксплуатации и техническому обслуживанию	13
12.1	Обеспечение информацией	13
12.2	Инструкции по монтажу	13
12.3	Руководство по эксплуатации	13
12.4	Инструкции по техническому обслуживанию	13
	Приложение А (обязательное) Проверка путем измерения для предотвращения возможности обхода	14
	Приложение Б (справочное) Применение категорий для различных типов двуручного устройства управления	19
	Приложение В (справочное) Сведения о соответствии межгосударственных стандартов ссылочным международным (региональным) стандартам	20
	Библиография	21

Введение

Цель подготовки настоящего стандарта, содержащего идентичный текст международного стандарта ИСО 13851—2002, предоставить разработчикам стандартов типа С, конструкторам, изготовителям и другим заинтересованным сторонам четкую основу по функциональным аспектам и принципам конструирования двуручных устройств управления, обеспечивающих безопасность оборудования.

Определение термина «двуручное устройство управления», приведенное в 3.1 настоящего стандарта, имеет преимущество над определением по 3.23.4 ИСО/ТО 12100-1. В некоторых установках применяют сопутствующие устройства управления (см. 3.23.2 ИСО/ТО 12100-1) и (или) устройства управления с автоматическим возвратом в исходное состояние (см. 3.23.3 ИСО/ТО 12100-1), определения которых могут совпадать с определением двуручного устройства управления по настоящему стандарту. Кроме того, некоторые специальные устройства управления, такие как подвесные пульты управления для автоматов со сложными функциями и устройства управления для кранов, требуют использования двух рук, и их определения также могут совпадать с определением двуручного устройства управления по настоящему стандарту.

Выбор двуручных устройств управления в качестве предохранительных устройств зависит от оценки риска, проводимой в соответствии с ИСО/ТО 12100-1 и ИСО 14121 [1].

ИСО 13851—2002 разработан на основе европейского стандарта EN 574—96 и соответствует требованиям «Директивы по машиностроению ЕЭС» и соответствующим правилам «Европейской ассоциации свободной торговли» (ЕАСТ).

Настоящий стандарт — один из комплекса стандартов «Безопасность оборудования» и относится к стандартам типа В.

к ГОСТ ИСО 13851—2006 Безопасность оборудования. Двуручные устройства управления. Функциональные аспекты и принципы конструирования

В каком месте	Напечатано	Должно быть
Предисловие, Пункт 5	с 1 июля 2007 г.	с 1 января 2008 г.

(ИУС № 11 2007 г.)

Безопасность оборудования**ДВУРУЧНЫЕ УСТРОЙСТВА УПРАВЛЕНИЯ.
ФУНКЦИОНАЛЬНЫЕ АСПЕКТЫ И ПРИНЦИПЫ КОНСТРУИРОВАНИЯ**

Safety of machinery.

Two-hand control devices. Functional aspects and design principles

Дата введения — 2008—01—01

1 Область применения

Настоящий стандарт устанавливает требования безопасности для двуручных устройств управления и зависимость выходного сигнала от входных сигналов; требования и руководства по проектированию и выбору на основе оценки риска двуручных устройств управления, включая их оценку, предотвращение возможности обхода их защитных действий, избежание неисправностей, а также требования и руководства для двуручных устройств управления, содержащих программируемые электронные системы (см. раздел 7).

Настоящий стандарт определяет основные характеристики двуручных устройств управления для обеспечения безопасности и описывает комбинации функциональных характеристик устройств трех типов.

Настоящий стандарт распространяется на любые двуручные устройства управления независимо от вида используемой энергии, включая:

- двуручные устройства управления, которые являются или не являются неотъемлемой составной частью машины;
- двуручные устройства управления, которые состоят из одного или нескольких отдельных блоков.

Настоящий стандарт не распространяется на устройства, предназначенные для применения в качестве сопутствующих устройств управления, устройств управления с автоматическим возвратом в исходное состояние или специальных устройств управления.

Настоящий стандарт не устанавливает типы машин, с которыми должны применяться двуручные устройства управления, и типы применяемых двуручных устройств управления, а также расстояния между этими устройствами и опасной зоной (см. 9.8).

2 Нормативные ссылки

В настоящем стандарте использованы ссылки на следующие стандарты:

ИСО/ТО 12100-1—1992 Безопасность оборудования. Основные понятия, общие принципы проектирования. Часть 1. Основные термины, методика

ИСО/ТО 12100-2—1992 Безопасность оборудования. Основные понятия, общие принципы проектирования. Часть 2. Технические правила и технические требования

ИСО 13855—2002 Безопасность оборудования. Расположение защитных устройств с учетом скоростей приближения частей тела человека

ЕН 1070—98 Безопасность оборудования. Термины и определения

ИСО 14121—99 Безопасность оборудования. Принципы оценки риска

МЭК 60204-1—97 Безопасность оборудования. Электрооборудование машин. Часть 1. Общие требования

Издание официальное

ИСО 13849-1—99 Безопасность оборудования. Элементы системы управления, связанные с безопасностью. Часть 1. Общие принципы конструирования

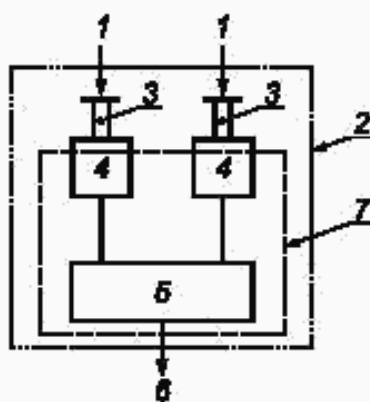
ЕН 894-3—92 Безопасность оборудования. Эргономические требования при конструировании индикаторов исполнительных механизмов управления. Часть 3. Исполнительные механизмы управления

3 Термины и определения

В настоящем стандарте применены термины по ИСО/ТО 12100-1, ИСО/ТО 12100-2 и ЕН 1070, а также следующие термины с соответствующими определениями:

3.1 двуручное устройство управления (two-hand control device): Устройство, которое требует одновременного использования обеих рук для приведения машины в действие и управления ею в случае возникновения опасного состояния, обеспечивая меры защиты только для оператора, воздействующего на это устройство (см. рисунок 1).

3.2 входной сигнал (input signal): Внешний сигнал, передаваемый исполнительному устройству управления рукой оператора (см. рисунок 1).



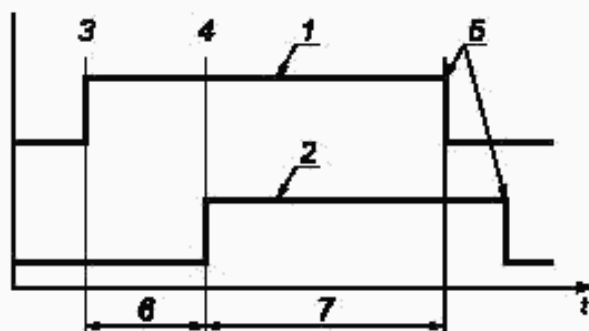
1 — входной сигнал; 2 — двуручное устройство управления; 3 — исполнительное устройство управления;
4 — преобразователь сигналов; 5 — устройство для обработки сигналов; 6 — выходной сигнал; 7 — логический блок

Рисунок 1 — Схема двуручного устройства управления

3.3 исполнительное устройство управления (control actuating device): Составная часть двуручного устройства управления, принимающая входной сигнал от руки оператора и передающая его преобразователю сигналов (см. рисунок 1).

3.4 одновременное приведение в действие (simultaneous actuation): Непрерывное действие обоих исполнительных устройств управления в течение одинакового интервала времени независимо от запаздывания по времени между началом первого входного сигнала и началом второго входного сигнала (см. рисунок 2).

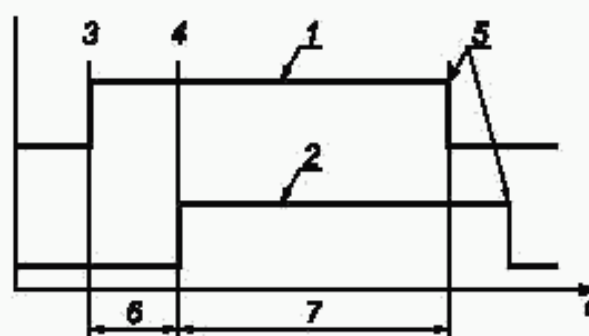
Примечание — В английском языке слова «concurrent» и «simultaneous» часто используют как синонимы (см. 9.2.5.7 МЭК 60204-1 [2]).



1 — первая рука оператора; 2 — вторая рука оператора; 3 — начало первого входного сигнала; 4 — начало второго входного сигнала; 5 — окончание входных сигналов; 6 — запаздывание по времени не определено, одновременное приведение в действие; 7 — интервал времени при одновременном приведении в действие

Рисунок 2 — Входные сигналы в случае одновременного приведения в действие

3.5 синхронное приведение в действие (synchronous actuation): Частный случай одновременного приведения в действие, когда запаздывание по времени между началом первого входного сигнала и началом второго входного сигнала не более 0,5 с (рисунок 3).



1 — первая рука; 2 — вторая рука; 3 — начало первого входного сигнала; 4 — начало второго входного сигнала; 5 — окончание входных сигналов; 6 — запаздывание по времени ($t \leq 0,5$ с), синхронное приведение в действие; 7 — интервал времени при синхронном приведении в действие

Рисунок 3 — Входные сигналы в случае синхронного приведения в действие

3.6 преобразователь сигнала (signal converter): Составная часть двуручного устройства управления, принимающая входной сигнал от исполнительного устройства управления и передающая и (или) преобразующая этот сигнал в форму, приемлемую для устройства обработки сигнала (см. рисунок 1).

3.7 устройство обработки сигнала (signal processor): Составная часть двуручного устройства управления, генерирующая выходной сигнал в результате обработки двух входных сигналов (см. рисунок 1).

3.8 выходной сигнал (output signal): Сигнал, генерируемый двуручным устройством управления, который обеспечивает управление машиной и основан на одной паре входных сигналов (см. рисунок 1).

3.9 время срабатывания (response time): Интервал времени между отключением исполнительного устройства управления и окончанием выходного сигнала (см. также 9.8).

3.10 подвижные двуручные устройства управления (mobile two-hand control device): Устройство, которое может перемещаться и применяться более чем в одной определенной позиции по отношению к опасной зоне машины, управляемой этим устройством.

4 Типы двуручных устройств управления и их выбор

В таблице 1 представлены три типа двуручных устройств управления и установлены функциональные характеристики, а также минимальные меры безопасности для каждого типа.

Т а б л и ц а 1 — Типы двуручных устройств управления и минимальные требования безопасности

Требование безопасности	Пункт настоящего стандарта	Тип				
		I	II	III		
				A	B	C
Использование обеих рук (одновременное приведение в действие)	5.1	+	+	+	+	+
Связь между входными сигналами и выходным сигналом	5.2	+	+	+	+	+
Окончание выходного сигнала	5.3	+	+	+	+	+
Предотвращение случайного приведения в действие	5.4	+	+	+	+	+
Предотвращение возможности обхода	5.5	+	+	+	+	+
Повторное начало выходного сигнала	5.6	См. 8.6	+	+	+	+
Синхронное приведение в действие	5.7	—	—	+	+	+
Применение категории 1 (см. ИСО 13849-1)	6.2	+	—	+	—	—
Применение категории 3 (см. ИСО 13849-1)	6.3	—	+	—	+	—
Применение категории 4 (см. ИСО 13849-1)	6.4	—	—	—	—	+
П р и м е ч а н и е — Знак «+» означает применение типа двуручного устройства управления, знак «—» — невозможность применения.						

Двуручные устройства управления должны соответствовать требованиям ИСО/ТО 12100-1, ИСО/ТО 12100-2 и МЭК 60204-1.

При выборе типа и конструкции двуручного устройства управления следует учитывать:

- наличие опасности(ей);
- оценку риска;
- опыт в использовании оборудования;
- другие факторы, которые должны быть установлены для каждого применения [например, предотвращение случайного приведения в действие и возможности обхода двуручного устройства управления (см. раздел 8) или другие условия (см. раздел 3 ИСО/ТО 12100-2)].

П р и м е ч а н и е — Указания по оценке риска приведены в ИСО/ТО 12100-1 и ИСО 14121.

5 Характеристики функций безопасности

Двуручные устройства управления должны обеспечивать в соответствии с таблицей 1 характеристики функций безопасности, приведенные в 5.1—5.7.

5.1 Использование обеих рук (одновременное приведение в действие)

Двуручное устройство управления должно быть сконструировано таким образом, чтобы для приведения его в действие оператор был вынужден использовать обе руки в один и тот же интервал времени, при этом каждая рука должна находиться на каждом исполнительном устройстве. Одновременное при-

ведение в действие не зависит от любого запаздывания по времени между началом каждого из двух входных сигналов (см. рисунок 2).

5.2 Связь между входными сигналами и выходным сигналом

Входные сигналы, подаваемые на каждый из двух исполнительных устройств управления, должны совместно вырабатывать и поддерживать выходной сигнал от двуручного устройства управления до тех пор, пока подаются оба входных сигнала. Форма выходного сигнала (например, количество каналов, импульс, конфигурация и т. д.) может изменяться в зависимости от конструктивных требований в каждом случае. При этом цепь управления машиной должна всегда распознавать и идентифицировать его как единственный выходной сигнал.

5.3 Окончание выходного сигнала

Отключение одного или обоих исполнительных устройств управления означает окончание выходного сигнала.

5.4 Предотвращение случайного приведения в действие

Вероятность случайного приведения в действие исполнительных устройств управления должна быть минимальной (см. разделы 8 и 9).

5.5 Предотвращение возможности обхода

Конструкция двуручного устройства управления должна предусматривать меры защиты для предотвращения возможности его обхода (см. разделы 8 и 9).

5.6 Повторное начало выходного сигнала

Повторное получение выходного сигнала возможно только после отключения обоих исполнительных устройств управления.

5.7 Синхронное приведение в действие

5.7.1 Выходной сигнал может быть получен только в случае, когда оба исполнительные устройства управления приведены в действие с временем запаздывания $t \leq 0,5$ с (см. рисунок 3).

5.7.2 Механические двуручные устройства управления вырабатывают выходной сигнал только при условии соблюдения требований пространственного перемещения обоих исполнительных устройств управления.

5.7.3 В случае несинхронного приведения в действие исполнительных устройств управления выходной сигнал не вырабатывается. Следует отключить оба исполнительных устройства и повторно подать оба входных сигнала.

Примечание — В случае использования двух или более двуручных устройств управления одной машиной синхронное приведение в действие требуется только в пределах каждого устройства и не требуется между устройствами.

6 Требования к категориям управления

6.1 Выбор категорий

Требования к составным частям двуручного устройства управления при возникновении неисправности должны соответствовать выбранной категории управления (см. таблицу 2 ИСО 13849-1).

Категория управления двуручных устройств управления не должна быть ниже, чем категория соответствующего элемента системы управления машиной, связанного с безопасностью (см. ИСО 13849-1).

В приложении Б описана зависимость между типами двуручных устройств управления и категориями согласно ИСО 13849-1.

6.2 Применение категории 1

Успешно испытанные компоненты безопасности и принципы безопасности согласно категории 1 по ИСО 13849-1 следует использовать в двуручных устройствах управления типа I и типа III A.

Примечание — Для достижения более высокой надежности и эксплуатационной готовности рекомендуется использовать успешно испытанные компоненты безопасности и принципы безопасности во всех типах двуручных устройств управления.

6.3 Применение категории 3

6.3.1 Двуручные устройства управления типов III и III B должны соответствовать требованиям категории 3 (см. ИСО 13849-1) и пунктов 6.3.2—6.3.4, если оценка риска указывает на требование безопасности вследствие одиночной неисправности.

6.3.2 Одиночная неисправность в двуручных устройствах управления не должна приводить к потере функции(ий) безопасности.

6.3.3 При возникновении одиночной неисправности двуручное устройство управления не должно превращаться в устройство управления одной рукой.

6.3.4 Выходной сигнал не должен вырабатываться как следствие одиночной неисправности.

Примечание — Указанные требования не означают, что все неисправности будут обнаружены. Накопление необнаруженных неисправностей может привести к потере функции безопасности и появлению непреднамеренного выходного сигнала от двуручного устройства управления.

6.4 Применение категории 4

6.4.1 Двуручное устройство управления типа III C должно соответствовать требованиям категории 4 (ИСО 13849-1) и пунктов 6.3, 6.4.3 и 6.4.4, если оценка риска указывает на требование автоматического контроля.

6.4.2 Одиночная неисправность должна быть обнаружена во время или до следующего запроса функцией безопасности.

6.4.3 После возникновения одиночной неисправности повторное получение выходного сигнала не должно быть возможным.

6.4.4 Выходной сигнал, вырабатываемый во время возникновения одиночной неисправности, может сохраняться, но будет отключен, когда один или оба выходных сигнала закончены. Если одиночная неисправность не может быть обнаружена, то накопление неисправностей не должно приводить к потере функции(й) безопасности.

7 Применение программируемых электронных систем

Если программируемые электронные системы (ПЭС) применяют для обеспечения функциональных характеристик двуручных устройств управления, то требования безопасности программного и технического обеспечения ПЭС должны быть обеспечены в соответствии с оценкой риска.

Для программного и технического обеспечения ПЭС должны быть разработаны меры безопасности по их защите, чтобы не допустить нарушения предназначенных функциональных характеристик.

Выходной сигнал двуручных устройств управления типов III B и III C не должен вырабатываться и передаваться только с помощью одноканальной ПЭС в системе управления машиной.

Примечание — В международной (региональной) стандартизации ведутся работы в области ПЭС [1]—[3].

8 Предотвращение случайного приведения в действие и возможности обхода двуручного устройства управления

8.1 Общие положения

Исполнительные устройства двуручного устройства управления должны быть сконструированы и расположены таким образом, чтобы защитное действие двуручного устройства не могло быть легко обойдено и вероятность случайного приведения в действие была минимальной в соответствии с оценкой риска для конкретного применения.

Должна быть рассмотрена возможность применения только одной руки, сочетания применения одной руки и(или) других частей тела и(или) применения простых вспомогательных средств, позволяющих обойти защитное действие, таким образом, чтобы исключить возможность доступа в опасную зону во время возникновения опасной ситуации. Аналогичным образом должно быть рассмотрено случайное приведение в действие, например одеждой оператора.

В качестве простых вспомогательных средств могут быть использованы, например, перемычки, шнуры или клеящие ленты. Выбор различных направлений приведения в действие, кожухов, форм и т. д. должен минимизировать возможность обхода защитного действия двуручного устройства управления.

Возможность приведения в действие двуручного устройства управления двумя операторами, две руки которых могут быть не заняты, должна предотвращаться за счет использования синхронного приведения в действие.

Примечание — Полная защита двуручного устройства управления от возможности его обхода невозможна.

В 8.2—8.6 приведены некоторые отдельные способы, дающие возможность обхода защитного действия двуручного устройства управления, а также некоторые меры предосторожности для предотвращения этой возможности. Рассмотренные методы обхода зависят от конструкции двуручного

устройства управления, условий работы, метода крепления и установки, а также от установленных требований относительно безопасного расстояния.

В 8.7 приведены некоторые способы предотвращения случайного приведения в действие.

Для обеспечения выполнения требований настоящего стандарта указанные меры предосторожности могут быть применены по отдельности и или в сочетании. Методики проверки, применяемые для большинства общих типов конструкции, изложены в 10.5. Для других конструкций двуручного устройства управления эти методики могут быть применимы или нет. В этих случаях должны быть проведены анализ опасности и оценка риска возможного применения и(или) неправильного применения данной конструкции и приняты соответствующие меры для приведения в соответствие с настоящим стандартом.

8.2 Предотвращение возможности обхода защитного действия с помощью одной руки

Должны быть предусмотрены меры для предотвращения возможности обхода с помощью одной руки. Примерами соответствующих мер являются:

- расположение исполнительных устройств управления друг от друга на расстоянии не менее 260 мм (внутренний размер);
- установка одного или нескольких экранов или площадки с возвышением между исполнительными устройствами управления, сконструированными так, чтобы эти устройства располагались на расстоянии не менее 260 мм вокруг экранов.

8.3 Предотвращение возможности обхода защитного действия с помощью кисти и локтя той же руки

Должны быть предусмотрены меры для предотвращения возможности обхода с помощью кисти и локтя той же руки. Примерами соответствующих мер являются:

- расположение исполнительных устройств управления друг от друга на расстоянии не менее 550 мм (внутренний размер). Исходя из эргономических требований это расстояние должно быть не более 600 мм;
- установка одного или нескольких экранов или площадки с возвышением между исполнительными устройствами управления, сконструированными так, чтобы исключить одновременное прикосновение локтем и кончиками пальцев той же руки этих устройств;
- установка кожухов, сконструированных так, чтобы исполнительные устройства управления не могли быть приведены в действие локтем;
- применение исполнительных устройств управления различных типов и (или) направлений действия.

8.4 Предотвращение возможности обхода защитного действия с помощью предплечья(ий) или локтя(ей)

Должны быть предусмотрены меры для предотвращения возможности обхода с помощью предплечья(ий) и(или) локтя(ей), если расстояние от рук до опасной зоны при использовании предплечья(ий) и(или) локтя(ей) меньше, чем установленное безопасное расстояние.

Соответствующей мерой может быть использование кожухов и(или) защитных втулок, сконструированных так, чтобы исполнительные устройства управления не могли быть приведены в действие предплечьями и(или) локтем(ями).

8.5 Предотвращение возможности обхода защитного действия с помощью одной руки и любой другой части тела (например коленом, бедром)

Должны быть предусмотрены меры для предотвращения возможности обхода с помощью одной руки и любой другой части тела. Примерами соответствующих мер являются:

- установка исполнительных устройств управления на горизонтальной или почти горизонтальной поверхности, расположенной на расстоянии не менее 1100 мм от пола или уровня доступа. Такое расположение позволит предотвратить приведение в действие исполнительного устройства управления с помощью бедра;
- установка защитных втулок вокруг исполнительных устройств управления в случае крепления их на вертикальной или почти вертикальной поверхности;
- установка кожухов и (или) экранов, сконструированных так, чтобы исполнительные устройства управления не могли быть приведены в действие одной рукой и любой другой частью тела.

8.6 Предотвращение возможности обхода защитного действия, связанной с блокировкой одного исполнительного устройства управления

Должны быть предусмотрены меры для предотвращения возможности обхода путем блокировки одного исполнительного устройства управления. Этот способ обхода может превратить двуручное устройство управления в устройство управления одной рукой и вызвать постоянный входной сигнал, вырабатываемый заблокированным исполнительным устройством. В результате допускается возможность получения выходного сигнала с двуручного устройства управления, используя только одну руку.

Примерами соответствующих мер являются:

- включение характеристик повторного получения выходного сигнала при управлении одной рукой в конструкцию двуручного устройства управления для предотвращения возможности повторного начала выходного сигнала при управлении одной рукой (см. 5.6);
- включение характеристик синхронного управления в конструкцию двуручного устройства управления для предотвращения возможности первого начала при управлении одной рукой (см. 5.7).

Примечание — В случае выбора двуручного устройства управления типа I необходимо проводить тщательную оценку риска, чтобы определить, можно ли пренебречь характеристиками синхронного управления и повторного получения выходного сигнала.

8.7 Случайное приведение в действие

Вероятность случайного приведения в действие двуручного устройства управления должна быть минимальной.

Предохранительные меры, приведенные в 8.2—8.6, должны способствовать минимизации случайного приведения в действие. Другими соответствующими мерами являются:

- преднамеренное приведение в действие с учетом требуемых усилия и перемещения для механических исполнительных устройств управления;
- требование по уровню чувствительности, допускающему только преднамеренное приведение в действие для немеханических исполнительных устройств управления (например, фотоэлектрические и емкостные устройства).

9 Общие требования

9.1 Эргономические требования

В случае предотвращения возможности обхода защитного действия или случайного приведения в действие (например, из-за размера отверстия (окна) или необходимости ношения перчаток при определенных операциях) возможно противоречие между действующими эргономическими принципами (см. EN 894-3) и конструкцией двуручного устройства управления.

Для достижения безопасности (оборудования) необходимы определенные средства и меры, обеспечивающие баланс между:

- необходимостью следовать действующим эргономическим принципам;
- необходимостью обеспечить меры для предотвращения возможности обхода защитного действия и предотвращения случайного приведения в действие.

Установленный баланс должен обеспечить адекватную безопасность при определенном риске.

9.2 Рабочие условия и влияние окружающей среды

Элементы двуручных устройств управления должны быть выбраны, установлены и смонтированы таким образом, чтобы они выдерживали ожидаемые рабочие нагрузки и удовлетворяли требованиям соответствующих стандартов, рассматривающих такие нагрузки (например, в отношении частоты включения, коммутационной способности), а также стандартов, устанавливающих требования к внешним воздействующим факторам (например, вибрации, удару, температуре, посторонним предметам, влажности, смазке, электромагнитному полю).

9.3 Ограждения

9.3.1 Ограждения и их крепление должны быть сконструированы так, чтобы они могли выдерживать ожидаемые рабочие нагрузки и влияние окружающей среды.

9.3.2 Углы, ребра должны быть закругленными или скошенными, чтобы исключить возможность получения оператором травмы.

9.3.3 Крышки или детали, которые могут быть сняты или открыты, должны иметь конструкцию, предусматривающую их снятие или открытие только с помощью инструментов.

9.3.4 При установке ограждений на стойках последние должны быть обеспечены средствами надежного крепления к ограждениям и полу.

9.3.5 Ограждения должны быть установлены и расположены таким образом, чтобы оператор после отключения исполнительного устройства управления не имел доступа в опасную зону во время опасной ситуации (см. 9.8 и 12.2).

9.3.6 Регулируемые ограждения со встроенными исполнительными устройствами управления должны быть обеспечены средствами блокирования в определенном положении (для подвижных двуручных устройств управления см. 9.7).

9.4 Выбор, конструкция и установка исполнительных устройств управления

9.4.1 Исполнительные устройства управления должны быть выбраны, сконструированы, смонтированы и установлены таким образом, чтобы они могли быть приведены в действие без чрезмерной усталости (например, в результате неудобной позы, несоответствующих движений или значительных усилий приведения в действие) (см. ЕН 894-3).

9.4.2 Исполнительные устройства управления не должны быть окрашены в красный цвет.

Примечание — Относительно электрических двуручных устройств управления см. также МЭК 60204-1.

9.4.3 Исполнительные устройства управления не должны образовывать точек сдавливания или срезания с любыми другими деталями.

9.4.4 Двуручное устройство управления, соответствующая ему система управления машиной и их схемы соединения должны быть сконструированы согласно категориям, указанным в ИСО 13849-1.

9.5 Предотвращение непреднамеренных выходных сигналов, вызванных усилиями ускорения

Предполагаемые усилия, вызванные ускорением, при воздействии на двуручное устройство управления не должны вызывать выходной сигнал (например, из-за падения, случайного удара или ударной нагрузки).

9.6 Непреднамеренное приведение в действие подвижных и переносных ручных машин

9.6.1 Двуручное устройство управления должно быть сконструировано так, чтобы предотвратить его непреднамеренное (непредназначенное) приведение в действие при нормальном управлении подвижной и(или) переносной машины, которой это устройство управляет.

9.6.2 Двуручное устройство управления должно быть сконструировано так, чтобы требовались отдельные и различные действия исполнительных устройств управления для получения входного сигнала до начала опасного движения машины.

Примечания

1 Расположение двух исполнительных устройств управления в отдельных рукоятках не будет удовлетворять этому требованию, если их способ управления не является различным.

2 Оснащение одного исполнительного устройства управления автоматическим средством выключения должно обеспечить более высокий уровень защиты.

9.7 Подвижные двуручные устройства управления

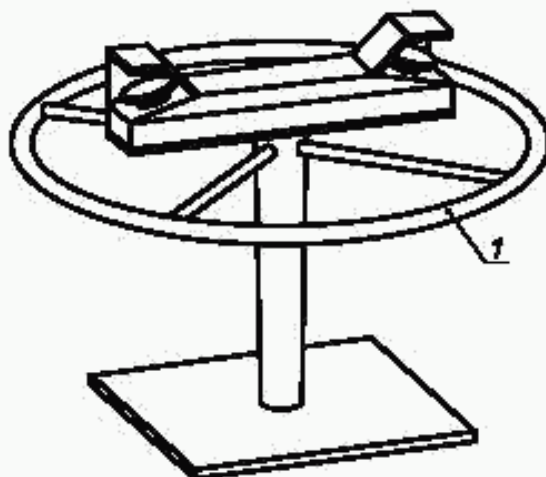
9.7.1 Исполнительные устройства управления подвижного двуручного устройства управления и их поддерживающее ограждение должны быть устойчивыми при нормальном использовании (см. ИСО/ТО 12100-2).

Примечание — Это требование может быть обеспечено за счет большой массы или любых других приемлемых средств.

9.7.2 Подвижные двуручные устройства управления должны быть снабжены средствами для предотвращения движения в процессе управления

Примечание — Это требование может быть обеспечено за счет большой массы, используя блокирующие маховики, или любых других приемлемых средств.

9.7.3 Для сохранения и контроля требуемого безопасного расстояния между исполнительными устройствами управления и опасной зоной должны быть предусмотрены средства (см. 9.8 и 12.2), например с помощью дистанционного кольца (см. рисунок 4).



1 — дистанционное кольцо

Рисунок 4 — Пример подвижного двуручного устройства управления с дистанционным кольцом

9.7.4 Трубы, кабели и соединения должны быть защищены от повреждения в соответствии с 9.2 и 9.4.4.

9.8 Безопасное расстояние

При расчете требуемого безопасного минимального расстояния (ИСО 13855) между исполнительными устройствами управления и опасной зоной следует учитывать:

- скорость рука/кисть (см. ИСО 13855);
- форму и расположение двуручного устройства управления;
- время срабатывания двуручного устройства управления;
- максимальное время, необходимое для останова машины или устранения опасности, после окончания выходного сигнала от двуручного устройства управления;
- предназначенное использование машины (см. ИСО/ТО 12100-1);
- соответствующие стандарты типа С.

10 Проверка

10.1 Общие требования для проверки

Конкретные требования для двуручных устройств управления, установленные путем оценки риска, должны быть проверены теоретической оценкой конструкции и практическими испытаниями. Краткое изложение методик проверки приведено в таблице 2.

Т а б л и ц а 2 — Методика проверки

Номер пункта, раздела	Требование безопасности	Внешний осмотр	Проверка технических характеристик	Измерение	Примечание
9.2	Общие характеристики: рабочие условия и влияние окружающей среды	—	+	+	Применение соответствующих стандартов Путем типовых испытаний
9.3	требования к ограждениям	+	+	—	
9.4	выбор, конструкция и установка исполнительных устройства управления	+	+	+	—
9.5	непреднамеренный выходной сигнал, вызванный усилиями ускорения	—	+	+	—

Окончание таблицы 2

Номер пункта, раздела	Требование безопасности	Внешний осмотр	Проверка технических характеристик	Измерение	Примечание
9.6	непреднамеренное приведение в действие	+	+	—	Для подвижных и переносных ручных машин
9.7	устойчивость	—	+	—	Для подвижных двуручных устройств управления
9.8	время срабатывания	—	—	+	—
11	Маркировка	+	—	—	—
	Функциональные характеристики:				
5.1	использование обеих рук	+	+	—	—
5.2	связь между входными сигналами и выходными сигналами	—	+	—	—
5.3	окончание выходного сигнала	—	+	—	—
5.4	случайное приведение в действие	+	+	+	Использование способов, указанных в разделе 8
5.5	возможность обхода	+	+	—	Использование требований 10.5
5.6	повторное начало выходного сигнала	—	+	—	Проверка возврата в исходное положение
5.7	синхронное приведение в действие	—	+	+	—
	Категории управления:				
6.2	категория 1	+	—	—	Путем идентификации
6.3	категория 3	—	+	+	Моделирование неисправности (см. 10.3)
6.4	категория 4	—	+	+	То же

Примечание — Знак «+» означает применение методики проверки, знак «—» — невозможность применения.

Методики, приведенные в таблице 2, предназначены для проверки требований безопасности двуручных устройств управления, включая их функциональные характеристики.

Методики проверки предназначены только для самих двуручных устройств управления и не учитывают возможное влияние системы управления оборудованием, с которой эти устройства связаны. Сигнал обратной связи от системы управления машины, который иногда требуется вследствие особенностей конструкции двуручного управления, должен быть смоделирован.

Содержание методик проверки, которые должны быть рассмотрены, зависит от конструкции и типа двуручного устройства управления, условий работы, способа крепления и расположения, а также от конкретных требований для безопасного расстояния.

Методики проверки должны включать внешний осмотр, проверку технических характеристик, измерение и теоретическую оценку.

Настоящий стандарт устанавливает общее руководство по методикам испытаний, в частности по «предотвращению обхода», но не дает детальной методологии.

Конструктор и(или) изготовитель должны предусмотреть для двуручного устройства управления проверочные и(или) типовые испытания, чтобы доказать соответствие этого устройства конструктивно-техническим требованиям, установленным в стандартах (например, МЭК 60204-1) или в конструкторской документации при отсутствии соответствующих стандартов.

10.2 Внешний осмотр

Внешний осмотр предназначен для проверки требований, установленных для определенного типа двуручного устройства управления, путем физического обслуживания и должен выполняться в соответствии с таблицей 2.

Любые компоненты, используемые как успешно испытанные компоненты, должны быть особенно выделены изготовителем.

10.3 Проверка технических характеристик

Проверка технических характеристик предназначена для подтверждения требований при управлении определенным типом двуручного устройства управления. Моделирование неисправности, основанное на анализе неисправности конструкции двуручного устройства управления, включает моделирование всех неисправностей, связанных с безопасностью, для устройств типов II, III B и III C (см. таблицы 1 и 2).

10.4 Измерение

Измерение предназначено для проверки конфигурации, двоичных сигналов, механических особенностей, времени и т. д., установленных конструктором в соответствии с требованиями настоящего стандарта.

10.5 Предотвращение возможности обхода

Примеры проверки путем измерения для предотвращения возможности обхода приведены в приложении А.

Для большинства конструкций общих типов следует проводить некоторые или все проверки путем измерения (см. также раздел 8).

В зависимости от предназначенного использования и формы двуручного устройства управления определяют, какие проверки, приведенные в приложении А, необходимы, т. к. некоторые из них содержатся в программах других проверок, а некоторые являются дополнительными.

Такое сочетание проверок предназначено для предотвращения возможности обхода, используя только одну руку, а также одну руку и локоть, колено, бедро или живот.

11 Маркировка

11.1 Следует выполнять требования, установленные в 5.4 ИСО/ТО 12100-2 и 1.7.3 приложения А ИСО/ТО 12100-2.

11.2 Двуручное устройство управления, соответствующее настоящему стандарту и не являющееся неотъемлемой составной частью машины, должно иметь четкую и долговременную маркировку:

- наименование и адрес изготовителя и(или) ответственного поставщика;
- данные модели или типа изготовителя;
- серийный номер изготовителя и год выпуска;
- тип двуручного устройства управления согласно разделу 4 и таблице 1 и обозначение настоящего стандарта.

Пример — ИСО 13851—2005: Тип III C;

- время срабатывания двуручного устройства управления в соответствии с 3.9;
- соответствующие рабочие данные для электрических двуручных устройств управления (см. МЭК 60204-1);

- рабочее давление и (или) другие соответствующие информационные данные для пневматических, механических и других неэлектрических двуручных устройств управления.

11.3 Если двуручное устройство управления состоит из двух или нескольких блоков, то, по крайней мере, один из блоков должен быть маркирован в соответствии с 11.2. Каждый из блоков должен быть маркирован таким образом, чтобы их можно было распознать как части одного и того же двуручного устройства управления.

11.4 Двуручное устройство управления, которое соответствует настоящему стандарту и является неотъемлемой составной частью машины, должно быть маркировано, по крайней мере, типом устройства и обозначением настоящего стандарта на машине. Другие данные и технические характеристики двуручного устройства управления должны быть приведены в руководстве по эксплуатации машины.

Примечание — Маркировка может быть нанесена на маркировочной табличке основной машины или рядом с расположением исполнительных устройств управления.

11.5 Составные элементы двуручного устройства управления должны быть распознаваемы, при необходимости, для проведения технического обслуживания и(или) ремонта.

12 Информация по монтажу, эксплуатации и техническому обслуживанию

12.1 Обеспечение информацией

Следует выполнять требования, установленные в 5.5 ИСО/ТО 12100-2 и в 1.7.4 приложения А ИСО/ТО 12100-2.

Информация по монтажу, эксплуатации и техническому обслуживанию двуручного устройства управления должна быть представлена изготовителем или его уполномоченным представителем на официальном языке страны, в которой должна использоваться машина (см. раздел 5 ИСО/ТО 12100-2).

Информация может быть представлена в виде чертежей, диаграмм, таблиц и/или текста.

12.2 Инструкции по монтажу

Если двуручное устройство управления не является неотъемлемой составной частью машины, то должны быть приведены следующие данные:

- внешние габариты;
- необходимое пространство (например, для монтажа, осмотра, технического обслуживания);
- элементы крепления;
- пояснения по определению требуемых расстояний безопасности (см. 9.8);
- время срабатывания;
- необходимые характеристики, включая руководство по выбору категорий согласно ИСО 13849-1, для надлежащего взаимодействия и связи между двуручным устройством управления и соответствующей частью системы управления машиной, связанной с безопасностью;
- размер и тип питающей и соединительной сетей (например, кабели, жесткие или гибкие трубы и их рекомендуемое расположение);
- элементы предохранительных устройств (например, плавкие предохранители или клапаны, понижающие давление);
- инструкции по методике начала приведения в действие;
- инструкции по регулировке и настройке;
- методики испытаний для проверки совместного действия двуручных устройств управления и соответствующих частей системы управления машиной;
- подробности любых ограничений по назначенному использованию;
- подробности мер предосторожности от неправильного применения.

12.3 Руководство по эксплуатации

Руководство по эксплуатации должно быть изложено ясным и недвусмысленным языком, обеспечивающим эксплуатацию двуручного устройства управления корректно и безопасно. В случае необходимости, следует использовать рисунки, диаграммы, символы и цифровые данные.

Руководство по эксплуатации должно содержать информацию для проверки правильности функционирования и выявления неисправностей двуручных устройств управления.

12.4 Инструкции по техническому обслуживанию

Инструкции должны содержать:

- необходимые указания по техническому обслуживанию и ремонту (в случае необходимости они должны включать рисунки и схемы соединения);
- соответствующие указания по безопасности как части плана технического обслуживания и (или) ремонта;
- календарный график по плановому техническому обслуживанию;
- перечень деталей;
- четкое обозначение деталей двуручных устройств управления в соответствии с диаграммами, рисунками и пояснениями.

Проверка путем измерения для предотвращения возможности обхода

А.1 Общие положения

Способы проверки, приведенные в А.2—А.7, являются проверками согласно 10.5, предназначенными для подтверждения предохранительных мер, установленных в разделе 8.

На рисунках А.1—А.12 приведены способы предотвращения возможности обхода, которые не представляют детали, необходимые при конструировании двуручного устройства управления.

А.2 Предотвращение возможности обхода с помощью одной руки (см. 8.2):

А.2.1 Разделение исполнительных устройств управления друг от друга на расстояние, равное или большее 260 мм (рисунок А.1)

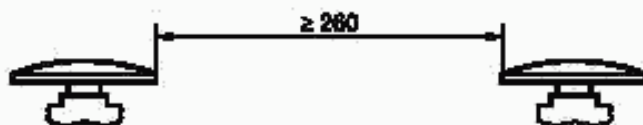


Рисунок А.1 — Разделение расстоянием

А.2.2 Разделение исполнительных устройств управления одним или несколькими экранами или площадкой с возвышением, сконструированных так, чтобы не допускать касания исполнительных устройств концами шнура длиной 260 мм, имитирующего раскрытую кисть руки (рисунок А.2).

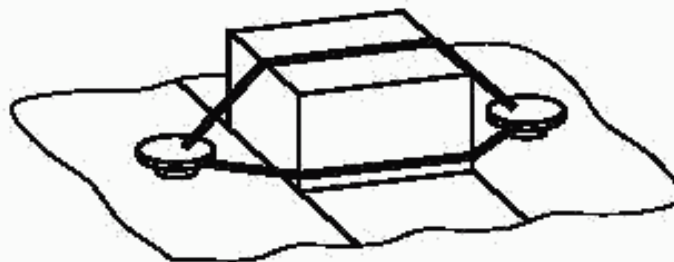


Рисунок А.2 — Разделение площадкой с возвышением

А.2.3 Разделение исполнительных устройств управления защитными втулками и ориентацией так, чтобы не допускать касания исполнительных устройств концами шнура длиной 260 мм (рисунок А.3).

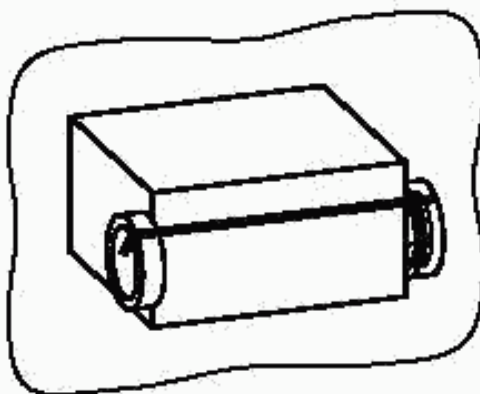


Рисунок А.3 — Разделение защитными втулками и ориентацией

А.3 Предотвращение возможности обхода кистью и локтем той же руки (см. 8.3)

А.3.1 Разделение исполнительных устройств управления расстоянием, равным или большим 550 мм (рисунок А.4)

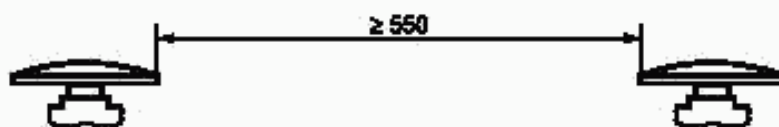
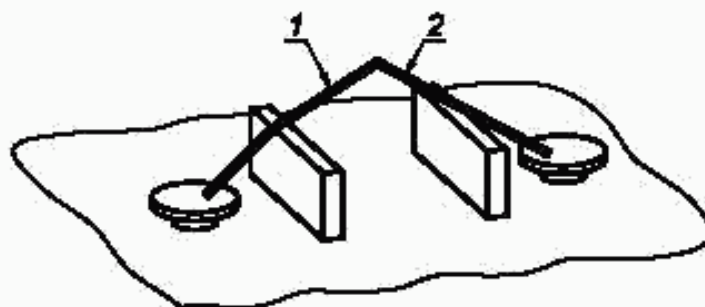


Рисунок А.4 — Разделение расстоянием

А.3.2 Разделение исполнительных устройств управления установкой одного или нескольких экранов или площадок с возвышением, которые сконструированы так, чтобы к исполнительным устройствам нельзя одновременно прикоснуться концами измерительного устройства, состоящего из жесткого стержня длиной 300 мм и диаметром не более 5 мм и шнура длиной 250 мм, закрепленного на одном из концов стержня.

Стержень представляет предплечье, а шнур — кисть руки, которые могут использоваться в различных позициях при управлении (рисунок А.5).



1 — шнур длиной 250 мм; 2 — стержень длиной 300 мм

Рисунок А.5 — Разделение экранами

А.3.3 Разделение исполнительных устройств управления при помощи экранов, которые сконструированы для ограничения доступа со стороны управления и с обратной стороны так, чтобы исполнительные устройства не могли быть приведены в действие со стороны управления вершиной испытательного конуса, представляющего локоть (рисунок А.6).

Размеры испытательного конуса должны соответствовать размерам, указанным на рисунке А.7.

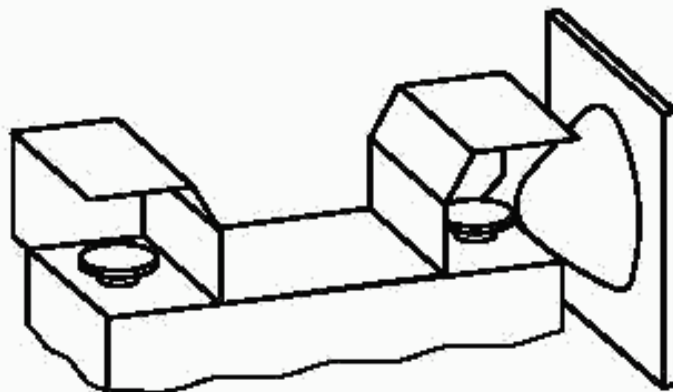


Рисунок А.6 — Применение испытательного конуса

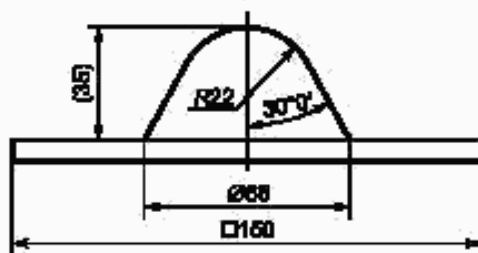


Рисунок А.7

А.3.4 Испытательные устройства управления различных типов и(или) направлений управления (рисунки А.8 и А.9).

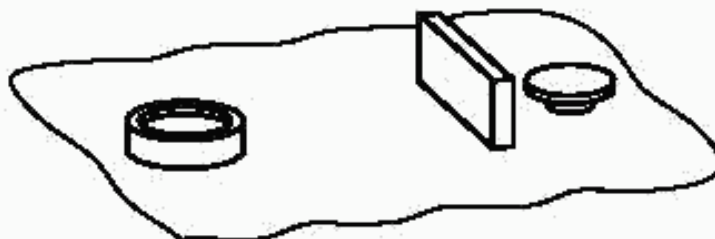


Рисунок А.8 — Разделение защитной втулкой и экраном

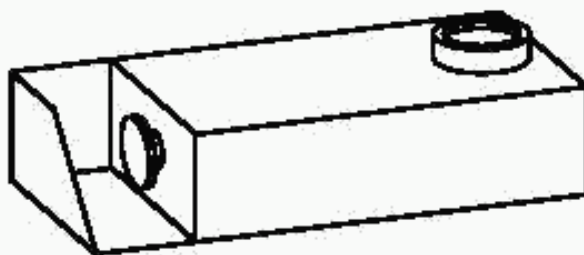


Рисунок А.9 — Разделение защитной втулкой, экраном и ориентацией

Для проверки устройства, представленного на рисунке А.8, следует использовать шнур и стержень (см. рисунок А.5), а для защитной втулки — испытательный конус (см. рисунки А.6 и А.7).

Для проверки устройства, представленного на рисунке А.9, следует также использовать шнур и стержень (см. рисунок А.5), а для защитной втулки и экрана — испытательный конус (см. рисунки А.6 и А.7).

А.4 Предотвращение возможности обхода с помощью предплечья(ий) или локтя(ей) (см. 8.4)

Экраны должны быть сконструированы так, чтобы исполнительные устройства управления не могли быть приведены в действие предплечьями и(или) локтями (рисунок А.10).

Для проверки устройства, представленного на рисунке А.10, следует использовать испытательный конус (см. рисунки А.6 и А.7).

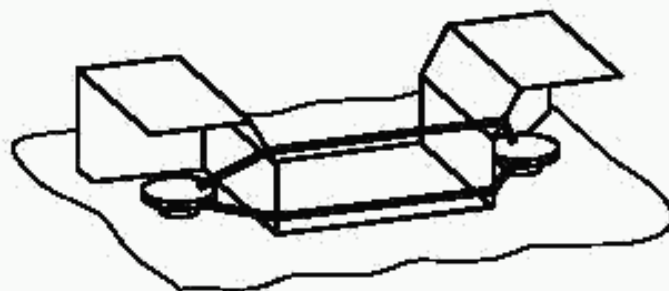


Рисунок А.10 — Разделение экранами

А.5 Предотвращение возможности обхода при помощи руки и других частей тела (см. 8.5)

А.5.1 Установка испытательных устройств управления на горизонтальной или почти горизонтальной поверхности, расположенной на расстоянии, равном или большем 1100 мм, от пола или уровня доступа (рисунок А.11).

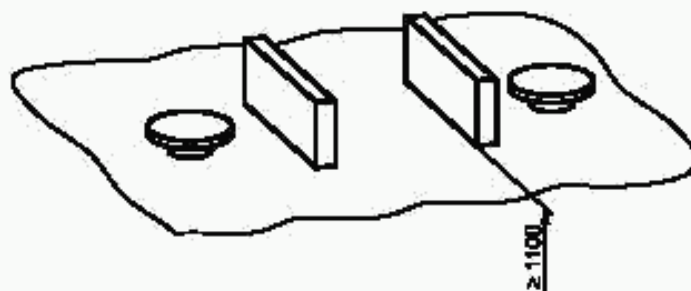


Рисунок А.11 — Предотвращение возможности обхода местом установки

А.5.2 Установка исполнительных устройств управления на вертикальной или почти вертикальной поверхности с защитными втулками вокруг исполнительных устройств и(или) с экранами (см. рисунки А.9 и А.12).

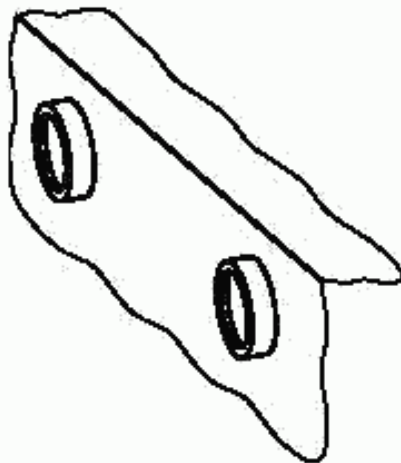


Рисунок А.12 — Разделение защитными втулками и местом установки

Для проверки устройства, представленного на рисунке А.12, следует использовать шнуры и стержень (см. рисунок А.5), а для защитной втулки — испытательный конус (см. рисунки А.6 и А.7).
А.5.3 Установка кожухов и(или) экранов (см. рисунок А.10).

Приложение Б
(справочное)

Применение категорий для различных типов двуручного устройства управления

Таблица Б.1

Категория	Перечень требований	Тип двуручного устройства управления
В	Элементы систем управления, связанные с обеспечением безопасности, и/или их предохранительное устройство, а также их компоненты должны быть разработаны, сконструированы, выбраны, смонтированы и соединены согласно соответствующим стандартам с тем, чтобы они выдерживали ожидаемые воздействия	—
1	Следует применять требования категории В. Следует использовать успешно испытанные компоненты и хорошо проверенные принципы безопасности	I и III А
2	Следует применять требования категории В и хорошо проверенные принципы безопасности. Функцию безопасности следует проверять через соответствующие интервалы системой управления машины	—
3	Следует применять требования категории В и хорошо проверенные принципы безопасности. Элементы, связанные с обеспечением безопасности, должны разрабатываться так, чтобы: одиночная неисправность в любом из этих элементов не приводила к потере функции безопасности; там, где практически возможно, одиночная неисправность должна обнаруживаться	II и III В
4	Следует применять требования категории В и хорошо проверенные принципы безопасности. Элементы, связанные с обеспечением безопасности, должны разрабатываться так, чтобы: одиночная неисправность в любом из этих элементов не приводила к потере функции безопасности; одиночная неисправность обнаруживалась во время или до следующего запроса функцией безопасности. Если это сделать невозможно, то тогда накопление неисправностей не должно приводить к потере функции безопасности	III С

Сведения о соответствии межгосударственных стандартов
ссылочным международным (региональным) стандартам

Таблица В.1

Обозначение ссылочного международного стандарта	Обозначение и наименование соответствующего межгосударственного стандарта
ИСО 13849-1—99	*
ИСО 14121—99	*
МЭК 60204-1—97	*
ЕН 894-3—92	*
ИСО/ТО 12100-1—1992	ГОСТ ИСО/ТО 12100-1—2001 Безопасность оборудования. Основные понятия, общие принципы конструирования. Часть 1. Основные термины, методика
ИСО/ТО 12100-2—1992	ГОСТ ИСО/ТО 12100-2—2002 Безопасность оборудования. Основные понятия, общие принципы конструирования. Часть 2. Технические правила и технические требования
ИСО 13855—2002	ГОСТ ИСО 13855—2006 Безопасность оборудования. Расположение защитных устройств с учетом скоростей приближения частей тела человека
ЕН 1070—98	ГОСТ ЕН 1070—2003 Безопасность оборудования. Термины и определения
* Соответствующий межгосударственный стандарт отсутствует. До его принятия рекомендуется использовать перевод на русский язык данного международного стандарта или гармонизированный с ним национальный государственный стандарт страны, на территории которой применяется настоящий стандарт. Информация о наличии перевода данного международного стандарта в национальном фонде стандартов или в ином месте может быть приведена в национальных информационных данных, дополняющих данный стандарт.	

Библиография

- [1] NSE Guidelines-Programmable Electronic Systems in Safety Related Applications — Part 1 (ISBN 0883913 6) and Part 2 (ISBN 0 11 883906 3)
- [2] Grundsätze für Rechner in Systemen mit Sicherheitsaufgaben (DIN V VDE 0801, Jan. 1990)
- [3] Personal Safety in Microprocessor Control (ECD 184 and 185, Elektronikcentralen, Denmark)

Ключевые слова: безопасность оборудования, устройство управления двуручное, аспекты функциональные, принципы конструирования, требования безопасности

Редактор *Р.Г. Говердовская*
Технический редактор *В.Н. Прусакова*
Корректор *Е.М. Капустина*
Компьютерная верстка *И.А. Налейкиной*

Сдано в набор 09.07.2007. Подписано в печать 09.08.2007. Формат 80×84¹/₈. Бумага офсетная. Гарнитура Ариал.
Печать офсетная. Усл. печ. л. 3,26. Уч.-изд. л. 2,30. Тираж 279 экз. Зак. 652.

ФГУП «СТАНДАРТИНФОРМ», 123995 Москва, Гранатный пер., 4.
www.gostinfo.ru info@gostinfo.ru

Набрано во ФГУП «СТАНДАРТИНФОРМ» на ПЭВМ

Отпечатано в филиале ФГУП «СТАНДАРТИНФОРМ» — тил. «Московский печатник», 105082 Москва, Лялин пер., 6.