
МЕЖГОСУДАРСТВЕННЫЙ СОВЕТ ПО СТАНДАРТИЗАЦИИ, МЕТРОЛОГИИ И СЕРТИФИКАЦИИ
(МГС)

INTERSTATE COUNCIL FOR STANDARDIZATION, METROLOGY AND CERTIFICATION
(ISC)

МЕЖГОСУДАРСТВЕННЫЙ
СТАНДАРТ

ГОСТ ИСО
13855 —
2006

Безопасность оборудования

**РАСПОЛОЖЕНИЕ ЗАЩИТНЫХ УСТРОЙСТВ
С УЧЕТОМ СКОРОСТЕЙ ПРИБЛИЖЕНИЯ
ЧАСТЕЙ ТЕЛА ЧЕЛОВЕКА**

ISO 13855-2002 Safety of machinery-Positioning of protective equipment
with respect to the approach speeds of parts of the human body
(IDT)

Издание официальное

БЗ 2—2005/10

1—2147



Москва
Стандартинформ
2007

Предисловие

Цели, основные принципы и основной порядок проведения работ по межгосударственной стандартизации установлены ГОСТ 1.0 — 92 «Межгосударственная система стандартизации. Основные положения» и ГОСТ 1.2 — 97 «Межгосударственная система стандартизации. Стандарты межгосударственные, правила и рекомендации по межгосударственной стандартизации. Порядок разработки, принятия, применения, обновления и отмены»

Сведения о стандарте

1 ПОДГОТОВЛЕН Всероссийским научно-исследовательским институтом стандартизации и сертификации в машиностроении (ВНИИНМАШ) Федерального агентства по техническому регулированию и метрологии на основе собственного аутентичного перевода стандарта, указанного в пункте 4

2 ВНЕСЕН Федеральным агентством по техническому регулированию и метрологии

3 ПРИНЯТ Межгосударственным советом по стандартизации, метрологии и сертификации (протокол № 29 от 24 июня 2006 г.)

За принятие проголосовали:

Краткое наименование страны по МК (ИСО 3166) 004—97	Код страны по МК (ИСО 3166) 004—97	Сокращенное наименование национального органа по стандартизации
Азербайджан	AZ	Азстандарт
Армения	AM	Армстандарт
Беларусь	BY	Госстандарт Республики Беларусь
Грузия	GE	Грузстандарт
Казахстан	KZ	Госстандарт Республики Казахстан
Киргизия	KG	Кыргызстандарт
Молдова	MD	Молдова-Стандарт
Российская Федерация	RU	Федеральное агентство по техническому регулированию и метрологии
Таджикистан	TJ	Таджикстандарт
Туркменистан	TM	Главгосслужба «Туркменстандартлары»
Узбекистан	UZ	Узстандарт
Украина	UA	Госпотребстандарт Украины

4 Настоящий стандарт является модифицированным по отношению к международному стандарту ИСО 13855 — 2002 «Безопасность оборудования. Расположение защитных устройств с учетом скоростей приближения частей тела человека» (ISO 13855:2002 Safety of machinery — Positioning of protective equipment with respect to the approach speeds of parts of the human body) путем включения отдельных фраз, которые выделены в тексте курсивом, с целью гармонизации с национальными стандартами.

5 Приказом Федерального агентства по техническому регулированию и метрологии от 25 июня 2007 г. № 149-ст межгосударственный стандарт ГОСТ ИСО 13855 — 2005 введен в действие в качестве национального стандарта Российской Федерации с 1 января 2008 г.

6 ВВЕДЕН ВПЕРВЫЕ

Информация о введении в действие (прекращении действия) настоящего стандарта публикуется в указателе «Национальные стандарты».

Информация об изменениях к настоящему стандарту публикуется в указателе «Национальные стандарты», а текст изменений — в информационных указателях «Национальные стандарты». В случае пересмотра или отмены настоящего стандарта соответствующая информация будет опубликована в информационном указателе «Национальные стандарты».

© Стандартиформ, 2007

В Российской Федерации настоящий стандарт не может быть полностью или частично воспроизведен, тиражирован и распространен в качестве официального издания без разрешения Федерального агентства по техническому регулированию и метрологии

Введение

Цель подготовки настоящего стандарта — предоставить конструкторам, изготовителям и разработчикам стандартов и другим заинтересованным сторонам методологию расчета минимальных расстояний защитных устройств оборудования (машин) до опасной зоны.

В стандарте приведены правила, основанные на предположении о корректном выборе устройств обнаружения или исполнительных устройств по соответствующим стандартам типов А, В или С или по результатам выполнения оценки риска.

Соблюдение расчетных расстояний обеспечит достаточную степень защиты обслуживающего персонала от риска, связанного с приближением к опасной зоне, которая характеризуется опасностями механического типа. Однако стандарт не распространяется на защиту от риска механических опасностей, связанных с выбросом твердых или жидких материалов, а также немеханических опасностей, таких как испускание токсичных веществ, радиация, электричество и т. д.

Настоящий стандарт — один из комплекса стандартов «Безопасность оборудования», он является стандартом типа В1 и предназначен для разъяснения основных требований безопасности оборудования стандартов ИСО/ТО 12100-1, ИСО/ТО 12100-2.

Международный стандарт ИСО 13855 — 2002 разработан на основе европейского стандарта EN 999 — 98 и соответствует требованиям «Директивы по машиностроению ЕЭС» и правилам «Европейской ассоциации свободной торговли» (ЕАСТ).

Безопасность оборудования

РАСПОЛОЖЕНИЕ ЗАЩИТНЫХ УСТРОЙСТВ С УЧЕТОМ
СКОРОСТЕЙ ПРИБЛИЖЕНИЯ ЧАСТЕЙ ТЕЛА ЧЕЛОВЕКА

Safety of machinery. Positioning of protective equipment
with respect to the approach speeds of parts of the human body

Дата введения — 2008—01—01

1 Область применения

Настоящий стандарт устанавливает параметры, основанные на значениях размеров кисть/рука человека и скоростей приближения, а также методологию определения минимальных расстояний от устройств обнаружения или устройств приведения в действие предохранительного оборудования до опасной зоны.

Настоящий стандарт распространяется на:

- защитные устройства с реакцией на приближение согласно 3.23.5 ИСО/ТО 12100-1 (в частности на электрочувствительное предохранительное оборудование, устройства, чувствительные к давлению), включая устройства, используемые дополнительно для начала управления машиной;
- двуручные устройства управления согласно 3.23.4 ИСО/ТО 12100-1 и ИСО 13851.

Примечание — В настоящем стандарте устройства управления с автоматическим возвратом в исходное состояние, предназначенные для приведения в действие одной рукой, не рассматривают как предохранительное оборудование.

Настоящий стандарт не распространяется на предохранительное оборудование, предназначенное для перемещения без применения инструментов к опасной зоне ближе чем на расчетное расстояние, например на подвесные двуручные устройства управления.

Минимальные расстояния, установленные настоящим стандартом, не применимы к предохранительному оборудованию, используемому для обнаружения присутствия человека (людей) в пределах зоны, защищенной защитным ограждением или электрочувствительным предохранительным оборудованием.

2 Нормативные ссылки

В настоящем стандарте использованы ссылки на следующие стандарты:

- ЕН 1070 — 98 Безопасность оборудования. Термины и определения
- ИСО/ТО 12100-1 — 1992 Безопасность оборудования. Основные понятия, общие принципы конструирования. Часть 1. Основные термины, методика
- ИСО/ТО 12100-2 — 1992 Безопасность оборудования. Основные понятия, общие принципы конструирования. Часть 2. Технические правила и технические требования
- ИСО 13851 — 2002 Безопасность оборудования. Двуручные устройства управления. Функциональные аспекты и принципы конструирования
- МЭК 61496-1 — 97 Безопасность оборудования. Электрочувствительные предохранительные устройства. Часть 1. Общие требования и испытания
- ИСО 14121 — 99 Безопасность оборудования. Принципы оценки риска
- ИСО 13852 — 96 Безопасность оборудования. Безопасные расстояния для предохранительных конечностей от попадания в опасные зоны

Издание официальное

2*

1

3 Термины и определения

В настоящем стандарте применены термины по ИСО/ТО 12100-1, ИСО/ТО 12100-2, ЕН 1070 и МЭК 61496-1, а также следующие термины с соответствующими определениями:

3.1 приведение в действие предохранительного оборудования: Физическое инициирование предохранительного оборудования после обнаружения им движения тела или части тела человека.

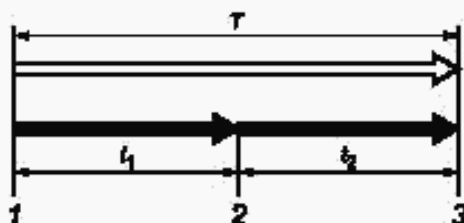
3.2 общая характеристика останова системы T : Время или перемещение, проходящие от момента приведения в действие функции обнаружения до прекращения опасного движения или до перехода машины в безопасное состояние, включающее минимально две стадии:

$$T = t_1 + t_2,$$

где t_1 — максимальное время между приведением в действие функции обнаружения и выходным сигналом коммутационного устройства, находящегося в состоянии «выключено»;

t_2 — максимальное время срабатывания машины, т. е. время, требуемое для останова машины или исключения рисков после получения выходного сигнала от предохранительного оборудования. t_2 зависит от различных факторов, например от температуры, времени переключения клапанов, старения элементов [МЭК 61496-1, 3.20].

Примечание — Соотношение между t_1 и t_2 показано на рисунке 1. Значения t_1 и t_2 являются функциями соответственно предохранительного оборудования и машины и определяются при конструировании и путем измерения.



1 — приведение в действие предохранительного оборудования; 2 — управление (срабатывание) предохранительного оборудования; 3 — исключение риска

Рисунок 1 — Соотношение между t_1 и t_2

3.3 электрочувствительное предохранительное оборудование (ESPE): Комплект устройств и (или) элементов, действующих совместно, для предохранительного выключения или для целей обнаружения присутствия (человека или частей его тела) и включающий как минимум устройство обнаружения, контролирующее/управляющие устройства и коммутационные устройства выходного сигнала [МЭК 61496-1, 3.1].

3.4 способность обнаружения d : Предельный параметр функции обнаружения, установленный изготовителем (поставщиком), который приводит в действие ESPE [МЭК 61496-1, 3.6].

4 Методология

На рисунке 2 представлено схематическое изображение методологии определения расположения устройств обнаружения или приведения в действие предохранительного оборудования в соответствии с настоящим стандартом, которая заключается в следующем.

а) Идентифицировать опасности и оценить риски (см. ИСО/ТО 12100-1, ИСО 14121).

б) Выбрать один из установленных типов предохранительного оборудования по стандарту типа С для конкретной машины (если он существует) и использовать значение расстояния, указанное в этом стандарте.

в) Использовать формулы для расчета минимального расстояния для выбранного предохранительного оборудования, приведенные в настоящем стандарте, если стандарт типа С отсутствует или не установлен.

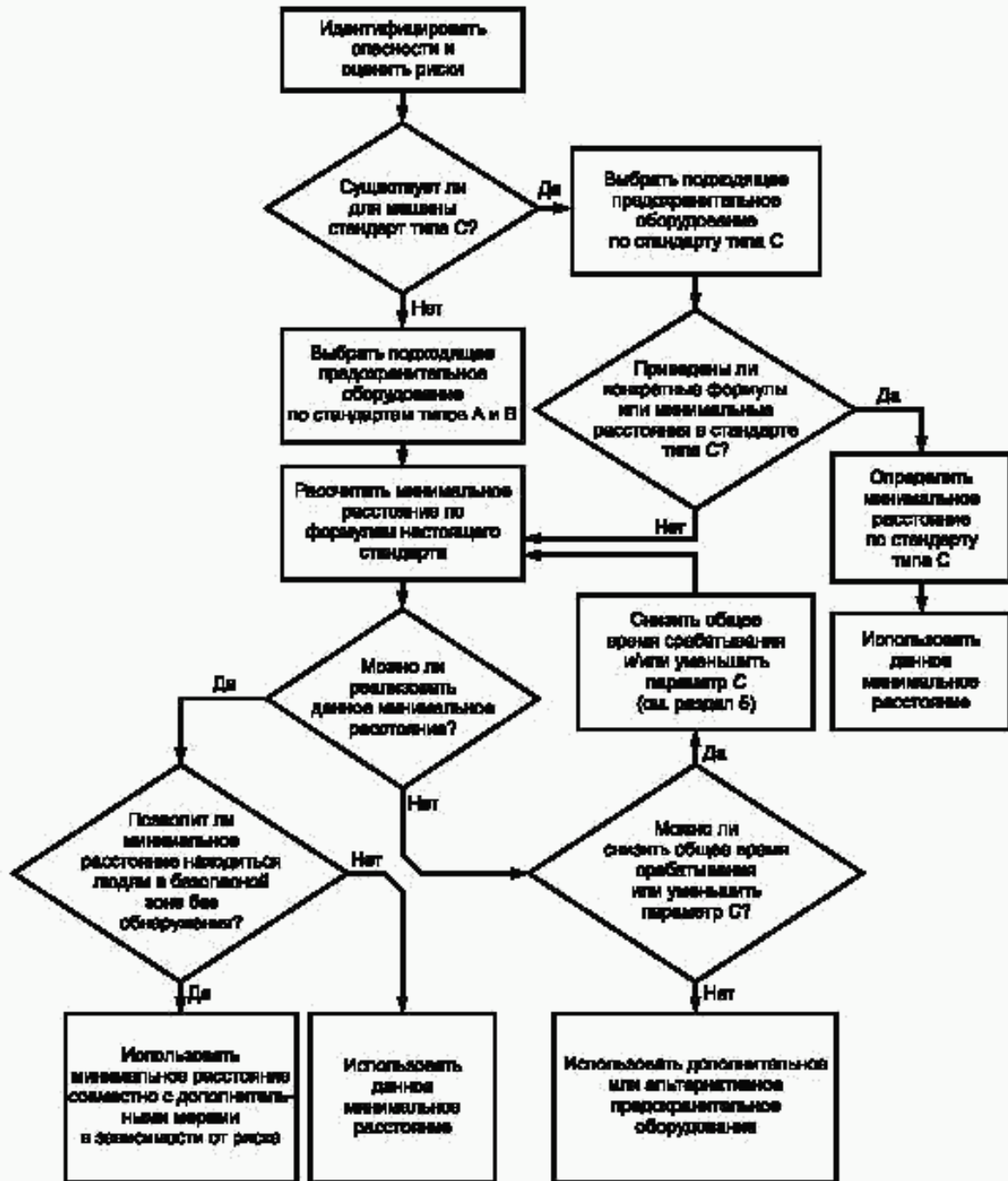


Рисунок 2 — Схематическое изображение методологии

ливают минимальные расстояния. Выбор подходящего типа предохранительного оборудования должен быть выполнен согласно соответствующим стандартам типов А и В.

г) Учесть полученное значение минимального расстояния при конструировании машины.

д) Установить устройство обнаружения таким образом, чтобы доступ в опасную зону был невозможен без обнаружения с помощью этого устройства.

е) Проверить, позволяет ли установленное расположение находиться людям между устройством обнаружения предохранительного оборудования и опасной зоной без обнаружения. В этом случае в зависимости от риска может потребоваться применение дополнительных мер.

5 Общая формула для расчета минимальных расстояний

Минимальное расстояние S , мм, от опасной зоны до точки, линии, плоскости или зоны обнаружения следует рассчитывать по формуле

$$S = KT + C, \quad (1)$$

где K — параметр, полученный по данным скоростей приближения тела человека или его частей, мм/с (см. также приложение Б);

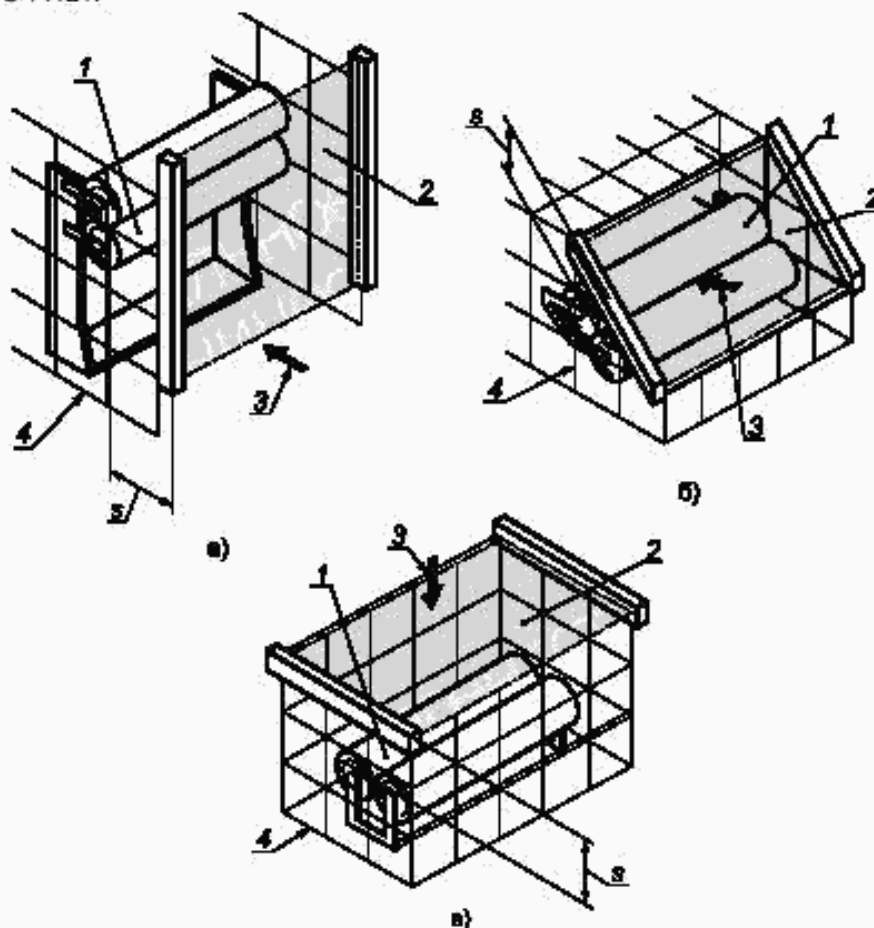
T — общая характеристика останова системы, с (см. 3.2);

C — дополнительное расстояние, полученное по перемещению в направлении опасной зоны до приведения в действие предохранительного оборудования, мм.

Примеры использования настоящего стандарта приведены в приложении А.

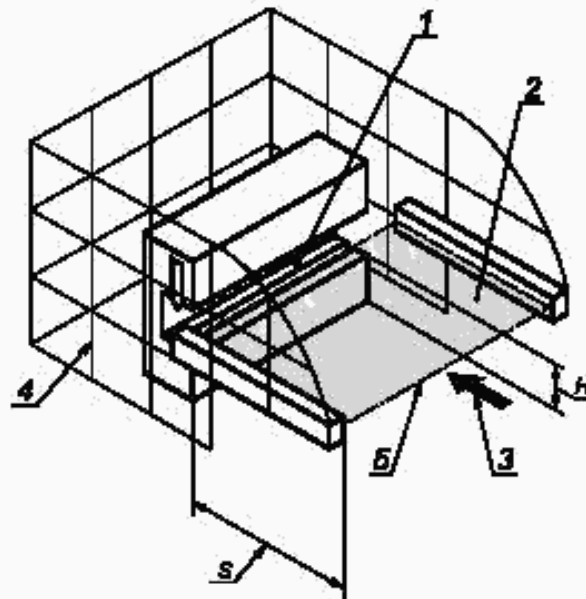
6 Расчет минимальных расстояний для электрочувствительного предохранительного оборудования, использующего радиоактивные электронно-оптические предохранительные устройства

Потребители (пользователи) настоящего стандарта должны выбирать и использовать электрочувствительное предохранительное оборудование для машины согласно соответствующему стандарту типа С для этой конкретной машины. Если стандарт типа С отсутствует, то следует выполнять оценку риска в соответствии с ИСО 14121.



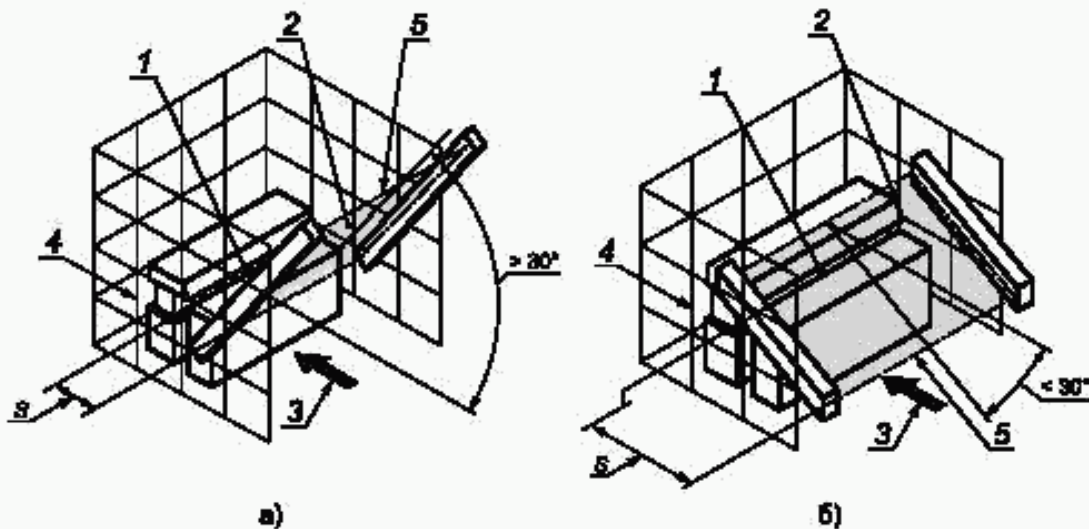
S — минимальное расстояние; 1 — опасная зона; 2 — зона обнаружения; 3 — направление приближения; 4 — неподвижное защитное ограждение

Рисунок 3 — Три примера приближения в нормальном направлении к зоне обнаружения



H — высота зоны обнаружения над базовой плоскостью; S — минимальное расстояние; 1 — опасная зона; 2 — зона обнаружения; 3 — направление приближения; 4 — неподвижное защитное ограждение; 5 — начало зоны обнаружения

Рисунок 4 — Параллельное приближение к зоне обнаружения



S — минимальное расстояние; 1 — опасная зона; 2 — зона обнаружения; 3 — направление приближения; 4 — неподвижное защитное ограждение; 5 — начало зоны обнаружения

Рисунок 5 — Приближение к зоне обнаружения под углом

В настоящем разделе рассмотрены три основных случая применения, основанные на возможном направлении приближения к зоне обнаружения:

- приближение в нормальном направлении (см. рисунок 3);
- приближение в параллельном направлении (см. рисунок 4);
- приближение в направлении под углом (см. рисунок 5).

Если предположить, что наличие любых зазоров (мертвых зон) вблизи или внутри зоны обнаружения электрочувствительного предохранительного оборудования допускает доступ в опасную зону, то это сле-

дует принять во внимание при расположении рассматриваемого предохранительного оборудования и дополнительных защитных ограждений.

Следует предотвратить доступ в опасную зону над или вокруг электрочувствительного предохранительного оборудования, а также любого другого предохранительного оборудования и дополнительных защитных ограждений.

6.1 Приближение в нормальном направлении к зоне обнаружения

6.1.1 Электрочувствительное предохранительное оборудование, использующее радиоактивные электронно-оптические предохранительные устройства

Минимальное расстояние от зоны обнаружения до опасной зоны должно быть не менее расчетного расстояния, полученного по формуле (1), заменив K на 2000 мм/с, C на 8 ($d - 14$), но не менее чем 0, d — способность обнаружения предохранительного устройства, мм,

$$S = 2000 T + 8 (d - 14). \quad (2)$$

Формула (2) применима для всех минимальных расстояний ($S \leq 500$ мм), при этом минимальное значение должно быть не менее 100 мм.

Если значение S , используя формулу (2), окажется больше 500 мм, то следует применять формулу (1), заменив K на 1600 мм/с, C на 8 ($d - 14$), но не менее чем 0.

$$S = 1600 T + 8 (d - 14). \quad (3)$$

В этом случае минимальное значение S должно быть не менее 500 мм.

В предположении, что электрочувствительное предохранительное оборудование, использующее радиоактивные электронно-оптические предохранительные устройства, будет применяться для непроизводственного назначения, например в присутствии детей, минимальное расстояние S , рассчитанное по формуле (2), должно быть увеличено, по крайней мере, на 75 мм. Следует отметить, что в таких случаях формула (3) неприменима.

6.1.2 Электрочувствительное предохранительное оборудование, использующее радиоактивные предохранительные устройства, применяемое для повторного начала управления машиной

Электрочувствительное предохранительное оборудование должно обладать способностью обнаружения $d \leq 30$ мм, при этом следует применять формулу (2), и минимальное расстояние S должно быть больше 150 мм.

Если способность обнаружения $d \leq 14$ мм, то следует применять формулу (2), и минимальное расстояние S должно быть больше 100 мм.

Примечания

1 Условия использования электрочувствительного предохранительного оборудования для повторного начала управления машиной приведены в ИСО/ТО 12100-1 и ИСО/ТО 12100-2, а также в соответствующих стандартах типа С.

2 Дополнительные требования к электрочувствительному предохранительному оборудованию приведены в МЭК 61496-1.

6.1.3 Электрочувствительное предохранительное оборудование, использующее радиоактивные электронно-оптические предохранительные устройства со способностью обнаружения $d > 40$ мм, но не превышающей или равной 70 мм.

Такие предохранительные устройства не могут обнаружить проникновение (доступ) кисти руки, поэтому их следует использовать в случае, если оценка риска показывает, что обнаружение проникновения (доступа) кисти руки не является необходимым.

Указанное электрочувствительное оборудование должно быть установлено в соответствии со следующими параметрами.

Минимальное расстояние S от зоны обнаружения до опасной зоны зависит от того, какую часть тела следует обнаружить, и должно быть рассчитано по формуле (1), заменив K на 1600 мм/с, C на 850 мм,

$$S = 1600 T + 850. \quad (4)$$

На стадии оценки риска следует учитывать риск непредусмотренного доступа, но в любом случае высота самого верхнего луча должна быть не менее 900 мм, а самого нижнего — не более 300 мм.

В предположении, что электрочувствительное предохранительное оборудование будет применяться для непромышленного назначения, например в присутствии детей, высота самого нижнего луча должна быть не более 200 мм.

6.1.4 Многократные отдельные лучи

Многократные отдельные лучи, например в сочетании двух, трех или четырех отдельных лучей, часто используют для обнаружения проникновения (доступа) всего тела скорее, чем его частей.

Если оценка риска указывает, что отдельные лучи являются приемлемыми, то они должны быть расположены на минимальном расстоянии от опасной зоны в соответствии с формулой (4).

При оценке риска следует учитывать возможные способы обхода указанного оборудования, например:

- проползание (доступ) под самым нижним лучом;
- протягивание (доступ) руки над верхним лучом;
- протягивание (доступ) руки между двух лучей;
- проникновение (доступ) тела между двух лучей.

Наиболее практичными при использовании двух, трех и четырех лучей следует считать высоты, приведенные в таблице 1.

Т а б л и ц а 1 — Значения высот для двух, трех и четырех лучей

Число лучей	Высота над базовой плоскостью, например над полом, мм
4	300, 600, 900, 1200
3	300, 700, 1100
2	400, 900

6.1.5 Одновысотные лучи

Подобные лучи следует рассматривать только в случае, когда они направлены параллельно земле и прерываются телом человека в вертикальном положении.

В случае, если оценка риска допускает использование только одновысотных лучей, то минимальное расстояние S , мм, следует рассчитывать по формуле

$$S = 1600 T + 1200. \quad (5)$$

На практике для предотвращения непреднамеренного доступа путем переступания над лучом и прохождения с наклоном под лучом высота луча от земли или базовой плоскости должна быть равна 750 мм (см. ИСО 13852, 4.1.1).

6.2 Направление приближения, параллельное к зоне обнаружения

В этом случае минимальное расстояние S , мм, должно быть рассчитано по формуле (1), заменив K на 1600 мм/с, C на $1200 - 0,4 H$, но не менее 850 мм (H — высота зоны обнаружения над базовой плоскостью, например над полом, мм),

$$S = 1600 T + (1200 - 0,4 H). \quad (6)$$

Для предохранительного оборудования указанного типа высота H зоны обнаружения должна быть не более 1000 мм. Однако если значение H больше 300 мм (или больше 200 мм для непромышленного назначения, например в присутствии детей), существует риск непреднамеренного, необнаруженного доступа под зоной обнаружения, что следует учитывать при оценке риска.

Минимальная допустимая высота зоны обнаружения H , мм, должна быть рассчитана по формуле

$$H = 15 (d - 50). \quad (7)$$

Для заданной высоты зоны обнаружения H , мм, соответствующая способность обнаружения d должна быть рассчитана по формуле

$$d = H/15 + 50. \quad (8)$$

Если известна или задана высота зоны обнаружения H , то может быть рассчитана максимальная способность обнаружения, например при расчете горизонтальной части L-образной формы электрочувствительного предохранительного оборудования, или если известна или задана способность обнаружения, то минимальная высота может быть рассчитана вплоть до максимального допустимого значения, равного 1000 мм.

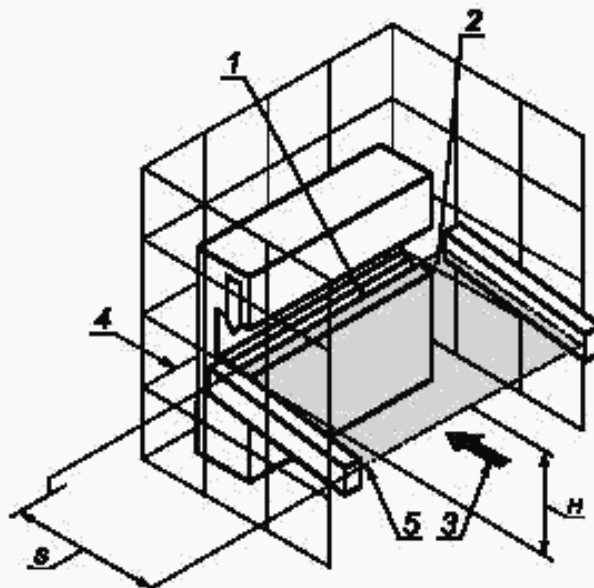
6.3 Направление приближения под углом к зоне обнаружения

Если предохранительное оборудование расположено так, что угол приближения к зоне обнаружения находится в пределах $\pm 5^\circ$ относительно их конструктивного подхода (нормальное или параллельное направление приближения), то такое расположение не следует рассматривать как случай приближения к зоне обнаружения под углом и должны быть использованы соответствующие формулы (2)—(8).

В случае расположения зоны обнаружения к направлению приближения под углом более чем $\pm 5^\circ$ следует учитывать риск, связанный с предполагаемыми способами приближения, и использовать наиболее соответствующие формулы.

Для предполагаемых углов приближения более 30° следует рассматривать случай нормального направления приближения [см. 6.1 и рисунок 5а)], а для углов приближения менее 30° — случай параллельного направления приближения [см. 6.2 и рисунок 5б)].

Если приближение под углом к зоне обнаружения рассматривают как параллельное приближение, то следует использовать формулу (7), связывающую параметры H и d в 6.2, для самого нижнего луча или луча, наиболее близкого к базовой плоскости (см. H на рисунке 6). В случае параллельного приближения формула для определения минимального расстояния S применима к лучу, наиболее удаленному от опасной зоны. Этот луч может быть использован вплоть до максимальной высоты зоны обнаружения, равной 1000 мм.



H — высота зоны обнаружения (самый нижний луч); S — минимальное расстояние; 1 — опасная зона; 2 — зона обнаружения; 3 — направление приближения; 4 — неподвижное защитное ограждение; 5 — начало зоны обнаружения

Рисунок 6 — Высота зоны обнаружения (самый нижний луч)

6.4 Двухпозиционное оборудование (см. рисунок 7)

Если зона обнаружения может легко преобразовываться в позиции либо нормального или параллельного направления приближения, то следует применять минимальные расстояния для обоих направлений приближения (см. А.4, пример 3).

Ось вращения зоны обнаружения должна быть выбрана так, чтобы выполнялись оба требования. Это необязательно должно относиться к последнему лучу.

В положении, нормальном к направлению приближения (вертикальная зона обнаружения), минимальное расстояние S следует рассчитывать по формуле (2) для значений $S \leq 500$ мм.

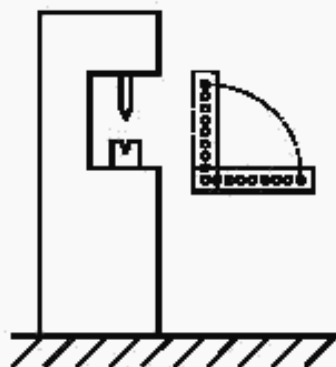


Рисунок 7 — Двухпозиционное оборудование

Если значение S , рассчитанное по формуле (2), окажется больше 500 мм, то следует использовать формулу (3), но минимальное значение S не должно быть менее 500 мм.

В положении, параллельном направлению приближения (горизонтальная зона обнаружения), минимальное расстояние S следует рассчитывать по формулам (6) — (8) для значений максимальной высоты $H = 1000$ мм.

7 Метод расчета минимальных расстояний для защитных устройств с реакцией на приближение, расположенных на уровне пола

7.1 Общий метод

Выбор и использование защитных устройств с реакцией на приближение, располагаемых на уровне пола и приводимых в действие с помощью ноги (ступни), определяют в зависимости от соответствующего стандарта типа С или оценки риска согласно ИСО 14121, если стандарт типа С отсутствует.

Примерами таких устройств являются устройства, чувствительные к давлению, и радиоактивные электроно-оптические предохранительные устройства.

Минимальные расстояния, полученные в настоящем разделе для защитных устройств с реакцией на приближение, расположенных на уровне пола, установлены в предположении, что скорость приближения к опасной зоне соответствует скорости пешехода. При рассмотрении риска переступания через зону обнаружения см. приложение Б.

Минимальное расстояние следует рассчитывать, используя формулу (6),

$$S = 1600 T + (1200 - 0,4 H), \quad (9)$$

где S — минимальное расстояние в горизонтальной плоскости от опасной зоны до края зоны обнаружения устройства, наиболее удаленного от опасной зоны, мм;

H — расстояние над базовой плоскостью, например над полом, мм (см. 7.3).

7.2 Установка на полу

В большинстве случаев защитное устройство с реакцией на приближение устанавливают на полу, т. е. $H = 0$, поэтому минимальное расстояние S , мм, следует рассчитывать, используя формулу (9), полученную из формулы (6)

$$S = 1600 T + 1200. \quad (10)$$

7.3 Установка на ступеньке

Если защитное устройство с реакцией на приближение устанавливают на ступеньке или на приподнятой платформе, то минимальное расстояние должно быть уменьшено на $0,4 H$ (H — высота ступеньки, мм).

8 Двуручные устройства управления

Минимальное расстояние S , мм, от ближайшего исполнительного устройства до опасной зоны следует рассчитывать по формуле (1), заменив K на 1600 мм/с, C на 250 мм,

$$S = 1600 T + 250. \quad (11)$$

Если риск проникновения (доступа) рук или их частей в опасную зону при работе с исполнительным устройством исключен, например с помощью соответствующего ограждения, то значение C может быть принято равным нулю при минимальном допустимом расстоянии S , равном 100 мм.

П р и м е ч а н и е — В ИСО 13851 приведены рекомендации по установке ограждений для предотвращения обхода предназначенной операции управления. Однако указанные там меры не всегда способны предотвратить проникновение (доступ) рук или их частей в опасную зону.

Приложение А
(справочное)

Примеры использования настоящего стандарта

А.1 Общие положения

В приведенных примерах предполагается, что выбор предохранительного оборудования выполнен с помощью соответствующего стандарта типа С или исходя из оценки риска для конкретной машины.

А.2 Пример 1

Машина имеет время останова $t_2 = 60$ мс и оборудована электрочувствительным предохранительным оборудованием, используя вертикальное радиоактивное электронно-оптическое предохранительное устройство, обладающее способностью обнаружения $d = 14$ мм и временем срабатывания $t_1 = 30$ мс.

Используем формулу (2)

$$S = 2000 T + 8(d - 14), \quad (\text{A.1})$$

где S — минимальное расстояние от опасной зоны до зоны обнаружения, мм;

$T = t_1 + t_2 = 90$ мс — общая характеристика останова системы;

$d = 14$ мм.

Получаем:

$$S = 2000 \cdot 0,09 + 8(14 - 14) = 180 \text{ мм};$$

$$S = 180 \text{ мм}.$$

А.3 Пример 2

Использована та же машина, что в примере 1, но способность обнаружения $d = 30$ мм.

Используем формулу (2)

$$S = 2000 T + 8(d - 14), \quad (\text{A.2})$$

где $T = 90$ мс;

$d = 30$ мм.

Получаем:

$$S = 2000 \cdot 0,09 + 8(30 - 14) = 180 + 128 = 308 \text{ мм};$$

$$S = 308 \text{ мм}.$$

А.4 Пример 3

Для машины с высотой стола 1000 мм требуется двухпозиционная зона обнаружения.

Общая характеристика останова системы $T = 100$ мс, способность обнаружения $d = 40$ мм.

Для вертикальной зоны обнаружения используем формулу (2)

$$S = 2000 T + 8(d - 14), \quad (\text{A.3})$$

где $T = 100$ мс;

$d = 40$ мм.

Получаем:

$$S = 2000 \cdot 0,1 + 8(40 - 14) = 200 + 208 = 408 \text{ мм};$$

$$S = 408 \text{ мм}.$$

Формула (А.3) справедлива, т. к. $S = 408 < 500$ мм.

Для горизонтальной зоны обнаружения используем формулу (6)

$$S = 1600 T + (1200 - 0,4H), \quad (\text{A.4})$$

где $1200 - 0,4H$ не менее 850 мм.

Получаем:

$$S = 1600 \cdot 0,1 + 850 = 160 + 850 = 1010 \text{ мм};$$

$$S = 1010 \text{ мм}.$$

Таким образом, точка вращения будет расположена на горизонтальном расстоянии от опасной зоны, равным 408 мм.

Минимальная длина зоны обнаружения будет равна $1010 - 408 = 602$ мм.

Оценка риска должна показать, требуется ли дополнительное защитное ограждение в настоящем примере с расстоянием между точкой вращения и опасной зоной, равным 408 мм.

А.5 Примеры для сравнения различных устройств

А.5.1 Пример 4

Непредусмотренный доступ в опасную зону автоматизированной системы машины обнаруживается с помощью радиоактивного электронно-оптического предохранительного устройства.

Оценка риска показывает, что для этого случая применимо устройство с многократными отдельными лучами и по результатам оценки выбрано трехлучевое устройство.

Время останова системы машины $t_1 = 300$ мс, а время срабатывания предохранительного оборудования $t_2 = 35$ мс.

Согласно таблице 1 лучи должны располагаться на высоте 300, 700 и 1100 мм от пола.

Минимальное расстояние S , мм, следует рассчитывать по формуле (4)

$$S = 1600 \cdot T + 850, \quad (\text{A.5})$$

где $T = t_1 + t_2 = 300 + 35 = 335$ мс.

Получаем:

$$S = 1600 \cdot 0,335 + 850 = 536 + 850 = 1386 \text{ мм};$$

$$S = 1386 \text{ мм}.$$

А.5.2 Пример 5

Рассмотрена та же машина, что и в примере 4, однако вместо трехлучевого устройства используется напольный коврик, чувствительный к давлению, или расположенное на полу радиоактивное электронно-оптическое предохранительное устройство.

Минимальное расстояние S , мм, следует рассчитывать по формуле (5)

$$S = 1600 \cdot T + 1200, \quad (\text{A.6})$$

Получаем:

$$S = 1600 \cdot 0,335 + 1200 = 536 + 1200 = 1736 \text{ мм};$$

$$S = 1736 \text{ мм}.$$

А.6 Пример 6

Результаты оценки риска показали, что для предотвращения доступа в опасную зону рекомендовано двуручное устройство управления, при этом общее время срабатывания устройства и машины составляет $T = 90$ мс.

Минимальное расстояние S , мм, следует рассчитывать, используя формулу (11)

$$S = 1600 \cdot T + 250, \quad (\text{A.7})$$

Получаем:

$$S = 1600 \cdot 0,09 + 250 = 144 + 250 = 394 \text{ мм};$$

$$S = 394 \text{ мм}.$$

В случае применения соответствующего ограждения значение S может быть уменьшено до 144 мм (см. раздел 8).

Приложение Б
(справочное)**Скорость пешехода и длина шага****Б.1 Общие положения**

Расположение оборудования, приводимого в действие человеком, проникающим в зону обнаружения, например когда он наступает на коврик, чувствительный к давлению, зависит от скорости приближения и длины шага.

Скорость пешехода и длина шага определяются физическими и антропометрическими данными людей.

Б.2 Скорость приближения

В настоящем стандарте предположено, что приближение человека к опасной зоне происходит со скоростью пешехода.

При оценке риска следует рассматривать также другие способы приближения, например бег или прыжок.

Б.3 Длина шага

Результаты исследований показали, что в 95 % случаев длина двойного шага (т.е. когда шаг начинается и заканчивается той же ногой), измеренная между отпечатками каблука, равна приблизительно 1900 мм. Если разделить это число на два и вычесть длину стопы, составляющую 5 %, то получим длину шага, равную 700 мм. С учетом необходимого допуска между зоной обнаружения и длиной шага, например 50 мм, получим минимальную ширину зоны обнаружения, равную 750 мм.

Приложение В
(справочное)

**Сведения о соответствии межгосударственных стандартов ссылочным
международным (региональным) стандартам**

Обозначение ссылочного международного стандарта	Обозначение и наименование соответствующего межгосударственного стандарта
ИСО МЭК 61496-1—97	*
ИСО 13852—96	*
ИСО 14121—99	*
ЕН 1070—98	ГОСТ ЕН 1070—2003 Безопасность оборудования. Термины и определения
ИСО/ТО 12100-1—1992	ГОСТ ИСО/ТО 12100-1—2001 Безопасность оборудования. Основные понятия, общие принципы конструирования. Часть 1. Основные термины, методика
ИСО/ТО 12100-2—1992	ГОСТ ИСО/ТО 12100-2—2002 Безопасность оборудования. Основные понятия, общие принципы конструирования. Часть 2. Технические правила и технические требования
ИСО 13851—2002	ГОСТ ИСО 13851—2006 Безопасность оборудования. Двуручные устройства управления. Функциональные аспекты и принципы конструирования
<p>* Соответствующий межгосударственный стандарт отсутствует. До его принятия рекомендуется использовать перевод на русский язык данного международного стандарта или гармонизированный с ним национальный (государственный) стандарт страны, на территории которой применяется настоящий стандарт. Информация о наличии перевода данного международного стандарта в национальном фонде стандартов или в ином месте, а также информация о действии на территории страны соответствующего национального (государственного) стандарта может быть приведена в национальных информационных данных, дополняющих данный стандарт.</p>	

УДК 62-783:614.8:331.454:001.4:006.354

МКС 13.110

Т51

Ключевые слова: безопасность оборудования, оборудование предохранительное, устройства обнаружения, расположение, скорость приближения человека, расстояние минимальное, зона опасная, расчет

Редактор *Р. Г. Говердовская*
Технический редактор *В. Н. Прусакова*
Корректор *Н. И. Гаерищук*
Компьютерная верстка *А. П. Финогеновой*

Сдано в набор 09.07.2007. Подписано в печать 16.10.2007. Формат 60·84¹/₈. Бумага офсетная. Гарнитура Ариал.
Печать офсетная. Усл. печ. л. 2,32. Уч.-изд. л. 1,70. Тираж 329 экз. Зак. 2147.

ФГУП «СТАНДАРТИНФОРМ», 123995 Москва, Гранатный пер., 4.
www.gostinfo.ru info@gostinfo.ru

Набрано и отпечатано в Калужской типографии стандартов, 248021 Калуга, ул. Московская, 256.