
МЕЖГОСУДАРСТВЕННЫЙ СОВЕТ ПО СТАНДАРТИЗАЦИИ, МЕТРОЛОГИИ И СЕРТИФИКАЦИИ
(МГС)
INTERSTATE COUNCIL FOR STANDARDIZATION, METROLOGY AND CERTIFICATION
(ISC)

МЕЖГОСУДАРСТВЕННЫЙ
СТАНДАРТ

ГОСТ
ISO 13857—
2012

Безопасность машин
**БЕЗОПАСНЫЕ РАССТОЯНИЯ
ДЛЯ ПРЕДОХРАНЕНИЯ ВЕРХНИХ
И НИЖНИХ КОНЕЧНОСТЕЙ
ОТ ПОПАДАНИЯ В ОПАСНУЮ ЗОНУ**

(ISO 13857:2008, IDT)

Издание официальное



Москва
Стандартинформ
2014

Предисловие

Цели, основные принципы и основной порядок проведения работ по межгосударственной стандартизации установлены ГОСТ 1.0—2004 «Межгосударственная система стандартизации. Основные положения» и ГОСТ 1.2—2009 «Межгосударственная система стандартизации. Стандарты межгосударственные, правила и рекомендации по межгосударственной стандартизации. Правила разработки, принятия, применения, обновления и отмены»

Сведения о стандарте

1 ПОДГОТОВЛЕН Научно-производственным республиканским унитарным предприятием «Белорусский государственный институт стандартизации и сертификации» (БелГИСС)

2 ВНЕСЕН Техническим комитетом по стандартизации ТК 27 «Машины и оборудование для пищевой промышленности, предприятий торговли и общественного питания»

3 ПРИНЯТ Межгосударственным советом по стандартизации, метрологии и сертификации (протокол от 3 декабря 2012 г. № 54-П)

За принятие проголосовали:

| Краткое наименование страны по МК (ИСО 3166) 004—97 | Код страны по МК (ИСО 3166) 004—97 | Сокращенное наименование национального органа по стандартизации |
|---|------------------------------------|---|
| Армения | AM | Минэкономики Республики Армения |
| Беларусь | BY | Госстандарт Республики Беларусь |
| Киргизия | KG | Кыргызстандарт |
| Молдова | MD | Молдова-Стандарт |
| Россия | RU | Росстандарт |
| Узбекистан | UZ | Узстандарт |

4 Приказом Федерального агентства по техническому регулированию и метрологии от 20 августа 2013 г. № 523-ст межгосударственный стандарт ГОСТ ISO 13857—2012 введен в действие в качестве национального стандарта Российской Федерации с 1 января 2014 г.

5 Настоящий стандарт идентичен международному стандарту ISO 13857:2008 Safety of machinery — Safety distances to prevent hazard zones being reached by upper and lower limbs (Безопасность машин. Безопасные расстояния для предохранения верхних и нижних конечностей от попадания в опасную зону).

Международный стандарт разработан техническим комитетом по стандартизации ISO/TC 199 «Безопасность машин» Международной организации по стандартизации (ISO).

Перевод с английского языка (en).

Сведения о соответствии межгосударственного стандарта ссылочному международному стандарту приведены в дополнительном приложении ДА.

Степень соответствия — идентичная (IDT)

6 ВВЕДЕН ВПЕРВЫЕ

Информация об изменениях к настоящему стандарту публикуется в ежегодном информационном указателе «Национальные стандарты», а текст изменений и поправок — в ежемесячном информационном указателе «Национальные стандарты». В случае пересмотра (замены) или отмены настоящего стандарта соответствующее уведомление будет опубликовано в ежемесячном информационном указателе «Национальные стандарты». Соответствующая информация, уведомление и тексты размещаются также в информационной системе общего пользования — на официальном сайте Федерального агентства по техническому регулированию и метрологии в сети Интернет

© Стандартиформ, 2014

В Российской Федерации настоящий стандарт не может быть полностью или частично воспроизведен, тиражирован и распространен в качестве официального издания без разрешения Федерального агентства по техническому регулированию и метрологии

II

Содержание

| | |
|--|----|
| 1 Область применения | 1 |
| 2 Нормативные ссылки | 1 |
| 3 Термины и определения | 2 |
| 4 Безопасные расстояния для предотвращения доступа верхними и нижними конечностями | 2 |
| 4.1 Общие положения | 2 |
| 4.2 Безопасные расстояния для предотвращения доступа верхними конечностями | 3 |
| 4.3 Безопасные расстояния для предотвращения доступа нижними конечностями | 10 |
| Приложение А (справочное) Использование промежуточных значений, приведенных в таблицах 1 и 2 | 12 |
| Приложение В (справочное) Расстояния для предотвращения свободного доступа нижними конечностями | 15 |
| Приложение ДА (справочное) Сведения о соответствии межгосударственного стандарта ссылочному международному стандарту | 16 |
| Библиография | 17 |

Введение

В соответствии с ISO 12100 настоящий стандарт относится к стандартам типа В.

Положения настоящего стандарта могут быть дополнены или изменены стандартами типа С.

Для машин, конструкция и монтаж которых соответствуют положениям настоящего стандарта, но которые попали в область применения стандарта типа С, положения стандарта типа С имеют приоритет над положениями настоящего стандарта.

Одним из методов исключения или снижения рисков, создаваемых машинами, является применение безопасных расстояний для предохранения верхних и нижних конечностей от попадания в опасную зону.

При установлении безопасных расстояний должны быть учтены многие аспекты, такие как:

- ситуации, в которых возникает необходимость доступа в опасную зону при использовании машин;

- данные об антропометрических характеристиках, полученные в результате проведения достоверных опросов с учетом групп населения рассматриваемых стран;

- биомеханические факторы, такие как способность к сжатию и вытягиванию частей тела и пределы движения суставов;

- технические и практические аспекты;

- дополнительные меры для отдельных групп людей (например людей со специальными потребностями), которые могут быть необходимы вследствие отступления от установленных размеров тела.

Безопасность машин

БЕЗОПАСНЫЕ РАССТОЯНИЯ ДЛЯ ПРЕДОХРАНЕНИЯ ВЕРХНИХ И НИЖНИХ КОНЕЧНОСТЕЙ ОТ ПОПАДАНИЯ В ОПАСНУЮ ЗОНУ

Safety of machinery.

Safety distances to prevent hazard zones being reached by upper and lower limbs

Дата введения — 2014—01—01

1 Область применения

Настоящий стандарт устанавливает значения безопасных расстояний для предотвращения доступа в опасные зоны машин, применяемых в промышленной и непромышленной среде. Безопасные расстояния предназначены для защитных конструкций. В стандарте также приведена информация, касающаяся расстояний для предотвращения свободного доступа нижними конечностями (см. 4.3).

Настоящий стандарт распространяется на людей от 14 лет и старше (5-й перцентиль длины тела 14-летних подростков составляет приблизительно 1 400 мм). Кроме того, если существует необходимость доступа сквозь проемы, в стандарте содержится информация, касающаяся исключительно верхних конечностей детей старше 3 лет (5-й перцентиль длины тела 3-летних детей составляет приблизительно 900 мм).

Примечание 1 — Данные для предотвращения доступа детей нижними конечностями не учтены.

Расстояния применяются, когда соответствующая безопасность может быть обеспечена только за счет самого расстояния. Поскольку безопасные расстояния зависят от определенной величины, существует вероятность того, что некоторые люди нестандартных размеров смогут достичь опасных зон, даже если требования настоящего стандарта будут выполнены.

Примечание 2 — Приведенные безопасные расстояния не обеспечивают достаточную защиту от таких опасных воздействий, как излучение и выброс вредных веществ. Для предотвращения таких опасностей необходимо применять дополнительные меры.

Требования настоящего стандарта, касающиеся нижних конечностей, применяются только тогда, когда в соответствии с оценкой риска предполагается, что доступ верхними конечностями не предвидится.

Безопасные расстояния предназначены для предохранения людей от попадания в опасные зоны при установленных условиях (см. 4.1.1).

Примечание 3 — В настоящем стандарте не рассматриваются меры для предотвращения попадания в опасные зоны через преодоление препятствий.

2 Нормативные ссылки

Для применения настоящего стандарта необходим следующий ссылочный документ.

ISO 12100:2010¹ Безопасность машин. Общие принципы расчета. Оценка риска и снижение риска.

¹ Действует взамен ISO 12100-1:2003 и ISO 14121-1:2007.

Для недатированных ссылок применяют последнее издание ссылочного документа (включая все его изменения).

3 Термины и определения

В настоящем стандарте применяют термины, установленные в ISO 12100, а также следующие термины с соответствующими определениями:

3.1 **защитная конструкция** (protective structure): Защитное ограждение (например ограждение, препятствие) или другая физическая преграда (например часть машины), которая ограничивает движение тела и (или) части тела человека, чтобы предотвратить попадание в опасные зоны.

3.2 **безопасное расстояние** (safety distance, safe separation distance s_s): Минимальное расстояние от опасной зоны, на котором должна быть расположена защитная конструкция.

4 Безопасные расстояния для предотвращения доступа верхними и нижними конечностями

4.1 Общие положения

4.1.1 Допущения

Безопасные расстояния в настоящем стандарте определены с учетом следующих допущений:

- защитные конструкции и все проемы в них сохраняют свою форму и расположение;
- безопасные расстояния измеряют от поверхности, ограничивающей тело или соответствующую часть тела человека;
- люди могут воздействовать частями тела на защитные конструкции или проемы при попытке попасть в опасную зону;
- плоскость отсчета — это уровень, на котором обычно стоят люди, но это не обязательно пол (например плоскостью отсчета может быть рабочая платформа);
- есть возможность контакта с плоскостью отсчета через обувь (использование обуви с толстой подошвой, поднятие и подпрыгивание не учтены);
- неприменимы такие вспомогательные средства, как стулья или лестницы, для изменения плоскости отсчета;
- неприменимы такие вспомогательные средства, как рейки или инструмент, для увеличения естественной досягаемости верхними конечностями.

4.1.2 Оценка риска

Перед определением безопасного расстояния, чтобы уберечь людей от попадания в опасные зоны, необходимо решить, какие следует использовать значения: для высокой или для низкой степени риска. Соответственно, должна быть проведена оценка риска (см. ISO 12100). Оценка риска должна быть обоснована вероятностью получения травмы и предполагаемой степенью тяжести этой травмы. Анализ технических и человеческих факторов, от которых зависит оценка риска, является существенным в обеспечении выбора соответствующих данных из настоящего стандарта. При оценке риска должны приниматься во внимание все случаи. Если используется несколько таблиц, выбирать следует наибольшие значения (см. примеры в приложении А).

Примечание 1 — Аспекты частоты, продолжительности, энергии, скорости и формы контактной поверхности необходимо учитывать при установлении риска получения травмы (см. ISO 12100).

При низкой степени риска должны использоваться значения, приведенные в таблице 1 (см. 4.2.2.1.1).

При высокой степени риска должны использоваться значения, приведенные в таблице 2 (см. 4.2.2.1.2).

Примечание 2 — Только риски, возникающие от опасностей, например таких как трение или истирание, когда не предвидится трудно излечимая или необратимая травма на теле человека, можно отнести к рискам низкой степени.

Безопасные расстояния s_s , приведенные в таблице 7, применяют в случаях, когда людьми могут предприниматься попытки доступа в опасную зону сквозь проемы нижними конечностями.

Если требования настоящего стандарта не могут быть выполнены, то следует применять другие меры безопасности.

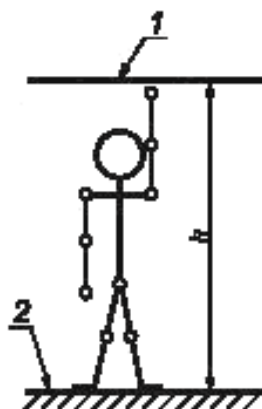
4.2 Безопасные расстояния для предотвращения доступа верхними конечностями

4.2.1 Досягаемость вверх

4.2.1.1 На рисунке 1 показано безопасное расстояние для досягаемости вверх.

4.2.1.2 При низкой степени риска в опасной зоне высота опасной зоны h должна быть не менее 2 500 мм.

4.2.1.3 При высокой степени риска в опасной зоне (см. 4.1.2) высота опасной зоны h должна быть не менее 2 700 мм.

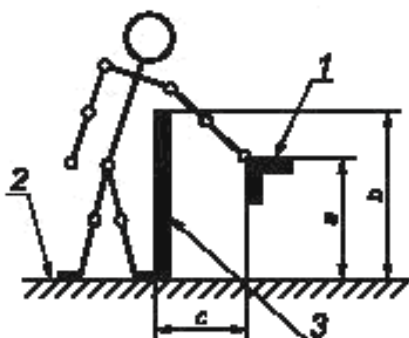


1 — опасная зона; 2 — плоскость отсчета; h — высота опасной зоны

Рисунок 1 — Досягаемость вверх

4.2.2 Досягаемость над защитной конструкцией

На рисунке 2 показано безопасное расстояние для досягаемости над защитной конструкцией.



a — высота опасной зоны; b — высота защитной конструкции; c — горизонтальное безопасное расстояние до опасной зоны; 1 — опасная зона (ближайшая точка); 2 — плоскость отсчета; 3 — защитная конструкция

Рисунок 2 — Досягаемость над защитной конструкцией

4.2.2.1 Значения

4.2.2.1.1 Значения, приведенные в таблице 1, должны использоваться для определения высоты опасной зоны, высоты защитных конструкций и безопасного расстояния по горизонтали до опасной зоны. При низкой степени риска в опасной зоне (см. 4.1.2) значения, приведенные в таблице 1, должны использоваться как минимальные.

Не должно быть интерполяции значений, приведенных в таблице 1. Следовательно, если известны значения a , b или c , из двух значений таблицы 1 должно использоваться более безопасное расстояние, или высота защитной конструкции, или чередование высоты опасной зоны (высокая или низкая).

В приложении А приведены примеры использования значений, приведенных в таблицах 1 и 2.

Т а б л и ц а 1 — Досягаемость над защитной конструкцией. Низкая степень риска

В миллиметрах

| Высота опасной зоны ² а | Высота защитной конструкции ¹ б | | | | | | | | |
|------------------------------------|--|-------|-------|-------|-------|-------|-------|-------|-------|
| | 1 000 | 1 200 | 1 400 | 1 600 | 1 800 | 2 000 | 2 200 | 2 400 | 2 500 |
| | Безопасное расстояние по горизонтали до опасной зоны с | | | | | | | | |
| 2 500 | 0 | 0 | 0 | 0 | 0 | 0 | 0 | 0 | 0 |
| 2 400 | 100 | 100 | 100 | 100 | 100 | 100 | 100 | 100 | 0 |
| 2 200 | 600 | 600 | 500 | 500 | 400 | 350 | 250 | 0 | 0 |
| 2 000 | 1 100 | 900 | 700 | 600 | 500 | 350 | 0 | 0 | 0 |
| 1 800 | 1 100 | 1 000 | 900 | 900 | 600 | 0 | 0 | 0 | 0 |
| 1 600 | 1 300 | 1 000 | 900 | 900 | 500 | 0 | 0 | 0 | 0 |
| 1 400 | 1 300 | 1 000 | 900 | 800 | 100 | 0 | 0 | 0 | 0 |
| 1 200 | 1 400 | 1 000 | 900 | 500 | 0 | 0 | 0 | 0 | 0 |
| 1 000 | 1 400 | 1 000 | 900 | 300 | 0 | 0 | 0 | 0 | 0 |
| 800 | 1 300 | 900 | 600 | 0 | 0 | 0 | 0 | 0 | 0 |
| 600 | 1 200 | 500 | 0 | 0 | 0 | 0 | 0 | 0 | 0 |
| 400 | 1 200 | 300 | 0 | 0 | 0 | 0 | 0 | 0 | 0 |
| 200 | 1 100 | 200 | 0 | 0 | 0 | 0 | 0 | 0 | 0 |
| 0 | 1 100 | 200 | 0 | 0 | 0 | 0 | 0 | 0 | 0 |

¹ Защитные конструкции высотой менее 1 000 мм не включены, потому что они недостаточно ограничивают движение тела.

² Требования для опасных зон выше 2 500 мм — по 4.2.1.

4.2.2.1.2 Значения, приведенные в таблице 2, должны использоваться для определения высоты опасной зоны, высоты защитных конструкций и безопасного расстояния по горизонтали до опасной зоны. При высокой степени риска в опасной зоне (см. 4.1.2) должны использоваться значения, приведенные в таблице 2.

Не должно быть интерполяции значений, приведенных в таблице 2. Следовательно, если известны значения а, б или с, из двух значений таблицы 2 должно использоваться более безопасное расстояние, или высота защитной конструкции, или чередование высоты опасной зоны (высокая или низкая).

Т а б л и ц а 2 — Досягаемость над защитной конструкцией. Высокая степень риска

В миллиметрах

| Высота опасной зоны ² а | Высота защитной конструкции ¹ б | | | | | | | | | |
|------------------------------------|--|-------|-------|-------|-------|-------|-------|-------|-------|-------|
| | 1 000 | 1 200 | 1 400 | 1 600 | 1 800 | 2 000 | 2 200 | 2 400 | 2 500 | 2 700 |
| | Безопасное расстояние по горизонтали до опасной зоны с | | | | | | | | | |
| 2 700 | 0 | 0 | 0 | 0 | 0 | 0 | 0 | 0 | 0 | 0 |
| 2 600 | 900 | 800 | 700 | 600 | 600 | 500 | 400 | 300 | 100 | 0 |
| 2 400 | 1 100 | 1 000 | 900 | 800 | 700 | 600 | 400 | 300 | 100 | 0 |
| 2 200 | 1 300 | 1 200 | 1 000 | 900 | 800 | 600 | 400 | 300 | 0 | 0 |
| 2 000 | 1 400 | 1 300 | 1 100 | 900 | 800 | 600 | 400 | 0 | 0 | 0 |
| 1 800 | 1 500 | 1 400 | 1 100 | 900 | 800 | 600 | 0 | 0 | 0 | 0 |
| 1 600 | 1 500 | 1 400 | 1 100 | 900 | 800 | 500 | 0 | 0 | 0 | 0 |

Окончание таблицы 2

| Высота опасной зоны ² а | Высота защитной конструкции ¹ b | | | | | | | | | |
|------------------------------------|--|-------|-------|-------|-------|-------|-------|-------|-------|-------|
| | 1 000 | 1 200 | 1 400 | 1 600 | 1 800 | 2 000 | 2 200 | 2 400 | 2 500 | 2 700 |
| | Безопасное расстояние по горизонтали до опасной зоны с | | | | | | | | | |
| 1 400 | 1 500 | 1 400 | 1 100 | 900 | 800 | 0 | 0 | 0 | 0 | 0 |
| 1 200 | 1 500 | 1 400 | 1 100 | 800 | 700 | 0 | 0 | 0 | 0 | 0 |
| 1 000 | 1 500 | 1 400 | 1 000 | 600 | 0 | 0 | 0 | 0 | 0 | 0 |
| 800 | 1 500 | 1 300 | 900 | 0 | 0 | 0 | 0 | 0 | 0 | 0 |
| 600 | 1 400 | 1 300 | 800 | 0 | 0 | 0 | 0 | 0 | 0 | 0 |
| 400 | 1 400 | 1 200 | 400 | 0 | 0 | 0 | 0 | 0 | 0 | 0 |
| 200 | 1 200 | 900 | 0 | 0 | 0 | 0 | 0 | 0 | 0 | 0 |
| 0 | 1 100 | 500 | 0 | 0 | 0 | 0 | 0 | 0 | 0 | 0 |

¹ Защитные конструкции высотой менее 1 000 мм не включены, потому что они недостаточно ограничивают движение тела. Защитные конструкции высотой менее 1 400 мм не рекомендуется использовать без дополнительных мер безопасности.

² Требования для опасных зон выше 2 700 мм — по 4.2.1.

4.2.3 Круговая досягаемость

В таблице 3 приведены примеры основных движений для лиц от 14 лет и старше (рост примерно 1,4 м и выше) (см. также 4.2.5). Могут применяться безопасные расстояния менее 850 мм (см. таблицу 4), если длина препятствия, ограничивающего движение, составляет как минимум 300 мм.

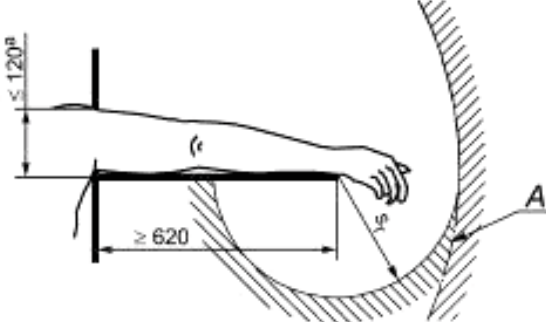
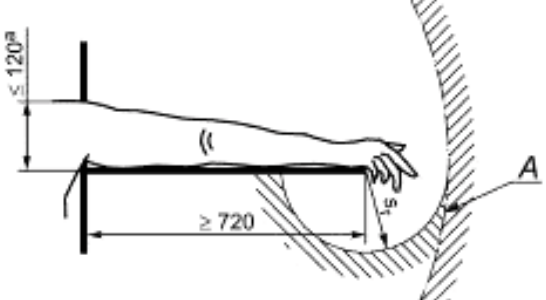
Т а б л и ц а 3 — Круговая досягаемость с ограничением движения

В миллиметрах

| Ограничение движения | Безопасное расстояние s, | Рисунок |
|--|--------------------------|---------|
| Ограничение движения от плечевого сустава и подмышки | ≥ 850 | |
| Рука, удерживаемая на опоре до локтя | ≥ 550 | |

5

Окончание таблицы 3

| Ограничение движения | Безопасное расстояние s_r | Рисунок |
|---|-----------------------------|---|
| Рука, удерживаемая на опоре до запястья | ≥ 230 |  |
| Рука и кисть, удерживаемые на опоре до основания пальцев | ≥ 130 |  |
| <p>A — диапазон движения руки; s_r — радиальное безопасное расстояние.</p> <p>^a Диаметр круглого проема, или сторона квадратного проема, или ширина щелевого проема.</p> | | |

4.2.4 Досягаемость сквозь проемы

4.2.4.1 Досягаемость сквозь проемы правильной формы. Лица от 14 лет и старше

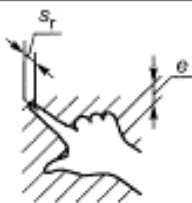
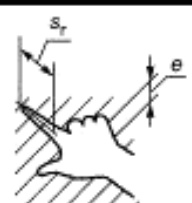
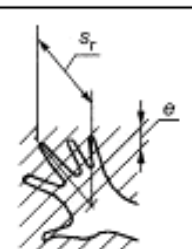
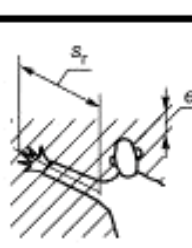
В таблице 4 приведено безопасное расстояние s_r для проемов правильной формы для лиц от 14 лет и старше.

Размер e соответствует стороне квадратного проема, диаметру круглого проема и самому узкому месту щелевого проема.

Для проемов размером более 120 мм должны использоваться безопасные расстояния в соответствии с 4.2.2.

Т а б л и ц а 4 — Достижимость сквозь проемы правильной формы. Лица от 14 лет и старше

В миллиметрах

| Часть тела | Рисунок | Проем | Безопасное расстояние s_r | | |
|---|---|-------------------|-----------------------------|------------|------------|
| | | | Щель | Квадрат | Круг |
| Кончик пальца |  | $e \leq 4$ | ≥ 2 | ≥ 2 | ≥ 2 |
| | | $4 < e \leq 6$ | ≥ 10 | ≥ 5 | ≥ 5 |
| Распрямленный палец |  | $6 < e \leq 8$ | ≥ 20 | ≥ 15 | ≥ 5 |
| | | $8 < e \leq 10$ | ≥ 80 | ≥ 25 | ≥ 20 |
| | | $10 < e \leq 12$ | ≥ 100 | ≥ 80 | ≥ 80 |
| | | $12 < e \leq 20$ | ≥ 120 | ≥ 120 | ≥ 120 |
| Кисть |  | $20 < e \leq 30$ | $\geq 850^*$ | ≥ 120 | ≥ 120 |
| Распрямленная рука от плеча |  | $30 < e \leq 40$ | ≥ 850 | ≥ 200 | ≥ 120 |
| | | $40 < e \leq 120$ | ≥ 850 | ≥ 850 | ≥ 850 |
| <p>Жирными линиями в таблице выделены значения для той части тела человека, которая ограничена размером проема.</p> <p>* Если длина щелевого проема ≤ 65 мм, большой палец будет действовать как столпор, и безопасное расстояние может быть уменьшено до 200 мм.</p> | | | | | |

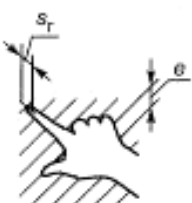
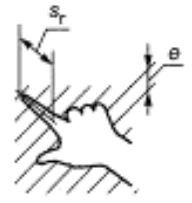
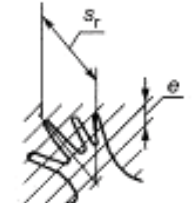
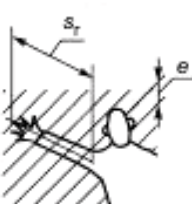
4.2.4.2 Проемы правильной формы для лиц от 3 лет и старше

В таблице 5 приведены меньшие значения толщины верхних конечностей и характерные особенности для лиц от 3 лет и старше (5-й перцентиль длины тела 3-летних детей составляет приблизительно 900 мм).

Размер e соответствует стороне квадратного проема, диаметру круглого проема и самому узкому месту щелевого проема.

Для проемов размером более 100 мм должны использоваться безопасные расстояния в соответствии с 4.2.2.

П р и м е ч а н и е — В настоящем стандарте не рассматриваются меры защиты детей от защемления.

| Часть тела | Рисунок | Проем | Безопасное расстояние s_r | | |
|--|---|-------------------|-----------------------------|------------|------------|
| | | | Щель | Квадрат | Круг |
| Кончик пальца |  | $e \leq 4$ | ≥ 2 | ≥ 2 | ≥ 2 |
| | | $4 < e \leq 6$ | ≥ 20 | ≥ 10 | ≥ 10 |
| Распрямленный палец |  | $6 < e \leq 8$ | ≥ 40 | ≥ 30 | ≥ 20 |
| | | $8 < e \leq 10$ | ≥ 80 | ≥ 60 | ≥ 60 |
| | | $10 < e \leq 12$ | ≥ 100 | ≥ 80 | ≥ 80 |
| Кисть |  | $12 < e \leq 20$ | $\geq 900^*$ | ≥ 120 | ≥ 120 |
| Распрямленная рука от плеча |  | $20 < e \leq 30$ | ≥ 900 | ≥ 550 | ≥ 120 |
| | | $30 < e \leq 100$ | ≥ 900 | ≥ 900 | ≥ 900 |
| <p>Жирными линиями в таблице выделены значения для той части тела человека, которая ограничена размером проема.</p> <p>* Если длина щелевого проема ≤ 40 мм, большой палец будет действовать как стопор, и безопасное расстояние может быть уменьшено до 120 мм.</p> | | | | | |

4.2.4.3 Проемы неправильной формы

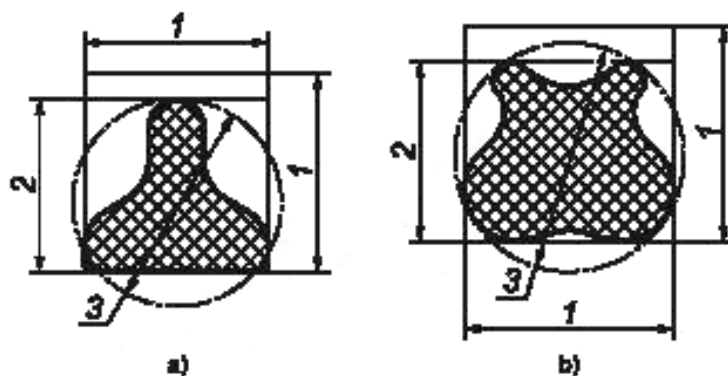
В случае применения проемов неправильной формы должны быть приняты следующие меры:

а) определяют:

- наименьший диаметр кругового проема;
- наименьшую сторону квадратного проема;
- ширину самого узкого места щелевого проема, в которые может быть полностью вписан проем неправильной формы [см. заштрихованную зону на рисунках 3, а) и 3, б)].

б) выбирают три соответствующих расстояния по таблице 4 или 5.

с) из трех выбранных в соответствии с перечислением б) значений может использоваться наименьшее безопасное расстояние.



1 — сторона квадратного проема; 2 — ширина щелевого проема; 3 — диаметр круглого проема

Рисунок 3 — Премы неправильной формы

4.2.5 Влияние дополнительных защитных конструкций на безопасные расстояния

В таблицах 1—5 защитные конструкции рассмотрены как расположенные в одной плоскости. Следует иметь в виду, что применение дополнительных защитных конструкций или поверхностей может ограничивать свободное движение руки, кисти или пальцев и увеличивать зону, где могут быть расположены опасные точки. Примеры необходимых для этого значений приведены в таблицах 3 и 6.

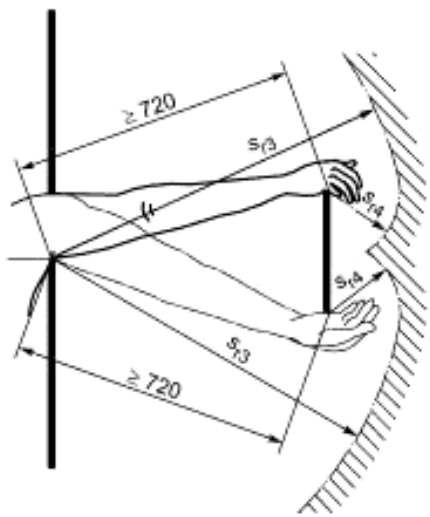
Защитные конструкции и поверхности, на которых рука может отдыхать, могут быть наклонены под любым углом.

Т а б л и ц а 6 — Круговая досягаемость при применении дополнительных защитных конструкций

В миллиметрах

| Ограничение движения | Безопасное расстояние s_i | Рисунок |
|--|---|---------|
| <p>Ограничение движения от плечевого сустава и подмышки: две отдельные защитные конструкции, применение одной позволяет движение от запястья, применение другой — от локтя</p> | <p>$s_{r1} \geq 230$ $s_{r2} \geq 550$ $s_{r3} \geq 850$</p> | |

Окончание таблицы 6

| Ограничение движения | Безопасное расстояние s_r | Рисунок |
|--|--|--|
| Ограничение движения от плечевого сустава и подмышки: одна отдельная защитная конструкция, применение которой позволяет движение пальцев от их основания | $s_{r3} \geq 850$ $s_{r4} \geq 130$ |  |
| s_r — радиальное безопасное расстояние. | | |

4.3 Безопасные расстояния для предотвращения доступа нижними конечностями

В общем случае безопасные расстояния следует определять для верхних конечностей с использованием значений, приведенных в таблицах 1—6. Если доступ к проему верхними конечностями не предвидится, допускается определять безопасные расстояния для нижних конечностей с использованием значений, приведенных в таблице 7.


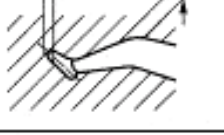
Размер e соответствует стороне квадратного проема, диаметру круглого проема и самому узкому месту щелевого проема.

Значения, приведенные в таблице 7, не зависят от того, надета ли одежда или обувь, и применяются для лиц от 14 лет и старше.

Требования, необходимые для соблюдения при применении проемов неправильной формы, — по 4.2.4.3.

Т а б л и ц а 7 — Достижимость нижними конечностями сквозь проемы правильной формы

В миллиметрах

| Часть нижней конечности | Рисунок | Проем | Безопасное расстояние s_r | |
|-------------------------|---|------------------|-----------------------------|------------------|
| | | | Щель | Квадрат или круг |
| Кончик пальца ноги |  | $e \leq 5$ | 0 | 0 |
| | | $5 < e \leq 15$ | ≥ 10 | 0 |
| Палец ноги |  | $15 < e \leq 35$ | $\geq 80^a$ | ≥ 25 |
| Стопа | | $e \leq 60$ | ≥ 180 | ≥ 80 |
| | $e \leq 80$ | $\geq 650^b$ | ≥ 180 | |

Окончание таблицы 7

В миллиметрах

| Часть нижней конечности | Рисунок | Проем | Безопасное расстояние s_r | |
|------------------------------------|---------|--------------|-----------------------------|------------------|
| | | | Щель | Квадрат или круг |
| Нога (от кончика пальца до колена) | | $e \leq 95$ | $\geq 1\ 100^c$ | $\geq 650^b$ |
| Нога (во всю длину) | | $e \leq 180$ | $\geq 1\ 100^c$ | $\geq 1\ 100^c$ |
| | | $e \leq 240$ | Не допускается | $\geq 1\ 100^c$ |

^a Если длина щелевого проема ≤ 75 мм, расстояние может быть уменьшено до ≥ 50 мм.
^b Значение для ноги (от кончика пальца до колена).
^c Значение для ноги (во всю длину).

П р и м е ч а н и е — При щелевых проемах с $e > 180$ мм и квадратных или круглых проемах с $e > 240$ мм будет предоставлен доступ человеку всем телом (см. раздел 1, последний абзац).

В ряде случаев (например для самоходных сельскохозяйственных машин, предназначенных для передвижения по неровной местности) приведенные в настоящем стандарте безопасные расстояния применяться не могут. В этих случаях рекомендуется использовать как минимум защитные конструкции, ограничивающие свободное движение нижних конечностей. В таких случаях могут использоваться расстояния, приведенные в приложении В.

Приложение А
(справочное)

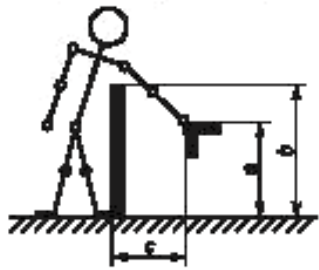
Использование промежуточных значений, приведенных в таблицах 1 и 2

Ниже приведены примеры для пояснения использования значений, приведенных в таблицах 1 и 2, если будут использоваться другие значения, отличные от приведенных в самих таблицах. Для примеров использована таблица 2.

Пример 1 — Определение высоты защитной конструкции b при известных значениях a и c .

Если высота опасной зоны a составляет 1 500 мм, а безопасное расстояние по горизонтали до предполагаемой защитной конструкции c — 800 мм, то высота защитной конструкции b может быть определена с применением таблицы 2 следующим образом. Выбирают значение $a = 1 600$ мм (см. ¹⁾) как ближайшее к 1 500 мм при имеющихся безопасных расстояниях в этой строке, которые больше (безопаснее), чем для $a = 1 400$ мм. Выбирают значение $c = 800$ мм (см. ²⁾). Соответственно, значение высоты защитной конструкции b составляет 1 800 мм (см. ³⁾).

В миллиметрах

| Высота опасной зоны ^c a | Высота защитной конструкции ^{a, b} b | | | | | | | | | |
|--|--|-------|-------|-------|----------------------|-------|---|-------|-------|-------|
| | 1 000 | 1 200 | 1 400 | 1 600 | 1 800 ⁽³⁾ | 2 000 | 2 200 | 2 400 | 2 500 | 2 700 |
| Горизонтальное безопасное расстояние до опасной зоны c | | | | | | | | | | |
| 2 700 | 0 | 0 | 0 | 0 | 0 | 0 | 0 | 0 | 0 | 0 |
| 2 600 | 900 | 800 | 700 | 600 | 600 | 500 | 400 | 300 | 100 | 0 |
| 2 400 | 1 100 | 1 000 | 900 | 800 | 700 | 600 | 400 | 300 | 100 | 0 |
| 2 200 | 1 300 | 1 200 | 1 000 | 900 | 800 | 600 | 400 | 300 | 0 | 0 |
| 2 000 | 1 400 | 1 300 | 1 100 | 900 | 800 | 600 | 400 | 0 | 0 | 0 |
| 1 800 | 1 500 | 1 400 | 1 100 | 900 | 800 | 600 | 0 | 0 | 0 | 0 |
| 1 600 ⁽¹⁾ | 1 500 | 1 400 | 1 100 | 900 | 800 ⁽²⁾ | 500 | 0 | 0 | 0 | 0 |
| 1 400 | 1 500 | 1 400 | 1 100 | 900 | 800 | 0 | 0 | 0 | 0 | 0 |
| 1 200 | 1 500 | 1 400 | 1 100 | 900 | 700 | 0 | 0 | 0 | 0 | 0 |
| 1 000 | 1 500 | 1 400 | 1 000 | 800 | 0 | 0 |  | | | |
| 800 | 1 500 | 1 300 | 900 | 600 | 0 | 0 | | | | |
| 600 | 1 400 | 1 300 | 800 | 0 | 0 | 0 | | | | |
| 400 | 1 400 | 1 200 | 400 | 0 | 0 | 0 | | | | |
| 200 | 1 200 | 900 | 0 | 0 | 0 | 0 | | | | |
| 0 | 1 100 | 500 | 0 | 0 | 0 | 0 | | | | |

^a Защитные конструкции высотой менее 1 000 мм не включены, потому что они недостаточно ограничивают движение тела.
^b Защитные конструкции высотой менее 1 400 мм не рекомендуется использовать без дополнительных мер по обеспечению безопасности.
^c Требования для опасных зон выше 2 700 мм — по 4.2.1.

Рисунок А.1 — Пример 1. Таблица 2

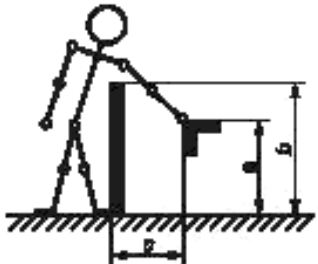
Пример 2 — Определение горизонтального безопасного расстояния до опасной зоны s при известных значениях a и b .

Если высота защитной конструкции b составляет 1 300 мм, а высота опасной зоны a — 2 300 мм, то безопасное расстояние по горизонтали до опасной зоны s может быть определено с применением таблицы 2 следующим образом.

Выбирают значение $b = 1\,200$ мм (см. ⁽¹⁾) как ближайшее к 1 300 мм при имеющихся безопасных расстояниях в этом столбце, которое больше (безопаснее), чем $b = 1\,400$ мм. Выбирают значение $a = 2\,200$ мм (см. ⁽²⁾) как ближайшее к 2 300 мм при имеющихся безопасных расстояниях, которые больше (безопаснее), чем для $a = 2\,400$ мм. Соответственно, значение s составляет 1 200 мм (см. ⁽³⁾).

См. сноску b.

В миллиметрах

| Высота опасной зоны ^c a | Высота защитной конструкции ^{a, b} b | | | | | | | | | |
|--|--|----------------------|-------|-------|-------|-------|---|-------|-------|-------|
| | 1 000 | 1 200 ⁽¹⁾ | 1 400 | 1 600 | 1 800 | 2 000 | 2 200 | 2 400 | 2 500 | 2 700 |
| Горизонтальное безопасное расстояние до опасной зоны s | | | | | | | | | | |
| 2 700 | 0 | 0 | 0 | 0 | 0 | 0 | 0 | 0 | 0 | 0 |
| 2 600 | 900 | 800 | 700 | 600 | 600 | 500 | 400 | 300 | 100 | 0 |
| 2 400 | 1 100 | 1000 | 900 | 800 | 700 | 600 | 400 | 300 | 100 | 0 |
| 2 200 ⁽²⁾ | 1 300 | 1200 ⁽³⁾ | 1 000 | 900 | 800 | 600 | 400 | 300 | 0 | 0 |
| 2 000 | 1 400 | 1300 | 1 100 | 900 | 800 | 600 | 400 | 0 | 0 | 0 |
| 1 800 | 1 500 | 1400 | 1 100 | 900 | 800 | 600 | 0 | 0 | 0 | 0 |
| 1 600 | 1 500 | 1400 | 1 100 | 900 | 800 | 500 | 0 | 0 | 0 | 0 |
| 1 400 | 1 500 | 1400 | 1 100 | 900 | 800 | 0 | 0 | 0 | 0 | 0 |
| 1 200 | 1 500 | 1400 | 1 100 | 900 | 700 | 0 | 0 | 0 | 0 | 0 |
| 1 000 | 1 500 | 1400 | 1 000 | 800 | 0 | 0 |  | | | |
| 800 | 1 500 | 1300 | 900 | 600 | 0 | 0 | | | | |
| 600 | 1 400 | 1300 | 800 | 0 | 0 | 0 | | | | |
| 400 | 1 400 | 1200 | 400 | 0 | 0 | 0 | | | | |
| 200 | 1 200 | 900 | 0 | 0 | 0 | 0 | | | | |
| 0 | 1 100 | 500 | 0 | 0 | 0 | 0 | | | | |

^a Защитные конструкции высотой менее 1 000 мм не включены, потому что они недостаточно ограничивают движение тела.
^b Защитные конструкции ниже 1 400 мм не рекомендуется использовать без дополнительных мер по обеспечению безопасности.
^c Требования для опасных зон выше 2 700 мм — по 4.2.1.

Рисунок А.2 — Пример 2. Таблица 2

Пример 3 — Определение высоты опасной зоны a при известных значениях b и s .

Если высота защитной конструкции b составляет 1 700 мм, а горизонтальное безопасное расстояние до опасной зоны s — 850 мм, то высота опасной зоны a может быть определена с применением таблицы 2 следующим образом. Выбирают значение $b = 1\,600$ мм (см. ⁽¹⁾) как ближайшее к 1 700 мм при имеющихся безопасных расстояниях в этом столбце, которые больше (безопаснее), чем для $b = 1\,800$ мм. Выбирают значение $s = 900$ мм (см. ⁽²⁾) как

ближайшее к (и большее чем) 850 мм и отдельные допустимые позиции, выделенные на рисунке А.3. Соответственно, значение a составляет 2 400 мм или более или 1 000 мм или менее (см. ¹³⁾). Опасные зоны выше 1 000 мм и ниже 2 400 мм не будут защищены расположением этой защитной конструкции.

В миллиметрах

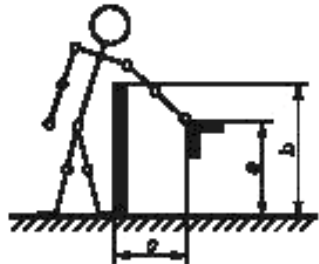
| Высота опасной зоны ^c a | Высота защитной конструкции ^{a, b} b | | | | | | | | | | |
|--|--|-------|-------|----------------------|-------|-------|-------|---|-------|-------|--|
| | 1 000 | 1 200 | 1 400 | 1 600 ⁽¹⁾ | 1 800 | 2 000 | 2 200 | 2 400 | 2 500 | 2 700 | |
| | Горизонтальное безопасное расстояние до опасной зоны c | | | | | | | | | | |
| d | 2 700 ⁽³⁾ | 0 | 0 | 0 | 0 | 0 | 0 | 0 | 0 | 0 | |
| | 2 600 ⁽³⁾ | 900 | 800 | 700 | 600 | 600 | 500 | 400 | 300 | 100 | |
| | 2 400 ⁽³⁾ | 1 100 | 1 000 | 900 | 800 | 700 | 600 | 400 | 300 | 100 | |
| e | | | | 900 ⁽²⁾ | 800 | 600 | 400 | 300 | 0 | 0 | |
| | | | | 900 ⁽²⁾ | 800 | 600 | 400 | 0 | 0 | 0 | |
| | | | | 900 ⁽²⁾ | 800 | 600 | 0 | 0 | 0 | 0 | |
| | | | | 900 ⁽²⁾ | 800 | 500 | 0 | 0 | 0 | 0 | |
| | | | | 900 ⁽²⁾ | 800 | 0 | 0 | 0 | 0 | 0 | |
| | | | | 900 ⁽²⁾ | 700 | 0 | 0 | 0 | 0 | 0 | |
| d | 1 000 ⁽³⁾ | 1 500 | 1 400 | 1 000 | 800 | 0 | 0 |  | | | |
| | 800 ⁽³⁾ | 1 500 | 1 300 | 900 | 600 | 0 | 0 | | | | |
| | 600 ⁽³⁾ | 1 400 | 1 300 | 800 | 0 | 0 | 0 | | | | |
| | 400 ⁽³⁾ | 1 400 | 1 200 | 400 | 0 | 0 | 0 | | | | |
| | 200 ⁽³⁾ | 1 200 | 900 | 0 | 0 | 0 | 0 | | | | |
| | 0 ⁽³⁾ | 1 100 | 500 | 0 | 0 | 0 | 0 | | | | |
| <p>^a Защитные конструкции высотой менее 1 000 мм не включены, потому что они недостаточно ограничивают движение тела.</p> <p>^b Защитные конструкции ниже 1 400 мм не рекомендуется использовать без дополнительных мер по обеспечению безопасности.</p> <p>^c Требования для опасных зон выше 2 700 мм — по 4.2.1.</p> <p>^d Допустимое.</p> <p>^e Недопустимое.</p> | | | | | | | | | | | |

Рисунок А.3 — Пример 3. Таблица 2

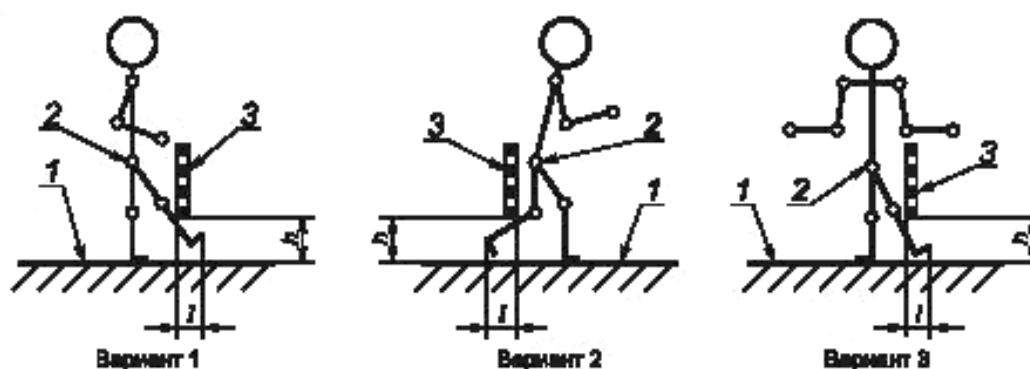
Пример 4 — Для высокой степени риска: если высота опасной зоны a составляет 1 800 мм, а защитная конструкция представляет собой сетку высотой $b = 2 000$ мм (таблица 2), то безопасное расстояние c будет составлять 600 мм. Сетка имеет квадратные отверстия (50 × 50 мм), безопасное расстояние s , по таблице 4 составляет 850 мм. Следует принимать это большее безопасное расстояние.

Приложение В
(справочное)

Расстояния для предотвращения свободного доступа нижними конечностями

Для ограничения свободного движения нижних конечностей под существующими защитными конструкциями может использоваться дополнительная защитная конструкция. В таком случае расстояния, приведенные в настоящем приложении, зависят от высоты, измеренной от поверхности земли или плоскости отсчета до защитной конструкции. Этот метод обеспечивает ограниченную защиту; во многих случаях будут более приемлемы другие методы.

Примечание — Эти расстояния не являются безопасными, и для ограничения доступа рекомендуется применять дополнительные меры предосторожности.



1 — плоскость отсчета; 2 — тазобедренный сустав; 3 — защитная конструкция; h — высота до защитной конструкции;
 l — расстояние для сопротивления доступу

Рисунок В.1 — Предотвращение свободного движения под защитными конструкциями

В таблице В.1 приведены расстояния для особых случаев при затрудненном доступе нижними конечностями, когда человек находится в положении стоя (см. рисунок В.1) без дополнительной поддержки.

Там, где существует риск скольжения или неправильного использования, значения, приведенные в таблице В.1, могут быть неприменимы.

Не должно быть интерполяции между значениями, приведенными в таблице. Если высота h до защитной конструкции находится между двумя значениями, то следует использовать расстояние для большего значения высоты h .

Т а б л и ц а В.1 — Расстояния при ограниченном доступе нижними конечностями

В миллиметрах

| Высота h до защитной конструкции | Расстояние l | | |
|------------------------------------|----------------|---------------|---------------|
| | Вариант 1 | Вариант 2 | Вариант 3 |
| $h \leq 200$ | ≥ 340 | ≥ 665 | ≥ 290 |
| $200 < h \leq 400$ | ≥ 550 | ≥ 765 | ≥ 615 |
| $400 < h \leq 600$ | ≥ 850 | ≥ 950 | ≥ 800 |
| $600 < h \leq 800$ | ≥ 950 | ≥ 950 | ≥ 900 |
| $800 < h \leq 1\,000$ | $\geq 1\,125$ | $\geq 1\,195$ | $\geq 1\,015$ |

Примечание — При $e > 180$ мм для щелевых проемов и $e > 240$ мм для квадратных и круглых проемов будет обеспечен доступ всем телом.

Приложение ДА
(справочное)

**Сведения о соответствии межгосударственного стандарта
ссылочному международному стандарту**

Т а б л и ц а ДА.1 — Сведения о соответствии межгосударственного стандарта ссылочному международному стандарту

| Обозначение и наименование международного стандарта | Обозначение и наименование международного стандарта другого года издания | Степень соответствия | Обозначение и наименование межгосударственного стандарта |
|--|---|----------------------|--|
| ISO 12100:2010 Безопасность машин. Общие принципы расчета. Оценка рисков и снижение рисков | ISO/TR 12100-1:2003 Безопасность машин. Основные понятия, общие принципы расчета. Часть 1. Основная терминология, методология | — | * |
| * Соответствующий межгосударственный стандарт отсутствует. | | | |

Библиография

- [1] ISO 13855:2010 Safety of machinery — Positioning of protective equipment with respect to the approach speeds of parts of the human body (Безопасность машин. Позиционирование защитного оборудования с учетом скорости сближения частей человеческого тела)
- [2] ISO 12100:2010 Safety of machinery — General principles for design — Risk assessment and risk reduction (Безопасность машин. Общие принципы расчета. Оценка риска и снижение риска)
- [3] ISO 14738:2002 Safety of machinery — Anthropometric requirements for the design of workstations at machinery (Безопасность машин. Антропометрические требования к конструкции рабочих мест на машинах)
- [4] EN 547-3:1996 Safety of machinery — Human body measurements — Part 3: Anthropometric data (Безопасность машин. Размеры тела человека. Часть 3. Антропометрические данные)

УДК 658.51

МКС 13.110

IDT

Ключевые слова: безопасность машин, безопасные расстояния, нижние конечности, верхние конечности, опасная зона

Редактор *Е.В. Вахрушева*
Технический редактор *В.Н. Прусакова*
Корректор *М.С. Кабацова*
Компьютерная верстка *И.А. Налейкиной*

Сдано в набор 05.05.2014. Подписано в печать 26.05.2014. Формат 60×84^{1/8}. Гарнитура Ариал.
Усл. печ. л. 2,79. Уч.-изд. л. 2,25. Тираж 72 экз. Зак. 2132.

Издано и отпечатано во ФГУП «СТАНДАРТИНФОРМ», 123995 Москва, Гранатный пер., 4.
www.gostinfo.ru info@gostinfo.ru

