

## КОЖА ХРОМОВАЯ ДЛЯ ВЕРХА ОБУВИ

Метод определения устойчивости покрытия  
к многократному изгибуГОСТ  
13868—74Chrome upper leather. Method for determination  
of the flexing resistance of finishМКС 59.140.30  
ОКСТУ 8609

Дата введения 01.01.76

Настоящий стандарт распространяется на хромовую кожу для верха обуви лаковым покрытием на основе полиуретановых смол и с покрытиями, составленными на основе синтетических эмульсионных пленкообразователей с закреплением нитрозэмульсионным лаком и нитрокрасками, и устанавливает метод определения устойчивости покрытия к многократному изгибу.

Стандарт не распространяется на кожу с казеиновым покрытием.

(Измененная редакция, Изм. № 1, 2).

## 1. МЕТОД ОТБОРА ПРОБ

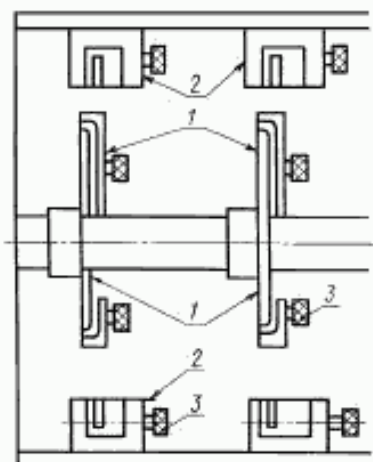
1.1. Пробу отбирают по ГОСТ 938.0 со следующим дополнением: от лаковых кож пробу отбирают в продольном направлении из участка кожи, прилегающего к месту отбора проб для физико-механических испытаний, размером не менее 160×45 мм.

(Измененная редакция, Изм. № 1, 2).

1.2. Из каждой пробы вырезают два образца в форме прямоугольника размером 45×80 мм.

## 2. АППАРАТУРА

2.1. Для проведения испытания применяют прибор типа ИПК-2М. Схема основной части прибора ИПК-2М дана на черт. 2\*.



Черт. 2

\* Черт. 1. (Исключен, Изм. № 2).

Издание официальное

Перепечатка воспрещена

★

Прибор состоит из подвижных 1 и неподвижных 2 зажимов. Образцы кожи закрепляют в зажимы с помощью винтов 3, которые завинчивают и отвинчивают ключом. Подвижные зажимы колеблются вокруг горизонтальной оси со скоростью 100 изгибов в минуту под углом 30°.

Количество изгибов фиксируется счетчиком.

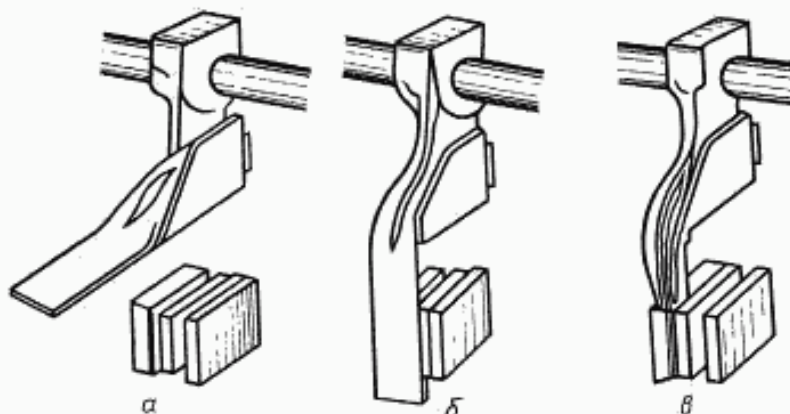
### 3. ПОДГОТОВКА К ИСПЫТАНИЮ

3.1. Перед проведением испытания образцы кондиционируют по ГОСТ 938.14.

3.2. Счетчик прибора устанавливают на нуль. Подвижные зажимы приводят в исходное положение, соответствующее наибольшему сближению с неподвижными зажимами.

### 4. ПРОВЕДЕНИЕ ИСПЫТАНИЯ

4.1. Образец кожи стгибают вдоль средней линии лицевой поверхностью внутрь и один конец образца вставляют до упора в подвижной зажим и закрепляют винтом (черт. 3а). Свободный конец образца выворачивают лицевой поверхностью наружу (черт. 3б) и без натяжения закрепляют в неподвижном зажиме (черт. 3в), после этого включают прибор.



Черт. 3

4.2. Контроль лицевой поверхности образцов кож производят при выключенном приборе и дополнительном электрическом освещении. Испытание заканчивают при 500 изгибах для кож, выработанных из шкур свиного сырья; при 800 изгибах — из козлины; при 1500 изгибах — из шкур крупного рогатого скота.

Испытание лаковых кож заканчивают при появлении трещин.

4.3. Контроль лицевой поверхности лаковых кож производят после 3000 изгибов. При отсутствии нарушения покрытия испытания продолжают, образцы проверяют через каждые 500 изгибов. При отсутствии нарушения покрытия после 7000 изгибов испытания продолжают, а образцы проверяют через каждые 1000 изгибов.

4.2.—4.3. (Измененная редакция, Изм. № 1).

### 5. ОБРАБОТКА РЕЗУЛЬТАТОВ

5.1. Результаты испытаний кож, кроме лаковых, выражают в баллах.

4 балла — отсутствие трещин;

3 балла — мелкая сетка;

2 балла — мелкие трещины без разрушения поверхности кожи и испытания покрытия;

1 балл — явно выраженная трещина с разрушением поверхности кожи или осыпанием покрытия.

(Измененная редакция, Изм. № 1).

5.2. За результат испытания принимают среднее арифметическое результатов испытаний всех образцов кожи, округленное с погрешностью: для всех кож, кроме лаковых, до 1 балла; для лаковых кож — до 500 изгибов.

(Введен дополнительно, Изм. № 1).

## ИНФОРМАЦИОННЫЕ ДАННЫЕ

## 1. РАЗРАБОТАН И ВНЕСЕН Министерством легкой промышленности СССР

## РАЗРАБОТЧИКИ

В.Ф. Журавлев, Л.Г. Серга

## 2. УТВЕРЖДЕН И ВВЕДЕН В ДЕЙСТВИЕ Постановлением Государственного комитета стандартов Совета Министров СССР от 13.08.74 № 1970

## 3. ВЗАМЕН ГОСТ 13868—68

## 4. ССЫЛОЧНЫЕ НОРМАТИВНО-ТЕХНИЧЕСКИЕ ДОКУМЕНТЫ

Обозначение НТД, на который дана ссылка	Номер пункта
ГОСТ 938.0—75	1.1
ГОСТ 938.14—70	3.1

## 5. Ограничение срока действия по протоколу № 4—93 Межгосударственного совета по стандартизации, метрологии и сертификации (ИУС 4—94)

## 6. ИЗДАНИЕ с Изменениями № 1, 2, утвержденными в августе 1979 г., сентябре 1989 г. (ИУС 9—79, 1—90)