



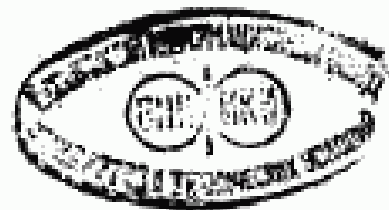
ГОСУДАРСТВЕННЫЙ СТАНДАРТ
СОЮЗА ССР

**ВИНТЫ РЕГУЛИРУЮЩИЕ
С КВАДРАТНЫМ ОТВЕРСТИЕМ
ПОД КЛЮЧ**

КОНСТРУКЦИЯ

ГОСТ 13897—68

Издание официальное



**ИЗДАТЕЛЬСТВО СТАНДАРТОВ
Москва**

БЗ 10—93 17-70 =

Редактор *А. Я. Владимирова*
Технический редактор *О. Н. Никитина*
Корректор *А. С. Черноусова*

Сдано в наб. 21.07.94. Подп. в печ. 01.09.94. Усл. ш. л. 0,23. Усл. кр.-отт. 0,23. Уч.-изд. л. 0,17.
Тир. 488 экз. С 1611.

Ордена «Знак Почета» Издательство стандартов, 107076, Москва, Колодезный пер., 14.
Калужская типография стандартов, ул. Московская, 256. Фак. 1466

ВИНТЫ РЕГУЛИРУЮЩИЕ С КВАДРАТНЫМ
ОТВЕРСТИЕМ ПОД КЛЮЧ

Конструкция

Check countersunk square hole screws.
Design.

ГОСТ

13897—68*

Взамен

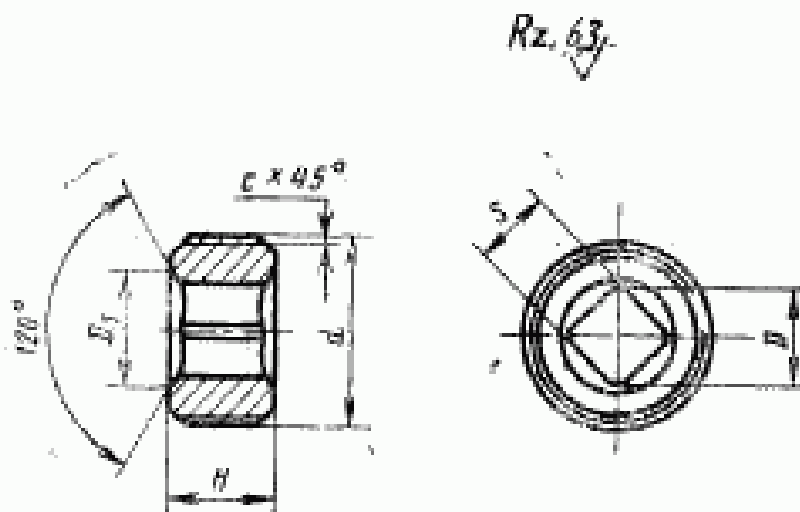
МН 2615—61

ОКП 39 2800

Дата введения 01.07.69

Постановлением Госстандарта СССР № 66 от 23.01.90 снято ограничение срока действия

1. Размеры винтов должны соответствовать указанным на чертеже и в таблице.



Издание официальное

Перепечатка воспрещена

★

© Издательство стандартов, 1994

* Переиздание (июль 1994 г.) с Изменениями № 1, 2
утвержденными в марте 1980 г., январе 1990 г. (ИУС 5—80, 4—90)

Размеры, мм

Обозначение винтов	Применяемость	d	h	D	D_1	S D_{11}	E	Допуск точности отверстия относительно диаметра винта в радиусном выражении	Масса 100 шт., в кг
6000-0451		M10×1	4	4,1	4,3	3	1	0,3	0,17
6000-0452	6		0,36						
6000-0453		M12×1,25	8	5,5	5,7	4	1,6	0,4	1,50
6000-0454		M14×1,5		6,8	7,4				5
6000-0561		M16×1,5	10	8,3	9	6	1,6	0,5	1,30
6000-0562		M20×1,5		10,9	12				8
6000-0563		M22×1,5	14	13,7	15	10	2	0,6	2,48
6000-0564		M27×2							5,80
6000-0565		M33×2		16,5	18	12			7,77

Пример условного обозначения винта $d = M27 \times 2$:

Винт 6000-0564 ГОСТ 13897—68

(Измененная редакция, Изм. № 2).

2. Материал — сталь марки 40Х по ГОСТ 4543—71.

3. Твердость — 36,5... 41,5 НRC₂.

4. Резьба — по ГОСТ 24705—81. Поле допуска резьбы — 6g по ГОСТ 16093—81.

5. Неуказанные предельные отклонения размеров: H14, h14, $\pm \frac{f_2}{2}$.

3—5. (Измененная редакция, Изм. № 1, 2).

6. Покрытие — Хим. Окс. прм по ГОСТ 9.306—85.

7. Упаковка винтов и маркировка — по ГОСТ 18160—72.

8. Технические требования — по ГОСТ 1759.0—87.