

ПРОХОДНИКИ ФЛАНЦЕВЫЕ  
ДЛЯ СОЕДИНЕНИЙ ТРУБОПРОВОДОВ  
ПО НАРУЖНОМУ КОНУСУ

ГОСТ  
13960-74

Конструкция и размеры

Flange unions for tube connections on external cone.  
Construction and dimensions

Взамен  
ГОСТ 13960-68

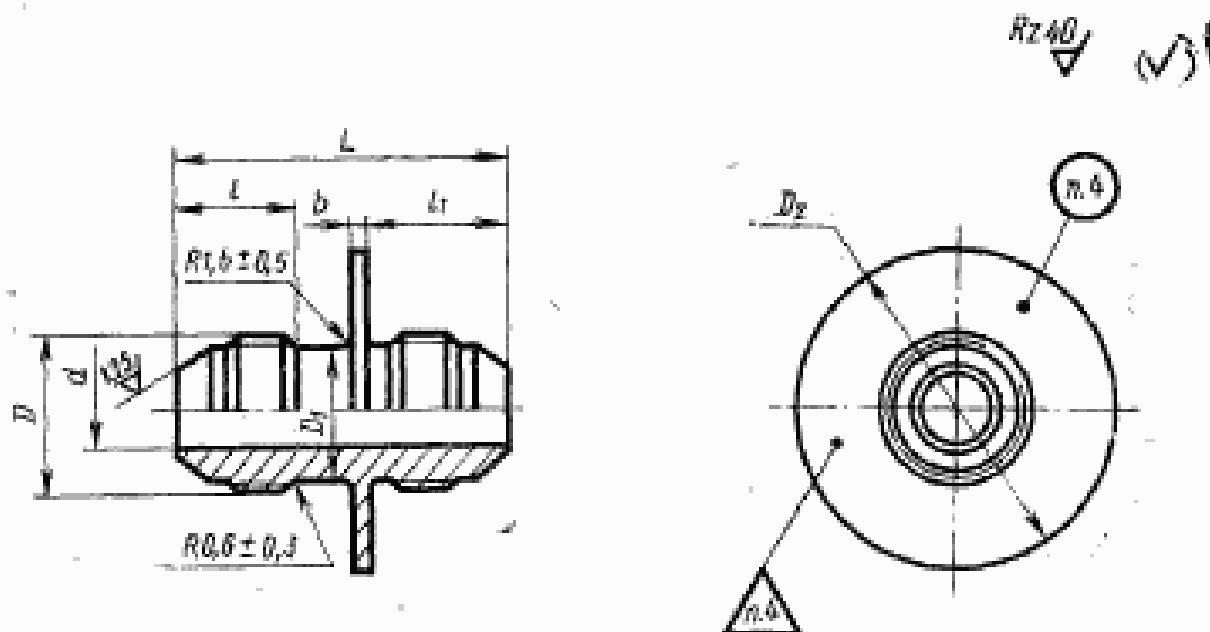
Постановлением Государственного комитета стандартов Совета Министров  
СССР от 10 сентября 1974 г. № 2124 срок введения установлен

с 01.07.75

Проверен в 1985 г.

Несоблюдение стандарта преследуется по закону

1. Конструкция и размеры фланцевых проходников должны соответствовать указанным на чертеже и в таблице.



Издание официальное

Перепечатка воспрещена



Переиздание. Январь 1988 г.

ГОСТ  
СТАНДАРТ

ГОСТ 13960-74, Проходники фланцевые для соединений трубопроводов по наружному конусу. Конструкция и размеры  
Flange unions for tube connections on external cone. Construction and dimensions

## Размеры в мм

Наружный диаметр труб $D_1$	ГОСТ 10681 41306 38004	$d$	$D$	$D_1$	$D_2$	$l$		$L$	$b$	Масса 100 шт., кг			
						$l_1$	Пред-откл. $\pm 0,3$			Алюминевый сплав	Сталь	Бронза	
6		3,7	M12×1	10,5	32	13	15	36	2	1,11	3,10	2,94	
8		5,5	M14×1	12,5	34						1,43	3,99	3,73
10		7,5	M16×1	14,5	40	14	16	38	3	1,89	5,27	5,07	
12		9,5	M20×1,5	17,8	44	17	20	47			3,00	8,37	8,03
14		11,5	M22×1,5	19,8	46						3,48	9,72	9,31
16		13,5	M24×1,5	21,8	48	18	21	49			4,00	11,15	10,70
18		15,5	M27×1,5	24,8	51						5,00	13,95	13,38
20		17,0	M30×1,5	27,8	54	19	22	51			6,38	17,82	17,05
22		19,0				22	26	61			9,00	25,10	
26		22,0	M33×2	30,0	60						11,93	32,89	
28		25,0				23	27	63		11,63	32,42		
30		27,0	M39×2	36,0	67					11,25	31,36		
32		28,0	M42×2	39,0	70	24	28	65		13,08	36,45		
34		30,0	M45×2	42,0	73					15,51	43,30		
36		32,0				25	29	67		16,60	46,25		
38		34,0	M48×2	45,0	76					17,20	47,80		

Пример условного обозначения фланцевого проходника к трубопроводу  $D_n = 14$  мм из алюминиевого сплава:

*Проходник фланцевый 14—31А ГОСТ 13960—74*

То же, из стали марки 45:

*Проходник фланцевый 14—22А ГОСТ 13960—74*

То же, из стали марки 12Х18Н9Т:

*Проходник фланцевый 14—13А ГОСТ 13960—74*

То же, из стали марки 13Х1Н2В2МФ:

*Проходник фланцевый 14—11А ГОСТ 13960—74*

То же, из бронзы:

*Проходник фланцевый 14—41А ГОСТ 13960—74*

То же, для изделий общего применения:

*Проходник фланцевый 14—31 ГОСТ 13960—74*

*Проходник фланцевый 14—22 ГОСТ 13960—74*

*Проходник фланцевый 14—13 ГОСТ 13960—74*

*Проходник фланцевый 14—11 ГОСТ 13960—74*

*Проходник фланцевый 14—41 ГОСТ 13960—74*

2. По соглашению сторон допускается изготовление проходников с отверстиями во фланце. Количество, размеры и расположение отверстий устанавливаются конструктором и оговариваются в заказе.

3. Резьбовая часть проходников — по ГОСТ 13955—74.

4. Маркировать и клеймить — по ГОСТ 13977—74.

5. Технические условия — по ГОСТ 13977—74.