

УГОЛЬНИКИ ПРОХОДНЫЕ
ДЛЯ СОЕДИНЕНИЯ ТРУБОПРОВОДОВ
ПО НАРУЖНОМУ КОНУСУ

ГОСТ
13962-74*

Конструкция и размеры

Union elbows for tube connections on external cone.
Construction and dimensions

Взамен
ГОСТ 13962-68

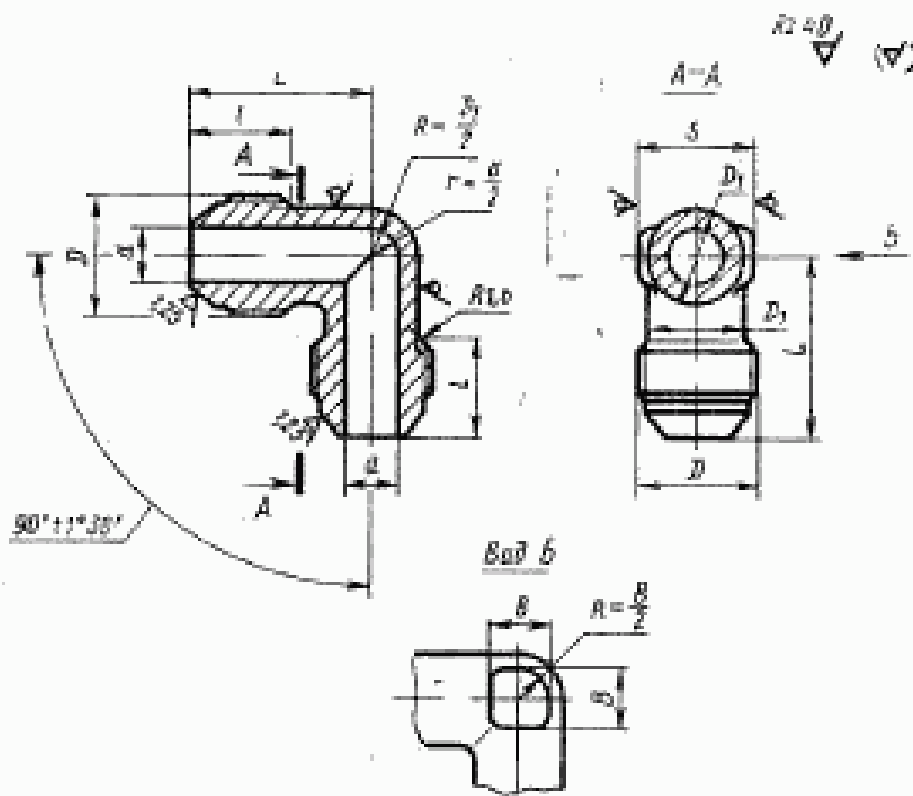
Постановлением Государственного комитета стандартов Совета Министров СССР от 10 сентября 1974 г. № 2124 срок введения установлен

с 01.07.75

Проверен в 1985 г.

Несоблюдение стандарта преследуется по закону

1. Конструкция и размеры проходных угольников должны соответствовать указанным на чертеже и в таблице.



Издание официальное

Перепечатка воспрещена

★

* Переиздание (январь 1988 г.) с Изменениями № 1, 2, утвержденными в декабре 1980 г., январе 1986 г. (ИУС 3-81, 5-86)

Размеры в мм

Наружный диаметр труб D_H	Привалочная кость	d	D	D_1	S	l		L		B	Масса 100 шт., кг	
						Пред. откл. $\pm 0,3$	Номин.	Пред. откл.	Бронза		Алюминиевый сплав	Сталь
3		1,7	M8x1	6	7	11	19			5	—	0,84
4		2,7	M10x1	8	10	12	21			6	1,44	1,39
6		3,7	M12x1	10	12	13	23	$\pm 0,3$			0,82	2,23
8		5,5	M14x1	12	14	14	24			7	1,21	3,30
10		7,5	M16x1	14	17	14	26			9	1,56	4,25
12		9,5	M20x1,5	16	19	17	31			10	2,51	7,11
14		11,5	M22x1,5	18	22		33			13	3,23	9,15
16		13,5	M24x1,5	20		18	35			15	3,99	11,29
18		15,5	M27x1,5	22	24	19	37			17	5,13	14,52
20		17,0	M30x1,5	24	27		39			18	6,37	18,00
22		19,0	M33x2	27	30	22	43	$\pm 0,4$		21	6,66	19,45
25		22,0		28	32		44			22	8,45	23,90
28		25,0	M39x2	32	36	23	49			26	10,11	27,64
30		27,0		34						28	10,72	30,40
32		28,0	M42x2	38	41	24	52				12,38	35,00
34		30,0	M45x2	40		25	55			30	15,03	42,50
36		32,0	M48x2	43	46						16,85	47,75
38		34,0									17,69	50,10

Пример условного обозначения проходного угольника к трубопроводу $D_n = 12$ мм из алюминиевого сплава:

Угольник проходной 12—31А ГОСТ 13962—74

То же, из стали марки 45:

Угольник проходной 12—22А ГОСТ 13962—74

То же, из стали марки 12Х18Н9Т:

Угольник проходной 12—13А ГОСТ 13962—74

То же, из стали марки 13Х11Н2В2МФ:

Угольник проходной 12—11А ГОСТ 13962—74

То же, из бронзы:

Угольник проходной 12—41А ГОСТ 13962—74

То же, для изделий общего применения:

Угольник проходной 12—31 ГОСТ 13962—74

Угольник проходной 12—22 ГОСТ 13962—74

Угольник проходной 12—13 ГОСТ 13962—74

Угольник проходной 12—11 ГОСТ 13962—74

Угольник проходной 12—41 ГОСТ 13962—74

с (Имененная редакция, Изм. № 1, 2).

2. Резьбовая часть угольников — по ГОСТ 13955—74.

3. Маркировать и клеймить — по ГОСТ 13977—74.

4. Технические условия — по ГОСТ 13977—74.