

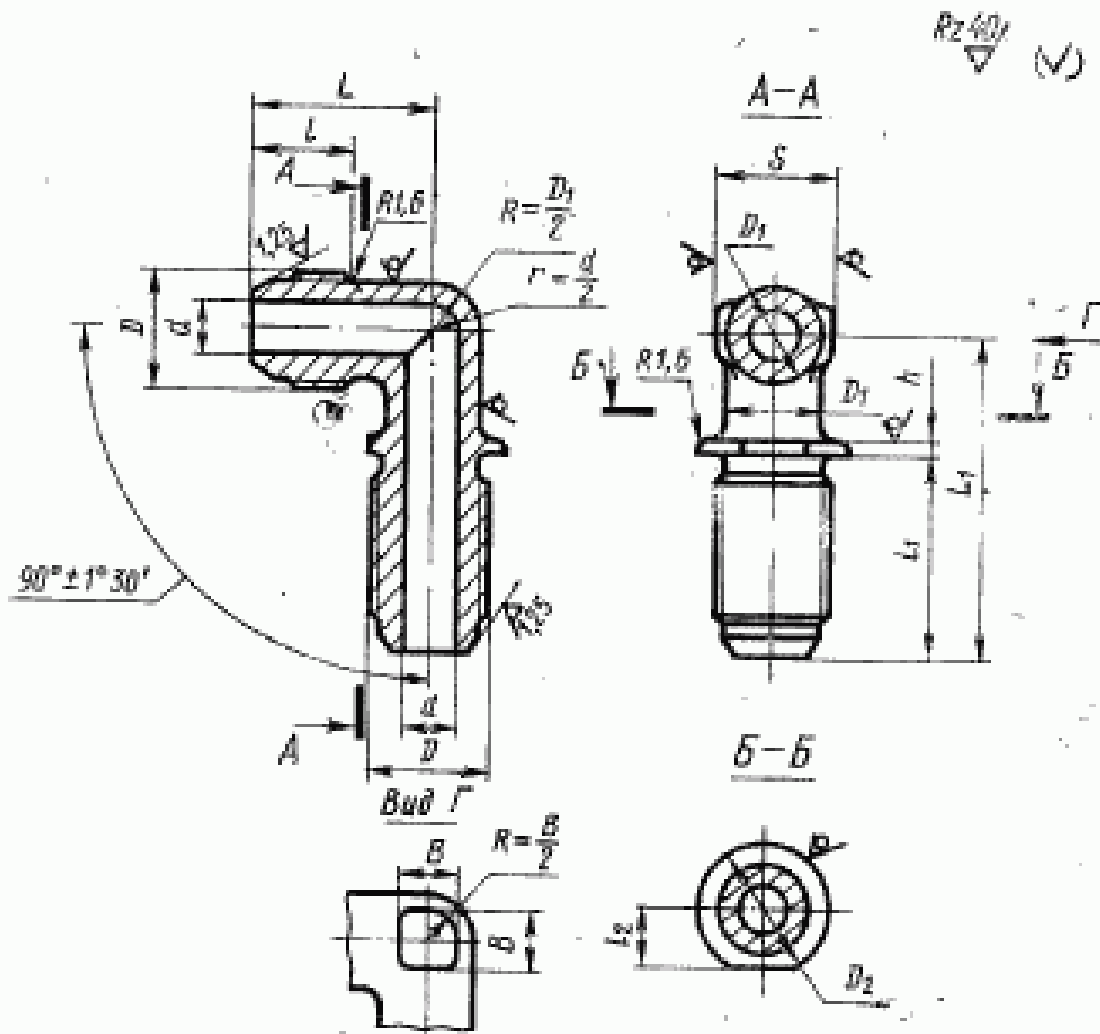
**УГОЛЬНИКИ ФЛАНЦЕВЫЕ ПРОХОДНЫЕ  
ДЛЯ СОЕДИНЕНИЯ ТРУБОПРОВОДОВ  
ПО НАРУЖНОМУ КОНУСУ****ГОСТ  
13963—74\*****Конструкция и размеры**Flange union elbows for tube connections on external cone.  
Construction and dimensions**Взамен  
ГОСТ 13963—68****Постановлением Государственного комитета стандартов Совета Министров  
СССР от 10 сентября 1974 г. № 2124 срок введения установлен****с 01.07.75****Проверен в 1985 г.****Несоблюдение стандарта преследуется по закону**

1. Фланцевые проходные угольники должны изготавливаться двух исполнений.
2. Конструкция и размеры фланцевых проходных угольников исполнения I должны соответствовать указанным на черт. 1 и в табл. 1.

**Издание официальное****Перепечатка воспрещена**

★

*\* Переиздание (январь 1988 г.) с Изменением № 1,  
утвержденным в декабре 1980 г. (ИУС 3—81).*



Черт. 1

Наружный диаметр труб $D_n$	Применяемость	$d$	$D$	$D_1$	$D_2$	$S$	$l$		
							Пред. откл. $\pm 0,3$	Номинал. Пред. откл.	
3		1,7	M8×1	6	14	7	11	24	±0,3
4		2,7	M10×1	8	18	10	12	25	
6		3,7	M12×1	10	20	12	13	26	
8		5,5	M14×1	12		14		27	
10		7,5	M16×1	14	22	17	14	29	
12		9,5	M20×1,5	16	26	19	17	32	
14		11,5	M22×1,5	18	30	22			
16		13,5	M24×1,5	20	35		18	34	
18		15,5	M27×1,5	22	42	24		35	
20		17,0	M30×1,5	24	45	27	19	36	
22		19,0	M33×2	27	50		22	40	
25		22,0		28		30			
28		25,0	M39×2	32	60	32		42	
30		27,0		34		36	23		
32		28,0	M42×2	38				43	
34		30,0	M45×2		41	24			
36		32,0	M48×2	40	70		25	44	
38		34,0		43		46			

Пример условного обозначения фланцевого проходного угольника исполнения 1 к трубопроводу  $D_n = 12$  мм из алюминиевого сплава:

*Угольник фланцевый 1—12—31А ГОСТ 13963—74*

То же, из стали марки 45:

*Угольник фланцевый 1—12—22А ГОСТ 13963—74*

То же, из стали марки 12Х18Н9Т:

*Угольник фланцевый 1—12—13А ГОСТ 13963—74*

То же, из стали марки 13Х11Н2В2МФ:

*Угольник фланцевый 1—12—11А ГОСТ 13963—74*

в мм

Таблица 1

L <sub>2</sub>		L		L <sub>1</sub>		h	B	Масса 100 шт., кг		
Номина.	Пред-откл.	Номина.	Пред-откл.	Номина.	Пред-откл.	Пред-откл. ±0,2		Алюминиевый сплав	Сталь	Бронза
5,0	±0,25	19	±0,3	36	±0,4	2	5	—	—	1,39
6,0		21		39			6	—	2,53	2,41
7,0		23		40			7	1,04	2,95	2,83
8,0		24		43			9	1,84	5,22	5,02
9,0		26		46			10	2,42	6,87	6,60
10,0	±0,3	31	±0,4	49	3		13	3,57	10,40	10,00
12,0		33		53			15	4,70	13,32	12,81
13,0		35		55			17	5,71	16,20	15,55
15,0		37		57			18	6,81	19,31	18,55
16,0		39		60			21	9,18	26,04	25,00
16,5		41		66		22	10,35	29,30		
17,0		44		74		26	14,92	42,30		
21,0		48		76		28	18,40	52,20		
		49				30	18,50	52,40		
23,0		52		81		±0,5		19,70	55,80	
					22,60	64,00				
25,0	55				25,55	72,30				
					26,80	76,00				

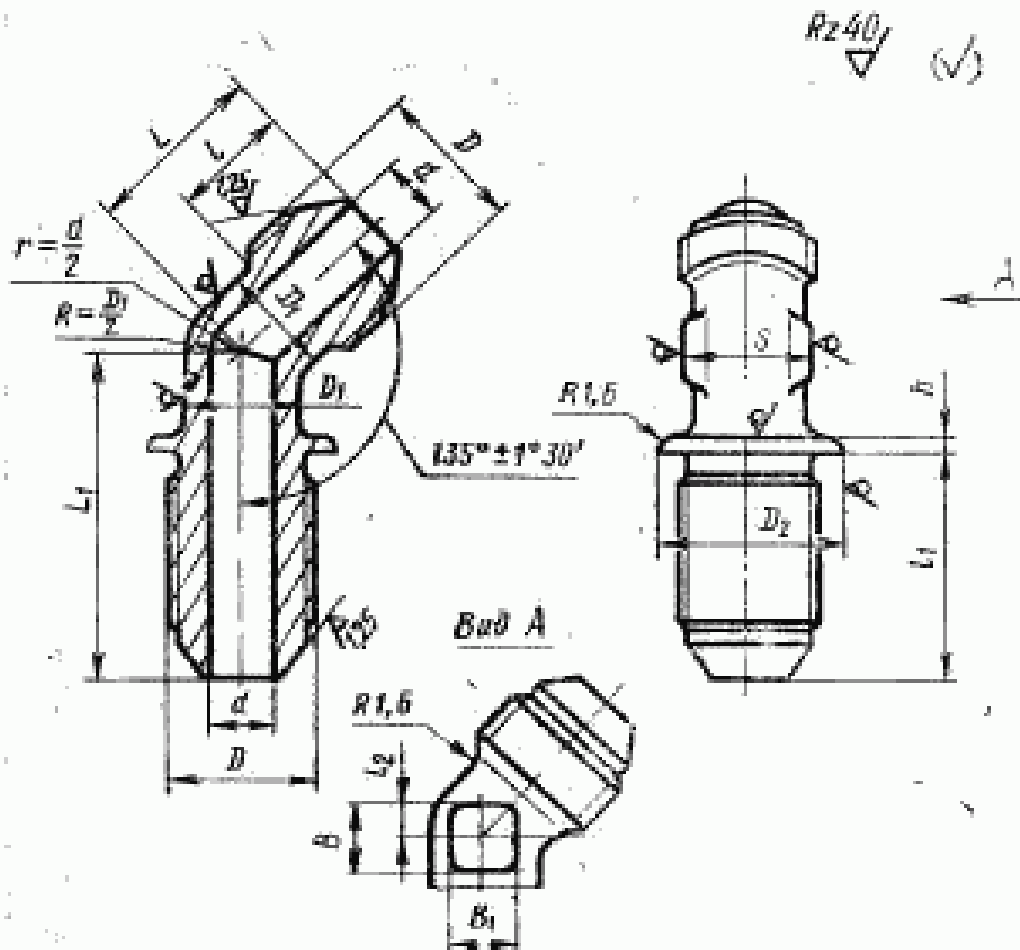
То же, из бронзы:

*Угольник фланцевый 1—12—41А ГОСТ 13963—74*

То же, для изделий общего применения:

*Угольник фланцевый 1—12—31 ГОСТ 13963—74**Угольник фланцевый 1—12—22 ГОСТ 13963—74**Угольник фланцевый 1—12—13 ГОСТ 13963—74**Угольник фланцевый 1—12—11 ГОСТ 13963—74**Угольник фланцевый 1—12—41 ГОСТ 13963—74*

3. Конструкция и размеры фланцевых проходных угольников исполнения 2 должны соответствовать указанным на черт. 2 и в табл. 2.



Черт. 2

Таблица 2

Размеры в мм

Наружный диаметр труб $D_n$	Прямостоячность	$d$	$D$	$D_1$	$D_2$	$S$	$L$	
							Пред. откл. $\pm 0,3$	Номина. Пред. откл.
3		1,7	M8×1	6	14	7	11	24
4		2,7	M10×1	8	18	10	12	25
6		3,7	M12×1	10	20	12	13	26
8		5,5	M14×1	12		14		27
10		7,5	M16×1	14	22	17	14	29
12		9,5	M20×1,5	16	26	19	17	32
14		11,5	M22×1,5	18	30	22		
16		13,5	M24×1,5	20	35	24	18	34
18		15,5	M27×1,5	22	42		19	35
20		17,0	M30×1,5	24	45	27	22	36
22		19,0	M33×2	27	50			
25		22,0		28		32	60	23
28		25,0	M39×2	32	32	41		
30		27,0		34	36		24	44
32		28,0	M42×2	38	41	25		
34		30,0	M45×2				40	70
36		32,0	M48×2	40	70	46	44	
38		34,0		43				46

## Размеры в мм.

Наружный диаметр труб, $D_H$	$t_1$	L		$L_1$	$k$	B	$B_1$	Масса 100 шт., кг		
		Номинал.	Пред. откл.	Пред. откл.				Алюминиевый сплав	Сталь	Бронза
				$\pm 0,4$	$\pm 0,2$					
3	1	17	$\pm 0,3$	35	2	5	5	0,44	1,25	1,30
4		18		37		6	6	0,71	2,01	1,94
6	2	21		38		7	7	1,08	3,06	2,95
8		22		41		9	9	1,50	4,25	4,09
10	3	26		44		10	10	2,24	6,36	6,12
12		28		47		13	13	3,02	8,57	8,24
14	4	30		50		15	15	4,10	11,63	11,20
16		31		53		16	17	4,94	14,02	13,48
18	5	33		58		18	18	6,34	17,98	17,30
20		36		$\pm 0,4$		62	3	20	21	7,86
22	6	39	62		21	22		11,80	25,25	
25		43	72		25	28		11,72	33,25	
28	7	44	74		25	28		14,22	40,30	
30		48	78		25	30		15,05	42,60	
32	9	44	74		25	30		16,72	47,40	
34		48	78		25	30		20,10	57,00	
36	10	48	78		28	30		23,15	65,50	
38		48	78		28	30		24,50	69,50	

Пример условного обозначения фланцевого проходного угольника исполнения 2 к трубопроводу  $D_n = 12$  мм из алюминиевого сплава:

*Угольник фланцевый 2—12—31А ГОСТ 13963—74*

То же, из стали марки 45:

*Угольник фланцевый 2—12—22А ГОСТ 13963—74*

То же, из стали марки 12Х18Н9Т:

*Угольник фланцевый 2—12—13А ГОСТ 13963—74*

То же, из стали марки 13Х11Н2В2МФ:

*Угольник фланцевый 2—12—11А ГОСТ 13963—74*

То же, из бронзы:

*Угольник фланцевый 2—12—41А ГОСТ 13963—74*

То же, для изделий общего применения:

*Угольник фланцевый 2—12—31 ГОСТ 13963—74*

*Угольник фланцевый 2—12—22 ГОСТ 13963—74*

*Угольник фланцевый 2—12—13 ГОСТ 13963—74*

*Угольник фланцевый 2—12—11 ГОСТ 13963—74*

*Угольник фланцевый 2—12—41 ГОСТ 13963—74*

2 и 3. (Измененная редакция, Изм. № 1).

4. Резьбовая часть угольников — по ГОСТ 13955—74.

5. Маркировать и клеймить — по ГОСТ 13977—74.

6. Технические условия — по ГОСТ 13977—74.