

**ГОСТ 13983—93,**

**ГОСТ 19585—93,**

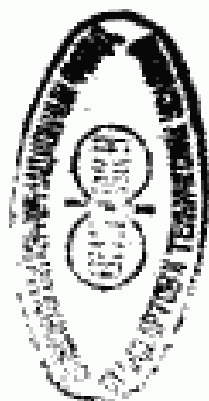
**ГОСТ 19586—93**

**МЕЖГОСУДАРСТВЕННЫЕ СТАНДАРТЫ**

**БЛОКИ УНИВЕРСАЛЬНЫЕ  
И ВСТАВКИ ПРИЗМАТИЧЕСКИЕ  
МОЛотовых ШТАМПОВ**

**КОНСТРУКЦИЯ**

**Издание официальное**



**БЗ 1—95**

**МЕЖГОСУДАРСТВЕННЫЙ СОВЕТ  
ПО СТАНДАРТИЗАЦИИ, МЕТРОЛОГИИ И СЕРТИФИКАЦИИ**

**Минск**

**GOST**  
СТАНДАРТЫ

ГОСТ 13983-93, Блоки универсальные молотовых штампов для призматических вставок. Конструкция  
Units of general purpose adjusting dies for interchangeable prismatic. Design

**БЛОКИ УНИВЕРСАЛЬНЫЕ  
МОЛОТОВЫХ ШТАМПОВ ДЛЯ  
ПРИЗМАТИЧЕСКИХ ВСТАВОК**

**КОНСТРУКЦИЯ**

**МЕЖГОСУДАРСТВЕННЫЙ СОВЕТ  
ПО СТАНДАРТИЗАЦИИ, МЕТРОЛОГИИ И СЕРТИФИКАЦИИ  
Минск**

## Предисловие

## 1 РАЗРАБОТАН Госстандартом России

ВНЕСЕН Техническим секретариатом Межгосударственного Совета по стандартизации, метрологии и сертификации

## 2 ПРИНЯТ Межгосударственным Советом по стандартизации, метрологии и сертификации 21 октября 1993 г.

За принятие проголосовали:

Наименование государства	Наименование национального органа по стандартизации
Республика Беларусь	Белстандарт
Республика Кыргызстан	Кыргызстандарт
Республика Молдова	Молдовастандарт
Российская Федерация	Госстандарт России
Республика Таджикистан	Таджикистандарт
Туркменистан	Туркменглавгосинспекция
Украина	Госстандарт Украины

3 Постановлением Комитета Российской Федерации по стандартизации, метрологии и сертификации от 02.06.94 № 160 межгосударственный стандарт ГОСТ 13983—93 введен в действие непосредственно в качестве государственного стандарта Российской Федерации с 01.01.95

## 4 ВЗАМЕН ГОСТ 13983—80

© ИПК Издательство стандартов, 1995

Настоящий стандарт не может быть полностью или частично воспроизведен, тиражирован и распространен на территории Российской Федерации в качестве официального издания без разрешения Госстандарта России

**МЕЖГОСУДАРСТВЕННЫЙ СТАНДАРТ****БЛОКИ УНИВЕРСАЛЬНЫЕ МОЛОТОВЫХ  
ШТАМПОВ ДЛЯ ПРИЗМАТИЧЕСКИХ ВСТАВОК**

Конструкция

ГОСТ

13983—93

Units of general purpose adjusting dies  
for interchangeable prismatic. Design

ОКП 89 6300

Дата введения 01.01.95

Настоящий стандарт распространяется на универсальные блоки (далее — блоки) молотовых штампов под призматические вставки по ГОСТ 19585, предназначенные для установки на штамповочных паровоздушных молотах с массой падающих частей 630, 1000, 2000 и 3150 кг.

Требования пунктов 1—6 настоящего стандарта являются обязательными, другие требования и размеры, отмеченные знаком «\*» в табл. 2 настоящего стандарта, являются рекомендуемыми.

1. Блоки изготавливают в двух исполнениях:

исполнение 1 — без замка;

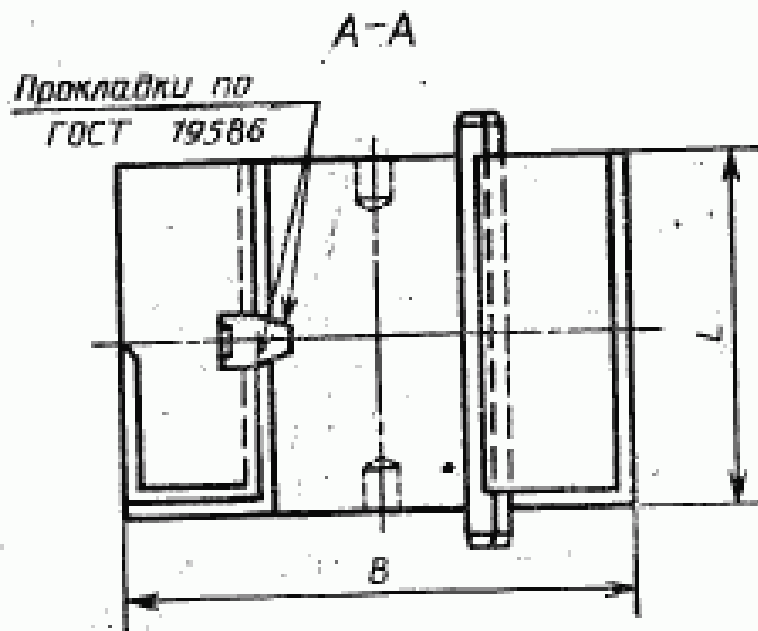
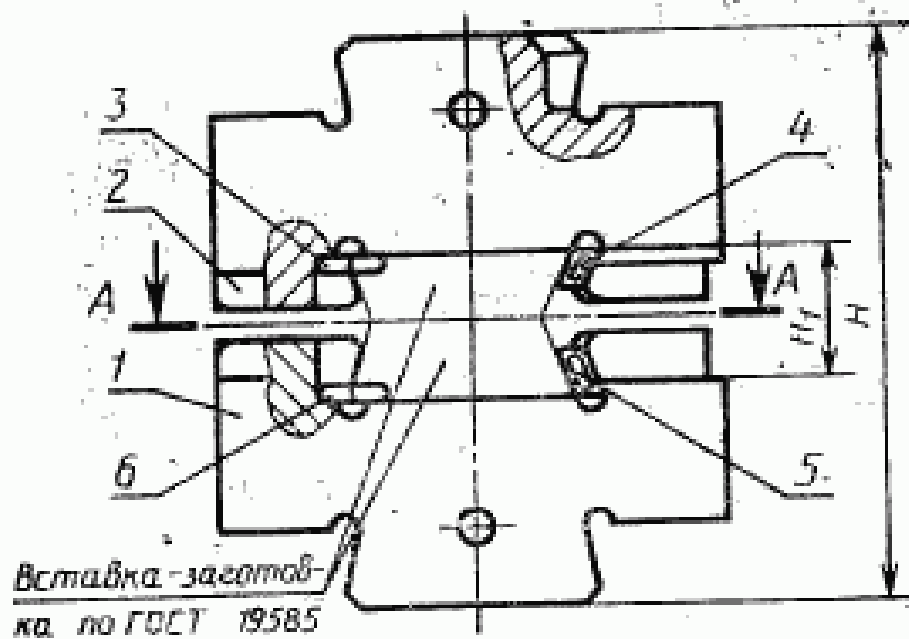
исполнение 2 — с замком.

2. Конструкция и размеры блоков должны соответствовать указанным на черт. 1 (исполнение 1), черт. 2 (исполнение 2) и в табл. 1.

**Издание официальное**

1

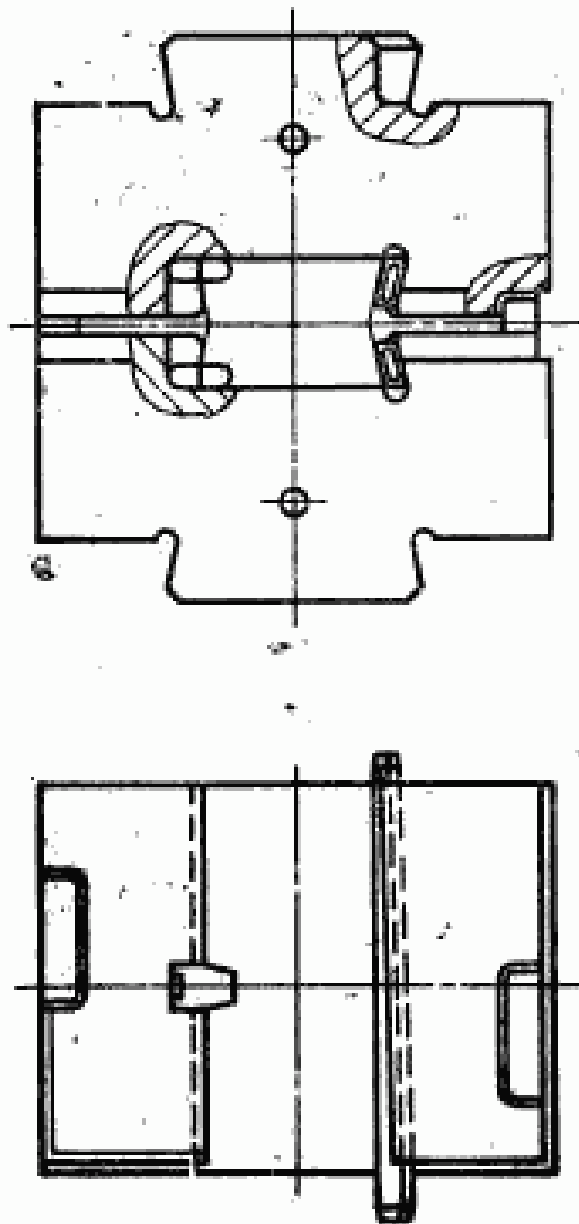
Исполнение 1  
(без замка)



1 — нижняя часть блока; 2 — верхняя часть блока; 3 — шпонка верхняя; 4 — клин верхний; 5 — клин нижний; 6 — шпонка

Черт. 1

Исполнение 2  
(с замком)



Черт. 2

Размеры, мм

Масса падающих частей молота, кг	В	L	Закрытая высота блока Н		Высота под вставку-заготовку Н <sub>1</sub>	
			наим.	наиб.	наим.	наиб.
630	380	320	442	500	122	180
1000	480	360	522	600		200
2000	560	450	682	760	162	240
3150	670	560	722	800	202	280

Пример условного обозначения блока для установки на штамповочном паровоздушном молоте с массой падающих частей 630 кг, исполнения 1:

*Блок 630 × 380 × 320/1 ГОСТ 13983—93*

то же, исполнения 2:

*Блок 630 × 380 × 320/2 ГОСТ 13983—93*

3. Конструкция и размеры нижней и верхней частей блока (исполнение 1) должны соответствовать указанным на черт. 3, 4 соответственно и в табл. 2.

3.1. Конструкция и размеры нижней и верхней частей блока (исполнение 2) должны соответствовать указанным на черт. 5, 6 соответственно и в табл. 2 (неуказанные размеры — по исполнению 1).

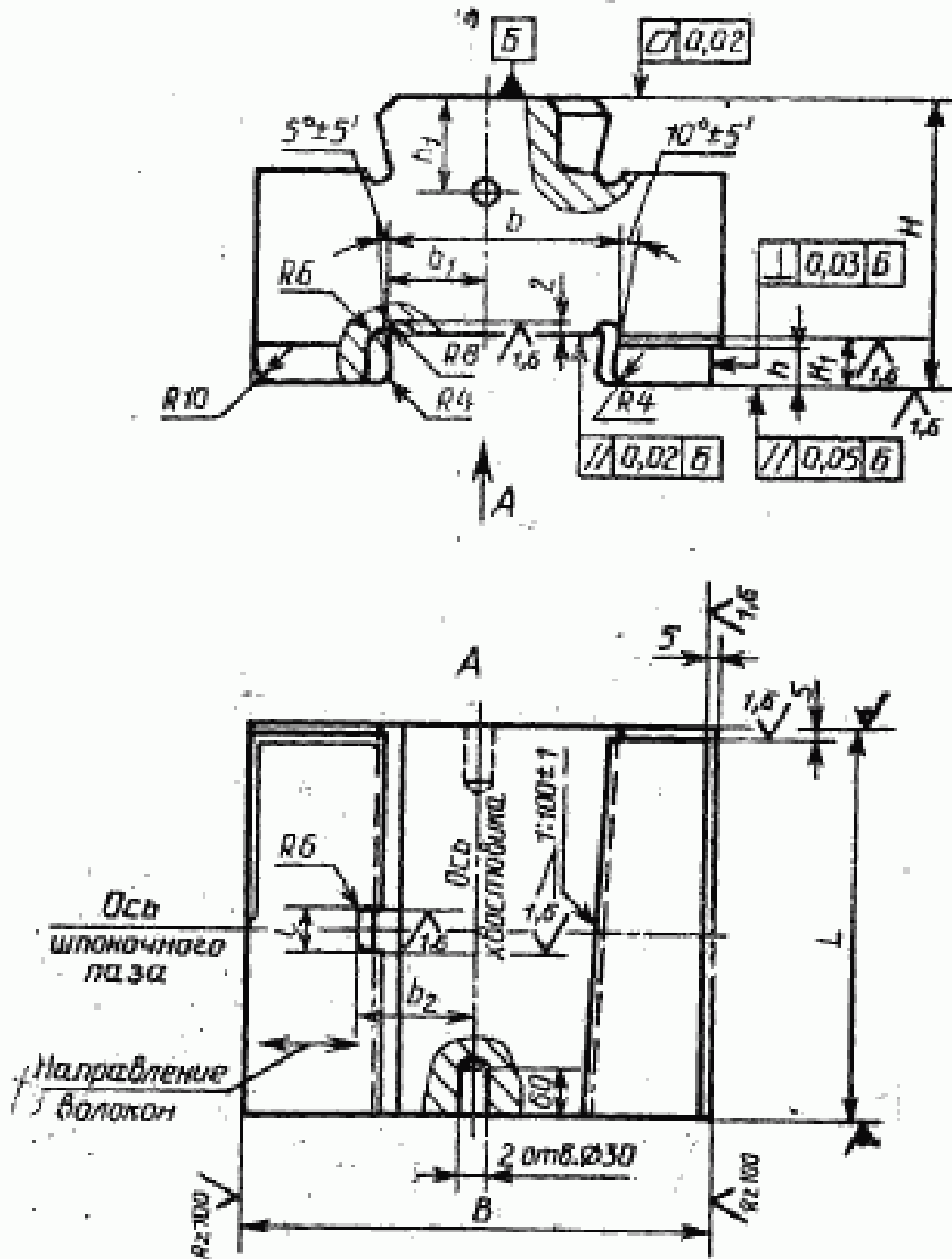




Верхняя часть блока

Исполнение 1

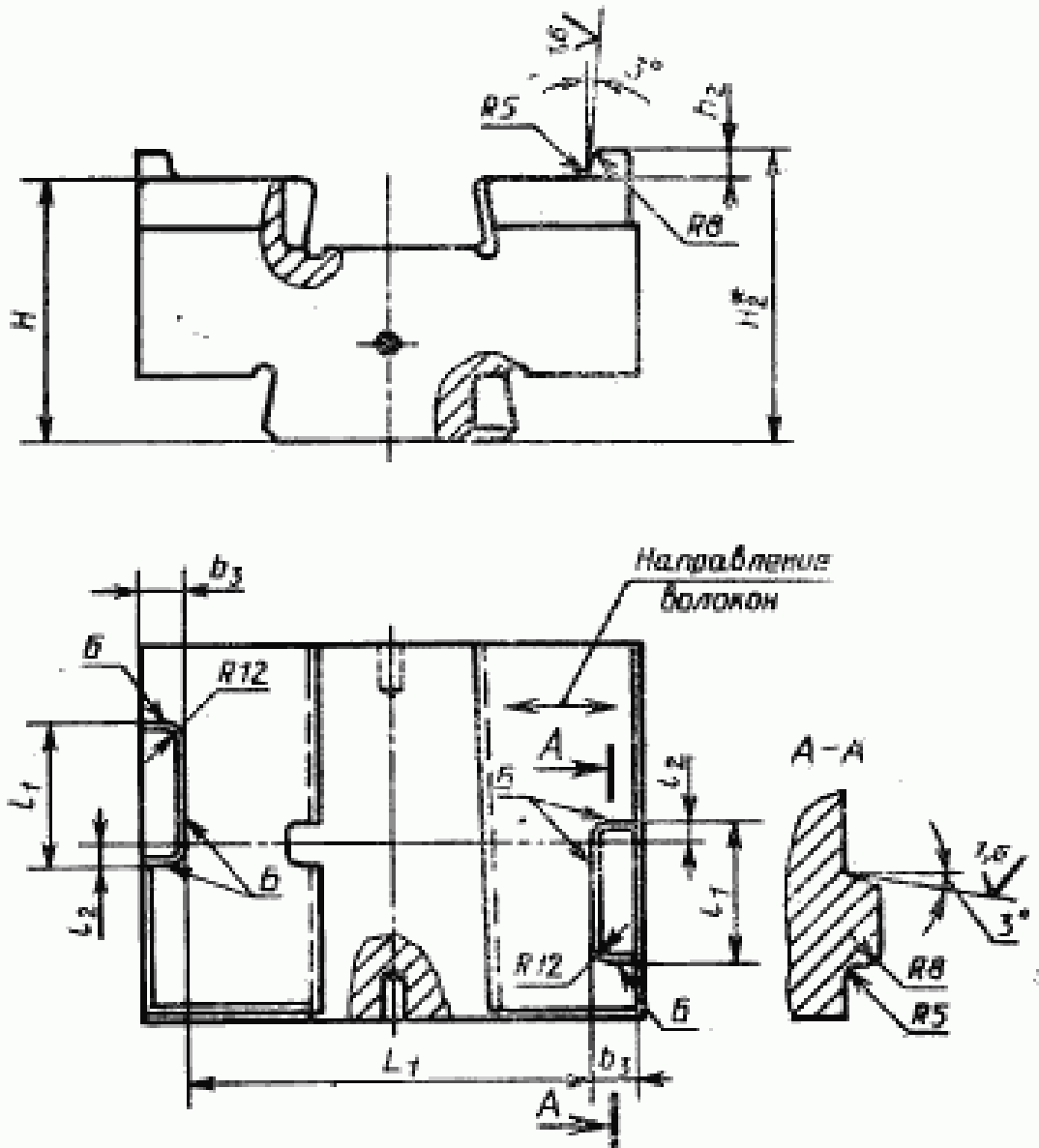
6.3  
√(√)



Черт. 4

## Нижняя часть блока

## Исполнение 2



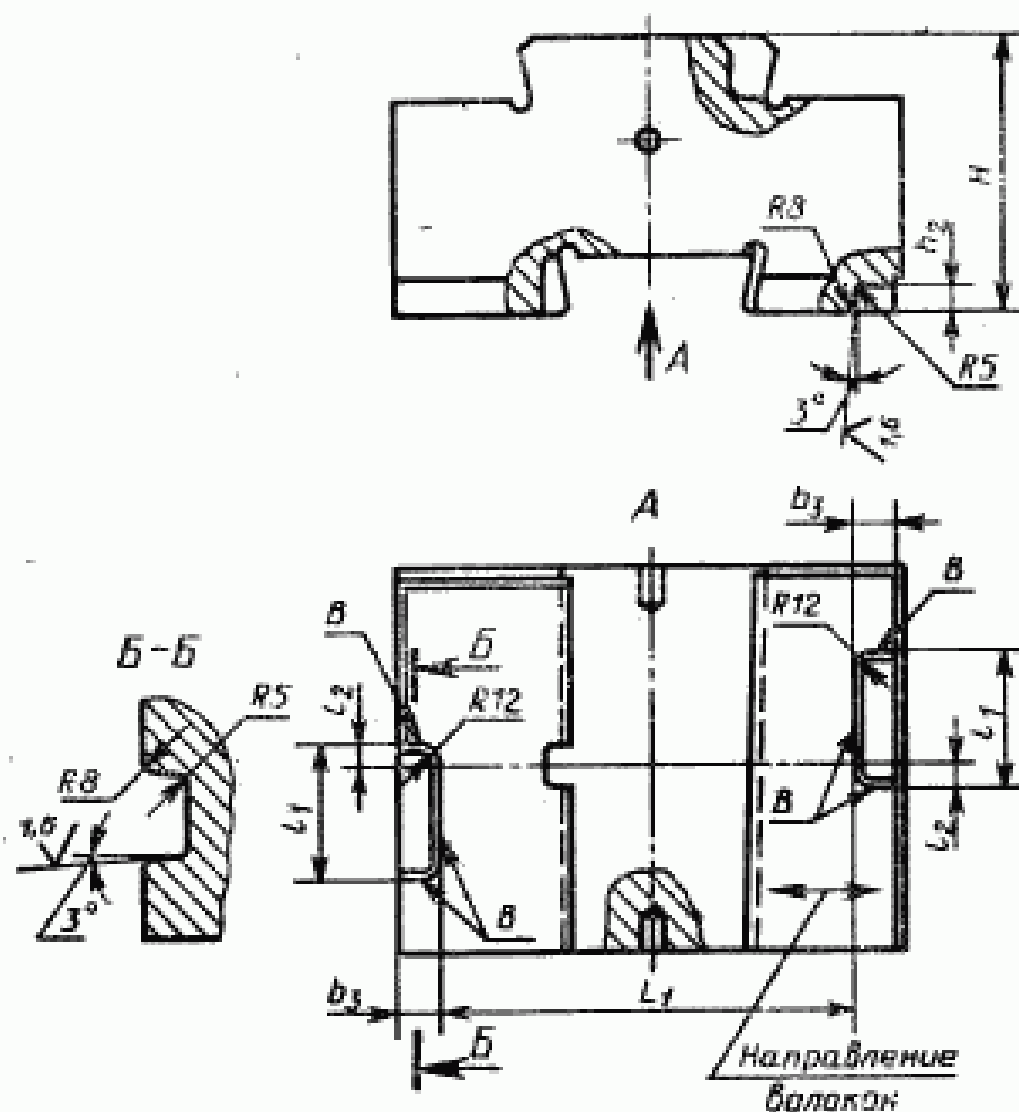
Черт. 5

• Размеры для справок.

Примечание. Плоскости  $B$  пригнать соответственно с верхней частью блока с зазором  $0,2$  мм на сторону за счет нижней части блока.

Верхняя часть блока

Исполнение 2



Черт. 6

Примечание. Плоскости В пригнать соответственно с нижней частью блока с зазором 0,2 мм на сторону за счет нижней части блока.

Таблица 2

## Размеры, мм

Масса падающих частей молота, кг	Размеры, мм									
	<i>B</i>	<i>L</i>	<i>L</i> <sub>1</sub>	<i>I</i> <sub>H9</sub>	<i>I</i> <sub>1</sub> <sup>*</sup>	<i>I</i> <sub>2</sub> <sup>*</sup>	<i>H</i>	<i>H</i> <sub>1</sub>	<i>H</i> <sub>2</sub>	<i>h</i>
630	380	320	300	32	140	30	220	60	245	50
1000	480	360	380	40	180	40	260	80	290	60
2000	560	450	440		220		340		370	
3150	670	560	530		260	50	360	100	400	80

Продолжение табл. 2

## мм

Масса падающих частей молота, кг	<i>h</i> <sub>1</sub>	<i>h</i> <sub>2</sub>		<i>b</i>	<i>b</i> <sub>1</sub>	<i>b</i> <sub>2</sub>	<i>b</i> <sub>3</sub>
		Нижняя часть блока	Верхняя часть блока				
630	70	25	27	105	85	115	40
1000	75	30	32	225	100	130	50
2000				312	140	175	60
3150	100	40	42	356	160	200	70

\* Размеры рекомендуемые — назначаются конструктором.

Пример условного обозначения нижней части блока исполнения 1 для установки на штамповочном паровоздушном молоте массой падающих частей 630 кг:

*Нижняя часть блока 630/1 ГОСТ 13983—93*

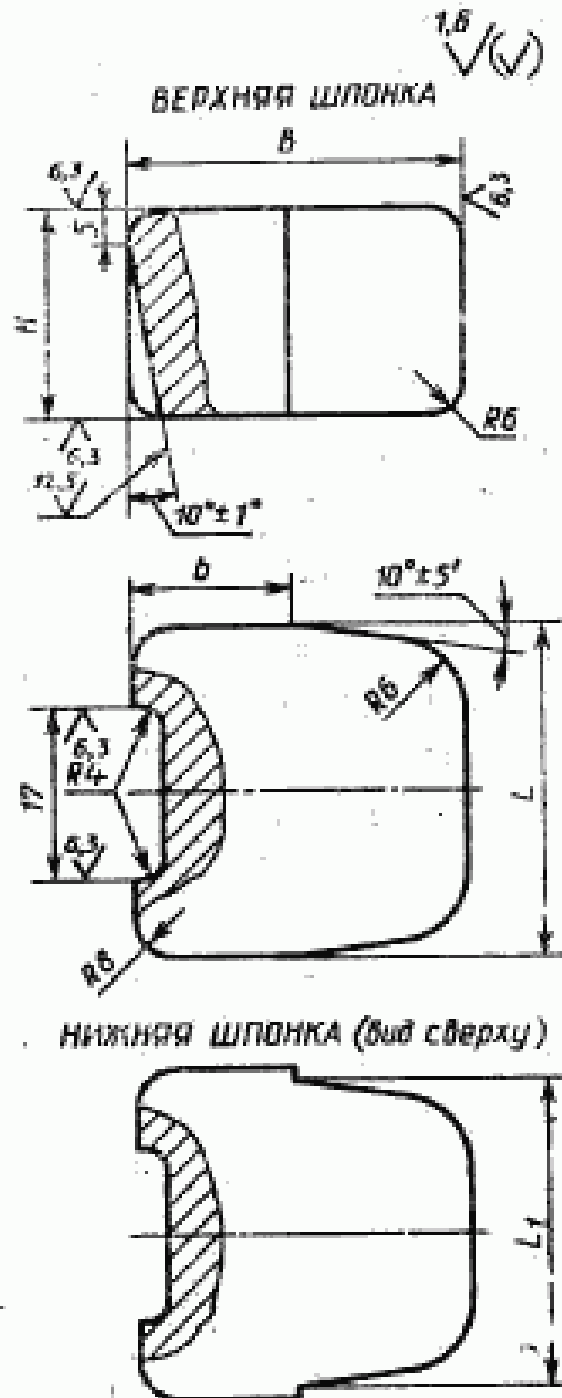
то же, исполнения 2:

*Нижняя часть блока 630/2 ГОСТ 13983—93*

3.2. Блоки исполнения 2 применяют со вставками-заготовками высотой 61, 81 и 101 мм.

3.3. Размеры и шероховатость хвостовиков верхней и нижней частей блока — по ГОСТ 6039.

4. Конструкция и размеры верхней и нижней шпонки должны соответствовать указанным на черт. 7 и в табл. 3.



Черт. 7

Таблица 3

Размеры, мм

Масса льяющих частей молота, кг	$H$	$L_{св}$	$L_1$	$B$	$b_{н10}$
630	20	32	30	60	30
1000					
2000	25	40	38	70	65
3150	30				

Пример условного обозначения шпонки верхней для верхней части блока 630/1:

*Шпонка верхняя 630×20×32/1 ГОСТ 13983—93*

то же, шпонки нижней для нижней части блока 630/1:

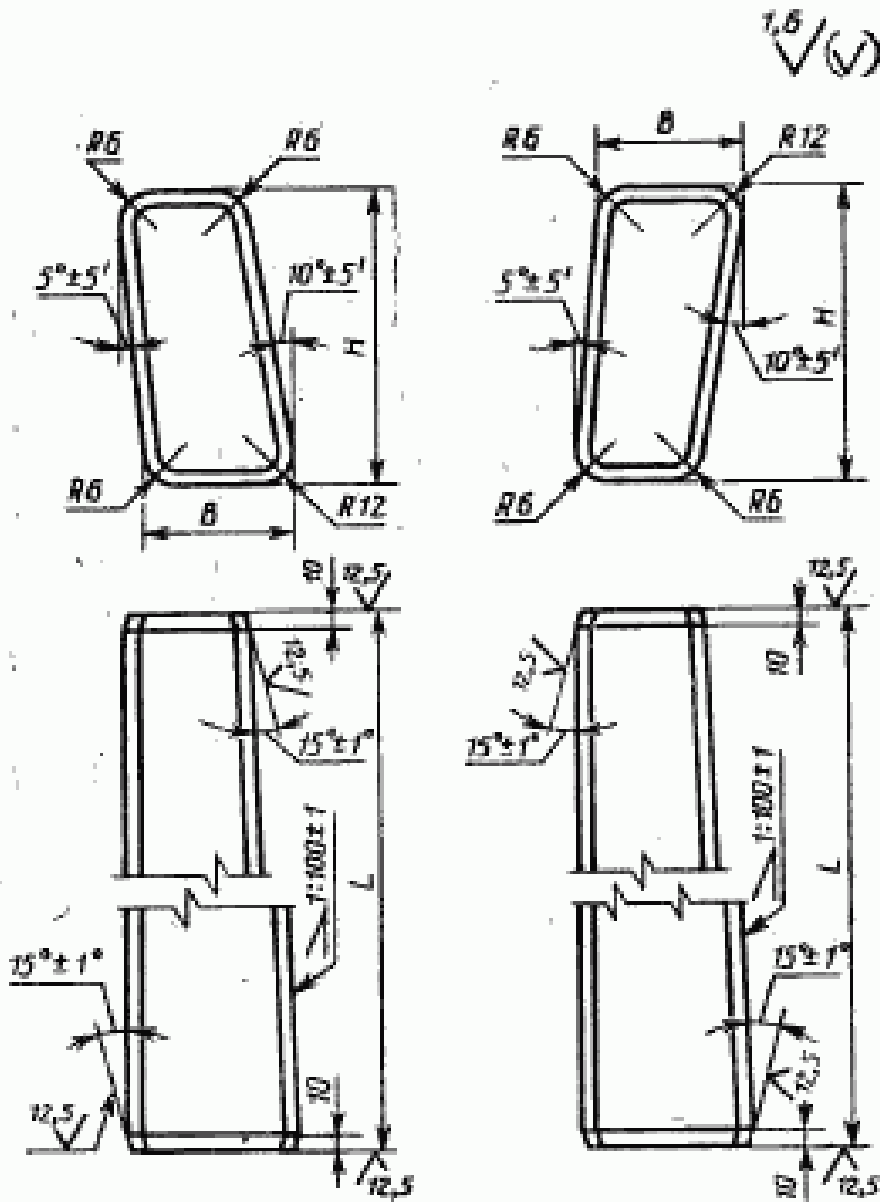
*Шпонка нижняя 630×20×32/1 ГОСТ 13983—93*

4.1. Неуказанные радиусы — 2 мм.

5. Конструкция и размеры нижнего и верхнего клиньев должны соответствовать указанным на черт. 8 и в табл. 4.

Нижний клин

Верхний клин



Черт. 8

Таблица 4

Размеры, мм

Масса падающая частей молота, кг	B Js 12	H	L
630	25,4	58	420
1000			460
2000	32,4	78	550
3150	36,4	98	660

Пример условного обозначения нижнего клина для нижней части блока 630/1:

*Клин нижний 630×25,4×420/1 ГОСТ 13983—93*

то же, верхнего клина для верхней части блока 630/1:

*Клин верхний 630×25,4×420/1 ГОСТ 13983—93*

6. Технические требования, в том числе по выбору материала, типу заготовки, твердости и маркировке блоков, шпонок и клиньев, должны соответствовать ГОСТ 21546.

7. Масса универсальных блоков и деталей молотовых штампов приведена в приложении.



Масса универсальных блоков и деталей  
молотовых штампов

Масса падающих частей молота, кг	Масса, кг, не более			
	√ блока	нижней (верхней) части блока	верхней (нижней) шпонки	нижнего (верхнего) клина
630	320	155	0,30	4,6
1000	555	272	0,40	5,0
2000	1047	515	0,55	8,0
3150	1629	797	0,75	16,7

## ИНФОРМАЦИОННЫЕ ДАННЫЕ

## ССЫЛОЧНЫЕ НОРМАТИВНО-ТЕХНИЧЕСКИЕ ДОКУМЕНТЫ

Обозначение НТД, на который дана ссылка	Номер пункта
ГОСТ 6039—82	3.3
ГОСТ 19585—93	Вводная часть, 2
ГОСТ 19586—93	2
ГОСТ 21546—88	6