



НАЦИОНАЛЬНЫЙ  
СТАНДАРТ  
РОССИЙСКОЙ  
ФЕДЕРАЦИИ

ГОСТ Р ИСО  
13997 —  
2013

Система стандартов безопасности труда  
**ОДЕЖДА СПЕЦИАЛЬНАЯ ЗАЩИТНАЯ.**

**Метод определения сопротивления порезу острыми  
предметами**

ISO 13997:1999

Protective clothing – Mechanical properties – Determination of resistance to cutting  
by sharp objects  
(IDT)

Издание официальное



Москва  
Стандартинформ  
2014

## Предисловие

1 ПОДГОТОВЛЕН Обществом с ограниченной ответственностью «ИЛ СИЗ «МИОТ» на основе собственного аутентичного перевода на русский язык стандарта, указанного в разделе 4

2 ВНЕСЕН Техническим комитетом по стандартизации средств индивидуальной защиты ТК 320 «СИЗ»

3 УТВЕРЖДЕН И ВВЕДЕН В ДЕЙСТВИЕ Приказом Федерального агентства по техническому регулированию и метрологии от 22 ноября 2013 г. № 1899-ст.

4. Настоящий стандарт идентичен международному стандарту 13997:99 «Одежда защитная. Механические свойства. Определение сопротивления порезу острыми предметами» (ISO 13997:1999 «Protective clothing – Mechanical properties – Determination of resistance to cutting by sharp objects»).

Наименование настоящего стандарта изменено относительно международного стандарта для приведения в соответствие с ГОСТ 1.5-2004 (пункт 3.5)

## 5 ВВЕДЕН ВПЕРВЫЕ

*Правила применения настоящего стандарта установлены в ГОСТ Р 1.0—2012 (раздел 8). Информация об изменениях к настоящему стандарту публикуется в ежегодном (по состоянию на 1 января текущего года) информационном указателе «Национальные стандарты», а официальный текст изменений и поправок – в ежемесячном информационном указателе «Национальные стандарты». В случае пересмотра (замены) или отмены настоящего стандарта соответствующее уведомление будет опубликовано в ближайшем выпуске информационного указателя «Национальные стандарты». Соответствующая информация, уведомление и тексты размещаются также в информационной системе общего пользования – на официальном сайте Федерального агентства по техническому регулированию и метрологии в сети Интернет ([gost.ru](http://gost.ru))*

© Стандартинформ, 2014

Настоящий стандарт не может быть полностью или частично воспроизведен, тиражирован и распространен в качестве официального издания без разрешения Федерального агентства по техническому регулированию и метрологии

II

## НАЦИОНАЛЬНЫЙ СТАНДАРТ РОССИЙСКОЙ ФЕДЕРАЦИИ

СИСТЕМА СТАНДАРТОВ БЕЗОПАСНОСТИ ТРУДА  
ОДЕЖДА СПЕЦИАЛЬНАЯ ЗАЩИТНАЯ

## Метод определения сопротивления порезу острыми предметами

Occupational safety standards system  
Special protective clothing. Method of determination of resistance to cutting by sharp objects

Дата введения – 2014–12–01

## 1 Область применения

Настоящий стандарт устанавливает метод определения сопротивления порезу специальной защитной одежды или материалов и пакетов материалов для ее изготовления и не распространяется на метод определения сопротивления проколу.

Приведенный в настоящем стандарте метод не распространяется на испытания материалов одежды, защищающей от воздействия ручной цепной пилой.

## 2 Нормативные ссылки

В настоящем стандарте использована нормативная ссылка на следующий стандарт:

ИСО 139:1973 Текстиль. Стандартные условия кондиционирования и испытания (ISO 139:1973, Textiles – Standard atmospheres for conditioning and testing)

**П р и м е ч а н и е** – При пользовании настоящим стандартом целесообразно проверить действие ссылочных стандартов в информационной системе общего пользования — на официальном сайте Федерального агентства по техническому регулированию и метрологии в сети Интернет или по ежегодному информационному указателю «Национальные стандарты», который опубликован по состоянию на 1 января текущего года, и по выпускам ежемесячного информационного указателя «Национальные стандарты» за текущий год. Если заменен ссылочный стандарт, на который дана недатированная ссылка, то рекомендуется использовать действующую версию этого стандарта с учетом всех внесенных в данную версию изменений. Если заменен ссылочный стандарт, на который дана датированная ссылка, то рекомендуется использовать версию этого стандарта с указанным выше годом утверждения (принятия). Если после утверждения настоящего стандарта в ссылочный стандарт, на который дана датированная ссылка, внесено изменение, затрагивающее положение, на которое дана ссылка, то это положение рекомендуется применять без учета данного изменения. Если ссылочный стандарт отменен без замены, то положение, в котором дана ссылка на него, рекомендуется применять в части, не затрагивающей эту ссылку.

## 3 Термины и определения

В настоящем стандарте применены следующие термины с соответствующими определениями:

3.1 **сквозной порез (cut-through)** – Прорез образца по всей его толщине.

3.2 **сила пореза (cutting force)** – Максимальное усилие, необходимое для сквозного пореза образца.

3.3 **длина пореза (cutting stroke length)** – Расстояние, на которое следует разрезать образец.

## 4 Требования

В стандартах на материалы и изделия из них, в которых указан метод испытания на определение сопротивления порезу в соответствии с настоящим стандартом необходимо

Издание официальное

1

дополнительно указать следующую информацию;

- a) ссылку на настоящий стандарт;
  - b) описание образцов, методику подготовки их к испытанию, допустимый размер и направление их заготовки (по основе или по утку);
  - c) метод закрепления и натяжения образцов;
  - d) количество испытаний;
  - e) любые отклонения от настоящего метода;
  - f) форму и содержание отчета об испытании;
  - g) эксплуатационные требования материала и соответствующий «уровень».
- Эксплуатационное требование должно соответствовать минимальному усилию к порезу.

Информация и руководство по применению настоящего метода в стандартах на изделие приведены в приложении А (которое носит только информационный характер).

## 5 Образцы

5.1 Образцы вырезают из представленных изделий.

5.2 Образцы из тканых, вязаных или других ориентированных материалов вырезают так, чтобы испытания на порез проводить под углом  $(45 \pm 10)^\circ$  к продольному направлению изделия. Материалы неориентированные или такие, в которых нельзя определить продольное направление, испытывают в двух направлениях под углом  $45^\circ$  друг к другу. Образцы из определенных материалов или изделий, изготовленные по соответствующим стандартам, но имеющие ссылку на настоящий метод испытания, могут быть испытаны в других направлениях.

5.3 Если нет других указаний, размер образца составляет  $(25 \times 100)$  мм, с направлением пореза  $90^\circ$  к продольной оси.

Размер наименьшего образца, на котором делают один порез, составляет не менее  $(25 \times 25)$  мм.

5.4 Образцы кондиционируют в соответствии с ИСО 139. Испытания проводят в условиях кондиционирования или в течение пяти мин после проведения кондиционирования.

## 6 Метод испытаний

### 6.1 Принцип

Для определения сопротивления порезу материала используют лезвие. Лезвие движется через образец. Порез может быть от 3 до 50 мм длиной, при направлении прилагаемого усилия перпендикулярно поверхности образца. Сопротивление порезу образца определяют при нагрузке на лезвие стандартной остроты на расстоянии в 20 мм по ходу лезвия. Величину усилия резания используют для классификации материалов.

Допускается использовать любые приборы, если они поддерживают постоянную нагрузку между режущим лезвием и образцом и имеют возможность точно измерить расстояние движения лезвия при котором образец будет прорезан. В приложении В описан прибор, соответствующий этим требованиям.

### 6.2 Аппаратура

6.2.1 Опорная рама, которая поддерживает составные части при создании нагрузки до 200 Н, возникающего между режущим лезвием и образцом.

6.2.2 Система приложения нагрузки, заставляющая двигаться держатель образца по отношению к лезвию или лезвие по отношению к держателю образца во время работы машины, с постоянной нагрузкой  $\pm 5\%$ .

Нагрузка может изменяться от 1,0 Н до 200 Н. Нагрузку прикладывают к держателю лезвия или держателю образца.

6.2.3 Держатель образца, имеющий металлическую поверхность, на которую крепится образец.

Поверхность для закрепления образца с радиусом  $38 \pm 0,5$  мм, длиной более 110 мм и шириной по кривой более или равной 32 мм. Размеры держателя должны обеспечивать многократные порезы закрепленного образца с интервалом не менее 10 мм.

6.2.4 Лезвие изготовлено из стали твердостью не менее 45 HRC.

Толщина лезвия –  $(1,0 \pm 0,5)$  мм, ширина основания фаски по острому краю –  $(2,5 \pm 0,2)$  мм. Прилежащий угол режущего края лезвия составляет приблизительно  $22^\circ$ .

Длина режущей стороны лезвия – не менее 65 мм, ширина – не менее 18 мм.

6.2.5 Лезвие крепят жестко, так что  $(12,0 \pm 0,5)$  мм его ширины остается свободным.

Лезвие устанавливают так, что оно направлено поперек держателя образца под углом  $(90^\circ \pm 2^\circ)$  к его продольной оси.

6.2.6 Система для приведения в действие держателя образца и режущей кромки лезвия по отношению друг к другу изготовлена таким образом, что режущая кромка лезвия проходит через образец под углом  $(90 \pm 2)^\circ$  к длинной оси держателя образца со скоростью  $(2,5 \pm 0,5)$  мм/с.

Можно использовать резьбовую систему привода, опора которой обеспечит плавное движение с небольшим боковым отклонением.

Максимальное поперечное отклонение режущей кромки лезвия, когда оно неподвижно и не касается образца, должно быть 0,5 мм, при нагрузке, равной  $(5 \pm 0,5)$  Н, прилагаемой попеременно к двум сторонам лезвия под углом  $(90 \pm 5)^\circ$  к длинной оси.

6.2.7 Измерительная система определяет длину пореза лезвием с точностью до 0,1 мм, от первого его контакта с образцом до окончательного пореза. Измеряют расстояние движения лезвия от его начального положения при контакте с образцом до точки, в которой появится сквозной порез и первый электрический контакт лезвия с держателем образца.

### 6.3 Проведение испытаний

6.3.1 Контактный материал (алюминий, медь) шириной  $(10 \pm 2)$  мм и толщиной не более 0,03 мм размещают на липкой ленте по центру и накладывают ее на металлический держатель образца для обеспечения хорошего электрического контакта. Помещают образцы, закрепленные двусторонней липкой лентой шириной  $(50 \pm 2)$  мм, на держатель так, чтобы они фиксировались без натяжения.

Альтернативно образцы крепят на держателе двумя продольными полосками двусторонней липкой ленты. Размещая ленты на держателе, оставляют в центре пробел, равный  $(10 \pm 2)$  мм, для возможности контакта режущей кромки лезвия.

Изолируют контакт образца от держателя пластиковой изоляцией, например низкомолекулярным полиэтиленом толщиной не более 0,03 мм.

Перед испытанием многослойные материалы закрепляют швом вдоль краев или скрепляют промежуточные слои липкой ленты или другими способами.

Вязаные материалы крепят на держателе образца, используя фильтровальную бумагу массой не более 65 г/м<sup>2</sup>.

#### 6.3.2 Проверка остроты режущей кромки лезвия

Для испытаний подготавливают партию лезвий, количеством не менее 200 штук. Каждое 20-е лезвие испытывают при порезе неопренового калибровочного материала с нагрузкой  $(5 \pm 0,02)$  Н (6.3.4).

Используют подготовленную партию лезвий при условии, что длина пореза режущей кромкой составляет от 20 до 30 мм и отклонения для десяти измерений  $\geq 10\%$ .

Подготовленную для испытаний партию лезвий хранят так, чтобы не разрушалась их режущая поверхность.

Толщина неопренового калибровочного материала –  $(1,57 \pm 0,05)$  мм, твердость по Шору А –  $50 \pm 5$ . Этот материал используют при вторичной калибровке материала, поступающего от поставщика.

#### 6.3.3 Подготовка аппаратуры к испытанию

а) Регулируют установку.

б) Закрепляют образец в держателе.

в) Закрепляют новое лезвие. Устанавливают держатель лезвия и держатель образца в исходное положение. Устанавливают систему измерения на 0.

г) Регулируют аппаратуру таким образом, чтобы нагрузка при контакте лезвия и образца была не менее 0,01 Н.

#### 6.3.4 Последовательность проведения испытаний

а) Постепенно прилагают выбранную нагрузку на лезвие и на образец.

б) Начинают надрез в течение 5 с.

в) Проводят испытания для установления нагрузки при порезе на длине между 5 и 50 мм. Записывают эту нагрузку и длину пореза.

d) Проводят испытания с различной нагрузкой, до тех пор пока не менее 15 показаний прибора совпадут с длинами порезов между 5 и 50 мм (по пять показаний прибора по длине в пределах: от 5 до 15 мм, от 15 до 30 мм, от 30 до 50 мм).

e) Повторяют испытание, чтобы получить 5 показаний прибора с нагрузкой рассчитанной в соответствии с 6.3.5, перечисление с) из показаний, полученных по 6.3.4, перечисление d); если необходимо, получают еще пять показаний.[см. 6.3.5, перечисление e)].

#### 6.3.5 Расчеты

a) рассчитывают корректирующий фактора  $C$  остроты лезвия по формуле:

$$C = \frac{K}{l}$$

где  $C$  – корректирующий фактор,

$l$  – порез, в мм, на неопрене при нагрузке 5 Н,

$K = 20$ ,

b) нормируют каждую длину пореза, полученную по 6.3.4, перечисление d), умножая на корректирующий фактор остроты лезвия; записывают длину пореза  $X_C$ , равную нормированной длине пореза;

c) сопоставляют длину пореза и прилагаемую нагрузку. Получают подходящую кривую, используя компьютерную программу или график;

d) определяют нагрузку, которая потребуется прорезать материал на длине пореза в 20 мм, полученный на кривой, построенной в перечислении c);

e) с нагрузкой, определенной в перечислении d) получают не менее пяти показаний в соответствии с 6.3.4, перечисление e). Если среднее значение этих показаний от 18,0 мм до 22,0 мм, включают эти показания для перерасчета нагрузки по перечислению d). Если значение этих показаний выходит за пределы величины 18,0 мм – 22,0 мм, получают еще пять показаний и для расчета нагрузки используют все полученные показания;

f) рассчитывают нагрузку с точностью до 0,1 Н.

## 7 Протокол испытаний

Протокол испытаний должен включать следующую информацию:

- a) Описание испытуемого образца, его идентификацию, наименование или код;
- b) Эксплуатационный(е) уровень(и), соответствующий(ие) испытанию;
- c) Любые дополнительные испытания или условия испытаний;
- d) Условия испытания;
- e) Значения всех индивидуальных испытаний на порез (нагрузка, расстояние и ориентация);
- f) Корректирующее значение остроты лезвия;
- g) Нормализованная длина пореза;
- h) Кривая, построенная через первоначальные пятнадцать или более испытаний на порез;
- i) Нагрузка пореза, определенная по кривой;
- j) Результаты еще пяти или десяти испытаний на порез;
- k) Кривая, построенная по всем полученным показаниям;
- l) Нагрузка, полученная по результатам всем испытаний;
- m) Любые отклонения от настоящего стандарта;
- n) Дату испытания и подписи.

## Приложение А (справочное)

Информация и руководство по использованию метода определения сопротивления порезу в соответствии с настоящим стандартом в стандартах на конкретное изделие

### А.1 Введение

Метод, приведенный в настоящем стандарте, может быть использован для испытания различных материалов, применяемых для изготовления средств индивидуальной защиты. Определение величины сопротивления образца порезу острым лезвием получают при постоянной нагрузке между лезвием и образцом. Результаты испытаний выражают как нагрузку, которая требуется для получения пореза образца на длине 20 мм. Большая нагрузка показывает более высокое сопротивление порезу. В таблице А1 приведены результаты испытаний некоторых материалов, которые используют для изготовления различных средств индивидуальной защиты (СИЗ).

Таблица А.1 – Результаты испытаний некоторых материалов, используемых для изготовления СИЗ

Материал	Поверхностная плотность, г/м <sup>2</sup>	Сила пореза, Н	Применение материала для данного вида СИЗ
Хлопок	545	5,9	Рабочие перчатки
Латекс	469	1,0	Хирургические перчатки
p-Aramid	688	11	Промышленные перчатки
Трикотаж	754	2,3	Рабочие перчатки
Усиленный <sup>1</sup> полиэтилен	581	20,8	Перчатки для пищевой промышленности
Усиленный <sup>1</sup> полиэтилен	853	31,9	Перчатки для пищевой промышленности
Винил	590	3,5	Защитная одежда (жидкости)
P. Арамид	1900	38,7	Многослойный защитный фартук
1. – Высокомолекулярный полиэтилен			

### А.2 Использование настоящего стандарта

При использовании настоящего стандарта приводят сведения, указанные в разделе 4. Настоящий метод применяют, если эксплуатационный уровень испытываемого материала предполагается 4.

#### А.2.1 Образцы

Образцы из ткани, вязаные, нетканые и из материалов с покрытием вырезают по диагонали. С материалами любого качества сила пореза должна быть установлена на образцах, взятых от четырех изделий. Записывают среднее значение, полученное на четырех образцах.

Из материалов неоднородной природы, таких как шкуры животных, образцы отбирают в специальных точках в определенной последовательности, которую указывают в технической документации. Испытание образцов из нескольких шкур дает более информативный уровень, чем образцы из одной шкуры в нескольких точках.

Образцы из изделий, таких как перчатки, должны быть взяты из нескольких пар в специфических точках, предложенных различными конструкциями. Количество образцов и места отбора устанавливают заранее.

Указывают точное количество испытаний и размеры образцов для определения сопротивления порезу любых материалов.

Подготовку изделий к испытаниям (промывку и сушку) проводят до вырезания образцов и их кондиционирования.

### **А.2.2 Закрепление образцов**

Результаты испытаний показывают меньший разброс, если процедура закрепления образцов четко определена и всегда выполняется должным образом. Обычно вырезанные образцы накладывают на липкую ленту держателя образца и прижимают без натяжения. Если указанная процедура не подходит для данного конкретного материала, используют иную процедуру, подробно ее описав.

### **А.2.3 Количество испытаний**

Серия испытаний по определению величины режущей силы включает в себя не менее 15 порезов, проведенных на образцах одного вида. Для оценки различных материалов и изделий необходимо определить количество образцов, которое следует испытать для установления достоверной величины значений силы пореза. Количество образцов должно быть не менее трех. Корректируют необходимые параметры для испытания особых материалов.

### **А.2.4 Отклонения от метода испытания**

Некоторые изделия, обработанные водой, нефтью или другими средами или используемыми при нестандартных температурах, желательно испытывать в условиях соответствующих их применению. Такие специальные условия испытаний оговаривают в деталях заранее и описывают подробно.

Возможно, для отдельных материалов и изделий придется использовать образцы нестандартной формы, в этом случае детально описывают процедуру крепления образцов.

### **А.2.5 Отчет об испытаниях**

Содержание отчета испытаний материалов и изделий должно быть оговорено. Он должен включать информацию об образцах, условиях испытаний, величине длины порезов, расчет силы пореза и другую информацию. Отчет также должен содержать подробную информацию об испытанных материалах и изделиях, включая структуру, толщину и поверхностную плотность.

### **А.2.6 Эксплуатационные требования**

В любом стандарте, имеющим ссылку на настоящий стандарт, должно быть приведено минимальное усилие пореза образца. Эти значения представляют собой среднее значение усилия пореза для определенного эксплуатационного уровня. Изделия и материалы классифицируют для обеспечения различного уровня защиты.

### **А.2.7 Риск ошибки**

При использовании результатов, полученных по настоящему методу, вероятны ошибки. Следует учитывать природу рисков, включая возможность и уровень воздействия режущего фактора на человека, который должен быть защищен. Частота возможности пореза и природа повреждения зависят от недостаточной защиты и несоответствующего эргономического эффекта конструкции оборудования. Применение распространенного защитного оборудования может не дать нужных результатов. Приемлемого уровня защиты можно достичь только после использования средств индивидуальной защиты. Во избежание риска могут быть использованы порезозащитные материалы разного уровня.

Настоящий метод испытаний является лабораторным, предназначенным для специальных целей, установленных в настоящем стандарте. Метод не предусматривает конкретных рекомендаций по условиям использования испытываемых материалов в определенных условиях.



**ПРИЛОЖЕНИЕ В**  
(справочное)

**Оборудование, отвечающее требованиям настоящего стандарта**

Для определения сопротивления порезу материалов через расчет силы пореза необходимо оборудование, имеющее следующие характеристики:

- способность прилагать постоянную известную нагрузку между лезвием и образцом;
- способность прилагать эту нагрузку перпендикулярно режущей кромке лезвия в течение всего периода испытания;
- соответствующую чувствительность и точность в измерении;
- способность сохранять характеристики, указанные в разделе 6, в течение всего испытания.

Определение сопротивления порезу материала возможно на приборе, приведенном на рисунке В.1.

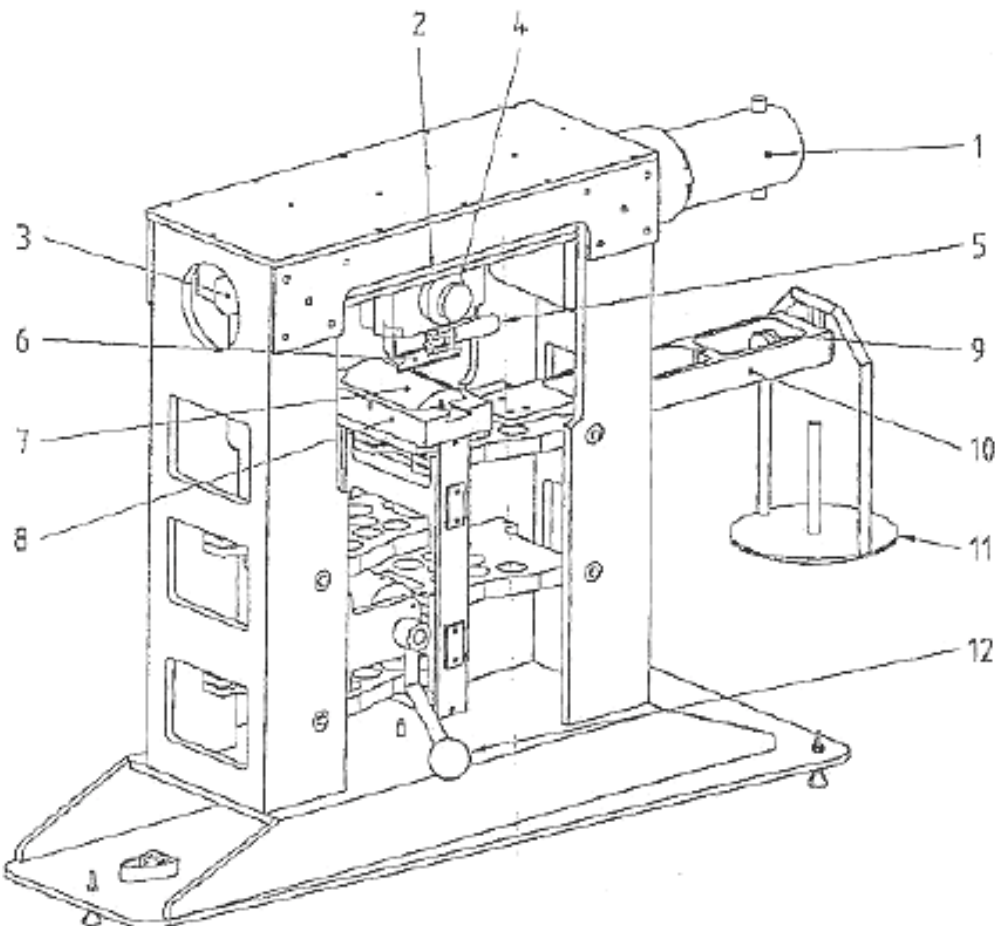
В приборе (рисунок В.1) сила воздействия лезвия на образец передается через рычажную систему, которая создает нагрузку на лезвие через регулируемую балку. Использование механизма обеспечивает постоянное усилие перпендикулярно поверхности образца до тех пор пока сквозной порез имеет место.

Измерения, сделанные этой аппаратурой, не зависят от толщины разрезаемого материала или направления движения.

Аппаратура известна как ТДМ-100 тонодинамометр.

Допускается использовать другое оборудование, если оно приводит к получению таких же результатов.

Рисунок В.1 –Аппаратура для испытания на порез ТДМ-100



1 – мотор и движущая система; 2 – система крепление лезвия; 3 – расположение управления; 4 – крепление лезвия; 5 – рычаг установки лезвия в рабочее положение; 6 – лезвие; 7 – закрепленный образец; 8 – приспособление для крепления образца; 9 – разновес; 10 – коромысло; 11 – подставка для гирь; 12 – выключатель

УДК 687.17:006.354

ОКС 13.340.10

Ключевые слова: одежда специальная защитная, средства индивидуальной защиты рук, сопротивление порезу, сила пореза, метод испытаний.

---

Подписано в печать 01.04.2014.      Формат 60x84<sup>1</sup>/<sub>8</sub>.  
Усл. печ. л. 1,40. Тираж 31 экз. Зак. 939.

Подготовлено на основе электронной версии, предоставленной разработчиком стандарта

---

ФГУП «СТАНДАРТИНФОРМ»,  
123995 Москва, Гранатный пер., 4.  
[www.gostinfo.ru](http://www.gostinfo.ru)      [info@gostinfo.ru](mailto:info@gostinfo.ru)

