

КОНЦЕНТРАТЫ ЦИНКОВЫЕ

МЕТОД ОПРЕДЕЛЕНИЯ МЫШЬЯКА

Издание официальное

БЗ 9—98

ИПК ИЗДАТЕЛЬСТВО СТАНДАРТОВ
Москва

М Е Ж Г О С У Д А Р С Т В Е Н Н Ы Й С Т А Н Д А Р Т**КОНЦЕНТРАТЫ ЦИНКОВЫЕ****Метод определения мышьяка**Zinc concentrates.
Method for determination of arsenic**ГОСТ
14048.5—78**

ОКСТУ 1709

Дата введения **01.01.80**

Настоящий стандарт распространяется на цинковые концентраты всех марок и устанавливает фотометрический метод определения массовой доли мышьяка от 0,05 до 0,7 %. Метод основан на фотометрическом определении мышьяка в виде синего мышьякомolibденового комплекса в области длин волн 660—680 нм после отделения его от сопутствующих элементов путем дистилляции в виде треххлористого соединения или экстракцией четыреххлористым углеродом из раствора с (HCl)=9 моль/дм³, содержащего 0,1 моль/дм³ иодида калия.

Стандарт полностью соответствует рекомендации СЭВ РС 520—66.

(Измененная редакция, Изм. № 1, 2).

1. ОБЩИЕ ТРЕБОВАНИЯ

1.1. Общие требования к методу анализа — по ГОСТ 27329.

1.2. Контроль правильности результатов анализа осуществляют с помощью стандартных образцов, методом добавок или сопоставлением результатов анализа, полученных по стандартизованной и аттестованной методикам, не реже одного раза в месяц, а также при смене реактивов, растворов, после длительного перерыва в работе в соответствии с ГОСТ 14048.2.

1.1, 1.2. (Измененная редакция, Изм. № 2).

1а. ТРЕБОВАНИЯ БЕЗОПАСНОСТИ

1а.1. Требования безопасности — по ГОСТ 25363 с дополнениями:

- при проведении анализа используются реактивы, оказывающие вредное воздействие на организм человека: кислоты, гидроксид натрия, сернистый газ, пероксид водорода, мышьяковистый ангидрид и соли мышьяка, четыреххлористый углерод. При работе с указанными веществами необходимо руководствоваться требованиями безопасности, изложенными в нормативно-технической документации на их изготовление и применение;

- содержание вредных веществ в воздухе рабочей зоны (паров кислот, четыреххлористого углерода, трихлорида мышьяка), выделяющихся в ходе анализа, не должно превышать предельно допустимых концентраций по ГОСТ 12.1.005; контроль следует осуществлять по методическим указаниям, утвержденным Минздравом СССР, или по ГОСТ 12.1.016.

(Измененная редакция, Изм. № 1, 2).

2. АППАРАТУРА, МАТЕРИАЛЫ И РЕАКТИВЫ

2.1. Для проведения анализа применяют:

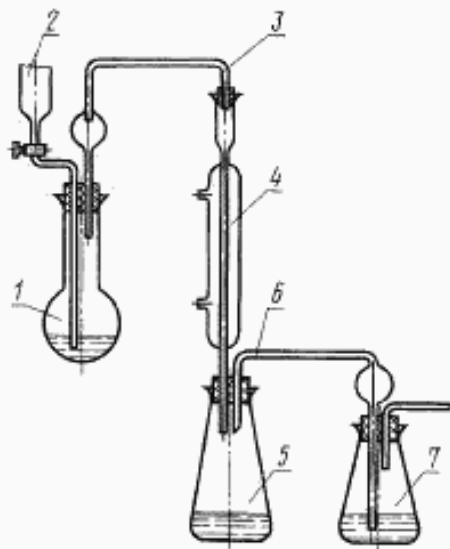
спектрофотометр или фотоэлектроколориметр любого типа для измерения в видимой области спектра со всеми принадлежностями;

Издание официальное

Перепечатка воспрещена

© Издательство стандартов, 1978
© ИПК Издательство стандартов, 1999
Переиздание с Изменениями

Установка для дистилляции мышьяка



1 — перегонная колба вместимостью 500 см³; 2 — капельная воронка; 3 — насадка с брызгоуловителем; 4 — водяной холодильник; 5 — приемник (коническая колба вместимостью 250 см³); 6 — стеклянная трубка с грушевидным расширением; 7 — контрольный приемник (коническая колба вместимостью 250 см³)

натрия гидроксид по ГОСТ 4328, раствор 100 г/дм³;

реактивную смесь, свежеприготовленную; готовят следующим образом: к 25 см³ раствора молибденовокислого аммония прибавляют 2,5 см³ раствора сернокислого гидразина. Раствор переводят в мерную колбу вместимостью 100 см³, разбавляют до метки водой и перемешивают;

калий марганцовокислый по ГОСТ 20490, раствор 1 г/дм³;

калий йодистый по ГОСТ 4232;

титан треххлористый по НТД;

углерод четыреххлористый по ГОСТ 20288;

фенолфталеин по НТД, спиртовой раствор 1 г/дм³;

ангидрид мышьяковистый по ГОСТ 1973;

стандартные растворы мышьяка.

Раствор А. 0,132 г мышьяковистого ангидрида растворяют при нагревании в 5—10 см³ раствора, содержащего 100 г/дм³ едкого натра, переводят в мерную колбу вместимостью 1000 см³, нейтрализуют по фенолфталеину серной кислотой, разбавленной 1:5, доливают до метки водой и перемешивают.

1 см³ раствора А содержит 0,1 мг мышьяка.

Раствор Б. 10 см³ раствора А помещают в мерную колбу вместимостью 100 см³ доводят до метки водой и перемешивают.

1 см³ раствора Б содержит 0,01 мг мышьяка.

(Измененная редакция, Изм. № 1, 2).

установку для дистилляции мышьяка (см. чертеж);
весы лабораторные рычажные по ГОСТ 24104;
колбы стеклянные лабораторные по ГОСТ 25336;
цилиндры, колбы мерные и воронки делительные
стеклянные по ГОСТ 1770;

пипетки стеклянные по НТД;

кислоту азотную по ГОСТ 4461;

кислоту серную по ГОСТ 4204, разбавленную 1:1 и 1:5;

кислоту соляную по ГОСТ 3118, плотностью 1,19 г/см³

и очищенную от мышьяка следующим образом: в 500 см³ соляной кислоты растворяют 10 г йодистого калия. Раствор переносят в делительную воронку вместимостью 500 см³, прибавляют 25 см³ четыреххлористого углерода и встряхивают в течение 2 мин. Дают отстояться и сливают органический слой. Водный слой еще раз экстрагируют 25 см³ четыреххлористого углерода. Органический слой отбрасывают;

кислоту соляную раствор с (HCl)=9 моль/дм³ готовят из очищенной от мышьяка соляной кислоты разбавлением водой 3:1;

аммоний молибденовокислый по ГОСТ 3765, раствор соли в серной кислоте; готовят следующим образом: 1 г соли растворяют в 100 см³ серной кислоты, разбавленной 1:5;

водорода пероксид по ГОСТ 10929, раствор 10 г/дм³;

гидразин сернистый по ГОСТ 5841 и раствор 1,5 г/дм³;

калий бромистый по ГОСТ 4160 и раствор 0,07 г/дм³ (5 см³ раствора концентрации 1,5 г/дм³ разбавляют водой по 100 см³);

3. ПРОВЕДЕНИЕ АНАЛИЗА

3.1. При определении мышьяка дистилляционно-фотометрическим способом навеску цинкового концентрата массой 0,5000—1,000 г (в зависимости от содержания мышьяка) помещают в коническую колбу вместимостью 250 см³, смачивают водой, приливают 10—15 см³ азотной кислоты и оставляют при комнатной температуре до прекращения бурной реакции. После выпаривания основной массы кислоты приливают 10 см³ разбавленной 1:1 серной кислоты и нагревают раствор до появления паров серной кислоты. Затем раствор охлаждают, обмывают стенки колбы 5 см³ воды

и повторяют выпаривание до появления паров серной кислоты. К остатку приливают 70 см³ воды, нагревают в течение 15—20 мин и после охлаждения переливают в перегонную колбу. Колбу, в которой проводилось разложение пробы, обмывают три раза водой по 8—10 см³. К раствору в перегонной колбе добавляют 2 г сернистого гидразина, 0,5 г бромистого калия и закрывают колбу пробкой, снабженной насадкой (с брызгоуловителем) и капельной воронкой. Насадку соединяют с водяным холодильником. Конец холодильника соединяют с приемником, в который предварительно наливают 30 см³ воды и 10 см³ раствора пероксида водорода. Контрольный приемник должен содержать 40—50 см³ воды. Уровень воды в контрольном приемнике должен быть на 10—20 мм выше конца трубки.

В перегонную колбу через капельную воронку вводят 100 см³ соляной кислоты, раствор перемешивают и нагревают до кипения. Температуру кипения поддерживают в течение всего времени отгонки. Дистилляция считается законченной, когда отгоняются $\frac{2}{3}$ объема жидкости.

Дистиллят из приемников переливают в мерную колбу вместимостью 250 см³, обмывают стенки приемников водой, доводят объем раствора до метки водой и перемешивают. Затем отбирают 2—20 см³ раствора, содержащего 0,005—0,04 мг мышьяка, помещают в стакан вместимостью 100 см³, прибавляют 10 см³ азотной кислоты и выпаривают досуха. Сухой остаток нагревают в течение 1 ч при 120—130 °С, затем охлаждают и приливают к нему 20 см³ реактивной смеси и 20 см³ воды. Раствор нагревают и кипятят 3—5 мин. После охлаждения его переводят в мерную колбу вместимостью 50 см³, доводят до метки реактивной смесью и перемешивают.

Измеряют оптическую плотность раствора на фотоэлектроколориметре или спектрофотометре в области длин волн 660—680 нм в кюветах с оптимальной толщиной поглощающего слоя. В качестве раствора сравнения применяют раствор контрольного опыта, проведенный через все стадии анализа.

Количество мышьяка устанавливают по градуировочному графику.

3.2. При определении мышьяка экстракционно-фотометрическим способом навеску цинкового концентрата 0,5 г (при массовой доле мышьяка от 0,05 до 0,1 %) или 0,1 г (при больших массовых долях мышьяка) растворяют в 20 см³ азотной кислоты. Прибавляют 20 см³ серной кислоты, разбавленной 1:1, и осторожно выпаривают до паров серной кислоты. Стенки колбы обмывают водой и выпаривание до паров серной кислоты повторяют. Раствор переводят в мерную колбу вместимостью 100 см³, доводят до метки водой. Из осветленной части раствора берут алиquotную часть, содержащую 0,005—0,04 мг мышьяка, и переносят в делительную воронку. Прибавляют по каплям треххлористый титан до сиреневого цвета и дают избыток 0,2 см³. Прибавляют трехкратный объем очищенной соляной кислоты, 20 см³ четыреххлористого углерода и встряхивают в течение 2 мин. Дают отстояться и сливают органический слой в другую делительную воронку. Экстракцию с 20 см³ четыреххлористого углерода повторяют и присоединяют органический слой к первому. Объединенные экстракты промывают 10 см³ раствора соляной кислоты 9 моль/дм³, встряхивая 15—20 с. Промытый экстракт сливают в другую делительную воронку, где встряхивают с 10 см³ воды. При этом мышьяк переходит в водный слой. Резэкстракцию мышьяка с 10 см³ воды повторяют. Объединенные резэкстракты сливают в коническую колбу вместимостью 100 см³.

Добавляют по каплям раствор марганцовокислого калия до розовой окраски.

Через 5 мин прибавляют 2 см³ раствора молибденовокислого аммония и нагревают до кипения. Добавляют по каплям раствор сернистого гидразина концентрации 1,5 г/дм³ до обесцвечивания розовой окраски, затем 4 см³ раствора гидразина концентрации 0,07 г/дм³ и кипятят 5 мин. Охлаждают, переносят в мерную колбу вместимостью 50 см³, разбавляют водой до метки и перемешивают.

Измеряют оптическую плотность раствора, как описано в п. 3.1.

3.1, 3.2. **(Измененная редакция, Изм. № 1, 2).**

3.3. Для построения градуировочного графика при дистилляционно-фотометрическом способе в стаканы вместимостью по 100 см³ отмеривают микробюреткой 0; 1; 2; 3; 4 и 5 см³ стандартного раствора Б, что соответствует 0; 0,01; 0,02; 0,03; 0,04 и 0,05 мг мышьяка. Прибавляют по 10 см³ азотной кислоты, выпаривают содержимое стаканов досуха и выдерживают в течение 1 ч при 120—130 °С. Затем поступают так же, как указано в п. 3.1. В качестве раствора сравнения применяют раствор, не содержащий стандартного раствора Б, проведенный через все стадии.

По полученным значениям оптических плотностей растворов и соответствующим им массовым долям мышьяка строят градуировочный график.

3.4. Для построения градуировочного графика при экстракционно-фотометрическом способе в конические колбы вместимостью по 100 см³ отмеривают микробюреткой 0; 1; 2; 3; 4 и 5 см³ стандартного раствора Б, что соответствует 0; 0,01; 0,02; 0,03; 0,04 и 0,05 мг мышьяка, разбавляют

до 20 см³ водой, прибавляют по каплям раствор марганцовокислого калия до розовой окраски. Через 5 мин прибавляют 20 см³ реактивной смеси и далее анализ продолжают, как указано в п. 3.2.

По полученным значениям оптических плотностей растворов и соответствующим им массовым долям мышьяка строят градуировочный график.

(Измененная редакция, Изм. № 1).

4. ОБРАБОТКА РЕЗУЛЬТАТОВ

4.1. Массовую долю мышьяка (X) в процентах вычисляют по формуле

$$X = \frac{m_1 \cdot V \cdot 100}{V_1 \cdot m \cdot 1000}$$

где m_1 — количество мышьяка, найденное по градуировочному графику, мг;

V — объем исходного раствора пробы, см³;

V_1 — объем аликвотной части раствора, см³;

m — масса навески концентрата, г.

(Измененная редакция, Изм. № 1).

4.2. Абсолютные значения разностей результатов двух параллельных определений (показатель сходимости) и результатов двух анализов (показатель воспроизводимости) с доверительной вероятностью $P = 0,95$ не должны превышать значений допускаемых расхождений, указанных в таблице.

Массовая доля мышьяка, %	Допускаемое расхождение параллельных определений, %	Допускаемое расхождение результатов анализа, %
От 0,030 до 0,060 включ.	0,010	0,015
Св. 0,060 * 0,10 *	0,02	0,03
* 0,10 * 0,30 *	0,03	0,04
* 0,30 * 0,50 *	0,04	0,05
* 0,50 * 0,70 *	0,05	0,06

(Измененная редакция, Изм. № 2).

ИНФОРМАЦИОННЫЕ ДАННЫЕ

1. РАЗРАБОТАН И ВНЕСЕН Министерством цветной металлургии СССР

РАЗРАБОТЧИКИ

М.Г. Саюн, К.Ф. Гладышева, В.И. Лысенко, Л.И. Максай, Н.А. Романенко, В.А. Колесникова

2. УТВЕРЖДЕН И ВВЕДЕН В ДЕЙСТВИЕ Постановлением Государственного комитета СССР по стандартам от 27.09.78 № 2584

3. ВЗАМЕН ГОСТ 14048.5—68

4. ССЫЛОЧНЫЕ НОРМАТИВНО-ТЕХНИЧЕСКИЕ ДОКУМЕНТЫ

Обозначение НТД, на который дана ссылка	Номер пункта	Обозначение НТД, на который дана ссылка	Номер пункта
ГОСТ 12.1.005—84	1а.1	ГОСТ 4328—77	2.1
ГОСТ 12.1.016—79	1а.1	ГОСТ 10929—76	2.1
ГОСТ 1770—74	2.1	ГОСТ 14048.2—78	1.2
ГОСТ 1973—77	2.1	ГОСТ 20288—74	2.1
ГОСТ 3118—77	2.1	ГОСТ 20490—75	2.1
ГОСТ 3765—78	2.1	ГОСТ 24104—88	2.1
ГОСТ 4160—74	2.1	ГОСТ 25336—82	2.1
ГОСТ 4232—74	2.1	ГОСТ 25366—82	1а.1
ГОСТ 4233—77	2.1	ГОСТ 27329—87	1.1
ГОСТ 4238—77	2.1		

5. Ограничение срока действия снято по протоколу № 5—94 Межгосударственного Совета по стандартизации, метрологии и сертификации (ИУС 11-12—94)

6. ПЕРЕИЗДАНИЕ (март 1999 г.) с Изменениями № 1 и 2, утвержденными в мае 1984 г., январе 1991 г. (ИУС 8—84, 6—91)

Редактор *В.И. Копысов*
Технический редактор *О.Н. Власова*
Корректор *Р.А. Мейтова*
Компьютерная верстка *В.И. Грищенко*

Изд. лиц. № 021007 от 10.08.95. Сдано в набор 22.03.99. Подписано в печать 08.04.99. Усл. печ. л. 0,93.
Уч.-изд. л. 0,60. Тираж 125 экз. С2537. Зак. 322.

ИПК Издательство стандартов, 107076, Москва, Колодезный пер., 14.
Набрано в Издательстве на ПЭВМ
Филиал ИПК Издательство стандартов — тип. "Московский печатник", Москва, Лялин пер., 6.
Пар № 080102