
МЕЖГОСУДАРСТВЕННЫЙ СОВЕТ ПО СТАНДАРТИЗАЦИИ, МЕТРОЛОГИИ И СЕРТИФИКАЦИИ
(МГС)
INTERSTATE COUNCIL FOR STANDARDIZATION, METROLOGY AND CERTIFICATION
(ISC)

МЕЖГОСУДАРСТВЕННЫЙ
СТАНДАРТ

ГОСТ
ISO 14159—
2012

БЕЗОПАСНОСТЬ МАШИН

Гигиенические требования к конструкции машин

(ISO 14159:2002, IDT)

Издание официальное



Москва
Стандартинформ
2014

Предисловие

Цели, основные принципы и основной порядок проведения работ по межгосударственной стандартизации установлены ГОСТ 1.0—92 «Межгосударственная система стандартизации. Основные положения» и ГОСТ 1.2—2009 «Межгосударственная система стандартизации. Стандарты межгосударственные, правила и рекомендации по межгосударственной стандартизации. Порядок разработки, принятия, применения, обновления и отмены»

Сведения о стандарте

1 **ПОДГОТОВЛЕН** Научно-производственным республиканским унитарным предприятием «Белорусский государственный институт стандартизации и сертификации» (БелГИСС) на основе собственноручного аутентичного перевода на русский язык международного стандарта, указанного в пункте 5

2 **ВНЕСЕН** Техническим комитетом по стандартизации ТК 70 «Станки»

3 **ПРИНЯТ** Межгосударственным советом по стандартизации, метрологии и сертификации (протокол от 3 декабря 2012 г. № 54-П)

За принятие проголосовали:

Краткое наименование страны по МК (ИСО 3166) 004—97	Код страны по МК (ИСО 3166) 004—97	Сокращенное наименование национального органа по стандартизации
Армения	AM	Минэкономики Республики Армения
Беларусь	BY	Госстандарт Республики Беларусь
Киргизия	KG	Кыргызстандарт
Молдова	MD	Молдова-Стандарт
Россия	RU	Росстандарт
Узбекистан	UZ	Узстандарт

4 Приказом Федерального агентства по техническому регулированию и метрологии от 7 августа 2013 г. № 478-ст межгосударственный стандарт ГОСТ ISO 14159—2012 введен в действие в качестве национального стандарта Российской Федерации с 1 января 2014 г.

5 Настоящий стандарт идентичен международному стандарту ISO 14159:2002 Safety of machinery — Hygiene requirements for the design of machinery (Безопасность машин. Гигиенические требования к конструкции машин).

Международный стандарт разработан техническим комитетом по стандартизации ISO/TC 199 «Безопасность машин» Международной организации по стандартизации (ISO).

Настоящий стандарт реализует существенные требования безопасности Директивы 2006/42/EC (пункт 2.1 приложения I).

Перевод с английского языка (en).

Сведения о соответствии межгосударственных стандартов ссылочным международным стандартам приведены в дополнительном приложении ДА.

Степень соответствия — идентичная (IDT)

6 **ВВЕДЕН ВПЕРВЫЕ**

Информация об изменениях к настоящему стандарту публикуется в ежегодном информационном указателе «Национальные стандарты» (по состоянию на 1 января текущего года), а текст изменений и поправок — в ежемесячном информационном указателе «Национальные стандарты». В случае пересмотра (замены) или отмены настоящего стандарта соответствующее уведомление будет опубликовано в ежемесячном информационном указателе «Национальные стандарты». Соответствующая информация, уведомление и тексты размещаются также в информационной системе общего пользования — на официальном сайте Федерального агентства по техническому регулированию и метрологии в сети Интернет

© Стандартинформ, 2014

В Российской Федерации настоящий стандарт не может быть полностью или частично воспроизведен, тиражирован и распространен в качестве официального издания без разрешения Федерального агентства по техническому регулированию и метрологии

III

Содержание

1 Область применения.	1
2 Нормативные ссылки	1
3 Термины и определения	1
4 Опасности	3
5 Гигиенические требования и/или меры	3
5.1 Стратегия выбора гигиенических мер	3
5.2 Конструирование с учетом гигиенических требований	5
6 Контроль гигиенических требований и/или мер и методы испытаний.	8
7 Руководство по эксплуатации, техническому обслуживанию, ремонту и очистке	8
7.1 Руководство по эксплуатации	8
7.2 Техническое обслуживание и очистка	9
8 Дополнительная информация (ограничение применения)	9
Приложение А (справочное) Категорирование машин и взаимосвязанного оборудования при применении по назначению	10
Приложение В (справочное) Примеры приемлемых и неприемлемых решений для обеспечения гигиеничности конструкции	11
Приложение ДА (справочное) Сведения о соответствии межгосударственных стандартов ссылочным международным стандартам	21
Библиография.	21

Введение

Настоящий стандарт является одним из серии стандартов, относящихся к безопасности машин (ISO серии 12100). Он отличается от других стандартов по безопасности машин тем, что в нем затронуты гигиенические риски как для потребителя готового продукта, полученного после обработки машиной, так и для оператора обрабатывающей машины.

Гигиенические риски отличаются от других рисков. Они в основном связаны с возможностью очистки машин от продукта и микроорганизмов и, таким образом, предотвращения загрязнения (контаминации) продукта, а не с опасностями, возникающими от движущихся частей, или с электрическими опасностями для оператора. Поэтому настоящий стандарт рассматривает машины и взаимосвязанное с ними оборудование всех типов, где могут возникать гигиенические риски для потребителей готовых продуктов, и может быть использован изготовителями машин и взаимосвязанного оборудования в качестве руководства.

Настоящий стандарт представляет собой стандарт типа В по ISO 12100.

Настоящий стандарт применяется для всех типов машин и взаимосвязанного оборудования, при эксплуатации которых для потребителя могут возникнуть гигиенические риски. Другие стандарты, такие как стандарты типа С для машин (см. библиографию), могут применяться в качестве руководства для специальных типов машин и/или для специальных областей промышленности.

Ранее имели место случаи, когда критерии безопасности предъявлялись конструктором машины без учета гигиенических рисков (и наоборот). В большинстве случаев может быть выбрано не менее одного из различных методов конструирования, технических мер защиты или других мер безопасности, которые будут соответствовать как требованиям безопасности, так и гигиеническим требованиям и соответствующим образом управлять этими рисками. Выбранный вариант должен удовлетворять гигиеническим рискам и рискам безопасности, даже если это не наиболее очевидный вариант, учитывающий только риски безопасности или только гигиенические риски.

Если при современном уровне развития науки и техники отсутствуют методы конструирования или технические меры защиты для управления гигиеническими рисками и рисками безопасности, то одна группа рисков или обе требуют других мер безопасности, включая инструкции для пользователя. Оценка соответствующей безопасности и гигиенических рисков должна указывать на их относительную значимость, при этом наивысший уровень защиты (т. е. обеспечения безопасности) должен быть применен для самых существенных рисков, а другие меры безопасности должны быть использованы для меньшего риска.

Технические решения, приведенные в настоящем стандарте, разрешают обе задачи по соответствию этим существенным и общим рискам, идентифицированным как согласованные общие требования, установленные в настоящем стандарте.

БЕЗОПАСНОСТЬ МАШИН

Гигиенические требования к конструкции машин

Safety of machinery.
Hygiene requirements for design of machinery

Дата введения — 2014—01—01

1 Область применения

Настоящий стандарт устанавливает гигиенические требования к конструкции машин и информацию для их правильного применения. Настоящий стандарт распространяется на все типы машин и взаимосвязанного с ними оборудования, используемого при переработке продукта, при применении которых могут возникать гигиенические риски для потребителя конечного продукта.

В настоящем стандарте не рассматриваются требования относительно неконтролируемого выхода микробиологических веществ из машины.

2 Нормативные ссылки

Для применения настоящего стандарта необходимы следующие ссылочные документы. Для датированных ссылок применяют только указанное издание ссылочного документа, для недатированных ссылок применяют последнее издание ссылочного документа (включая все его изменения).

ISO 4287:1997 Geometrical product specifications (GP) — Surface texture: Profile method — Terms, definitions and surface texture parameters (Геометрические характеристики изделий (GPS). Структура поверхности. Профильный метод. Термины, определения и параметры структуры)

ISO 12100-1:2003* Safety of machinery — Basic concepts and general principles for design — Part 1: Basic terminology and methodology (Безопасность машин. Основные понятия, общие принципы конструирования. Часть 1. Основная терминология, методика)

ISO 12100-2:2003* Safety of machinery — Basic concepts and general principles for design — Part 2: Technical principles (Безопасность машин. Основные понятия, общие принципы конструирования. Часть 2. Технические принципы)

3 Термины и определения

В настоящем стандарте применены следующие термины с соответствующими определениями:

3.1 **взаимосвязанное оборудование** (associated equipment): Все оборудование, взаимосвязанное с машиной, не являющееся машиной (3.13), которое необходимо для функционирования машины и выполнения гигиенических требований при изготовлении продукта (например, фитинги, трубопроводы, патрубки).

3.2 **связь** (bond): Соединение материалов посредством связующих материалов.

* Действует для применения настоящего стандарта.

3.3 **очистка на месте эксплуатации** (cleaning in place): Очистка (3.4) машины подачей или циркуляцией потока химических растворов, моющих жидкостей и воды, промывающих машину или ее системы внутри и снаружи без разборки машины.

3.4 **очистка** (cleaning): Процесс устранения загрязнений (3.31).

3.5 **очищаемое оборудование** (cleanable): Оборудование, которое по своей конструкции может подвергаться процессу очистки от загрязнений.

3.6 **потребитель** (consumer): Люди или животные, для которых предназначен продукт.

3.7 **коррозионно-стойкий материал** (corrosion resistant material): Материал, который в течение всего срока службы при применении его по назначению устойчив к воздействию вредных факторов окружающей среды, включая контакт с продуктами, чистящими и дезинфицирующими веществами, а также при пастеризации или стерилизации продукта.

3.8 **щель** (crevice): Углубление поверхности неправильной формы малой глубины и с острыми кромками, неблагоприятно влияющее на процесс очистки.

3.9 **мертвая зона** (dead space): Зона, в которой продукт, чистящие или дезинфицирующие средства или загрязнения могут задержаться, сохраняться или удаляться не полностью во время работы или очистки.

3.10 **дезинфекция** (disinfection): Процесс, применяемый к очищенной поверхности, который способен уменьшать количество жизнеспособных микроорганизмов и частично их спор до уровня, являющегося безопасным для переработки продукта.

3.11 **гигиена** (hygiene): Принятие всех мер во время подготовки и переработки продуктов для обеспечения их пригодности к употреблению человеком или животным.

3.12 **соединение** (joint): Связь двух или более частей материала.

3.13 **машина** (machinery): Совокупность связанных между собой составных частей или узлов, из которых хотя бы одна часть или узел движется с помощью соответствующих приводов, цепей управления, источников энергии машины, объединенных вместе для конкретного применения, в частности, для производства, обработки, перемещения или упаковывания продукта.

Примечание — Термин «Машина» также включает в себя комплекс машин.

[ISO 12100-1:2003, терминологическая статья 3.1].

3.14 **ручная очистка** (manual cleaning): Очистка ручными способами, когда машина открыта или частично или полностью разобрана.

3.15 **микроорганизмы** (micro-organism): Бактерии, грибки, дрожжевые грибки, плесень, споры и вирусы, которые способны к контаминации, размножению или выживанию в продукте и способны к вредному или неблагоприятному воздействию на качество продукта.

3.16 **нетоксичные материалы** (non toxic materials): Материалы, которые в процессе работы машины не производят и не выделяют веществ, наносящих вред здоровью людей или животных.

3.17 **неабсорбирующие материалы** (non-absorbent materials): Материалы, которые в процессе работы машины не удерживают вещества, с которыми они вступают в контакт для того, чтобы не оказывать неблагоприятного воздействия на гигиену продукта.

3.18 **пастеризация** (pasteurization): Процесс, при котором погибают все существенные микроорганизмы и частично их споры.

3.19 **пастеризуемое оборудование** (pasteurizable): Оборудование, подвергаемое процессу пастеризации.

3.20 **вредители** (pest): Млекопитающие, птицы, пресмыкающиеся и насекомые, которые могут неблагоприятно воздействовать на продукт.

3.21 **испытание образца** (practical test): Документированный набор процедур и параметров, используемых для измерения и оценки.

3.22 **продукт** (product): Любое вещество, предназначенное для применения или принятия внутрь людьми или животными (например, глотанием, инъекцией, местным использованием).

3.23 **поверхность, контактирующая с продуктом** (product contact surface): Поверхность машины, которая соприкасается с продуктом и с которой продукт или другие вещества могут стекать, капать, разбрызгиваться или проникать в продукт или контейнер для продукта.

3.24 **поверхность, не контактирующая с продуктом** (non-product contact surface): Все остальные поверхности машины, включая, где применимо, зону разбрызгивания (3.32).

3.25 **легкодоступное расположение** (readily accessible): Расположение, которое может быть достигнуто работником с пола, платформы или другой постоянной рабочей зоны.

3.26 **легкосъемное оборудование** (readily removable): Оборудование, которое предназначено для отсоединения от машины с использованием или без использования простого ручного инструмента.

3.27 **уплотнение** (seal): Закрытие отверстия для эффективного предотвращения нежелательного проникновения или прохождения вещества.

3.28 **самодренирование** (self-draining): Свойство конструкции машины, расположения элементов и качества их обработки, которые не позволяют жидкости скапливаться и задерживаться в определенных зонах машины.

3.29 **датчики** (sensors): Устройства или приборы, связанные с машиной, для мониторинга/контроля процесса.

3.30 **гладкость** (smooth): Состояние поверхности, удовлетворяющее гигиеническим требованиям, при котором отсутствуют дефекты поверхности (например, щели), способные удерживать загрязнения.

3.31 **загрязнение** (soil): Присутствие примесей.

3.32 **зона разбрызгивания** (splash area): Часть поверхности машины, на которую может выплеснуться или вытечь часть продукта, которая в основную массу продукта не возвращается.

3.33 **стерилизация** (sterilization): Процесс, используемый для приведения машины в состояние, при котором отсутствуют жизнеспособные микроорганизмы, включая споры.

3.34 **стерилизуемое оборудование** (sterilizability): Оборудование, подвергаемое процессу стерилизации.

4 Опасности

Опасности, которые могут быть связаны с обращением, приготовлением и переработкой продукта, могут возникать из-за:

- биологических причин, таких как патогенные и другие микроорганизмы гниения, приводящие к порче пищевого продукта, или токсины (например, попадание или задерживание бактерий, спор, вирусов, грибков);
- химических причин, включая связанные с применением чистящих или дезинфицирующих средств (например, смазка, моющие жидкости, аллергены);
- физических причин, таких как инородные тела, появляющиеся от контакта с сырьем, оборудованием или другими источниками.

5 Гигиенические требования и/или меры

5.1 Стратегия выбора гигиенических мер

5.1.1 Общие положения

Методика оценки риска для выбора гигиенических мер применяется как для зон, контактирующих с продуктом, так и для зон, не контактирующих с продуктом.

5.1.2 Основная методика выбора гигиенических мер

Основная методика выбора гигиенических мер при конструировании машины и вспомогательного оборудования не должна противоречить ISO 12100-1:2003 (раздел 5). Она включает следующее:

- идентификацию процесса, для которого предназначена машина;
- опасности, связанные с произведенным продуктом (раздел 4);
- оценку риска, связанного с каждой идентифицируемой опасностью (5.1.3);
- методы/меры конструирования, которые могут исключить опасности или уменьшить риски, связанные с этими опасностями (5.2);
- идентификацию любых других опасностей (или безопасности или гигиены), которая может быть представлена методами, использованными для снижения риска, выявленного при анализе рисков;
- средства контроля оценки эффективности исключения опасности или методы уменьшения риска (раздел 6);
- описание остаточных рисков и любых других дополнительных мер, необходимых для информирования пользователя, если применимо (разделы 7 и 8).

Этот процесс схематично представлен на рисунке 1. В соответствии с этим процессом проводится идентификация всех опасностей; это может быть применимо для определения соответствия элемента машины одному из гигиенических уровней, описанных в приложении А, для того чтобы уточнить применение машины по назначению.

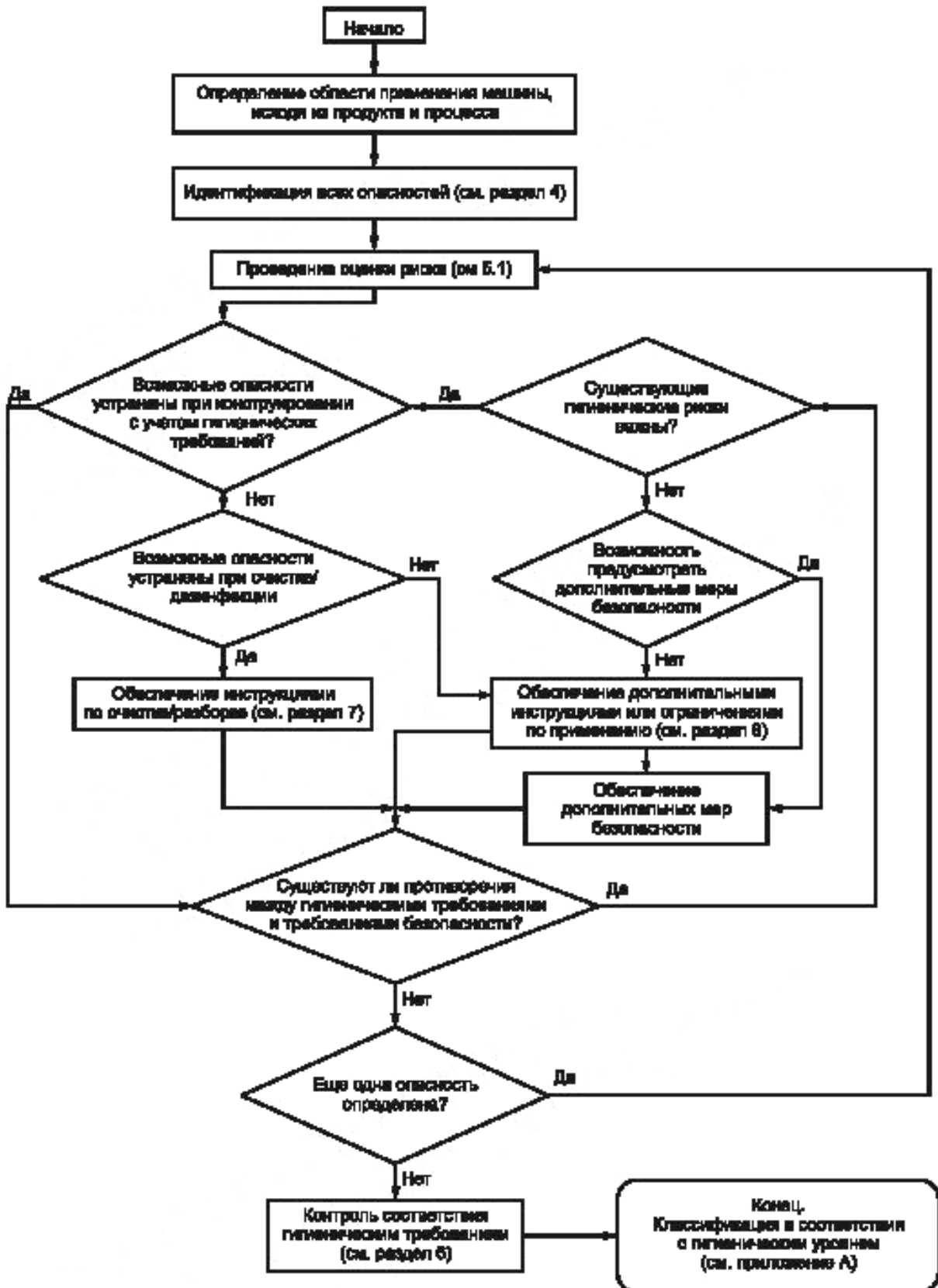


Рисунок 1 — Схема процедуры оценки риска

5.1.3 Элементы оценки риска

При проведении оценки риска машины и взаимосвязанного оборудования следующие параметры должны рассматриваться в качестве руководства к совокупности и виду факторов:

- а) применение машины по назначению: будет ли машина применяться только по одному специальному назначению, для которого опасности легко идентифицированы, или машина может использоваться в широком диапазоне изделий во многих отраслях промышленности (например, насос)?
- б) тип продукта, обрабатываемого машиной: будет ли продукт уже загрязнен (контаминирован) (например, сырьем) или он будет сохранен или обеззаражен?
- с) степень дальнейшей обработки: будет ли продукт подвергаться дальнейшей обработке машиной, которая выполняет функцию одной из ступеней по исключению опасности (например, тепловая обработка), или процесс, для которого машина предназначена, — это финальный процесс?
- д) специальное применение продукта:
 - 1) предназначен ли продукт для использования потребителем непосредственно после получения или этот продукт имеет срок годности, в течение которого серьезность опасности может увеличиваться (например, соответствующий рост микробов)?
 - 2) будет ли продукт использоваться определенной группой потребителей, для которых опасность может представлять более серьезный риск (например, ребенок, пожилой человек или инвалид)?
- е) степень очистки, дезинфекции, пастеризации, стерилизации и/или осмотра: проводится ли очистка, дезинфекция, пастеризация, стерилизация и/или осмотр после каждого использования машины, регулярно в течение дня, каждый день или каждую неделю и т. п.?
- ф) эксплуатация машины: машина хорошо приспособлена для ремонта или используется не часто, предназначена для продолжительного или непрерывного использования, а также предполагаемое неправильное применение машины?

5.2 Конструирование с учетом гигиенических требований

5.2.1 Материалы

5.2.1.1 Общие требования

Материалы должны быть пригодны для применения по назначению.

Поверхности материалов и их покрытия должны быть прочными, должна быть обеспечена возможность их очистки и проведения дезинфекции без разрушения, образования трещин, сколов, отслаивания, эрозии, коррозии и абразивного истирания; необходимо не допускать проникновения нежелательных материалов при применении машин по назначению.

5.2.1.2 Поверхности, контактирующие с продуктом

В дополнение к общим требованиям (5.2.1.1) материалы, применяемые для поверхностей, контактирующих с продуктом, должны быть:

- коррозионно-стойкими как к продукту, так и к материалам для очистки/дезинфекции;
- нетоксичными;
- незагрязняющими или не оказывающими любое неблагоприятное воздействие на продукт;
- неабсорбирующими (за исключением случаев, когда это технически или функционально невозможно исключить);
- стойкими к температуре при переработке и тепловой обработке, при необходимости (например, охлаждение, пастеризация, стерилизация).

5.2.1.3 Металлы

Поверхности, контактирующие с продуктом, должны быть изготовлены:

- из нержавеющей стали марок, пригодных для применения по назначению, или
- других металлов (включая припой), пригодных для применения по назначению.

Поверхности, контактирующие с продуктом, могут быть изменены обработкой или нанесением покрытия.

5.2.1.4 Неметаллы

Эластомеры (например, резина и аналогичные материалы) и другие полимеры (например, пластичные материалы) могут применяться в контакте с продуктом и должны соответствовать требованиям к применению.

Эластомеры и другие полимерные вещества, имеющие поверхности, контактирующие с продуктом, должны иметь такой состав, чтобы сохранять качество поверхности и структурные характеристики в условиях окружающей среды при применении их по назначению, а также при очистке, дезинфекции, пастеризации или стерилизации.

Клеящие и другие связующие материалы, созданные с использованием клеящих материалов, должны быть совместимы с поверхностями, продуктами и материалами для очистки/дезинфекции, с

которыми они контактируют. Все связующие вещества должны быть сплошными и механически прочными, для того чтобы клеящие вещества не отделялись от базовых материалов, на которые они нанесены.

Поверхности, контактирующие с продуктом, могут быть изготовлены из материалов (например, углеродные, стеклянные, керамические материалы), имеющих определенное функциональное назначение и требующих специального применения.

Поверхности, контактирующие с продуктом, могут быть улучшены обработкой или нанесением покрытия.

5.2.1.5 Поверхности, не контактирующие с продуктом

В дополнение к общим требованиям (5.2.1.1) материалы, используемые для поверхностей, не контактирующих с продуктом (включая зоны разбрызгивания), при применении по назначению:

- должны быть изготовлены из коррозионно-стойкого или соответствующим образом обработанного материала (иметь защитное или лакокрасочное покрытие) таким образом, чтобы они были стойкими к коррозии, вызываемой как самим продуктом, так и средствами очистки/дезинфекции. Покрытия (при наличии) должны иметь хорошее сцепление с поверхностью;

- должны быть неабсорбирующими (за исключением случаев, когда это технически или функционально невозможно исключить);

- не должны вызывать загрязнение или оказывать неблагоприятное воздействие на продукт.

Детали, снимаемые для очистки и имеющие поверхности, как контактирующие с продуктом, так и не контактирующие с продуктом, должны быть сконструированы таким образом, чтобы исключить гигиенические риски.

5.2.2 Конструкция и изготовление поверхностей, контактирующих с продуктом

5.2.2.1 Структура поверхности

Поверхности не должны иметь такие дефекты, как вмятины, загибы, сколы и трещины. Технические требования к окончательной обработке поверхностей по ISO 4287 должны быть приведены в специальных стандартах.

5.2.2.2 Очистка и осмотр

Поверхности должны иметь возможность очистки. Конструкция машин, предназначенных для разборки, должна обеспечивать свободный доступ в соответствующие зоны для очистки и осмотра, а демонтируемые части должны легко сниматься. В качестве альтернативы машина может быть сконструирована для очистки на месте эксплуатации. Некоторые машины, очищаемые на месте эксплуатации, могут потребовать конструктивных мер по обеспечению легкого доступа для осмотра после очистки.

5.2.2.3 Дезинфекция, пастеризация и стерилизация

Машины должны быть сконструированы таким образом, чтобы их поверхности могли достигать требуемых состояний по условиям дезинфекции, пастеризации или стерилизации.

5.2.2.4 Проникновение микробов

Если предусмотрено (например, процесс обеззараживания), машины должны быть сконструированы для предотвращения миграции микроорганизмов из внешней среды на поверхности, контактирующие с продуктом, или непосредственно, или через загрязнители.

5.2.2.5 Дренирование

Поверхности машины, предназначенные для отвода жидкости, должны иметь возможность самодренирования или удаления остатков жидкости другим способом, кроме обычного смачивания (рисунки В.1 и В.2).

5.2.2.6 Мертвые зоны

Мертвые зоны должны быть исключены (рисунок В.3).

5.2.2.7 Соединения

Неразъемные металлические соединения должны быть непрерывно сварены. Неразъемные соединения «металл — неметалл» или «неметалл — неметалл» должны быть непрерывно сварены или склеены. Соединенные поверхности должны быть зачищены (рисунок В.4).

Поверхности разъемных соединений, контактирующие с продуктом, должны быть зачищены и герметичны (рисунок В.5).

В тех случаях, когда сварные и клееные соединения выполнить невозможно, могут применяться пайка, запрессовка или обжимка, где это необходимо по техническим причинам.

Пайка серебряным припоем может применяться для промываемых соединений, имеющих скругления с минимальным радиусом.

Поверхности после сварки, пайки, запрессовки или обжимки с окончательной обработкой поверхности должны быть гладкими, без дефектов, таких как вмятины, загибы, включения и трещины.

5.2.2.8 Покрытия

Если используются покрытия, то не должны происходить их расслаивание, подпленочная коррозия, отслаивание от поверхности, растрескивание, вздутие и деформирование.

5.2.2.9 Внутренние углы, кромки и канавки

Внутренние углы и кромки должны быть сконструированы с использованием таких скруглений, чтобы они эффективно очищались (рисунок В.6).

Если используются канавки, то их ширина должна быть больше, чем их глубина.

5.2.2.10 Уплотнения, прокладки, круглые и соединительные кольца

Уплотнения, прокладки, круглые и соединительные кольца должны быть предназначены для минимизации контакта с продуктом и должны иметь возможность очистки.

При конструировании должны учитываться тепловое расширение и усадка (рисунок В.7).

Если в качестве уплотнения между твердыми поверхностями используется эластомер, то при конструировании должна учитываться степень сжатия эластомера (рисунок В.7).

5.2.2.11 Крепежные изделия

Необходимо избегать применения крепежных изделий, таких как болты, винты, заклепки и т. д. Если это технически невозможно, необходимо предусмотреть очистку крепежных изделий (рисунок В.8). Не должно быть незащищенных резьбы или углублений.

Резьбы, которые могут контактировать с продуктом при разборке, должны иметь возможность очистки.

5.2.2.12 Нарушение процесса переработки вследствие выступания деталей

Необходимо избегать выступания деталей, например винтов, болтов, заклепок, кроме мест, где это функционально необходимо.

При необходимости, если выступания деталей избежать нельзя, необходимо предусмотреть возможность очистки на месте или легкий доступ для очистки, дезинфекции и осмотра.

5.2.2.13 Вали и подшипники

Если требуется уплотнение валов, то конструкция уплотнений должна обеспечивать гигиенические требования (т. е. применение бессальниковых уплотнений) и предусматривать возможность очистки на месте или легкий доступ для очистки, дезинфекции и осмотра.

Если вал проходит через поверхность, контактирующую с продуктом, то часть проема, окружающая вал, должна быть защищена для предотвращения поступления загрязнений (рисунок В.9).

Если возможно, смазываемые подшипники, включая подшипники с постоянной смазкой, должны устанавливаться вне поверхности, контактирующей с продуктом, а расстояние между подшипником и любой поверхностью, контактирующей с продуктом, должно быть достаточным для осмотра (рисунок В.9).

Необходимо избегать установки подшипников, имеющих поверхность, контактирующую с продуктом. Если это технически необходимо, то подшипники должны быть самосмазывающимися или смазываться пищевым продуктом (рисунок В.10) и должна быть обеспечена возможность их очистки. Если в нижней части машины используется упорный подшипник, он не должен оказывать влияния на дренирование.

Механизм привода вала должен быть надежно установлен в положение, которое обеспечивает расстояние от поверхностей, контактирующих с продуктом, необходимое для очистки и осмотра.

5.2.2.14 Датчики и их соединения

Все датчики и их соединения, имеющие поверхности, контактирующие с продуктом, должны быть установлены так, чтобы избежать трещин, мертвых зон, и должны иметь возможность дренирования (рисунок В.3).

5.2.2.15 Другие соединения

Все трубопроводы и другие отводы, входящие в машину, должны быть гигиенически уплотнены и сконструированы для предотвращения попадания загрязнений.

5.2.2.16 Проемы и крышки

Панели, крышки и двери должны быть сконструированы таким образом, чтобы не оказывать вредного воздействия (например, проникновение и/или накопление загрязнений) и обеспечивать возможность их очистки (рисунок В.11).

Проем, предназначенный для доступа человека, должен иметь соответствующие размеры и форму. Если любой внешний фланец встроен в проем, то он должен иметь наклон наружу и дренирование в сторону от проема.

Крышки должны иметь наклон к внешней(им) кромке(ам).

5.2.3 Конструирование и изготовление поверхностей, не контактирующих с продуктом

5.2.3.1 Общие положения

Все машины должны быть сконструированы и изготовлены таким образом, чтобы предотвратить скопление влаги, проникновение и скопление вредителей и примесей и обеспечивать возможность очистки, осмотра, технического обслуживания и ремонта. Если возможно, оборудование должно быть сконструировано так, чтобы поверхности, не контактирующие с продуктом (включая зоны разбрызгивания), могли достигать требуемых условий дезинфекции, пастеризации или стерилизации.

Неразъемные металлические соединения должны быть сварены непрерывным швом, если возможно. Неразъемные соединения «металл — неметалл» или «неметалл — неметалл» должны обеспечивать сплошной контакт по всей поверхности.

Оборудование, монтируемое без опор, должно быть смонтировано заподлицо и уплотнено (рисунок В.13).

5.2.3.2 Изоляция

Изоляционный материал должен быть правильно смонтирован и соответствующим образом уплотнен для предотвращения проникновения загрязнений (например, влаги или вредителей).

5.2.3.3 Опоры

Опоры должны быть сконструированы, изготовлены и установлены таким образом, чтобы вода или загрязнения не могли сохраниться на поверхности или внутри опор. Должна учитываться возможность неблагоприятных гальванических реакций между разнородными материалами (В.12).

Должен быть обеспечен достаточный зазор для очистки и осмотра (рисунок В.13).

Если используются колеса, то они должны быть достаточного размера для обеспечения соответствующего зазора между самой нижней поверхностью основания и полом для легкой очистки и осмотра. Колеса должны быть легкоочищаемыми, прочными и иметь размер, позволяющий легко перемещать машину.

Если машина находится на полу или закреплена на стене, то опоры должны быть сконструированы так, чтобы машина плотно прилегала к монтажной поверхности.

5.2.3.4 Рабочие жидкости машины

Машина должна быть сконструирована, изготовлена и установлена таким образом, чтобы предотвратить проникновение нежелательных жидкостей (например, смазывающие и гидравлические жидкости, сигнальные жидкости) в продукт. Если выход из строя машины может привести к контакту жидкостей с продуктом, то эти жидкости должны быть нетоксичными и совместимыми с продуктом.

6 Контроль гигиенических требований и/или мер и методы испытаний

Контроль выполнения гигиенических требований должен проводиться с использованием одного или более из следующих методов:

- оценка функциональных характеристик и чертежей;
- оценка изготовленной машины; и/или
- выполнение специальных испытаний образца машины (если возможно).

Методы контроля конструкции машины на соответствие гигиеническим требованиям зависят от первоначального анализа риска (5.1) и от назначения машины.

Большинство открыто перерабатывающих продукт машин считаются пригодными к очистке, если их конструкция соответствует требованиям раздела 5 и специальных стандартов. Более сложные машины могут требовать оценки посредством практического испытания по очистке.

Большинство закрыто перерабатывающих продукт машин считаются пригодными к очистке, если процесс очистки может контролироваться посредством практического испытания укомплектованной машины или ее составных частей. Некоторые закрыто перерабатывающие продукт машины могут рассматриваться как пригодные к очистке, если их конструкция соответствует требованиям раздела 5.

Машины, предназначенные для пастеризации, стерилизации и обеззараживания, обычно имеют закрытый процесс обработки продукта, поэтому должны подвергаться испытаниям образца машины.

7 Руководство по эксплуатации, техническому обслуживанию, ремонту и очистке

7.1 Руководство по эксплуатации

Руководство по эксплуатации должно включать следующие разделы:

- а) установка машины и взаимосвязанного оборудования.

Информация должна быть приведена таким образом, чтобы после установки машина отвечала гигиеническим требованиям (например, дренирование) и имела соответствующий доступ для технического обслуживания и очистки (рисунок В.14).

Меры по использованию машины должны быть описаны так, чтобы в случае правильной установки машины продукт не подвергался факторам, которые могут привести к его загрязнению;

b) руководство по эксплуатации.

Должны быть приведены меры по применению машины по назначению, чтобы при правильной эксплуатации машины продукт не подвергался факторам, которые могут привести к его загрязнению. Должны быть идентифицированы требования по мониторингу и контролю критических частей машины в отношении гигиенических требований.

7.2 Техническое обслуживание и очистка

7.2.1 Техническое обслуживание

Должна быть рекомендована система мер для обеспечения соответствия машины гигиеническим требованиям в течение всего срока службы.

7.2.2 Очистка

В руководстве по эксплуатации должны быть приведены специальные типовые текущие общепринятые процедуры по очистке, дезинфекции, промывке и проверке чистоты. Если возможно, должны быть установлены рекомендуемые чистящие средства (главным образом в зависимости от стойкости материалов к химическому воздействию). Если требуется разборка, должны быть приведены соответствующие инструкции.

8 Дополнительная информация (ограничение применения)

В случае соответствия конструкции машины гигиеническим требованиям (5.2) и неспособности управления рисками, связанными с идентификацией характерных опасностей (раздел 4), или в случае влияния продукта на безопасность работы должна приводиться дополнительная информация. Дополнительная информация может включать, например следующее:

- дополнительные дальнейшие инструкции по мониторингу, очистке и разборке;
- специфические условия обработки (например, контроль температуры окружающей среды);
- ограничения диапазона продуктов, которые могут безопасно обрабатываться;
- требования по специальному ограждению машины.

Приложение А
(справочное)

Категорирование машин и взаимосвязанного оборудования
при применении по назначению

Гигиенический уровень	Описание
1	Машины, которые в результате оценки гигиенического риска нуждаются в частичном приведении в соответствие с требованиями настоящего стандарта для исключения идентифицированных рисков и для производства безопасного продукта
2	Машины, которые в результате оценки гигиенического риска соответствуют требованиям настоящего стандарта, но требуют плановой разборки для очистки
3	Машины, которые в результате оценки гигиенического риска полностью соответствуют требованиям настоящего стандарта и могут быть очищены без разборки
4	Машины, которые в результате оценки гигиенического риска полностью соответствуют требованиям настоящего стандарта и предназначены для тепловой, химической или физической обработки до состояния, при котором отсутствуют жизнеспособные микроорганизмы
5	Машины, которые в результате оценки гигиенического риска полностью соответствуют требованиям настоящего стандарта, предотвращают проникновение микробов и предназначены для тепловой, химической или физической обработки до состояния, при котором отсутствуют жизнеспособные микроорганизмы

Приложение В
(справочное)

Примеры приемлемых и неприемлемых решений
для обеспечения гигиеничности конструкции

Рисунки В.1 — В.14 показывают примеры предлагаемых приемлемых решений с целью улучшения конструкции машины и иллюстрации текста 5.2 и раздела 7. Во многих случаях могут быть найдены альтернативные приемлемые решения. Неприемлемые решения для обеспечения гигиеничности конструкции показаны на левой стороне страницы (гигиенический риск), а приемлемые примеры — на правой стороне (приемлемо).

Примечание — Рисунки В.1 — В.14 заимствованы из [1] — [6].

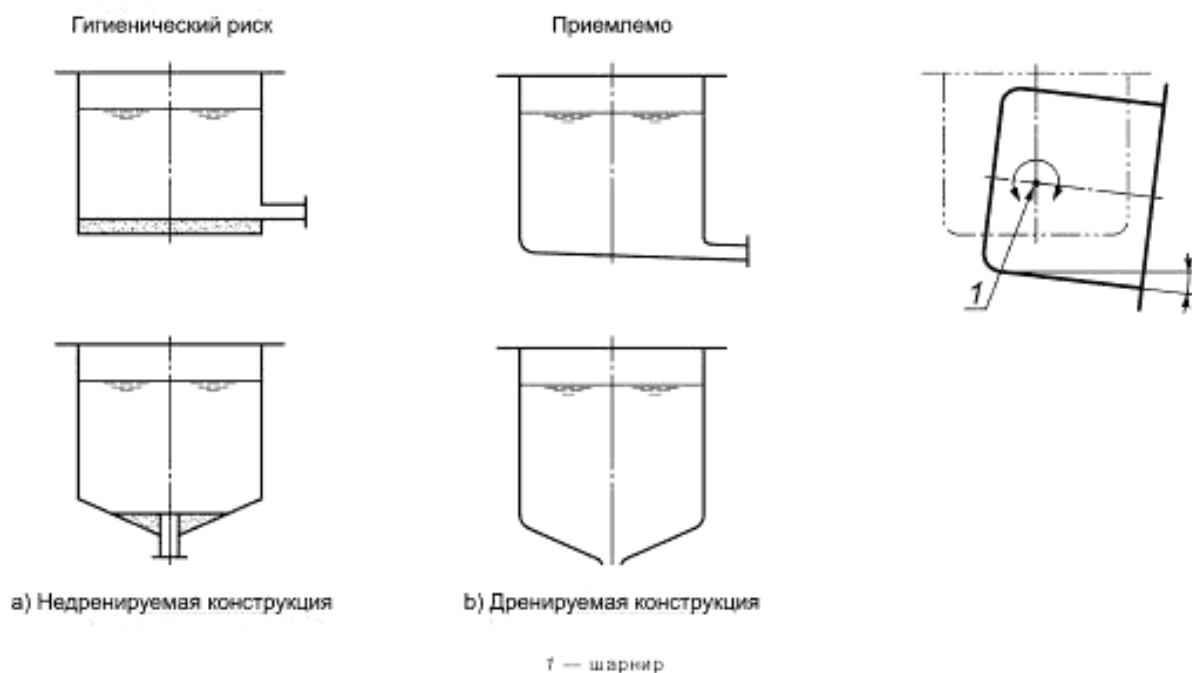


Рисунок В.1 — Дренажное устройство сосудов

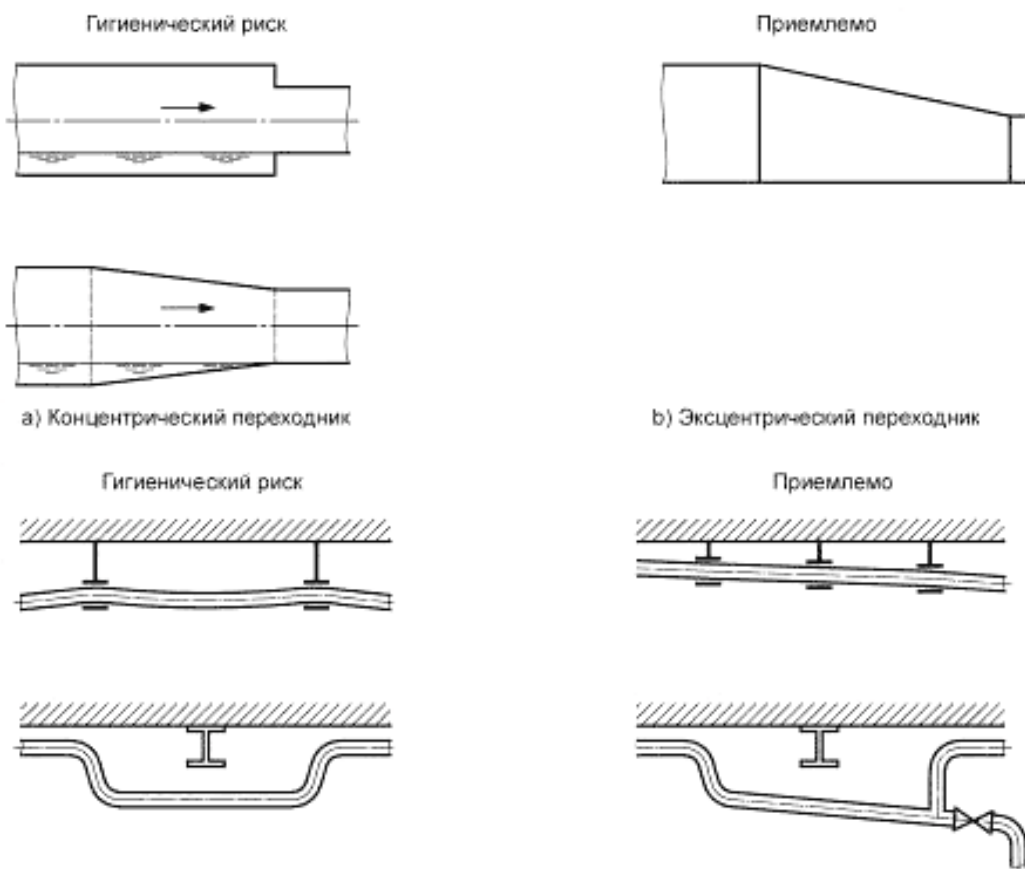
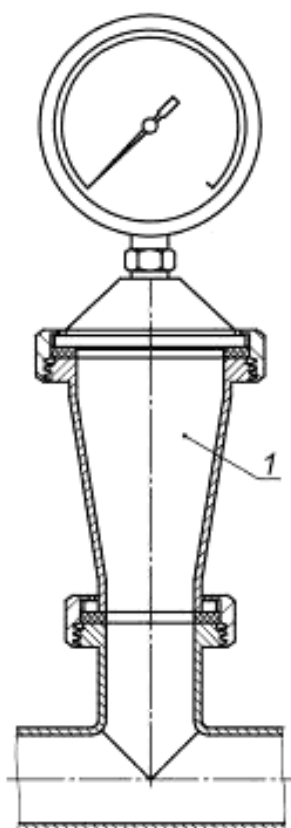
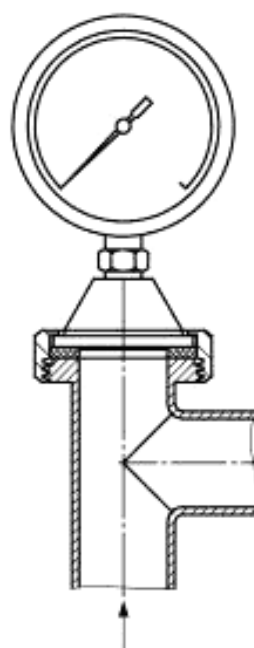


Рисунок В.2 — Дренаживание трубопроводов

Гигиенический риск

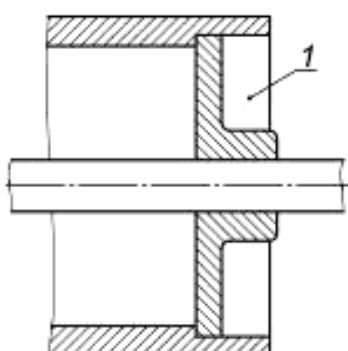


Приемлемо

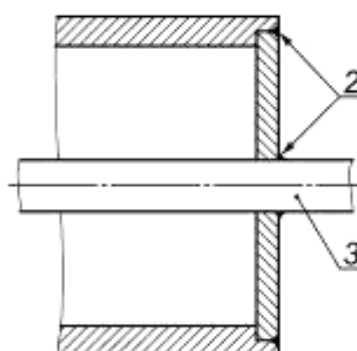


а) Крепление датчиков

Гигиенический риск



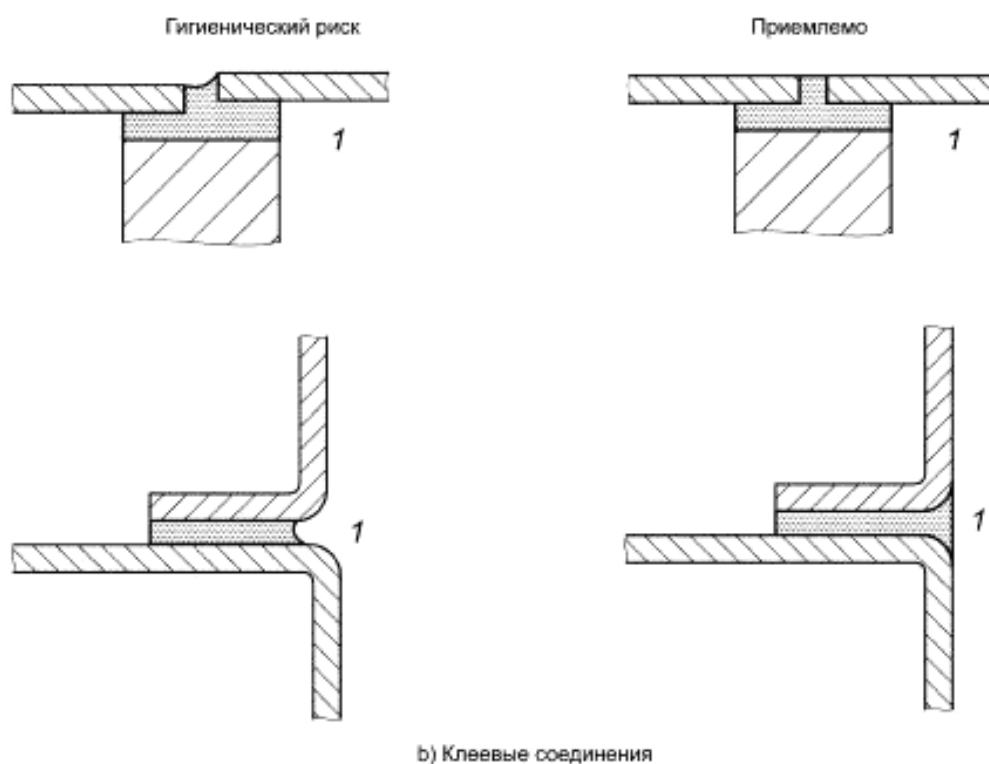
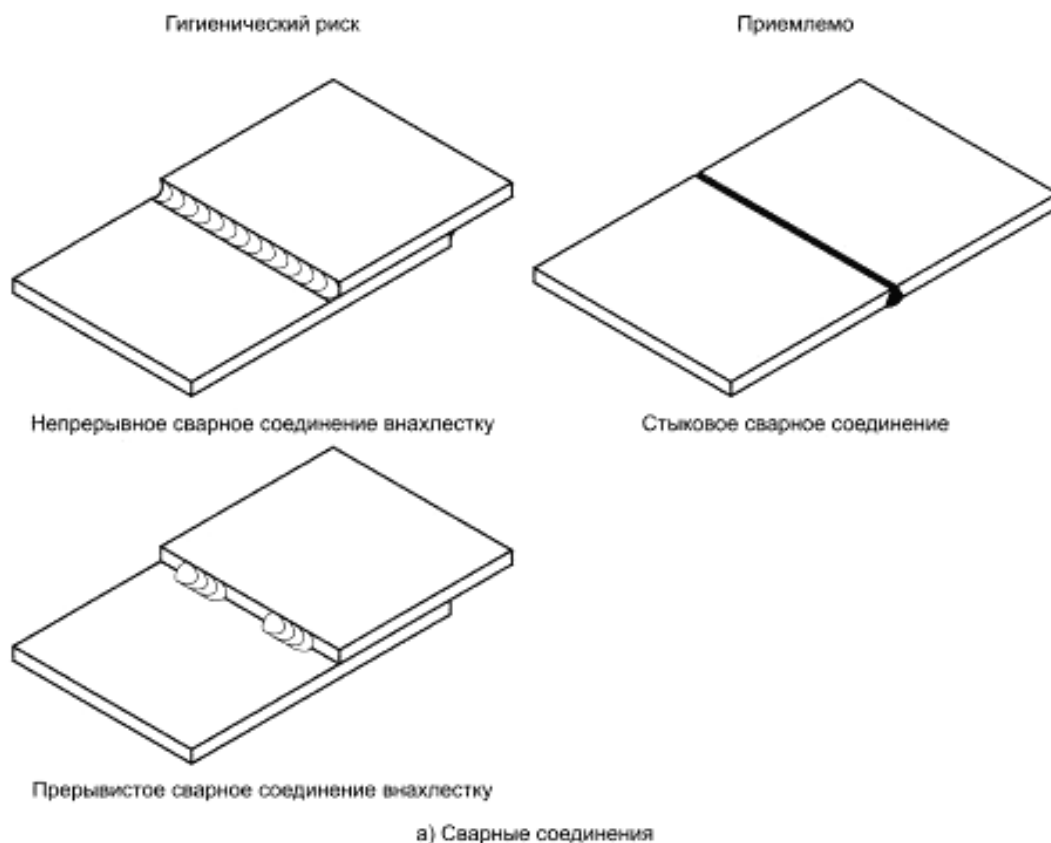
Приемлемо



б) Конструкция роликового конвейера

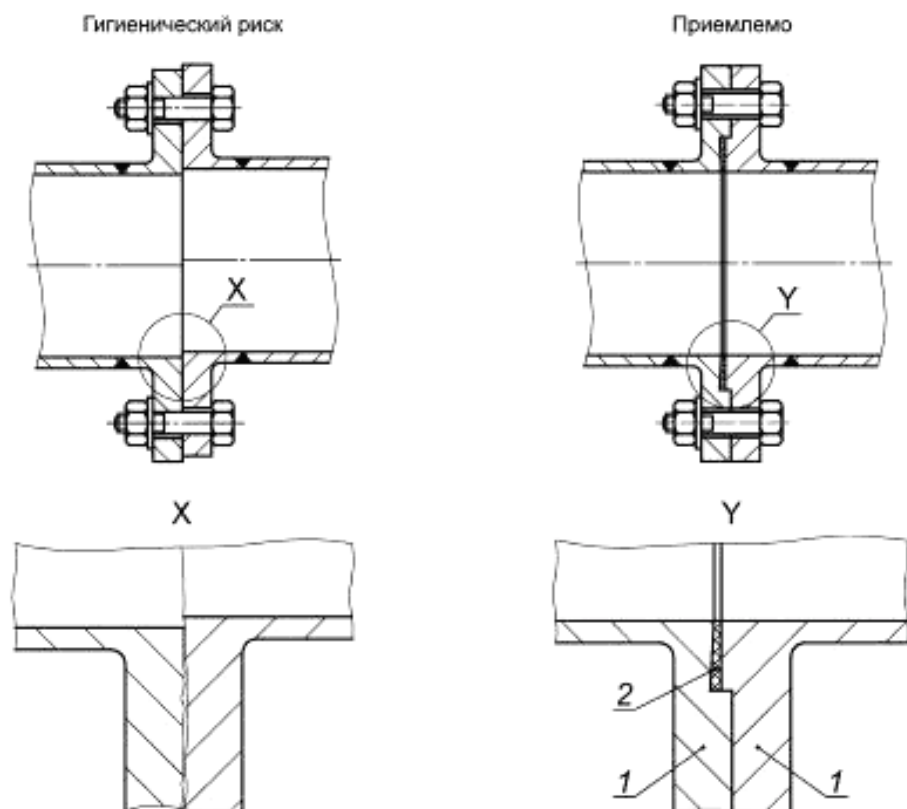
1 — мертвая зона; 2 — сварные швы; 3 — вал

Рисунок В.3 — Мертвая зона

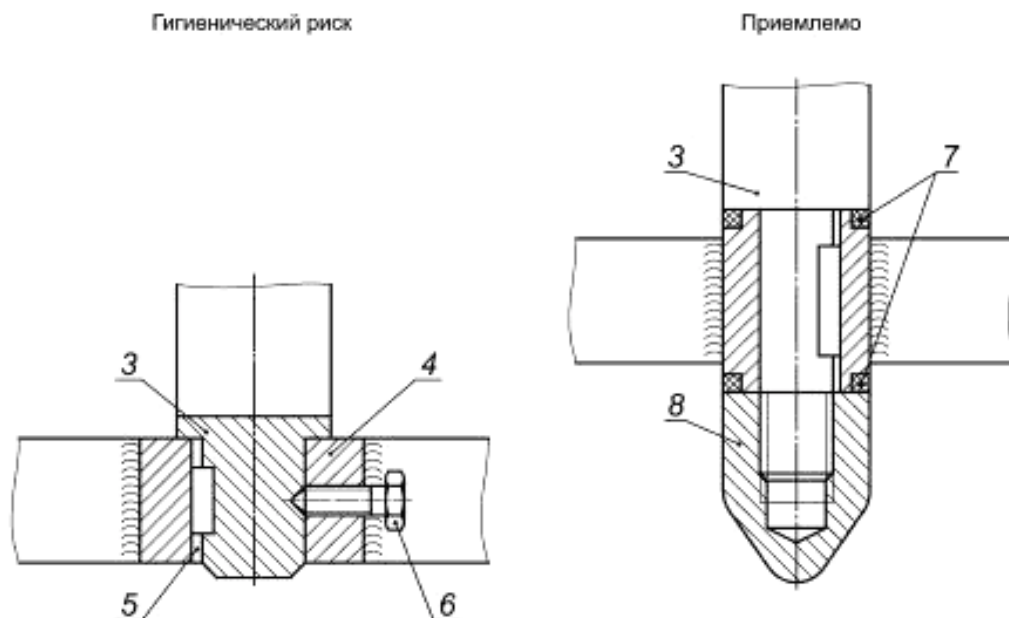


1 — продукт

Рисунок В.4 — Постоянные соединения



а) Соединения трубопроводов



б) Смеситель, контактирующий с продуктом

1 — металл; 2 — резиновое уплотнение; 3 — вал; 4 — соединение металл — металл; 5 — зазор; 6 — головка винта, подверженная воздействию среды; 7 — уплотненное соединение; 8 — уплотнительная крышка

Рисунок В.5 — Разборные соединения

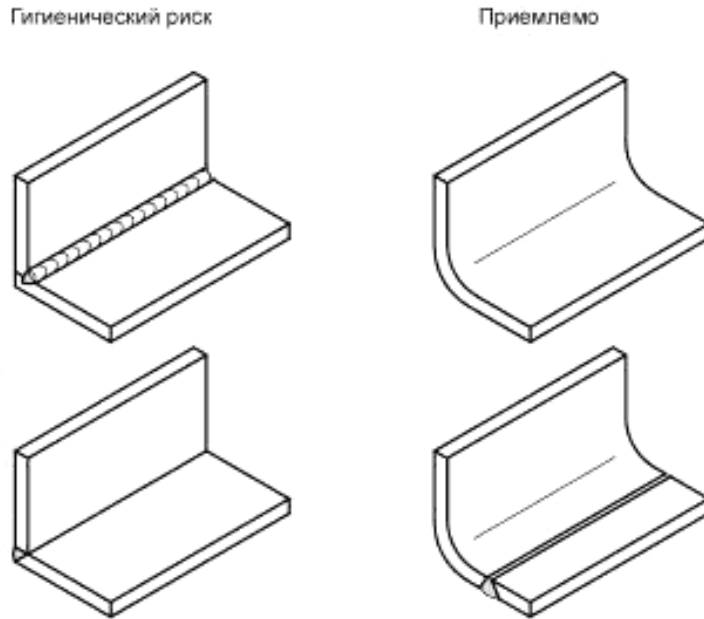


Рисунок В.6 — Внутренние углы и кромки

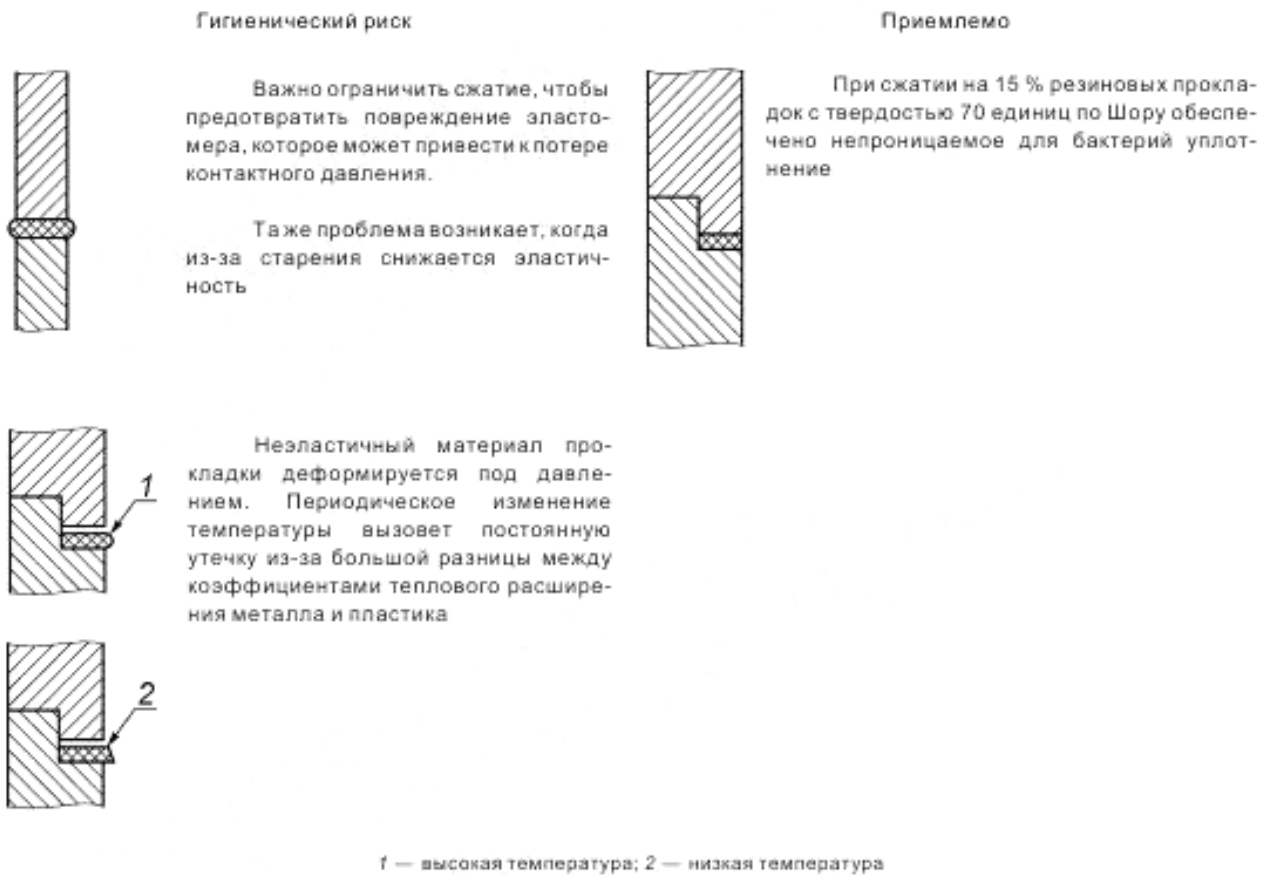
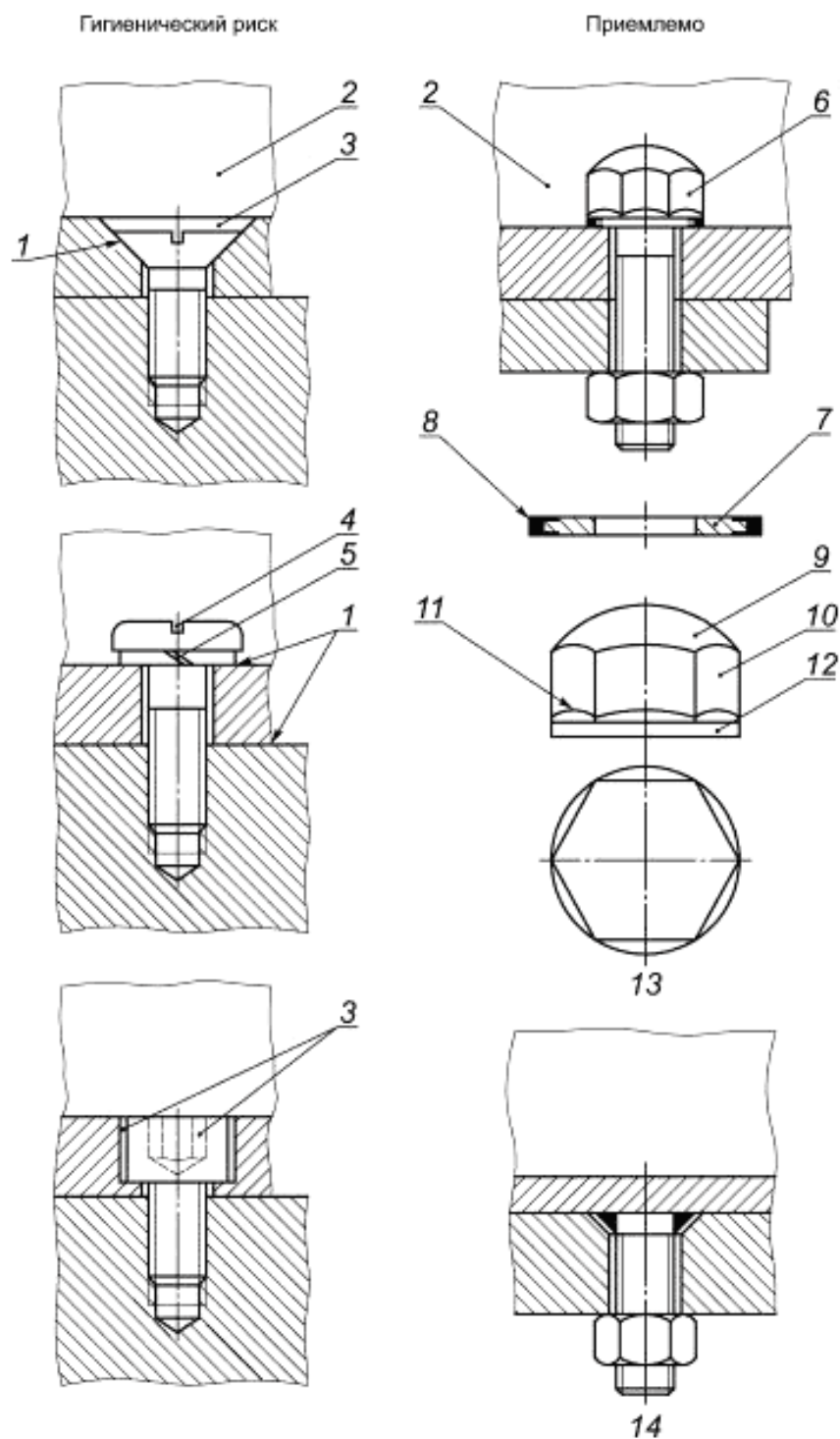


Рисунок В.7 — Контролируемое сжатие и термическое расширение эластомеров и полимеров



1 — соединение «металл — металл»; 2 — зона, контактирующая с продуктом; 3 — мертвая зона; 4 — шлиц под отвертку;
 5 — зазор; 6 — выпуклая головка; 7 — металл; 8 — эластомер; 9 — выпуклость; 10 — шестигранник; 11 — уклон; 12 — круглый
 фланец; 13 — правильно сконструированная головка гайки или винта; 14 — приварная шпилька

Рисунок В.8 — Конструкция крепежных изделий

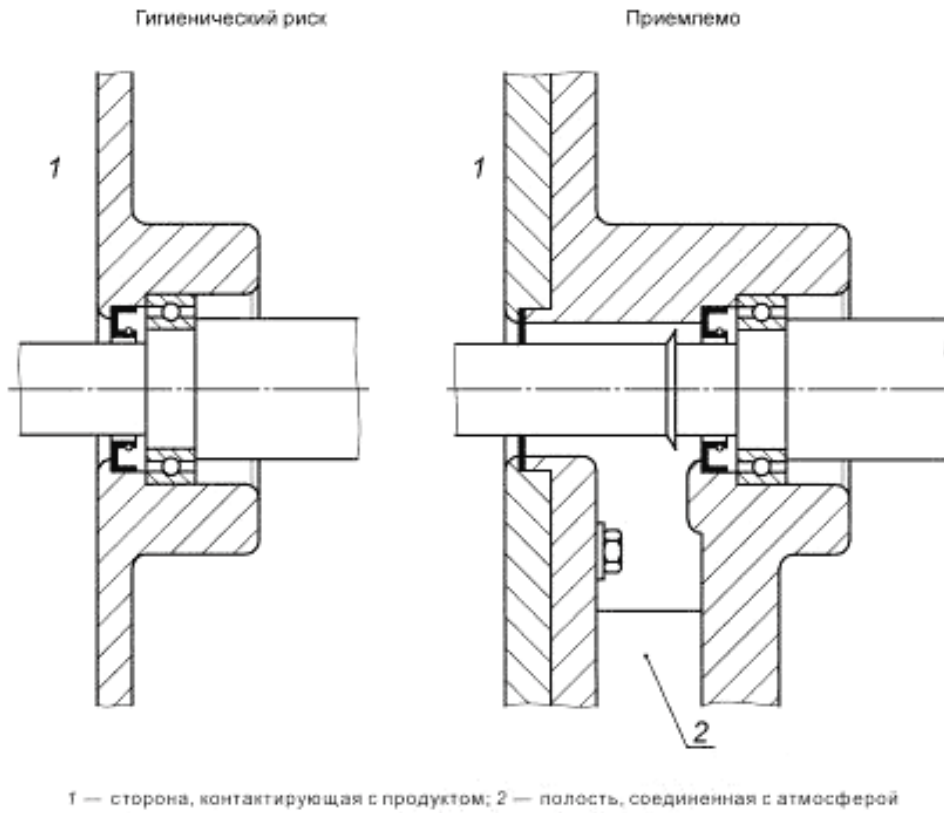


Рисунок В.9 — Конструкция входа вала

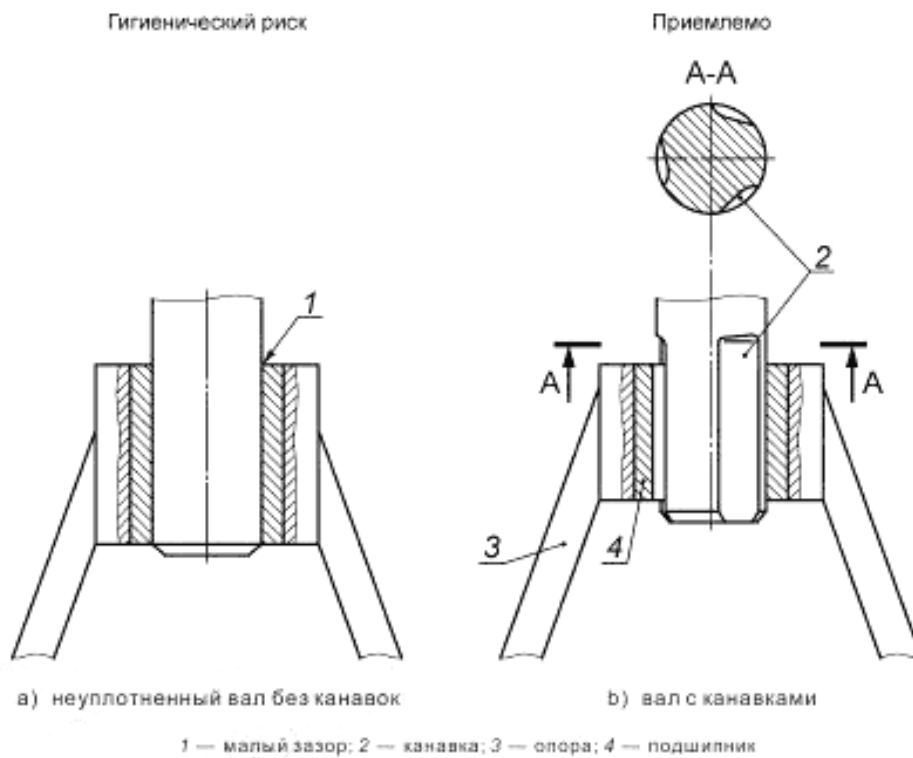


Рисунок В.10 — Подшипники, смазываемые продуктом

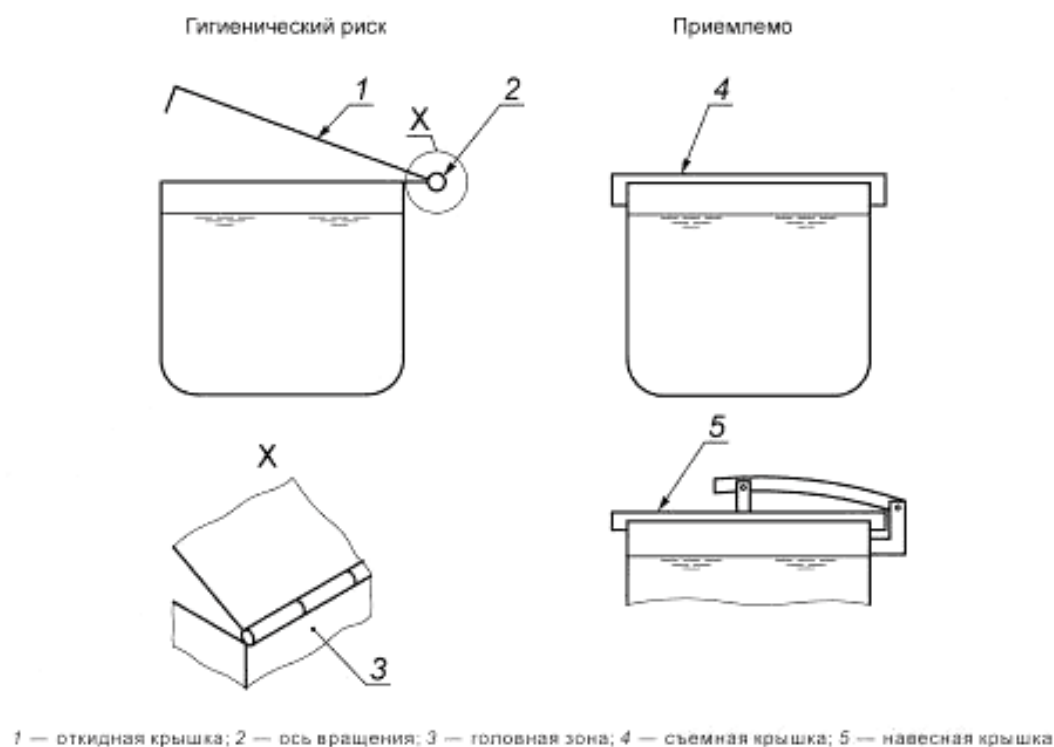


Рисунок В.11 — Проемы и крышки

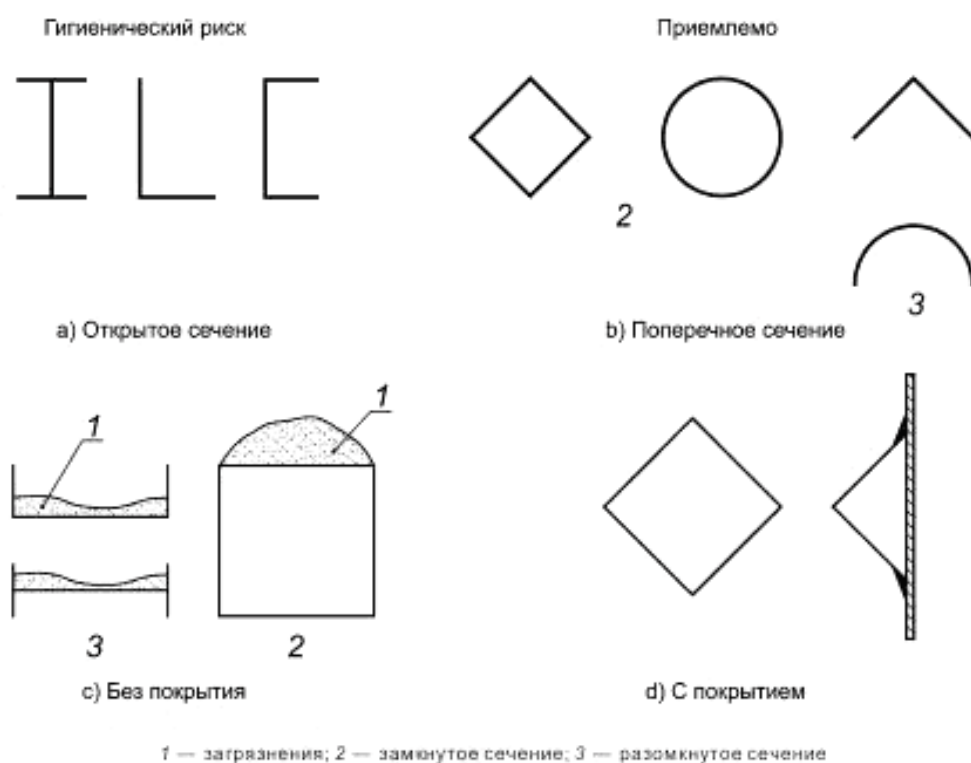
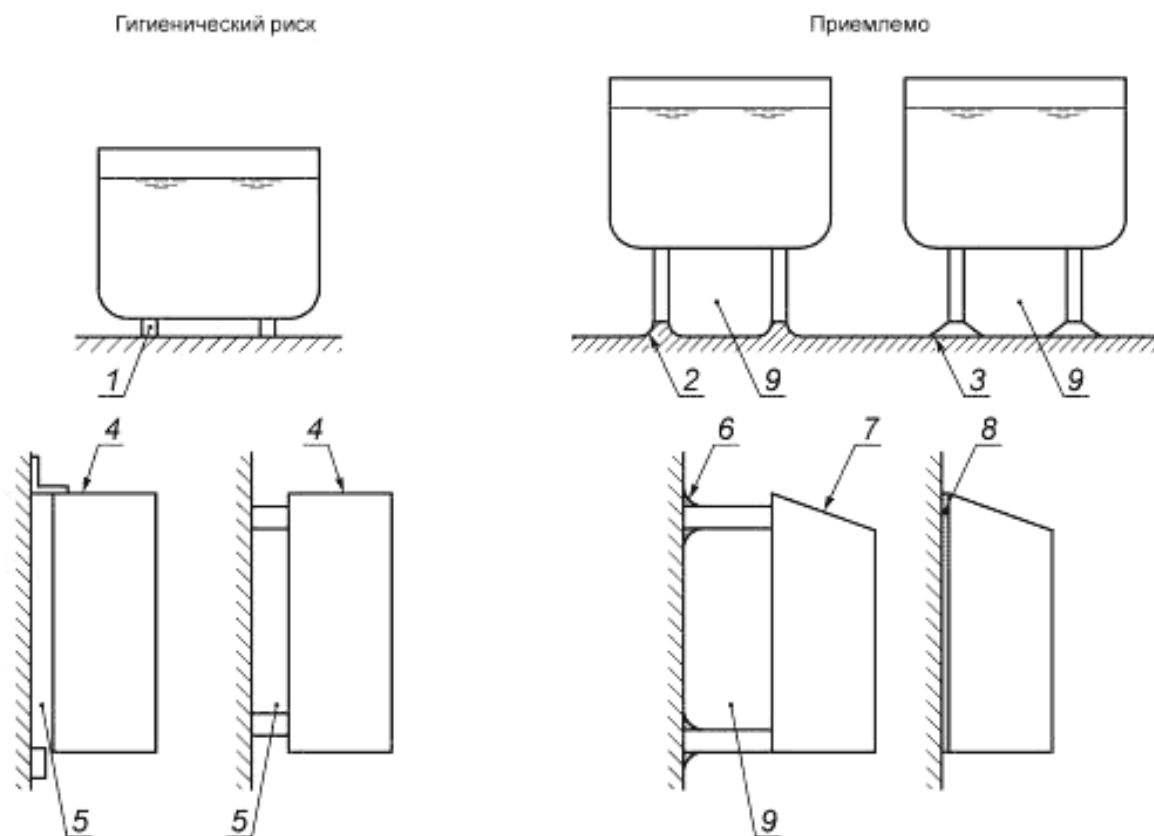
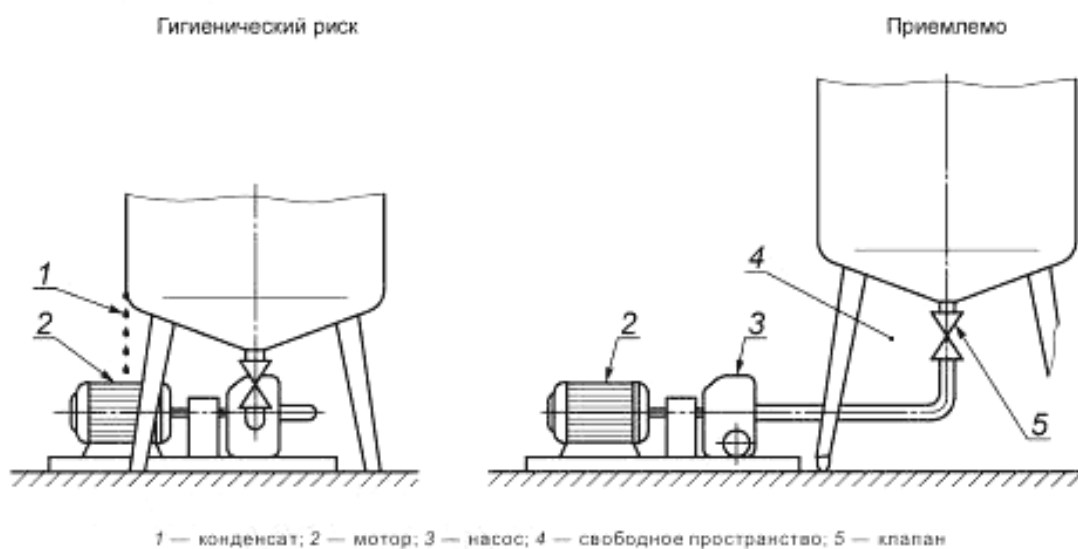


Рисунок В.12 — Каркас (опоры)



1 — опоры с малым зазором без радиуса и уплотнения; 2 — скругленное основание; 3 — уплотнение с полом; 4 — загрязнения; 5 — малый зазор; 6 — радиус; 7 — уклон; 8 — уплотнение; 9 — свободное пространство

Рисунок В.13 — Крепления к полу и стене



1 — конденсат; 2 — мотор; 3 — насос; 4 — свободное пространство; 5 — клапан

Рисунок В.14 — Доступность оборудования

Приложение ДА
(справочное)

**Сведения о соответствии межгосударственных стандартов
ссылочным международным стандартам**

Т а б л и ц а ДА.1 — Сведения о соответствии межгосударственных стандартов ссылочным международным стандартам другого года издания

Обозначение и наименование ссылочного международного стандарта	Обозначение и наименование международного стандарта другого года издания	Степень соответствия	Обозначение и наименование межгосударственного стандарта
ISO 12100-1:2003 Безопасность машин. Основные понятия, общие принципы конструирования. Часть 1. Основная терминология, методика	ISO/TR 12100-1:1992 Безопасность машин. Основные понятия. Общие принципы для проектирования. Часть 1. Базовая терминология, методология	IDT	ГОСТ ИСО/ТО 12100-1—2001 Безопасность оборудования. Основные понятия, общие принципы конструирования. Часть 1. Основные термины, методика (ISO/TR 12100-1:1992, IDT)
ISO 12100-2:2003 Безопасность машин. Основные понятия, общие принципы конструирования. Часть 2. Технические принципы	ISO/TR 12100-2:1992 Безопасность машин. Основные понятия, общие принципы для проектирования. Часть 2. Технические принципы и спецификации	IDT	ГОСТ ИСО/ТО 12100-2—2002 Безопасность оборудования. Основные понятия, общие принципы конструирования. Часть 2. Технические правила и технические требования (ISO/TR 12100-2:1992, IDT)
<p>П р и м е ч а н и е — В настоящей таблице использовано следующее условное обозначение степени соответствия стандартов:</p> <p>- IDT — идентичные стандарты.</p>			

Библиография

- [1] Hygienic design of liquid handling equipment for the food industry/Technical Manual No. 17, Campden & Chorleywood Food Research Association, Chipping Campden, Gloucestershire GL55 6LD, UK
(Гигиеническое конструирование оборудования для жидких продуктов в пищевой промышленности. Техническое руководство № 17)
- [2] Hygienic design of equipment for open processing. European Hygienic Equipment Design Group, Document No. 13, (1995)
(Гигиеническое конструирование оборудования для открытых процессов обработки продукта. Европейская группа по проектированию гигиенического оборудования, документ № 13 [1995])
- [3] Published as an extended abstract in Trends in Food Science in Technology 6, 132—134, (1995)
(Издано в качестве расширенной аннотации в «Тенденции в науке и технологии питания» 6)
- [4] Published in-full (in English) from: Campden & Chorleywood Food Research Association, Chipping Campden, Gloucestershire GL55 6LD, UK
(Издано полностью (на английском) в: Campden & Chorleywood Food Research Association, Chipping Campden, Gloucestershire GL55 6LD, UK)
- [5] Published in-full (in French) from: ASEPT, BP 2047, 53020 Laval Cedex 9, France
(Издано полностью (на французском) в: ASEPT, BP 2047, 53020 Laval Cedex 9, France)
- [6] EN 1672-2:1997 Food processing machines — Basic concept — Part 2: Hygiene requirements
(Машины для обработки пищевых продуктов. Основные понятия. Часть 2. Гигиенические требования)

Ключевые слова: гигиенические требования, продукт, машина, взаимосвязанное оборудование, риск, опасность

Редактор *Е.В. Вахрушева*
Технический редактор *В.Н. Прусакова*
Корректор *И.А. Королева*
Компьютерная верстка *И.А. Налейкиной*

Сдано в набор 11.03.2014. Подписано в печать 05.05.2014. Формат 60×84^{1/8}. Гарнитура Ариал.
Усл. печ. л. 3,26. Уч.-изд. л. 2,75. Тираж 68 экз. Зак. 1588.

Издано и отпечатано во ФГУП «СТАНДАРТИНФОРМ», 123995 Москва, Гранатный пер., 4.
www.gostinfo.ru info@gostinfo.ru