
МЕЖГОСУДАРСТВЕННЫЙ СОВЕТ ПО СТАНДАРТИЗАЦИИ, МЕТРОЛОГИИ И СЕРТИФИКАЦИИ
(МГС)
INTERSTATE COUNCIL FOR STANDARDIZATION, METROLOGY AND CERTIFICATION
(ISC)

МЕЖГОСУДАРСТВЕННЫЙ
СТАНДАРТ

ГОСТ ISO
14268—
2011

КОЖА

Метод определения паропроницаемости

(ISO 14268:2002, IDT)

Издание официальное



Москва
Стандартинформ
2013

Предисловие

Цели, основные принципы и основной порядок проведения работ по межгосударственной стандартизации установлены ГОСТ 1.0—92 «Межгосударственная система стандартизации. Основные положения» и ГОСТ 1.2—2009 «Межгосударственная система стандартизации. Стандарты межгосударственные, правила и рекомендации по межгосударственной стандартизации. Правила разработки, принятия, применения, обновления и отмены»

Сведения о стандарте

1 ПОДГОТОВЛЕН Техническим комитетом по стандартизации ТК 424 «Кожа и обувь», Открытым акционерным обществом «Центральный научно-исследовательский институт кожевенно-обувной промышленности» (ОАО «ЦНИИКП») на основе собственного аутентичного перевода на русский язык международного стандарта, указанного в пункте 4

2 ВНЕСЕН Федеральным агентством по техническому регулированию и метрологии

3 ПРИНЯТ Межгосударственным советом по стандартизации, метрологии и сертификации (протокол от 29 ноября 2011 г. № 40)

За принятие проголосовали:

Краткое наименование страны по МК (ИСО 3166) 004—97	Код страны по МК (ИСО 3166) 004—97	Сокращенное наименование национального органа по стандартизации
Азербайджан	AZ	Азстандарт
Армения	AM	Минэкономики Республики Армения
Беларусь	BY	Госстандарт Республики Беларусь
Грузия	GE	Грузстандарт
Казахстан	KZ	Госстандарт Республики Казахстан
Киргизия	KG	Кыргызстандарт
Молдова	MD	Молдова-Стандарт
Россия	RU	Росстандарт
Таджикистан	TJ	Таджикстандарт
Туркменистан	TM	Главгосслужба «Туркменстандартлары»
Узбекистан	UZ	Узгосстандарт
Украина	UA	Минэкономразвития Украины

4 Приказом Федерального агентства по техническому регулированию и метрологии от 14 декабря 2011 г. № 1540-ст межгосударственный стандарт ГОСТ ISO 14268—2011 введен в действие в качестве национального стандарта Российской Федерации с 1 июля 2012 г.

5 Настоящий стандарт идентичен международному стандарту ISO 14268:2002 Leather. Physical and mechanical tests — Determination of water vapour permeability (Кожа. Физические и механические испытания. Определение проницаемости).

Перевод с английского языка (en).

Степень соответствия — идентичная (IDT).

Наименование настоящего стандарта изменено относительно наименования международного стандарта в связи с особенностями построения межгосударственной системы стандартизации.

В разделе «Нормативные ссылки» и тексте стандарта ссылки на международные стандарты актуализированы.

Сведения о соответствии межгосударственных стандартов ссылочным международным стандартам приведены в дополнительном приложении ДА.

Настоящий стандарт подготовлен на основе применения ГОСТ Р ИСО 14268—2009

6 ВВЕДЕН ВПЕРВЫЕ

Информация об изменениях к настоящему стандарту публикуется в ежегодном информационном указателе «Национальные стандарты», а текст изменений и поправок — в ежемесячном информационном указателе «Национальные стандарты». В случае пересмотра (замены) или отмены настоящего стандарта соответствующее уведомление будет опубликовано в ежемесячном информационном указателе «Национальные стандарты». Соответствующая информация, уведомление и тексты размещаются также в информационной системе общего пользования — на официальном сайте Федерального агентства по техническому регулированию и метрологии в сети Интернет

© Стандартиформ, 2013

В Российской Федерации настоящий стандарт не может быть полностью или частично воспроизведен, тиражирован и распространен в качестве официального издания без разрешения Федерального агентства по техническому регулированию и метрологии

III

Содержание

1 Область применения	1
2 Нормативные ссылки	1
3 Основные принципы	1
4 Аппаратура	1
5 Отбор и подготовка образцов	3
6 Проведение испытаний	3
7 Обработка результатов	4
8 Протокол испытаний	4
Приложение А (справочное) Машины для испытания кожи и их производители	5
Приложение В (справочное) Количество пара	6
Приложение ДА (справочное) Сведения о соответствии межгосударственных стандартов ссылочным международным стандартам	7

КОЖА

Метод определения паропроницаемости

Leather. Physical and mechanical tests.
Determination of water vapour permeability

Дата введения — 2012—07—01

1 Область применения

Настоящий стандарт распространяется на кожу всех видов и устанавливает метод определения паропроницаемости кожи. Стандарт предусматривает несколько вариантов подготовки образцов к испытанию.

Стандарт применим к кожам толщиной менее 3,0 мм.

2 Нормативные ссылки

В настоящем стандарте использованы нормативные ссылки на следующие стандарты:

ISO 2418:2002 Leather. Chemical, physical and mechanical and fastness tests. Sampling location (Кожа. Химические, физические и механические испытания и испытания на прочность. Определение местоположения образцов)

ISO 2419:2012 Leather — Physical and mechanical tests — Sample preparation and conditioning (Кожа. Физические и механические испытания. Приготовление и кондиционирование образцов)

ISO 2589:2002 Leather. Physical and mechanical tests. Determination of thickness (Кожа. Физические и механические испытания. Определение толщины)

ISO 5402-1:2011* Leather — Determination of flex resistance — Part 1: Flexometer method (Кожа. Определение прочности на изгиб. Часть 1. Метод с применением флексометра)

3 Основные принципы

Испытуемый образец закреплен над отверстием контейнера, в который помещен твердый осушитель (кварцевый гель). Контейнер с кварцевым гелем постоянно вращается в сильном потоке воздуха, приводя в движение осушитель. Испытания проводят при стандартных условиях. Контейнер взвешивают до начала испытания и после окончания испытания, определяя массу влаги, поглощенную осушителем, по разнице масс.

4 Аппаратура

4.1 Контейнеры, в форме фляг или бутылок, с внутренним диаметром горловины (30 ± 3) мм и завинчивающейся крышкой, имеющей отверстие, диаметр которого равен диаметру горловины. Обычно используют контейнеры высотой от 70 мм до 90 мм.

* Действует взамен ISO 5402:2002.

4.2 Машина для испытания включает следующее:

4.2.1 Вертикально установленный поворотный стол, вращающийся со скоростью (75 ± 5) об/мин, приводящий в движение контейнеры (4.1), закрепленные параллельно оси вращения поворотного стола на расстоянии (67 ± 2) мм от оси вращения поворотного стола.

4.2.2 Вентилятор, установленный перед горловинами контейнеров, состоит из трех лопастей, поверхности которых наклонены под углом 120° друг к другу.

Ось вентилятора с закрепленными лопастями находится на одном уровне с осью поворотного стола. Размеры лопастей (90×75) мм, причем широкая часть 90 мм обращена к горловинам контейнеров и находится на расстоянии (10 ± 5) мм от них. Вентилятор вращается со скоростью (1400 ± 100) об/мин.

Схема поворотного стола и вентилятора показана на рисунке 1.

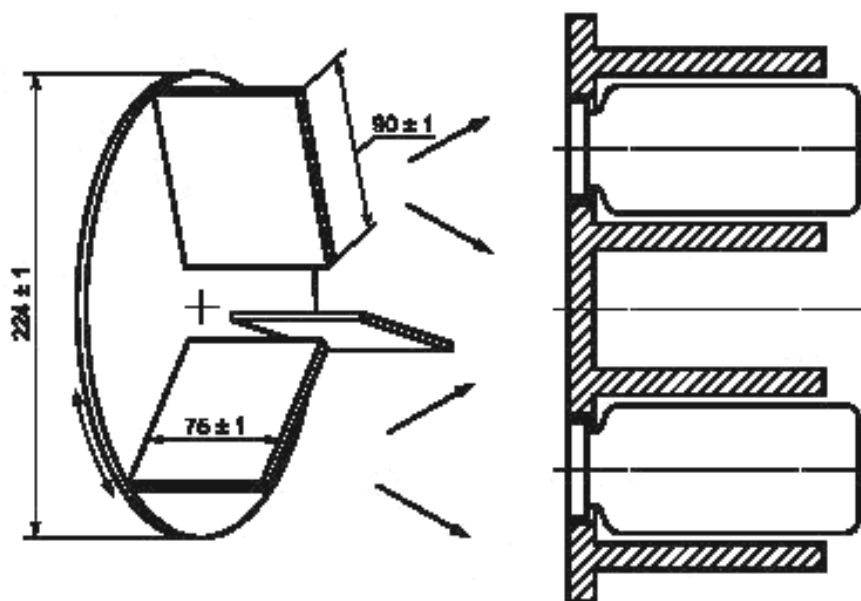


Рисунок 1 — Общая схема машины для испытания

4.3 Кварцевый гель (как осушитель) с размером частиц от 2 мм до 5 мм просеивают, чтобы удалить мелкие частицы и пыль, а затем помещают в сосуд, нагревают его в проветриваемом термощкафу при температуре 125°C в течение 16 ч и охлаждают до стандартной температуры в герметично закрытом сосуде.

Размер гранул кварцевого геля должен быть таким, чтобы они не проходили через сито с ячейками 2 мм. Кварцевый гель не допускается использовать, если его температура выше температуры образца для испытаний.

Примечания

1 Шарики из кварцевого геля предпочтительны гранулам, поскольку они производят меньше пыли.
2 Большие объемы кварцевого геля охлаждаются медленно в закрытом сосуде. Необходимо длительное время охлаждения, чтобы гарантировать, что весь кварцевый гель охладился до стандартной температуры.

4.4 Весы лабораторные с точностью взвешивания до 0,001 г.

4.5 Секундомер с ценой деления 1 мин.

4.6 Кронциркули Верньера с ценой деления 0,1 мм.

4.7 Пресс-резак круглой формы для вырубания круглых образцов подходящего размера, соответствующих диаметру горловины контейнера (4.1), в соответствии с ISO 2419.

4.8 Воск.

4.9 Шкурка шлифовальная бумажная, класса P180, соответствующая стандарту, указанному Федерацией европейских производителей абразивных материалов.

4.10 Машина для испытания прочности кожи на изгиб в соответствии с ISO 5402-1, если испытуемые образцы должны быть подвергнуты испытанию на изгиб до испытания на паропроницаемость.

5 Отбор и подготовка образцов

Толщину лабораторных образцов определяют в соответствии с ISO 2589. Образцы для испытания должны иметь толщину менее 3,0 мм.

5.1 Из лабораторного образца, отобранного в соответствии с ISO 2418, вырезают три образца для испытаний с помощью пресс-резака круглой формы (4.7), при этом образец располагают лицевой поверхностью к пресс-резаку.

Примечание — Если необходимо провести испытания более двух кож из одной партии, то от лабораторного образца подбирают один образец для испытания, но не менее трех образцов для испытаний от всей партии.

5.2 Образцы для испытаний подготавливают одним из следующих методов:

а) квадратный образец кожи со стороной не менее 50 мм помещают на плоскую поверхность лицевой поверхностью вверх и обрабатывают вручную шлифовальной бумажной шкуркой (4.9) в разных направлениях не менее 10 раз с усилием приблизительно 2 Н. Затем из него вырезают образец для испытания (4.7);

б) образец кожи испытывают на изгиб (до 20000 изгибов) в соответствии с ISO 5402-1. Затем из него вырезают образец для испытания (4.7);

с) из лабораторного образца вырезают образец для испытания (4.7).

Примечание — В основном кожи имеют с лицевой стороны отделочное покрытие, уменьшающее проходимость пара через кожу. Обработка шлифовальной бумажной шкуркой или многократный изгиб частично нарушают отделочное покрытие. В пунктах а) и б) моделируются условия эксплуатации кожи в изделиях. Пункт с) предназначен для замши, кож без отделки лицевой поверхности или, если не требуется нарушения отделочного покрытия кожи.

5.3 Подготовленные для испытания образцы кондиционируют в соответствии с ISO 2419.

6 Проведение испытаний

6.1 Контейнер до половины заполняют подготовленным кварцевым гелем.

6.2 Образец для испытания размещают на открытой горловине контейнера лицевой стороной вверх.

6.3 С помощью крышки (4.1) образец закрепляют на контейнере.

6.4 Контейнер размещают на поворотном столе и включают машину для испытаний.

Примечание — Для сохранения равновесия на поворотном столе размещают дополнительные контейнеры, подготовленные по 6.1—6.4.

6.5 Используя кронциркуль Верньера измеряют внутренний диаметр цилиндрического контейнера (с точностью 0,1 мм) по двум взаимно перпендикулярным направлениям и вычисляют средний диаметр.

6.6 После (20 ± 4) ч испытаний первый контейнер вынимают из испытательной машины так быстро, насколько это возможно. С контейнера снимают закрепленный образец, закрепляют его на втором контейнере, также заполненном наполовину кварцевым гелем (6.1—6.3) и взвешивают. При записи обозначают его массу как M_0 .

6.7 Для образцов толщиной более 3 мм или с глубоким тиснением лицевой поверхности, а также если ожидаемая паропроницаемость образца ниже $5 \text{ мг/см}^2 \cdot \text{ч}$, то горловину второго контейнера, подготовленную по 6.5, опускают в расплавленный воск. Затем заполняют наполовину подготовленным кварцевым гелем, закрепляют испытуемый образец и взвешивают. При записи обозначают его массу как M_0 .

6.8 Подготовленный контейнер закрепляют на вертикальном поворотном столе, устанавливают время испытания и запускают испытательную машину.

6.9 После $(11,5 \pm 4,5)$ ч останавливают испытательную машину и отмечают время.

6.10 Контейнер снимают с поворотного стола и взвешивают. При записи обозначают его массу как M_1 .

7 Обработка результатов

Паропроницаемость P_{wv} , мг/см²·ч, вычисляют по формуле

$$P_{wv} = \frac{7639M}{d^2t},$$

где M — увеличение массы контейнера ($M_1 - M_0$), мг;

d — средний диаметр горловины контейнера, мм;

t — время между первым и вторым взвешиваниями контейнера, мин.

П р и м е ч а н и е — Постоянная 7639 является результатом преобразования диаметра (измеренного в миллиметрах) к радиусу в сантиметрах, времени (измеренного в минутах) к часам и постоянному числу π , следующим образом:

$$7639 = \frac{(20)^2 \cdot 60}{\pi}$$

8 Протокол испытаний

Протокол испытаний должен включать в себя следующее:

- ссылку на настоящий стандарт;
- среднее значение паропроницаемости P_{wv} , мг/см²·ч, с точностью до 0,1 (одного десятичного знака);
- описание подготовки образца к испытанию (5.2);
- стандартные атмосферные условия, используемые при кондиционировании и испытании образцов в соответствии с ISO 2419 (т. е. температура 20 °С и относительная влажность 65 % или температура 23 °С и относительная влажность 50 %);
- любые отклонения от метода, определенного настоящим стандартом;
- полные детали идентификации образца и любые отклонения от ISO 2418 относительно осуществления выборки.

Приложение А
(справочное)

Машины для испытания кожи и их производители

Для удобства пользователей настоящего стандарта ниже приведена рекомендуемая марка испытательной машины и фирмы-производители:

Рекомендуемая машина — Nice-Milton для проведения испытаний, изготовленная, например:
SATRA Technology Centre, SATRA House, Rockingham Rd, Kettering, Northants, NN16 9JH England;
H W Wallace and Co. Ltd. 172, St James Road, Croydon, CR9 2HR England;
Giullani Apparecchi Scientifici, via Centrallo, 68/18,1 — 10156 Torino, Italy;
SODEMAT, 29 rue Jean Moulin, ZA Coulmet, F-10450 Breviandes, France;
Muver — Francisco Munoz Irlas, Avda Hispanoamerica 42, E-03610 Petrer (Alicante), Spain.

Приложение В
(справочное)

Количество пара

Чтобы объединить результаты испытаний кожи на пароемкость A_{wv} , как определено в ISO 17229, и паропро-
ницаемость P_{wv} , как определено в настоящем стандарте, принят показатель определения количества пара W_{pn} .

Количество пара W_{pn} , мг/см²·ч, вычисляют по формуле:

$$W_{pn} = (t \cdot P_{wv}) + A_{wv}$$

где t — время, равное 8 ч;

P_{wv} — паропроницаемость;

A_{wv} — пароемкость.

Приложение ДА
(справочное)

Сведения о соответствии межгосударственных стандартов
ссылочным международным стандартам

Таблица ДА.1

Обозначение и наименование международного стандарта	Степень соответствия	Обозначение и наименование межгосударственного стандарта
ISO 2418:2002 Кожа. Химические, физические и механические испытания и испытания на прочность. Определение местоположения образцов	—	*
ISO 2419:2012 Кожа. Физические и механические испытания. Приготовление и кондиционирование образцов	—	*
ISO 2589:2002 Кожа. Физические и механические испытания. Определение толщины	—	*
ISO 5402-1:2011 Кожа. Определение прочности на изгиб. Часть 1. Метод с применением флексометра	—	*
* Соответствующий межгосударственный стандарт отсутствует.		

Редактор *Н.В. Таланова*
Технический редактор *В.Н. Прусакова*
Корректор *И.А. Королева*
Компьютерная верстка *И.А. Налейкиной*

Сдано в набор 27.11.2013. Подписано в печать 02.12.2013. Формат 60×84^{1/8}. Гарнитура Ариал.
Усл. печ. л. 1,40. Уч.-изд. л. 0,75. Тираж 75 экз. Зак. 1433.

ФГУП «СТАНДАРТИНФОРМ», 123995 Москва, Гранатный пер., 4.
www.gostinfo.ru info@gostinfo.ru

Набрано во ФГУП «СТАНДАРТИНФОРМ» на ПЭВМ.

Отпечатано в филиале ФГУП «СТАНДАРТИНФОРМ» — тип. «Московский печатник», 105062 Москва, Лялин пер., 6.