
МЕЖГОСУДАРСТВЕННЫЙ СОВЕТ ПО СТАНДАРТИЗАЦИИ, МЕТРОЛОГИИ И СЕРТИФИКАЦИИ
(МГС)

INTERSTATE COUNCIL FOR STANDARDIZATION, METROLOGY AND CERTIFICATION
(ISC)

МЕЖГОСУДАРСТВЕННЫЙ
СТАНДАРТ

ГОСТ ИСО
14269-4—
2003

Тракторы и самоходные машины
для сельскохозяйственных работ и лесоводства

ОКРУЖАЮЩАЯ СРЕДА
РАБОЧЕГО МЕСТА ОПЕРАТОРА

Часть 4

Метод испытания фильтрующего элемента

(ISO 14269-4:1997, IDT)

Издание официальное

БЗ 3—2003/48



Москва
Стандартинформ
2006

Предисловие

Цели, основные принципы и основной порядок проведения работ по межгосударственной стандартизации установлены ГОСТ 1.0—92 «Межгосударственная система стандартизации. Основные положения» и ГОСТ 1.2—97 «Межгосударственная система стандартизации. Стандарты межгосударственные, правила и рекомендации по межгосударственной стандартизации. Порядок разработки, принятия, применения, обновления и отмены»

Сведения о стандарте

1 ПОДГОТОВЛЕН научно-производственным республиканским унитарным предприятием «Белорусский государственный институт стандартизации и сертификации» (БелГИСС)

ВНЕСЕН Госстандартом Республики Беларусь

2 ПРИНЯТ Межгосударственным советом по стандартизации, метрологии и сертификации (протокол № 23 от 22 мая 2003 г.)

За принятие проголосовали:

Краткое наименование страны по МК (ИСО 3166) 004—97	Код страны по МК (ИСО 3166) 004—97	Сокращенное наименование национального органа по стандартизации
Азербайджан	AZ	Азстандарт
Армения	AM	Армстандарт
Беларусь	BY	Госстандарт Республики Беларусь
Грузия	GE	Грузстандарт
Казахстан	KZ	Госстандарт Республики Казахстан
Кыргызстан	KG	Кыргызстандарт
Молдова	MD	Молдова-Стандарт
Российская Федерация	RU	Госстандарт России
Таджикистан	TJ	Таджикстандарт
Туркменистан	TM	Главгосслужба «Туркменстандартлары»
Узбекистан	UZ	Узстандарт

3 Настоящий стандарт идентичен международному стандарту ИСО 14269-4:1997 «Тракторы и самоходные машины для сельскохозяйственных работ и лесоводства. Окружающая среда рабочего места оператора. Часть 4. Метод испытания фильтрующего элемента» (ISO 14269-4:1997 «Tractors and self-propelled machines for agriculture and forestry. Operator enclosure environment. Part 4. Air filter element test method», IDT)

4 ВВЕДЕН В ДЕЙСТВИЕ Приказом Федерального агентства по техническому регулированию и метрологии от 22 марта 2006 г. № 43-ст

5 ВВЕДЕН ВПЕРВЫЕ

Информация о введении в действие (прекращении действия) настоящего стандарта публикуется в указателе «Национальные стандарты».

Информация об изменениях к настоящему стандарту публикуется в указателе «Национальные стандарты», а текст изменений — в информационных указателях «Национальные стандарты». В случае пересмотра или отмены настоящего стандарта соответствующая информация будет опубликована в информационном указателе «Национальные стандарты»

© Стандартиформ, 2006

Настоящий стандарт не может быть полностью или частично воспроизведен, тиражирован и распространен в качестве официального издания на территории Российской Федерации без разрешения Федерального агентства по техническому регулированию и метрологии

II

Тракторы и самоходные машины для сельскохозяйственных работ и лесоводства

ОКРУЖАЮЩАЯ СРЕДА РАБОЧЕГО МЕСТА ОПЕРАТОРА

Часть 4

Метод испытания фильтрующего элемента

Tractors and self-propelled machines for agriculture and forestry. Operator enclosure environment.
Part 4. Air filter element test method

Дата введения — 2008—01—01

1 Область применения

Настоящий стандарт устанавливает метод испытания по определению характеристик воздушных фильтров панельного типа.

Стандарт распространяется на фильтры систем вентиляции тракторов и самоходных машин для сельскохозяйственных работ и лесоводства, оборудованных кабиной.

2 Нормативные ссылки

Следующие стандарты содержат положения, которые посредством ссылки в тексте имеют силу в настоящем международном стандарте. На время публикации указанные издания являлись действующими. Все стандарты подлежат пересмотру и при заключении соглашений, базирующихся на настоящем международном стандарте, следует применять последние издания стандартов, указанных ниже. Члены МЭК и ИСО ведут и корректируют перечни действующих международных стандартов.

ИСО 5011:1988 Оборудование для очистки поступающего воздуха для двигателей внутреннего сгорания и компрессоров. Определение характеристик

ИСО 14269-1:1997 Тракторы и самоходные машины для сельскохозяйственных работ и лесоводства. Окружающая среда рабочего места оператора. Часть 1. Термины и определения

3 Термины и определения

В настоящем стандарте применены следующие термины с соответствующими определениями:

3.1 **фильтрующий элемент кабины оператора** (operator enclosure air filter element): Материал, в котором задерживаются твердые частицы, содержащиеся в поступающем потоке воздуха (ИСО 14269-1, статья 2.15).

3.2 **эффективность фильтра** (filter efficiency): Эффективность задержания воздушным фильтром твердых частиц (ИСО 14269-1, статья 2.16).

3.3 **испытательный порошок** (test dust): Дисперсное вещество, используемое для оценки фильтрующего элемента (ИСО 14269-1, статья 2.17).

4 Испытания по определению характеристик фильтрующего элемента

Конфигурация испытательного оборудования для сравнительных испытаний воздушных фильтров приведена в 4.1.1 и на рисунке 1. Методика испытаний устанавливает также рекомендуемую скорость подачи порошка в смесительную камеру (см. ИСО 5011, рисунок 2).

Издание официальное

1

4.1 Испытательное оборудование и приборы

4.1.1 Испытательное оборудование для определения сопротивления воздушного фильтра, способности задерживать твердые частицы, эффективности фильтра и характеристик герметизации (рисунок 2). Испытания фильтрующих элементов непанельного типа — по ИСО 5011.

4.1.2 Механизм подачи порошка (рисунок 3) совместно с порошковым инжектором (рисунок 4). Система подачи не должна изменять первоначальный размер и распределение частиц. Среднее значение подачи не должно отличаться от требуемого значения более чем на 5 %, а отклонение мгновенной подачи — составлять не более 5 % среднего значения.

4.2 Условия испытаний и материалы

4.2.1 Измерения воздушного потока должны проводиться при температуре 25 °С и давлении 100 кПа.

4.2.2 Испытательный порошок должен быть стандартизован и быть двух видов: мелкий и крупный. Типовое распределение частиц и химический состав испытательного порошка приведены в таблицах 1, 2 и 3.

Так как трудно подобрать испытательный порошок и его концентрацию, которые бы представляли все условия эксплуатации, то из практических соображений принята исходная концентрация 1 г/м³ как для грубого, так и для мелкого порошка (концентрация 1 г/м³ принимается за условие с нулевой видимостью).

Т а б л и ц а 1 — Химический состав испытательного порошка

Определяемое вещество	Массовая доля вещества, %
SiO ₂	От 67 до 69
Fe ₂ O ₃	» 3 » 5
Al ₂ O ₃	» 15 » 17
CaO	» 2 » 4
MgO	» 0,5 » 1,5
Общая масса щелочей	» 3 » 5
Потери при прокаливании (по массе)	» 2 » 3

Т а б л и ц а 2 — Объемное распределение частиц в испытательном порошке

Размер частиц, мкм	Мелкий порошок, % (объемная доля)	Крупный порошок, % (объемная доля)
≤ 5,5	38 ± 3	13 ± 3
≤ 11	54 ± 3	24 ± 3
≤ 22	71 ± 3	37 ± 3
≤ 44	89 ± 3	56 ± 3
≤ 88	97 ± 3	84 ± 3
≤ 125	100	100

Т а б л и ц а 3 — Дисперсный состав испытательного порошка

Интервал диаметра частиц <i>d</i> , мкм	Мелкий порошок, % (по массе)	Крупный порошок, % (по массе)
0 < <i>d</i> ≤ 5	39 ± 2	12 ± 2
5 < <i>d</i> ≤ 10	18 ± 3	12 ± 3
10 < <i>d</i> ≤ 20	16 ± 3	14 ± 3
20 < <i>d</i> ≤ 40	18 ± 3	23 ± 3
40 < <i>d</i> ≤ 80	9 ± 3	30 ± 3
80 < <i>d</i> ≤ 200	0	9 ± 3

4.2.3 Абсолютный фильтр из стекловолоконных нитей толщиной не менее 12,7 мм, плотностью не менее 9,5 кг/м³. Диаметр нити стекловолокна должен быть от 0,76 до 1,27 мкм, поглощение влаги — не более 1 % по массе после выдержки в течение 96 ч при температуре 50 °С и относительной влажности

95 %. Фильтр устанавливают ворсистой стороной навстречу потоку в герметичном воздухоприемнике. Скорость непрерывного воздушного потока на входе в абсолютный фильтр не должна превышать 50 м/мин.

4.2.4 Массу абсолютного фильтра измеряют с точностью до 0,01 г после стабилизации массы фильтра во время сушки в вентиляционной печи при температуре $(105 \pm 5)^\circ\text{C}$. Если стабилизация массы не достигнута, то фильтр оставляют в печи на время не менее 4 ч.

4.2.5 Испытания проводят при температуре воздуха на входе в воздушный фильтр $(24 \pm 8)^\circ\text{C}$ и относительной влажности $(50 \pm 15) \%$.

П р и м е ч а н и е — Так как атмосферные условия влияют на результаты испытаний, то при сравнении характеристик фильтров испытания рекомендуется проводить в одинаковых атмосферных условиях.

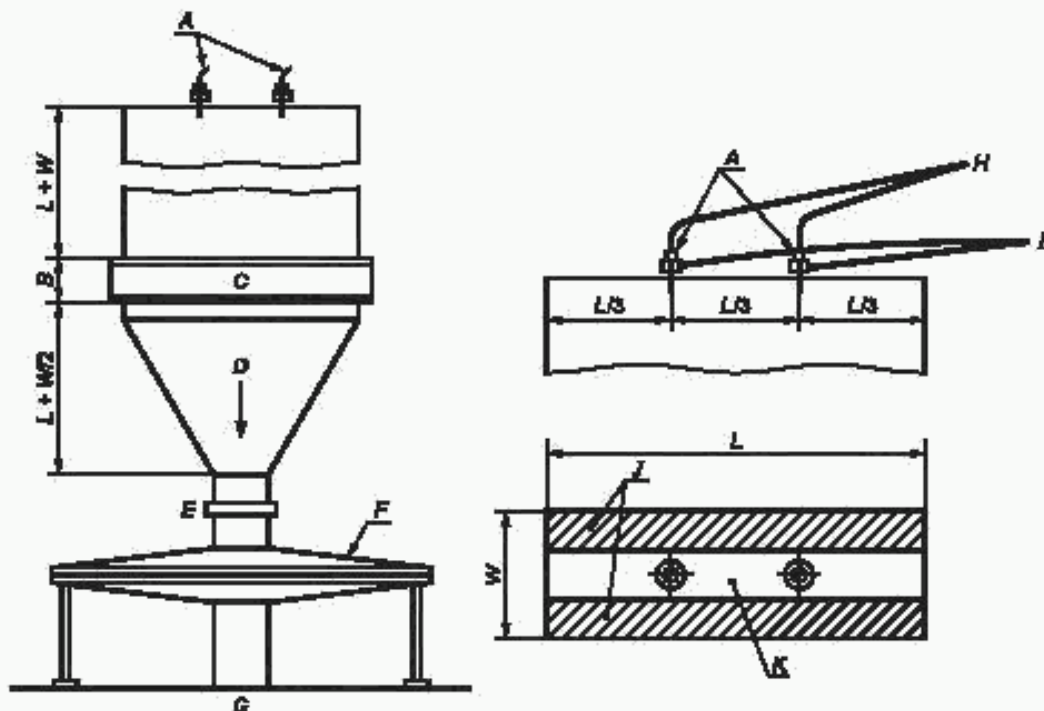
4.2.6 Скорость потока воздуха, поступающего к смесительной камере, должна составлять не менее 6 м/с (см. рисунок 2).

4.2.7 Воздушный поток и падение давления измеряют не менее чем в трех режимах (при 80, 100 и 120 % номинальной подачи воздуха) испытательным устройством, используя ограничительные пластины (рисунок 2). Перед проведением испытаний фильтр выдерживают не менее 30 мин при температуре и влажности испытательной зоны.

4.2.8 Эффективность фильтра E , %, рассчитывают по формуле

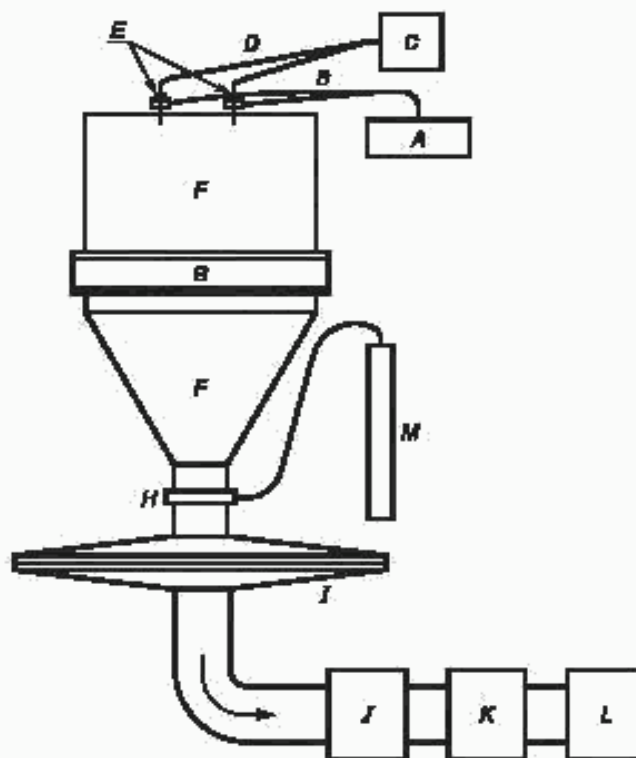
$$E = \frac{m_f}{m_f + m_A} \cdot 100,$$

где m_f — увеличение массы фильтрующего элемента при испытании;
 m_A — увеличение массы абсолютного фильтра.



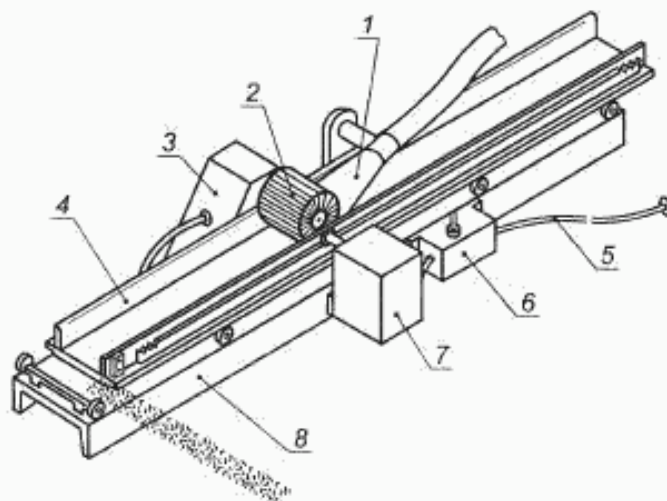
A — инжекторы порошка; B — высота фильтра; C — испытуемый фильтрующий элемент; D — лоток; E — кольцо пьезометра; F — корпус абсолютного фильтра; G — вентилятор; H — трубопроводы сжатого воздуха; I — трубопроводы для подачи порошка; J — ограничительные пластины; K — расчетная скорость между ограничительными пластинами.

Рисунок 1 — Элементы испытательного оборудования



A — механизм подачи порошка; *B* — система трубопроводов для подачи порошка; *C* — источник сжатого воздуха; *D* — трубопроводы сжатого воздуха; *E* — инжекторы порошка; *F* — смешивательная камера; *G* — испытуемый фильтрующий элемент; *H* — кольцо пьезометра; *I* — корпус абсолютного фильтра; *J* — расходомер воздуха; *K* — система регулирования потока; *L* — вентилятор или другое устройство для создания воздушного потока; *M* — устройство измерения перепада давления.

Рисунок 2 — Испытательная установка



1 — всасывающий патрубок; *2* — подающая щетка; *3* — двигатель привода щетки; *4* — поддон для порошка; *5* — силовой провод; *6* — пульт управления; *7* — двигатель привода поддона; *8* — основание механизма

Рисунок 3 — Механизм подачи порошка

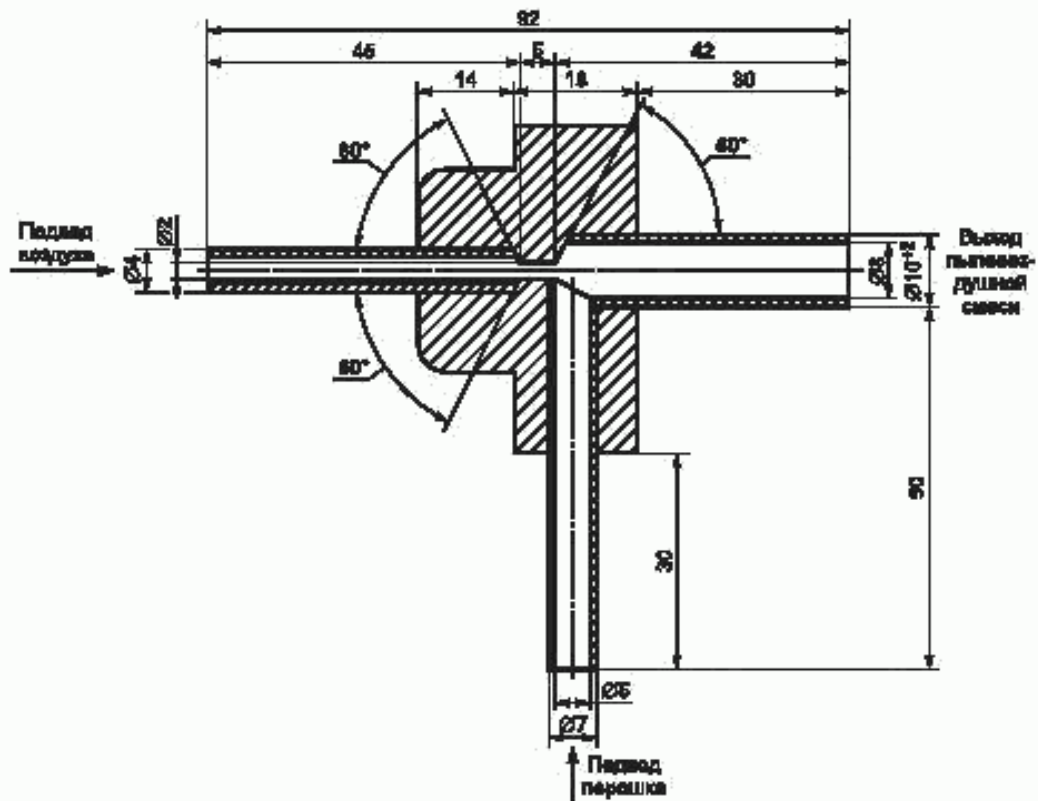


Рисунок 4 — Инжектор порошка

Приложение А
(справочное)Форма протокола квалификационных испытаний
воздушного фильтра панельного типа

Номинальный расход воздуха при испытании _____ м³/мин
 Первоначальный перепад давления _____ Па
 Концентрация порошка по настоящему стандарту, пункт 4.2.2 _____ г/м³
 Вид порошка _____ мелкий/крупный
 Минимальное количество порошка для получения перепада давления _____ Па: _____ г
 Минимальная эффективность фильтрующего элемента при указанном выше перепаде давления _____ %
 Минимальная эффективность фильтрующего элемента при перепаде давления 125 Па, начальная эффективность _____ %

Лабораторные условия испытаний

	До испытаний	После испытаний
Температура	... °С	... °С
Относительная влажность	... %	... %
Барометрическое давление	... кПа	... кПа

Приложение В
(справочное)

**Сведения о соответствии ссылочных международных стандартов
межгосударственным стандартам**

Обозначение ссылочного международного стандарта	Обозначение и наименование соответствующего межгосударственного стандарта
ИСО 5011:1988	*
ИСО 14269-1:1997	ГОСТ ИСО 14269-1—2003 Тракторы и самоходные машины для сельскохозяйственных работ и лесоводства. Окружающая среда рабочего места оператора. Часть 1. Термины и определения
<p>* Соответствующий межгосударственный стандарт отсутствует. До его принятия рекомендуется использовать перевод на русский язык данного международного стандарта или гармонизированный с ним национальный (государственный) стандарт страны, на территории которой применяется настоящий стандарт. Информация о наличии перевода данного международного стандарта в национальном фонде стандартов или в ином месте, а также информация о действии на территории страны соответствующего национального (государственного) стандарта может быть приведена в национальных информационных данных, дополняющих настоящий стандарт.</p>	

УДК 629.114.2.011.5.001.4:658.382.3:006.354

МКС 65.060.01

Г99

Ключевые слова: землеройные машины, рабочее место оператора, окружающая среда, воздушный фильтр, испытания, характеристики, вид порошка

Редактор *Р.Г. Говердовская*
Технический редактор *Н.С. Гришанова*
Корректор *Т.И. Кононенко*
Компьютерная верстка *В.И. Грищенко*

Сдано в набор 16.05.2006. Подписано в печать 07.06.2006. Формат 60×84¹/₈. Бумага офсетная. Гарнитура Ариал.
Печать офсетная. Усп. печ. л. 1,40. Уч.-изд. л. 0,76. Тираж 153 экз. Зак. 375. С 2905.

ФГУП «Стандартинформ», 123995 Москва, Гранатный пер., 4.
www.gostinfo.ru info@gostinfo.ru

Набрано во ФГУП «Стандартинформ» на ПЭВМ.

Отпечатано в филиале ФГУП «Стандартинформ» — тип. «Московский печатник», 105062 Москва, Лялин пер., 6.