

МОЛИБДЕН

ГОСТ

Методы определения азота, кислорода и водорода

14338.4—82

Molybdenum.
Methods for determination of nitrogen, oxygen
and hydrogen

Взамен
ГОСТ 14338.4—74

Постановлением Государственного комитета СССР по стандартам от 30 сентября 1982 г. № 3870 срок введения установлен

с 01.01.84

Постановлением Госстандарта СССР от 21.04.88 № 1106 срок действия продлен

до 01.01.92

Несоблюдение стандарта преследуется по закону

Настоящий стандарт устанавливает фотометрический метод определения азота (при массовой доле азота от 0,0001 до 0,1%) и метод реакционной газовой хроматографии (восстановительное плавление в атмосфере инертного газа—носителя аргона или гелия) для определения азота (при массовой доле азота 0,001—0,1%), кислорода (при массовой доле кислорода 0,001—0,1%) и водорода (при массовой доле водорода 0,0001—0,1%) в металлическом молибдене (порошок, штабик, пруток, проволока, лента, фольга).

1. ОБЩИЕ ТРЕБОВАНИЯ

1.1. Общие требования к методам анализа по ГОСТ 14338.0—82.

2. ФОТОМЕТРИЧЕСКИЙ МЕТОД

Фотометрический метод определения азота основан на отгонке образовавшегося аммиака из щелочного раствора в кварцевом аппарате (по принципу Кьельдаля) с последующим поглощением аммиака серной кислотой и определением азота.

2.1. Аппаратура, реактивы и растворы

Кварцевый перегонный аппарат для получения бидистиллированной воды.

Издание официальное

Перепечатка воспрещена

★

Переиздание. Август 1988 г.

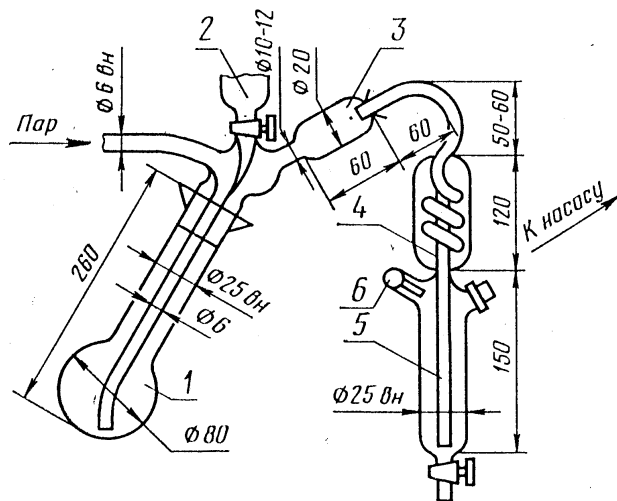
Кварцевый перегонный аппарат для дистилляции аммиака.

Микробюретка вместимостью 5 см³ и бюретка вместимостью 50 см³ по ГОСТ 1770—74.

Микровесы типа МВ-1 или любого другого типа, обеспечивающие взвешивание с погрешностью не более 0,00001 г.

Фотоэлектроколориметр типов ФЭК-56М, ФЭК-60.

Установка для определения содержания азота (черт. 1) состоит из дистилляционной колбы 1 с пришлифованной пробкой, в которую впаяна воронка 2 для вливания исследуемого раствора; каплеуловителя 3; холодильника 4, пришлифованного к каплеуловителю и приемнику; приемника 5 с пришлифованной пробкой 6.



Черт. 1

Реактив Несслера.

Спирт этиловый ректифицированный по ГОСТ 18300—72.

Кислота серная по ГОСТ 4204—77, разбавленная 1:1 бидистиллированной водой, предварительно прокипяченной в кварцевом сосуде, и 0,02 н. раствор, приготовленный из фиксанала.

Кислота соляная по ГОСТ 3118—77, разбавленная 1:10.

Аммоний сернокислый по ГОСТ 3769—78, ос. ч., стандартный раствор: 0,01179 г соли растворяют в бидистиллированной воде в мерной колбе вместимостью 1000 см³. Доливают раствор бидистиллированной водой до метки и перемешивают.

1 см³ раствора содержит 0,0000025 г азота.

Калия гидроокись раствор: 500 г гидроокиси калия растворяют в колбе вместимостью 2000 см³, приливают бидистиллированную воду до объема более 1000 см³, раствор выпаривают до объема 1000 см³ и охлаждают до комнатной температуры; закрывают колбу пробкой, соединенной через отверстие со склянкой для промывания газов, содержащей концентрированную серную кислоту.

Раствор сравнения: в мерную колбу вместимостью 50 см³ вводят 5 см³ 0,02 н. раствора серной кислоты, 0,5 см³ реактива Несслера, доливают до метки бидистиллированной водой и перемешивают.

2.2. Подготовка к анализу

Образцы металлического молибдена измельчают, очищают от загрязнений и окислов, промывая их сначала соляной кислотой (1:10), затем бидистиллированной водой и этиловым спиртом. После промывания образцы высушивают на воздухе.

2.3. Проведение анализа

В зависимости от массовой доли азота в образце берут навеску в соответствии с табл. 1.

Таблица 1

Массовая доля азота, %	Масса навески, г
От 0,0001 до 0,0005	1
Св. 0,0005 » 0,001	0,5
» 0,001 » 0,01	0,25
» 0,01 » 0,1	0,1

Навеску помещают в колбу с гидравлическим затвором, добавляют 10 см³ серной кислоты (1:1) и нагревают на открытой электроплитке до полного растворения. После охлаждения раствор разбавляют бидистиллированной водой до 50—60 см³ и переливают в дистилляционную колбу.

Дистилляционную колбу с раствором присоединяют к установке. В приемник вводят 5 см³ 0,02 н. раствора серной кислоты и при слабом отсасывании пропускают небольшой ток пара. Затем медленно, небольшими порциями, вливают в дистилляционную колбу через воронку 80 см³ раствора гидроксида калия для нейтрализации кислоты и получения щелочной среды. После того, как вся щелочь будет введена в колбу, усиливают ток паровоздушной смеси и отсасывание.

После появления первых капель конденсата перегонку ведут еще 15 мин. Выделяющийся аммиак, увлекаемый паром, поглощается в приемнике 0,02 н. раствором серной кислоты. Обычно собирается конденсата вместе с кислотой 30—40 см³.

По истечении указанного времени отключают вакуум, быстро открывают кран воронки, выпускают воздух в дистилляционную колбу и затем выключают пар.

Отсоединяют холодильник и переносят полученный конденсат в мерную колбу вместимостью 50 см³. Холодильник и приемник обмывают бидистиллированной водой, применяя минимальное ко-

личество воды. Промывную жидкость собирают в мерную колбу с конденсатом, добавляют в колбу 0,5 см³ реактива Несслера, доливают раствор до метки бидистиллированной водой и перемешивают. Раствор оставляют на 30 мин для образования комплексного соединения аммиака с реактивом Несслера. Затем измеряют оптическую плотность анализируемых растворов и растворов сравнения на фотоколориметре с синим светофильтром № 4 (длина волны 440 нм) в кювете с толщиной поглощающего свет слоя 50 мм.

Одновременно с пробой проводят контрольный опыт на загрязнение реактивов, проводят его через все стадии анализа, используя те же реактивы и в таких же количествах, что при анализе испытуемого образца.

2.4. Построение градуировочного графика

В мерные колбы вместимостью по 50 см³ вводят 5 см³ 0,02 н. раствора серной кислоты, затем от 0,4 до 5,0 см³ (с интервалом 0,2 см³ и от 5,0 до 40 см³ с интервалом 5 см³) стандартного раствора сернокислого аммония и 0,5 см³ реактива Несслера.

Растворы доливают до метки бидистиллированной водой и перемешивают. Растворы выдерживают 30 мин, после чего измеряют оптические плотности окрашенных растворов и раствора сравнения на фотоколориметре с синим светофильтром № 4 (длина волны 440 нм) в кювете с толщиной поглощающего свет слоя 50 мм.

В качестве раствора сравнения при измерении оптической плотности используют раствор, содержащий все применяемые реактивы.

По найденным значениям оптических плотностей и соответствующим им концентрациям азота строят градуировочные графики.

2.5. Обработка результатов

2.5.1. Массовую долю азота (X) в процентах вычисляют по формуле

$$X = \frac{(m - m_1) \cdot 100}{m_2},$$

где m — количество азота в образце, найденное по градуировочному графику, г;

m_1 — количество азота в растворе контрольного опыта, найденное по градуировочному графику, г;

m_2 — масса навески образца, г.

2.5.2. Абсолютные допускаемые расхождения результатов параллельных определений при доверительной вероятности $P=0,95$ не должны превышать величин, указанных в табл. 2.

Таблица 2

Массовая доля азота, %	Абсолютные допускаемые расхождения, %
От 0,0001 до 0,0003	0,00008
Св. 0,0003 » 0,0005	0,0001
» 0,0005 » 0,0015	0,0002
» 0,0015 » 0,005	0,0002
» 0,005 » 0,01	0,0002
» 0,01 » 0,03	0,002
» 0,03 » 0,1	0,008

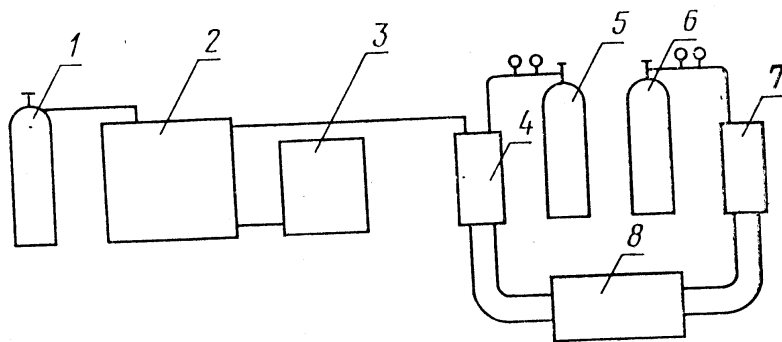
3. МЕТОД РЕАКЦИОННОЙ ГАЗОВОЙ ХРОМАТОГРАФИИ

Метод реакционной газовой хроматографии основан на выделении водорода, азота и кислорода (независимо от формы их нахождения) и газовую фазу в виде молекулярных водорода и азота, и окиси углерода, соответственно, в условиях кратковременного (импульсного) нагрева до $\sim 3500^{\circ}\text{C}$ в графитовой капсуле с последующим транспортированием аргоном и гелием газовой смеси в колонку газowego хроматографа.

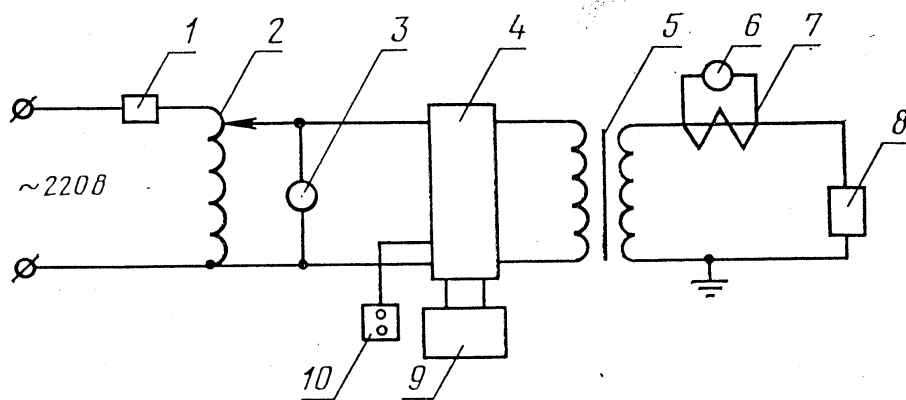
3.1. Аппаратура, реактивы и растворы

Установка (черт. 2) состоит из баллона с аргоном или гелием 1; газового хроматографа типа ЛХМ-8МД (модель 1), ЛХМ-72 или любого другого, не уступающего по своим параметрам, указанным выше, 2; самопишущего потенциометра типа КСП-4 (комплектуется с газовым хроматографом) 3; пневматической импульсной печи сопротивления (для анализа) 4; баллона с аргоном или гелием 5, 6; пневматической импульсной печи сопротивления (для предварительной дегазации капсул) 7; схемы питания импульсных печей 8 (черт. 3).

Схема питания импульсных печей состоит из автоматического пускателя типа АП 50—3М 1; автотрансформатора типа АОМН



Черт. 2



Черт. 3

40—250—75-У4 2; вольтметра типа Э-378, 0÷250 3; магнитного пускателя типа ПМЕ-222 4; трансформатора типа ОСУ-20/05 или любого другого аналогичного типа до 5 кВт 5; амперметра типа Э-378, 1000/5 6; трансформатора токового типа ТШ-40, 1000/5 7; импульсной печи 8; реле времени 9 типа ВЛ 27У4 (обеспечивающее выдержку от 0 до 10 с), реле промежуточного типа ПЭ-21 (для включения реле времени); кнопки пусковой типа КМЗ-2 10.

Примечание. Для схемы питания импульсной печи допускается использование другого электрооборудования, обеспечивающего ток нагрузки (нагрузкой является графитовая капсула) 500—600 А при безопасном напряжении 10—12 В, в импульсном режиме 4—5 с, с интервалом 2—2,5 мин.

Цеолит синтетический 5 А (СаА), зернистостью 0,25—0,5 мм.

Эфир этиловый по ГОСТ 8981—78, х. ч.

Спирт этиловый ректификованный по ГОСТ 18300—72.

Ацетон по ГОСТ 2603—79, х. ч. или ч. д. а.

Бензин авиационный по ГОСТ 1012—72.

Углерод четыреххлористый по ГОСТ 20288—74, х. ч. или ч. д. а.

Бязь хлопчатобумажная.

Колонки хроматографические из нержавеющей стали (4×0,5; 6×1,0; 8×1,0 длиной 1,5÷3,0 м).

Манометр типа МТ-60, 0,16—0,25 МПа (1,6—2,5 атм).

Дроссель игольчатый для тонкой регулировки типа УХ-6.

Микровесы МВ-1 или любого другого типа, позволяющие взвешивать с погрешностью не более 0,00001 г.

Регулятор давления РДФ-31 или любой другой аналогичного типа, способный обеспечить установку стабильным давлением в подъемнике пневматической печи в пределах 0,15—0,25 МПа (1,5—2,5 атм.).

Секундомер по ГОСТ 5072—79.

Скоба с отсчетным устройством типа СРО-25 по ГОСТ 11098—75.

Капсула графитовая марки С-2 или С-3 (черт. 4).

Кассета из оргстекла для капсул.

Крючок из нержавеющей стали для чистки внутренней камеры печи.

Ротаметр общепромышленный РМ по ГОСТ 13045—81.

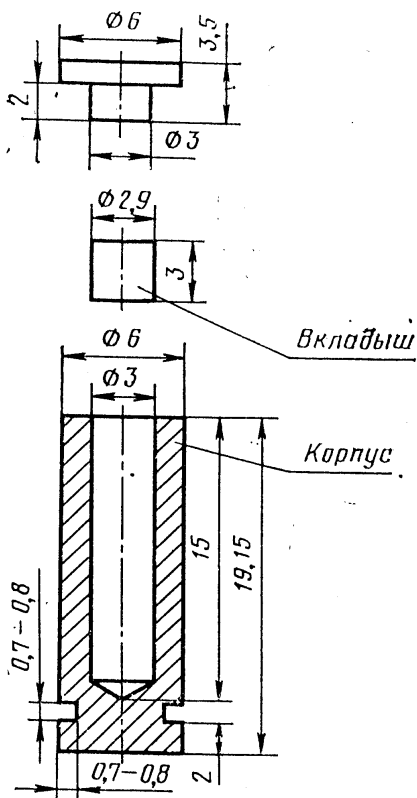
Аргон газообразный высокой чистоты баллонный по ГОСТ 10157—79.

Гелий газообразный высокой чистоты.

Стандартные образцы: сталь СГ-1 (№ 81—71 по Госреестру), сталь СГ-3 (№ 577—74 по Госреестру), сталь СГ-2 № 416—73 по Госреестру). Допускается использовать стандартные образцы категории ОСО, СОП, в которых аттестованное содержание компонента не отличается от анализируемого более чем в два раза.

3.2. Подготовка к анализу

Образцы металлического молибдена предварительно зачищают от окисной пленки, промывают в бензине или четыреххлористом углероде и высушивают ацетоном. Порошок металлического молибдена используют для анализа без предварительной подготовки.



Примечания:

1. Крышка должна плотно прилегать к корпусу, не образуя трещин.

2. Торцевые поверхности собранной капсулы должны быть строго параллельны.

3. Длина капсулы с крышкой $20,65 \pm 0,05$ мм

Черт. 4.

Для навесок берут кусочки диаметром от 2,0 до 2,8 мм, т. е. кусочки должны проходить при просеве в отверстие сита 2,8 мм и не проходить в отверстие сита 2,0 мм. Порошковый материал загружают в капсулу с помощью небольшого шпателя.

Подбирают капсулы по длине с допуском 0,05 мм (по рычажной скобе) и дегазируют их при температуре ~3500°C. Для анализа проб отбирают капсулы без трещин, капсулы с небольшой трещиной можно использовать для контрольных опытов.

3.3. Проведение анализа

Включают хроматограф и устанавливают оптимальный режим хроматографирования.

Устанавливают графитовую капсулу с анализируемым образцом.

В зависимости от массовой доли азота, водорода, кислорода в образце берут навеску образца в соответствии с табл. 3.

Таблица 3

Наименование образца	Вид образца	Массовая доля азота, %	Массовая доля кислорода, %	Массовая доля водорода, %	Масса навески, г
Молибден металлический	Компактный	0,001—0,01	0,001—0,01	0,0001— —0,001	0,1—0,3
	Порошок	0,01—0,1 0,03—0,05	0,01—0,1 0,03—0,05	0,001—0,01 0,01—0,1 0,03—0,05	0,05—0,1 0,1—1,0

Вдвигают ручку крана-дозатора до упора и одновременно включают секундомер и пусковую кнопку питания печи.

Через 30 с ручку крана-дозатора возвращают в прежнее положение и после выхода водородного пика на самописце переключают ручку «выход ДТП» на необходимый диапазон для определяемого элемента.

Через 2 мин заменяют отработанную капсулу на новую.

По окончании работы, во избежание попадания воздуха в хроматограф, его следует «законсервировать» — закрыть регулятор на баллоне с аргоном для хроматографа. Когда давление аргона в обеих колонках приблизится к нулю, устанавливают очень слабый поток газа-носителя в приборе по пенному расходомеру и выключают кнопку питания хроматографа.

3.4. Обработка результатов

3.4.1. Массовую долю азота, водорода, кислорода (X_1) в процентах рассчитывают по формуле

$$X_1 = \frac{\Delta H}{m} \cdot K,$$

где K — градуировочный коэффициент, который вычисляют для каждого определяемого элемента при градуировке прибора по стандартным образцам;

ΔH — высота пика определяемого элемента за вычетом пика, полученного в контрольном опыте, мм;

m — масса навески, г.

Градуировочный коэффициент следует проверять и корректировать, особенно после ремонта, различных регулировок: смены баллонов, питающих хроматограф и печь для анализа и после длительного бездействия установки.

3.4.2. Абсолютные допускаемые расхождения результатов параллельных определений при доверительной вероятности $P=0,95$ не должны превышать величин, указанных в табл. 4.

Таблица 4

Массовая доля анализируемых элементов, %	Абсолютные допускаемые расхождения, %	Назначение
От 0,0001 до 0,0003	0,00005	Для водорода
Св. 0,0003 » 0,001	0,00008	
» 0,001 » 0,003	0,0001	Для водорода, кислорода, азота
» 0,003 » 0,01	0,0005	
» 0,01 » 0,03	0,003	
» 0,03 » 0,1	0,005	

3.4.3. Метод применяют при разногласии в оценке качества молибдена.