
ФЕДЕРАЛЬНОЕ АГЕНТСТВО
ПО ТЕХНИЧЕСКОМУ РЕГУЛИРОВАНИЮ И МЕТРОЛОГИИ



НАЦИОНАЛЬНЫЙ
СТАНДАРТ
РОССИЙСКОЙ
ФЕДЕРАЦИИ

ГОСТ Р
ИСО/МЭК
14443-1
2013

Карты идентификационные
Карты на интегральных схемах бесконтактные
КАРТЫ БЛИЗКОГО ДЕЙСТВИЯ
Часть 1
Физические характеристики

ISO/IEC 14443-1:2008
Identification cards — Contactless integrated circuit cards — Proximity cards —
Part 1:
Physical characteristics
(IDT)

Издание официальное



Москва
Стандартинформ
2014

Предисловие

1 ПОДГОТОВЛЕН Федеральным государственным унитарным предприятием «Всероссийский научно-исследовательский институт стандартизации и сертификации в машиностроении» (ВНИИНМАШ) и Техническим комитетом по стандартизации ТК 22 «Информационные технологии» на основе собственного аутентичного перевода на русский язык стандарта, указанного в пункте 4

2 ВНЕСЕН Техническим комитетом по стандартизации ТК 22 «Информационные технологии»

3 УТВЕРЖДЕН И ВВЕДЕН В ДЕЙСТВИЕ Приказом Федерального агентства по техническому регулированию и метрологии от 22 ноября 2013 г. № 1631-ст

4 Настоящий стандарт идентичен международному стандарту ИСО/МЭК 14443-1:2008 «Карты идентификационные. Карты на интегральных схемах бесконтактные. Карты ближнего действия. Часть 1. Физические характеристики» (ISO/IEC 14443-1:2008 «Identification cards — Contactless integrated circuit cards — Proximity cards — Part 1: Physical characteristics»).

Изменение к указанному международному стандарту, принятое после его официальной публикации, внесено в текст настоящего стандарта и выделено двойной вертикальной линией, расположенной на полях от соответствующего текста, а обозначение и год принятия изменения приведены в скобках после соответствующего текста или в примечании к этому тексту.

При применении настоящего стандарта рекомендуется использовать вместо ссылочных международных стандартов соответствующие им национальные стандарты Российской Федерации, сведения о которых приведены в дополнительном приложении ДА

5 ВЗАМЕН ГОСТ Р ИСО/МЭК 14443-1–2004

6 Некоторые положения международного стандарта, указанного в пункте 4, могут являться объектом патентных прав. Международная организация по стандартизации (ИСО) и Международная электротехническая комиссия (МЭК) не несут ответственности за идентификацию подобных патентных прав.

Правила применения настоящего стандарта установлены в ГОСТ Р 1.0—2012 (раздел 8). Информация об изменениях к настоящему стандарту публикуется в ежегодном (по состоянию на 1 января текущего года) информационном указателе «Национальные стандарты», а официальный текст изменений и поправок — в ежемесячном информационном указателе «Национальные стандарты». В случае пересмотра (замены) или отмены настоящего стандарта соответствующее уведомление будет опубликовано в ближайшем выпуске информационного указателя «Национальные стандарты». Соответствующая информация, уведомление и тексты размещаются также в информационной системе общего пользования — на официальном сайте Федерального агентства по техническому регулированию и метрологии в сети Интернет (gost.ru)

© Стандартинформ, 2014

Настоящий стандарт не может быть полностью или частично воспроизведен, тиражирован и распространен в качестве официального издания без разрешения Федерального агентства по техническому регулированию и метрологии

II

Введение

Стандарты на бесконтактные карты охватывают различные типы карт в соответствии с положениями, описанными в ИСО/МЭК 10536 (карты поверхностного действия), ИСО/МЭК 14443 (карты ближнего действия), ИСО/МЭК 15693 (карты удаленного действия). Данные карты предназначены для работы на поверхности, в непосредственной близости и на небольшом удалении от связанного с ними терминального оборудования.

Стандарты серии ИСО/МЭК 14443 определяют требования, обусловленные применением технологии бесконтактной связи (радиочастотной идентификации), для идентификационных карт по ИСО/МЭК 7810 и тонких гибких карт по ИСО/МЭК 15457-1, а также определяют требования к использованию данных карт при международном обмене информацией. Вместе с тем в стандартах данной серии учтено, что объекты бесконтактной связи могут иметь иные форму и размеры, чем форматы карт, установленные международными стандартами. Стандарты серии ИСО/МЭК 14443 не препятствуют применению в карте технологий, регламентируемых также другими стандартами, такими, например, как указанные в приложении В.

Стандарты серии ИСО/МЭК 14443 обеспечивают возможность функционирования карт ближнего действия в присутствии других бесконтактных карт, соответствующих ИСО/МЭК 10536 и ИСО/МЭК 15693.

Международный стандарт ИСО/МЭК 14443-1 подготовлен подкомитетом № 17 «Карты и идентификация личности» совместного технического комитета № 1 ИСО/МЭК «Информационные технологии».

Карты идентификационные
Карты на интегральных схемах бесконтактные

КАРТЫ БЛИЗКОГО ДЕЙСТВИЯ

Часть 1

Физические характеристики

Identification cards. Contactless integrated circuit cards. Proximity cards. Part 1. Physical characteristics

Дата введения – 2015–01–01

1 Область применения

Настоящий стандарт определяет физические характеристики карт близкого действия (PICC).
- Стандарт следует применять совместно с другими частями ИСО/МЭК 14443.

2 Нормативные ссылки

В настоящем стандарте использованы ссылки на следующие международные стандарты (для датированных ссылок следует использовать только указанное издание, для недатированных ссылок следует использовать последнее издание указанного документа, включая все поправки):

ИСО/МЭК 7810 Карты идентификационные. Физические характеристики (ISO/IEC 7810, Identification cards – Physical characteristics)

ИСО/МЭК 10373-6:2011 Карты идентификационные. Методы испытаний. Часть 6. Карты близкого действия (ISO/IEC 10373-6:2011, Identification cards – Test methods – Part 6: Proximity cards)

ИСО/МЭК 14443-2 Карты идентификационные. Бесконтактные карты на интегральных схемах. Карты близкого действия. Часть 2. Мощность высокочастотного сигнала и сигнала сопряжения (ISO/IEC 14443-2, Identification cards – Contactless integrated circuit cards – Proximity cards – Part 2: Radio frequency power and signal interface). (Изменение A1:2012)

ИСО/МЭК 15457-1 Карты идентификационные. Карты тонкие гибкие. Часть 1. Физические характеристики (ISO/IEC 15457-1, Identification cards – Thin flexible cards – Part 1: Physical characteristics)

Примечание – При пользовании настоящим стандартом целесообразно проверить действие ссылочных стандартов в информационной системе общего пользования — на официальном сайте Федерального агентства по техническому регулированию и метрологии в сети Интернет или по ежегодному информационному указателю «Национальные стандарты», который опубликован по состоянию на 1 января текущего года, и по выпускам ежемесячного информационного указателя «Национальные стандарты» за текущий год. Если заменен ссылочный стандарт, на который дана недатированная ссылка, то рекомендуется использовать действующую версию этого стандарта с учетом всех внесенных в данную версию изменений. Если заменен ссылочный стандарт, на который дана датированная ссылка, то рекомендуется использовать версию этого стандарта с указанным выше годом утверждения (принятия). Если после утверждения настоящего стандарта в ссылочный стандарт, на который дана датированная ссылка, внесено изменение, затрагивающее положение, на которое дана ссылка, то это положение рекомендуется применять без учета данного изменения. Если ссылочный стандарт отменен без замены, то положение, в котором дана ссылка на него, рекомендуется применять в части, не затрагивающей эту ссылку.

Издание официальное

1

3 Термины и сокращения

В настоящем стандарте применены термины и определения по ИСО/МЭК 7810, ИСО/МЭК 15457-1, а также следующие термины с соответствующими определениями:

3.1 **интегральная схема, ИС** (integrated circuit, IC): Электронный компонент, предназначенный для выполнения функций обработки и/или памяти данных.

3.2 **бесконтактный(ая)** (contactless): Имеющий(ая) отношение к способу обмена сигналами и подачи питания на карту без применения гальванических элементов (т.е. при отсутствии омического пути от внешнего интерфейсного оборудования к интегральной(ым) схеме(ам), содержащейся(имся) в карте).

3.3 **бесконтактная карта на интегральной схеме** (contactless integrated circuit card): Карта с внедренной в нее интегральной схемой и средствами связи, обмен данными с которой осуществляется бесконтактным способом.

3.4 **сохранять работоспособность** (operate as intended): Работать согласно спецификации изготовителя в соответствии с требованиями стандартов серии ИСО/МЭК 14443.

3.5 **PICC**: Бесконтактная карта на интегральной схеме или другой объект, обмен данными с которой(ым) осуществляется посредством индуктивной связи в непосредственной близости от терминального оборудования.

Примечание – PICC обычно называют картой ближнего действия.

3.6 **класс PICC** (PICC class): Комбинация размеров антенны и эффекта нагрузки.

Примечание – См. приложение А.

4 Физические характеристики

4.1 *Общие положения*

PICC может иметь форму карты, соответствующей ИСО/МЭК 7810 или ИСО/МЭК 15457-1, или какого-либо объекта любого другого размера.

4.2 *Антенна*

Если размеры PICC не соответствуют ИСО/МЭК 7810 или ИСО/МЭК 15457-1, то размеры антенны PICC не должны превышать (86×54×3) мм³.

Примечание – Ограничения на размеры антенны возникают вследствие того, что радиочастотный интерфейс сигналов связи и передачи энергии, определенный в ИСО/МЭК 14443-2, и методы его испытаний по ИСО/МЭК 10373-6 базируются на картах формата ID-1.

4.3 *Дополнительные требования к классам PICC*

Было установлено, что использование заданного класса PICC внутри одного сектора отрасли повышает функциональную совместимость в рамках данного сектора. Использование класса PICC не является обязательным. При его использовании PICC должны соответствовать требованиям, изложенным в приложении А.

4.4 *Переменные магнитные поля*

Если PICC удовлетворяет требованиям одного конкретного класса, как определено в приложении А, то она, независимо от формы (см. 4.1), должна сохранять работоспособность после непрерывного воздействия на нее магнитного поля средним уровнем напряженности $\frac{4}{3} H_{\max}$ на частоте 13,56 МГц, как определено в Изменении A2:2012 ИСО/МЭК 14443-2:2010, 6.2 для данного класса.

Время усреднения – 30 с, а максимальный уровень магнитного поля ограничен $\frac{8}{5} H_{\max}$.

Если не предусмотрено, чтобы PICC удовлетворяла требованиям одного конкретного класса, как определено в приложении А, то она, независимо от формы (см. 4.1), должна сохранять работоспособность после непрерывного воздействия на нее магнитного поля средним уровнем напряженности 10 А/м (среднеквадратичное значение) на частоте 13,56 МГц. Время усреднения – 30 с, а максимальный уровень магнитного поля ограничен 12 А/м (среднеквадратичное значение).

Примечание – Измененная редакция, Изменение А1:2012.

Приложение А
(обязательное)

Описание классов PICC

А.1 «Класс 1»

PICC «Класс 1» должна удовлетворять требованиям А.1.1 и А.1.2. Поддержка PICC «Класс 1» является обязательной для терминального оборудования карт ближнего действия (PCD).

А.1.1 Расположение антенны

Антенна PICC «Класс 1» должна быть расположена внутри зоны, определенной двумя прямоугольниками, как показано на рисунке А.1:

- внешним прямоугольником: 81 мм × 49 мм;
- внутренним прямоугольником: 64 мм × 34 мм, центрированным по внешнему прямоугольнику, с радиусом скругления 3 мм, исключая контакты выводов витков антенны, с максимальной зоной 300 мм².

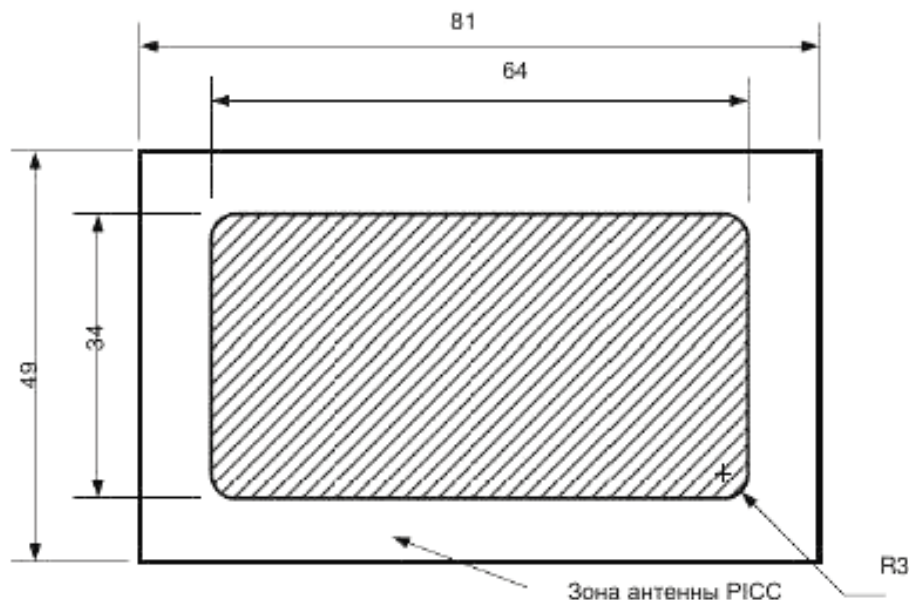


Рисунок А.1 – Расположение антенны в PICC «Класс 1»

Антенна PICC с размерами формата ID-1 (как определено в ИСО/МЭК 7810 или ИСО/МЭК 15457-1) должна быть центрирована.

А.1.2 Требования к электрическим характеристикам

PICC «Класс 1» должна также выдерживать испытание на максимальный эффект нагрузки, как определено в Изменении А1:2012 ИСО/МЭК 10373-6, 7.2.4.

А.2 «Класс 2»

PICC «Класс 2» должна соответствовать требованиям А.2.1 и А.2.2. Поддержка PICC «Класс 2» является обязательной для PCD.

А.2.1 Расположение антенны

Антенна PICC «Класс 2» должна быть расположена внутри зоны, определенной двумя прямоугольниками, как показано на рисунке А.2:

- внешним прямоугольником: 81 мм × 27 мм;
- внутренним прямоугольником: 51 мм × 13 мм, расположенным на расстоянии 7 мм и 8,5 мм от внешнего прямоугольника, с радиусом скругления 3 мм, исключая контакты выводов витков антенны, с максимальной зоной 300 мм².

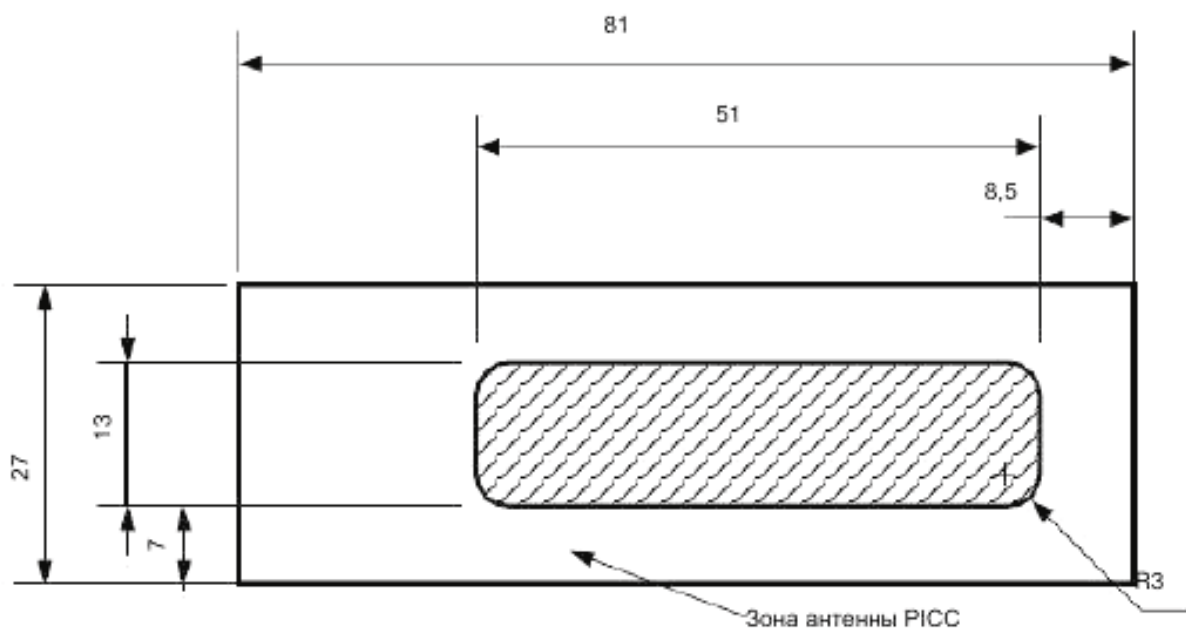


Рисунок А.2 – Расположение антенны в PICC «Класс 2»

А.2.2 Требования к электрическим характеристикам

PICC «Класс 2» должна также выдерживать испытание на максимальный эффект нагрузки, как определено в Изменении А1:2012 ИСО/МЭК 10373-6, 7.2.4.

А.3 «Класс 3»

PICC «Класс 3» должна соответствовать требованиям А.3.1 и А.3.2. Поддержка PICC «Класс 3» является обязательной для PCD.

А.3.1 Расположение антенны

Антенна PICC «Класс 3» должна быть расположена внутри зоны, определенной либо:

- внешним прямоугольником: 50 мм × 40 мм;
 - внутренним прямоугольником: 35 мм × 24 мм, центрированным во внешнем прямоугольнике, с радиусом скругления 3 мм;
- либо
- внешней окружностью диаметром 50 мм;
 - внутренней окружностью диаметром 32 мм, концентричной с внешней окружностью; как показано на рисунке А.3, исключая контакты выводов витков антенны, с максимальной зоной 300 мм².

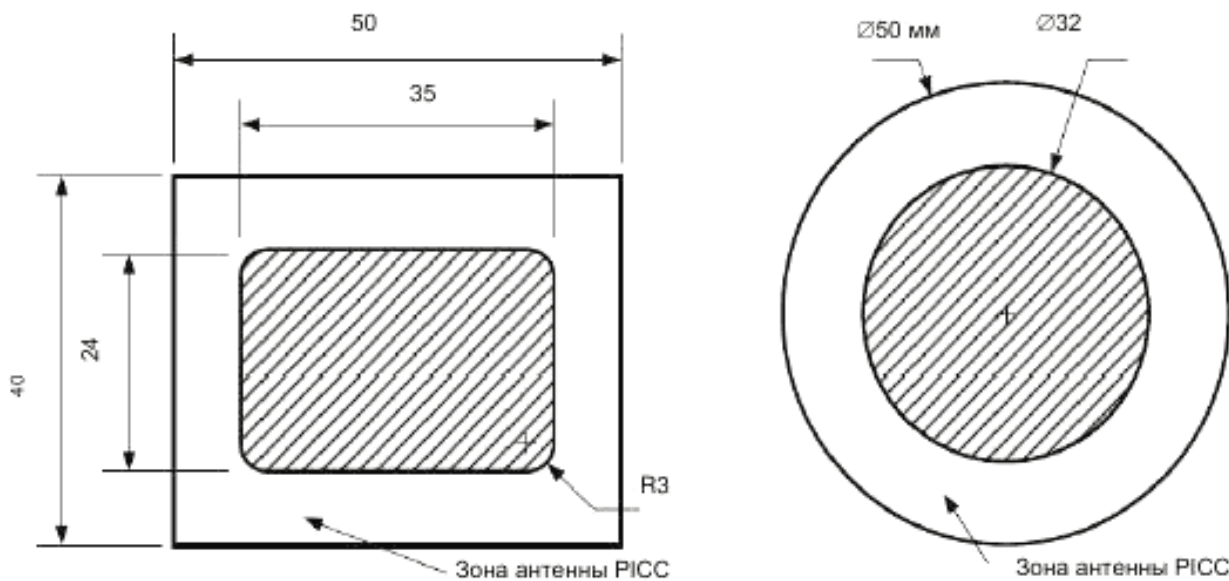


Рисунок А.3 – Расположение антенны в PICC «Класс 3»

А.3.2 Требования к электрическим характеристикам

PICC «Класс 3» должна также выдерживать испытание на максимальный эффект нагрузки, как определено в изменении А1:2012 ИСО/МЭК 10373-6, 7.2.4.

А.4 «Класс 4»

PICC «Класс 4» должна соответствовать требованиям А.4.1 и А.4.2. Поддержка PICC «Класс 4» не является обязательной для PCD.

А.4.1 Расположение антенны

Антенна PICC «Класс 4» должна быть расположена внутри зоны, определенной либо:

- внешним прямоугольником: 50 мм × 27 мм;
- внутренним прямоугольником: 35 мм × 13 мм, центрированным во внешнем прямоугольнике, с радиусом скругления 3 мм;

либо

- внешней окружностью диаметром 41 мм;
- внутренней окружностью диаметром 24 мм, концентричной с внешней окружностью;

как показано на рисунке А.4, исключая контакты выводов витков антенны, с максимальной зоной 300 мм².

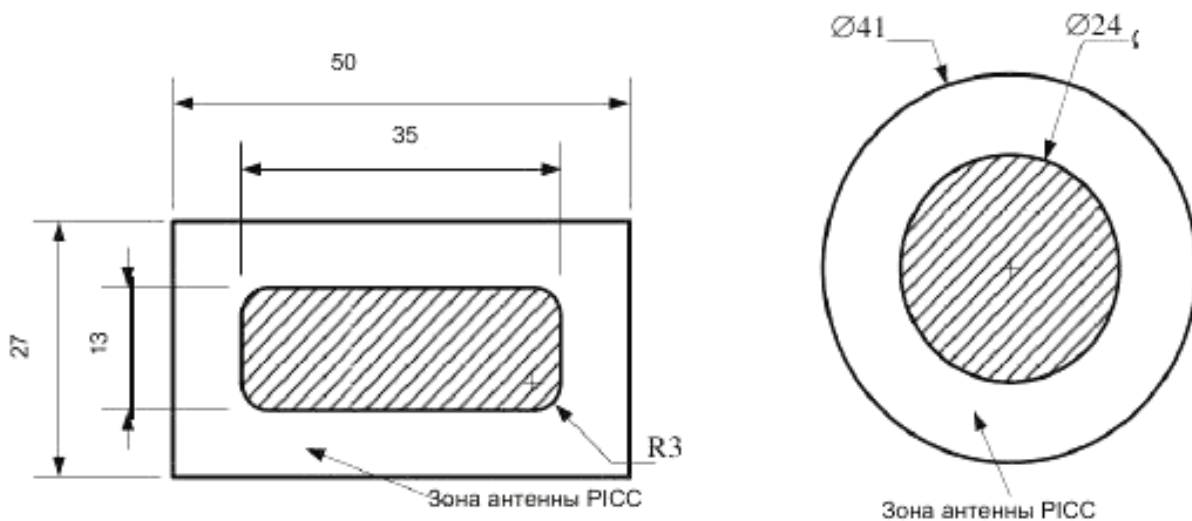


Рисунок А.4 – Расположение антенны в PICC «Класс 4»

А.4.2 Требования к электрическим характеристикам

PICC «Класс 4» должна также выдерживать испытание на максимальный эффект нагрузки, как определено в изменении А1:2012 ИСО/МЭК 10373-6, 7.2.4.

А.5 «Класс 5»

PICC «Класс 5» должна соответствовать требованиям А.5.1 и А.5.2. Поддержка PICC «Класс 5» не является обязательной для PCD.

А.5.1 Расположение антенны

Антенна PICC «Класс 5» должна быть расположена внутри зоны, определенной либо:

- внешним прямоугольником: 40,5 мм × 24,5 мм;
- внутренним прямоугольником: 25 мм × 10 мм, центрированным во внешнем прямоугольнике, с радиусом скругления 3 мм;

либо

- внешней окружностью диаметром 35 мм;
 - внутренней окружностью диаметром 18 мм, концентричной с внешней окружностью;
- как показано на рисунке А.5, исключая контакты для выводов витков антенны, с максимальной зоной 300 мм².

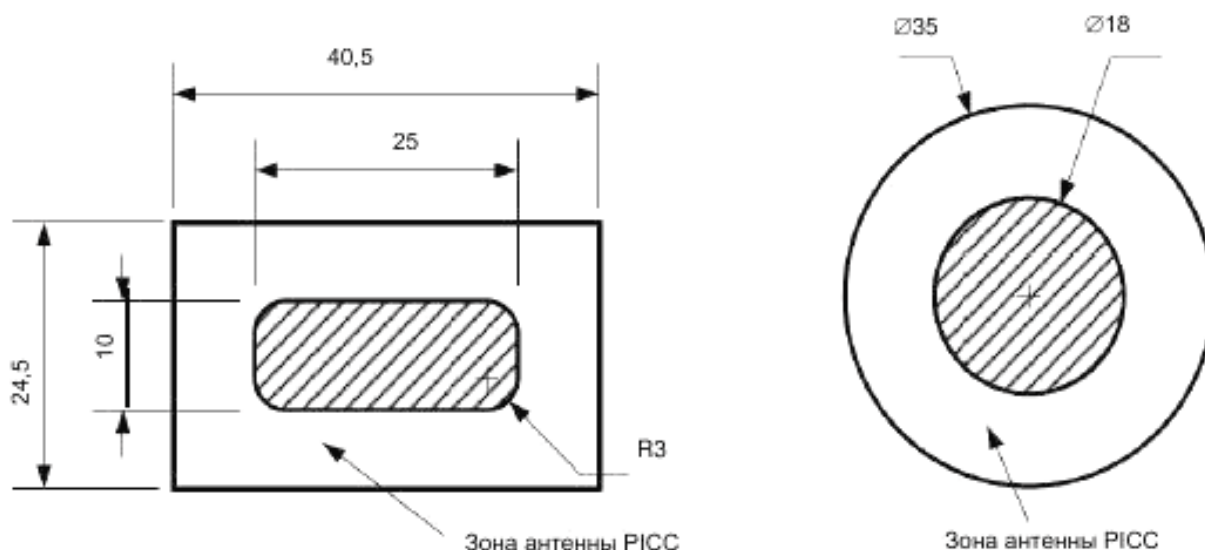


Рисунок А.5 – Расположение антенны в PICC «Класс 5»

А.5.2 Требования к электрическим характеристикам

PICC «Класс 5» должна также выдерживать испытание на максимальный эффект нагрузки, как определено в изменении А1:2012 ИСО/МЭК 10373-6, 7.2.4.

А.6 «Класс 6»

PICC «Класс 6» должна соответствовать требованиям А.6.1 и А.6.2. Поддержка PICC «Класс 6» не является обязательной для PCD.

А.6.1 Расположение антенны

Антенна PICC «Класс 6» должна быть расположена внутри зоны, определенной либо прямоугольником с размерами 25 мм × 20 мм, либо окружностью диаметром 25 мм, как показано на рисунке А.6, исключая контакты выводов витков антенны, с максимальной зоной 300 мм².



Рисунок А.6 – Расположение антенны в PICC «Класс 6»

А.6.2 Требования к электрическим характеристикам

PICC «Класс 6» должна также выдерживать испытание на максимальный эффект нагрузки, как определено в изменении А1:2012 ИСО/МЭК 10373-6, 7.2.4.

Пр и м е ч а н и е – Измененная редакция, Изменение А1:2012.

Совместимость стандартов

Настоящий стандарт не препятствует дополнительному применению для PICC других существующих стандартов на карты, таких как, например, стандарты следующих серий:

ИСО/МЭК 7811 (все части) Карты идентификационные. Способ записи [ISO/IEC 7811 (all parts), Identification cards – Recording technique];

ИСО/МЭК 7812 (все части) Карты идентификационные. Идентификация эмитентов [ISO/IEC 7812 (all parts), Identification cards – Identification of issuers];

ИСО/МЭК 7813 Информационные технологии. Карты идентификационные. Карты для финансовых операций (ISO/IEC 7813, Information technology – Identification cards – Financial transaction cards);

ИСО/МЭК 7816 (все части) Карты идентификационные. Карты на интегральных схемах [ISO/IEC 7816 (all parts), Identification cards – Integrated circuit cards];

ИСО/МЭК 10536 (все части) Карты идентификационные. Карты на интегральных схемах бесконтактные. Карты поверхностного действия [ISO/IEC 10536 (all parts), Identification cards – Contactless integrated circuit(s) cards – Close-coupled cards];

ИСО/МЭК 15457 (все части) Карты идентификационные. Карты тонкие гибкие [ISO/IEC 15457 (all parts), Identification cards – Thin flexible cards];

ИСО/МЭК 15693 (все части). Карты идентификационные. Карты на интегральных схемах бесконтактные. Карты удаленного действия [ISO/IEC 15693 (all parts) Identification cards – Contactless integrated circuit cards – Vicinity cards].

П р и м е ч а н и е – Ограничения могут налагаться на тиснение PICC (см. ИСО/МЭК 7811-3).

Приложение ДА
(справочное)

Сведения о соответствии ссылочных международных стандартов и документов ссылочным национальным стандартам Российской Федерации

Таблица ДА.1

Обозначение ссылочного международного стандарта	Степень соответствия	Обозначение и наименование соответствующего национального стандарта
ИСО/МЭК 7810	IDT	ГОСТ Р ИСО/МЭК 7810–2006 «Карты идентификационные. Физические характеристики»
ИСО/МЭК 10373-6:2011	–	*
ИСО/МЭК 14443-2	–	*
ИСО/МЭК 15457-1	IDT	ГОСТ Р ИСО/МЭК 15457-1–2006 «Карты идентификационные. Карты тонкие гибкие. Часть 1. Физические характеристики»
<p>* Соответствующий национальный стандарт отсутствует. До его утверждения рекомендуется использовать перевод на русский язык данного международного стандарта. Перевод данного международного стандарта находится в Федеральном информационном фонде технических регламентов и стандартов.</p> <p>Примечание — В настоящей таблице использовано следующее условное обозначение степени соответствия стандартов:</p> <p>- IDT — идентичные стандарты.</p>		

Ключевые слова: обработка данных, обмен информацией, идентификационные карты, IC-карты, карты ближнего действия, технические требования, физические свойства

Подписано в печать 01.04.2014. Формат 60x84^{1/8}
Усл. печ. л. 1,86. Тираж 31 экз. Зак. 1607

Подготовлено на основе электронной версии, предоставленной разработчиком стандарта

ФГУП «СТАНДАРТИНФОРМ»

123995 Москва, Гранатный пер., 4.
www.gostinfo.ru info@gostinfo.ru

