
МЕЖГОСУДАРСТВЕННЫЙ СОВЕТ ПО СТАНДАРТИЗАЦИИ, МЕТРОЛОГИИ И СЕРТИФИКАЦИИ
(МГС)

INTERSTATE COUNCIL FOR STANDARDIZATION, METROLOGY AND CERTIFICATION
(ISC)

МЕЖГОСУДАРСТВЕННЫЙ
СТАНДАРТ

ГОСТ ISO
1446—
2014

Кофе зеленый
ОПРЕДЕЛЕНИЕ СОДЕРЖАНИЯ ВЛАГИ
Основной контрольный метод

(ISO 1446:2001, IDT)

Издание официальное



Москва
Стандартинформ
2015

Предисловие

Цели, основные принципы и основной порядок проведения работ по межгосударственной стандартизации установлены ГОСТ 1.0—92 «Межгосударственная система стандартизации. Основные положения» и ГОСТ 1.2—2009 «Межгосударственная система стандартизации. Стандарты межгосударственные, правила и рекомендации по межгосударственной стандартизации. Правила разработки, принятия, применения, обновления и отмены»

Сведения о стандарте

1 ПОДГОТОВЛЕН Некоммерческой организацией «Российская Ассоциация производителей чая и кофе «РОСЧАЙКОФЕ» (Ассоциация «РОСЧАЙКОФЕ») на основе аутентичного перевода на русский язык, указанного в пункте 5 стандарта, который выполнен ФГУП «СТАНДАРТИНФОРМ»

2 ВНЕСЕН Федеральным агентством по техническому регулированию и метрологии

3 ПРИНЯТ Межгосударственным советом по стандартизации, метрологии и сертификации (протокол от 25 июня 2014 г. № 45–2014)

За принятие голосовали:

Краткое наименование страны по МК (ИСО 3166) 004—97	Код страны по МК (ИСО 3166) 004—97	Сокращенное наименование национального органа по стандартизации
Армения	AM	Минэкономики Республики Армения
Беларусь	BY	Госстандарт Республики Беларусь
Казахстан	KZ	Госстандарт Республики Казахстан
Киргизия	KG	Кыргызстандарт
Молдова	MD	Молдова-Стандарт
Россия	RU	Росстандарт
Таджикистан	TJ	Таджикстандарт

4 Приказом Федерального агентства по техническому регулированию и метрологии от 20 августа 2014 г. № 919-ст межгосударственный стандарт ГОСТ ISO 1446—2014 введен в действие в качестве национального стандарта Российской Федерации с 1 января 2016 г.

5 Настоящий стандарт идентичен международному стандарту ISO 1446:2001 Green coffee – Determination of water content – Basic reference method [Кофе зеленый (сырой). Определение содержания влаги. Основной контрольный метод].

Международный стандарт разработан подкомитетом ISO TC 34/SC 15 «Кофе» Технического комитета по стандартизации ISO/TC 34 «Пищевые продукты» Международной организации по стандартизации (ISO).

Перевод с английского языка (en).

Официальные экземпляры международного стандарта, на основе которого подготовлен настоящий межгосударственный стандарт, имеются в Федеральном агентстве по техническому регулированию и метрологии Российской Федерации.

Сведения о соответствии межгосударственных стандартов ссылочным международным стандартам приведены в дополнительном приложении ДА.

Степень соответствия – идентичная (IDT)

6 ВВЕДЕН ВПЕРВЫЕ

Информация об изменениях к настоящему стандарту публикуется в ежегодном информационном указателе «Национальные стандарты», а текст изменений и поправок – в ежемесячном информационном указателе «Национальные стандарты». В случае пересмотра (замены) или отмены настоящего стандарта соответствующее уведомление будет опубликовано в ежемесячном информационном указателе «Национальные стандарты». Соответствующая информация, уведомление и тексты размещаются также в информационной системе общего пользования – на официальном сайте Федерального агентства по техническому регулированию и метрологии в сети Интернет

© Стандартиформ, 2015

В Российской Федерации настоящий стандарт не может быть полностью или частично воспроизведен, тиражирован и распространен в качестве официального издания без разрешения Федерального агентства по техническому регулированию и метрологии

III

Кофе зеленый

ОПРЕДЕЛЕНИЕ СОДЕРЖАНИЯ ВЛАГИ

Основной контрольный метод

Green coffee. Determination of water content. Basic reference method

Дата введения — 2016—01—01

Предупреждение — Лица, использующие настоящий стандарт, должны быть знакомы с обычной лабораторной практикой. Стандарт не ставит целью решить все проблемы безопасности, связанные с его использованием. Пользователь настоящего стандарта сам несет ответственность за разработку соответствующей техники безопасности и правил охраны здоровья, а также за обеспечение соответствия условиям действующих норм безопасности.

1 Область применения

Настоящий стандарт устанавливает основной контрольный метод определения содержания влаги в зеленом кофе.

Метод является стандартным для проверки и совершенствования методов, подходящих для повседневного определения содержания влаги в зеленом кофе.

2 Нормативные ссылки

Следующие ниже стандарты содержат положения, которые посредством ссылок в данном тексте составляют положения настоящего стандарта. На время публикации стандарта указанные издания были действующими. Все стандарты подлежат пересмотру, и сторонам-участникам соглашения по настоящему стандарту рекомендуется проверить возможность применения последнего издания указанных ниже стандартов. Комитеты-члены ISO и IEC ведут указатели действующих международных стандартов.

ISO 4072 Green coffee in bags. Sampling (Кофе сырой в мешках. Отбор проб)

ISO 6673 Green coffee. Determination of loss in mass at 105 degrees C (Кофе зеленый (сырой). Определение потери массы при 105 °C)

3 Термины и определения

В настоящем стандарте применен следующий термин с соответствующим определением:

3.1 содержание влаги в зеленом кофе (water content of green coffee): потеря массы кофе при приведении его в истинное равновесие с атмосферой, в которой давление водяного пара равно нулю, в условиях отсутствия мешающих реакций.

Примечание 1 — Считается, что такая потеря массы соответствует фактическому содержанию влаги в зеленом кофе.

Примечание 2 — Содержание влаги выражается как массовая доля в процентах.

4 Сущность метода

Высушивание анализируемой пробы кофе при температуре 105 °C в течение 16 ч при атмосферном давлении.

Потерю массы определяют, когда продукт (предварительно просушенный в случае повышенной влажности зерен), предварительно измельченный без изменения содержания в нем влаги, приведен

в равновесие с безводной атмосферой при температуре $(48 \pm 2) ^\circ\text{C}$ и давлении $(2,0 \pm 0,7) \text{ кПа}^{1)}$.

5 Реактивы

Применяют реактивы подтвержденного аналитического качества.

5.1 Кислота серная, $\rho_{20} \geq 1,83 \text{ г/см}^3$.

5.2 Фосфора оксид (V) (P_2O_5).

6 Оборудование

Используют обычное лабораторное оборудование, в частности

6.1 Устройство всасывающее, позволяющее понизить давление до $(2,0 \pm 0,7) \text{ кПа}$ (например, водоструйный насос).

6.2 Измельчитель, изготовленный из материала, который не абсорбирует влагу, а также:

- легко очищается и имеет минимальное мертвое пространство;
- позволяет быстро и равномерно измельчить пробу без ее заметного нагрева и, по мере возможности, в отсутствие контакта с окружающим воздухом;
- регулируется так, чтобы получить измельченный продукт, в котором более 90 % частиц имеет диаметр менее 1 мм и более 50 % имеет диаметр менее 0,5 мм.

6.3 Тигель металлический плоский, коррозионно-стойкий, с плотно прилегающей крышкой, и эффективной площадью поверхности, позволяющей распределить пробу для анализа так, чтобы получить массу на единицу площади не более $0,3 \text{ г/см}^2$.

Пример подходящего тигля показан в приложении А.

6.4 Лодочка стеклянная или фарфоровая, содержащая оксид фосфора (V) (см. 5.2). По возможности, эффективная площадь поверхности должна быть, по крайней мере, равна эффективной площади поверхности металлического тигля (см. 6.3).

6.5 Трубка сушильная, стеклянная из двух частей, одна из которых, предназначенная для помещения тигля (см. 6.3), запаяна с одного конца, тогда как к другой, предназначенной для лодочки (см. 6.4), подведена полукапиллярная трубка с краном для откачивания.

Обе части трубки соединены на шлифе. Пример подходящей сушильной трубки показан в приложении А.

6.6 Печь электрическая постоянной температуры, или любая другая система, позволяющая довести часть сушильной трубки (см. 6.5), в которую помещен плоский тигель, до температуры $(48 \pm 2) ^\circ\text{C}$.

6.7 Слянка для промывания газа, содержащая серную кислоту (см. 5.1).

6.8 Весы аналитические с пределом допускаемой абсолютной погрешности $\pm 0,0001 \text{ г}$.

7 Подготовка пробы

7.1 Предварительная оценка содержания влаги в пробе

Тщательно перемешивают лабораторную пробу, полученную в соответствии с ISO 4072, не изменяя содержание в ней влаги.

Выполняют приблизительное определение содержания влаги, используя либо стандартный метод, установленный в ISO 6673, либо подходящий экспресс-метод.

7.2 Отбор проб

Быстро отбирают пробу зеленого кофе массой от 3 г до 4 г. Если это количество содержит много примесей (стеблей, косточек, кусочков дерева и т.д.), пробу выбрасывают и берут от лабораторной пробы следующую порцию.

Каждая из порций, отобранных от одной и той же лабораторной пробы, которые образуют пробы для анализа, должна обрабатываться отдельно, включая предварительную сушку (см. 7.3) и измельчение (см. 7.4).

¹⁾ Т.е. $(20 \pm 7) \text{ мбар}$ или приблизительно от 10 до 20 мм рт. ст.

7.3 Предварительная сушка

7.3.1 Если предварительная оценка (см. 7.1) показывает содержание влаги выше 11 % (массовая доля), сушат пробу для анализа перед измельчением следующим образом (т. к. размалывание слишком влажных зерен кофе затруднительно и при размалывании происходит потеря влаги).

7.3.2 Помещают пробу для анализа (см. 7.2) в предварительно просушенный и взвешенный металлический тигель (см. 6.3) и взвешивают с точностью до 0,0002 г.

7.3.3 Помещают тигель в ту часть сушильной трубки (см. 6.5), в которой нет крана. А в часть трубки с краном помещают лодочку (см. 6.4), наполненную слоем оксида фосфора (V) (см. 5.2) толщиной приблизительно 10 мм, и соединяют обе части трубки, предварительно покрыв шлифы подходящей смазкой. Соединяют отходящий от крана капилляр с отсасывающим устройством (см. 6.1) и снижают давление внутри установки до $(2,0 \pm 0,7)$ кПа (см. 6.1). Закрывают кран, отсоединяют отсасывающее устройство и помещают часть трубки, содержащую металлический тигель, в одно из отверстий печи (см. 6.6), при этом часть с лодочкой остается снаружи.

7.3.4 После сушки от 2 до 3 ч извлекают трубку из печи и дают остыть. Необходимо убедиться, что в установке поддерживается достаточно низкое давление, чтобы предотвратить размыкание притертого соединения. Подают в трубку воздух, предварительно просушенный барботированием через серную кислоту (см. 5.1) в склянке для промывания газа (см. 6.7). Открывают трубку, извлекают металлический тигель, закрывают крышкой и немедленно взвешивают с точностью до 0,0002 г.

Предупреждение – При понижении или восстановлении давления в трубке пропускание воздуха должно быть очень медленным, чтобы избежать перемещения частиц порошка (этого можно достичь, например, применением полукапиллярной трубки).

7.3.5 Если потеря массы указывает, что содержание влаги в пробе уменьшилось до значения ниже 11 %, сразу переходят к операции размола (см. 7.4).

7.3.6 Если содержание воды остается высоким, обновляют оксид фосфора (V) в лодочке и повторяют операцию предварительной сушки, описанную выше, пока содержание влаги в пробе для анализа не станет приблизительно равным от 8 % до 10 %.

Условия предварительной сушки предусматривают приведение продукта в состояние гигрометрического равновесия с атмосферой лаборатории, в которой поддерживается температура от 18 °С до 25 °С и относительная влажность составляет от 50 % до 80 %. Если условия значительно отличаются от описанных выше, рекомендуется модифицировать процесс предварительной сушки.

7.4 Размол

Помещают в измельчитель (см. 6.2) пробу для анализа (см. 7.2) или, если потребовалась предварительная сушка, содержимое (см. 7.3) металлического тигля. Перемалывают. Сразу же после этого отбирают пробу для окончательной сушки.

8 Процедура

8.1 Проба для анализа

Помещают в металлический тигель (см. 6.3), предварительно просушенный и взвешенный, практически весь порошок, полученный при размоле (см. 7.4). Немедленно закрывают крышкой и взвешивают с точностью до 0,0002 г.

8.2 Определение

Продолжают как в 7.3.3. Обновляют оксид фосфора (V) как только он теряет активность.

Предупреждение – Наблюдают за состоянием оксида фосфора (V), чтобы убедиться в его активности. Если активность потеряна (образование корки, матовой поверхности и т. д.), оксид фосфора заменяют на свежий.

Через 80–100 ч взвешивают в соответствии с 7.3.4.

Продолжают сушку до постоянной массы (т. е., чтобы расхождение между двумя последовательными взвешиваниями с интервалом в 48 ч составило меньше чем 0,0005 г).

Примечание – Сушка при температуре (48 ± 2) °С до постоянной массы обычно требует от 150 до 200 ч.

8.3 Количество определений

Выполняют не менее двух определений, каждое на отдельной пробе для анализа (см. 7.2).

9 Обработка результатов

9.1 Метод расчета

Массовую долю влаги в пробе в состоянии непосредственно после получения w , %, вычисляют по формулам:

а) без предварительной сушки

$$w = (m_2 - m_3) \cdot \frac{100}{m_2},$$

б) с предварительной сушкой

$$w = \left[\frac{m_1}{m_2} \cdot (m_2 - m_3) - m_1 + m_0 \right] \cdot \frac{100}{m_0} = 100 \cdot \left(1 - \frac{m_1 \cdot m_3}{m_0 \cdot m_2} \right),$$

где m_0 – начальная масса пробы перед предварительной сушкой (см. 7.3.2), г;

m_1 – масса пробы после предварительной сушки (см. 7.3.4), г;

m_2 – масса анализируемой пробы измельченного продукта (после предварительной сушки или без нее (см. 8.1), г;

m_3 – масса пробы после сушки (см. 8.2), г.

За результат принимают среднеарифметическое значение двух определений при условии, что удовлетворено требование повторяемости (см. раздел 10).

9.2 Альтернативный метод расчета

9.2.1 Предварительная сушка

Потерю массы w_1 за счет удаления части влаги в ходе предварительной сушки (см. 7.3), выраженной в граммах на 100 г пробы, в состоянии непосредственно после получения, вычисляют по формуле

$$w_1 = (m_0 - m_1) \cdot \frac{100}{m_0},$$

где m_0 – начальная масса пробы перед предварительной сушкой (см. 7.3.2), г;

m_1 – масса пробы после предварительной сушки (см. 7.3.4), г.

9.2.2 Окончательная сушка

Потерю влаги w_2 в ходе окончательной сушки (см. 8.2), выраженной в граммах на 100 г молотого кофе, вычисляют по формуле

$$w_2 = (m_2 - m_3) \cdot \frac{100}{m_2},$$

где m_2 – масса пробы молотого продукта (с предварительной сушкой или без нее) (см. 8.1), г;

m_3 – масса пробы после сушки (см. 8.2), г.

9.2.3 Содержание влаги без предварительной сушки

Массовую долю влаги в пробе в состоянии непосредственно после получения w , %, вычисляют по формуле

$$w = w_2$$

9.2.4 Содержание влаги с предварительной сушкой

Массовую долю влаги в пробе в состоянии непосредственно после получения w , %, вычисляют по формуле

$$w = w_1 + w_2 - \frac{w_1 \cdot w_2}{100}.$$

10 Повторяемость

Абсолютное значение разности двух независимых испытаний, проведенных с использованием одного и того же метода и на одном и том же испытуемом материале в одной и той же лаборатории на одном и том же оборудовании одним и тем же оператором в течение небольшого промежутка времени, не должно превышать 0,2 г влаги на 100 г пробы более чем в 5 % случаев.

11 Протокол испытаний

Протокол испытаний должен содержать:

- информацию, необходимую для идентификации пробы;
- информацию о методе отбора пробы;
- информацию о методе испытания со ссылкой на настоящий стандарт;
- детали испытания, не установленные в настоящем стандарте, или считающиеся необязательными, а также подробности всех обстоятельств, которые могут повлиять на результат;
- результаты испытаний или полученный окончательный результат, если проводилась проверка повторяемости.

Примеры подходящих тигля и сушильной трубки

А.1 Тигель (см. 6.3)

Тигель, приведенный на рисунке А.1, имеет плоское дно эффективной площадью поверхности 16 см^2 и внутреннюю высоту 14 мм . Ее можно использовать с сушильной трубкой, приведенной на рисунке А.2. Отверстие 5 мм предназначено для удобства извлечения тигля из сушильной трубки с помощью крючка.

Размеры в миллиметрах

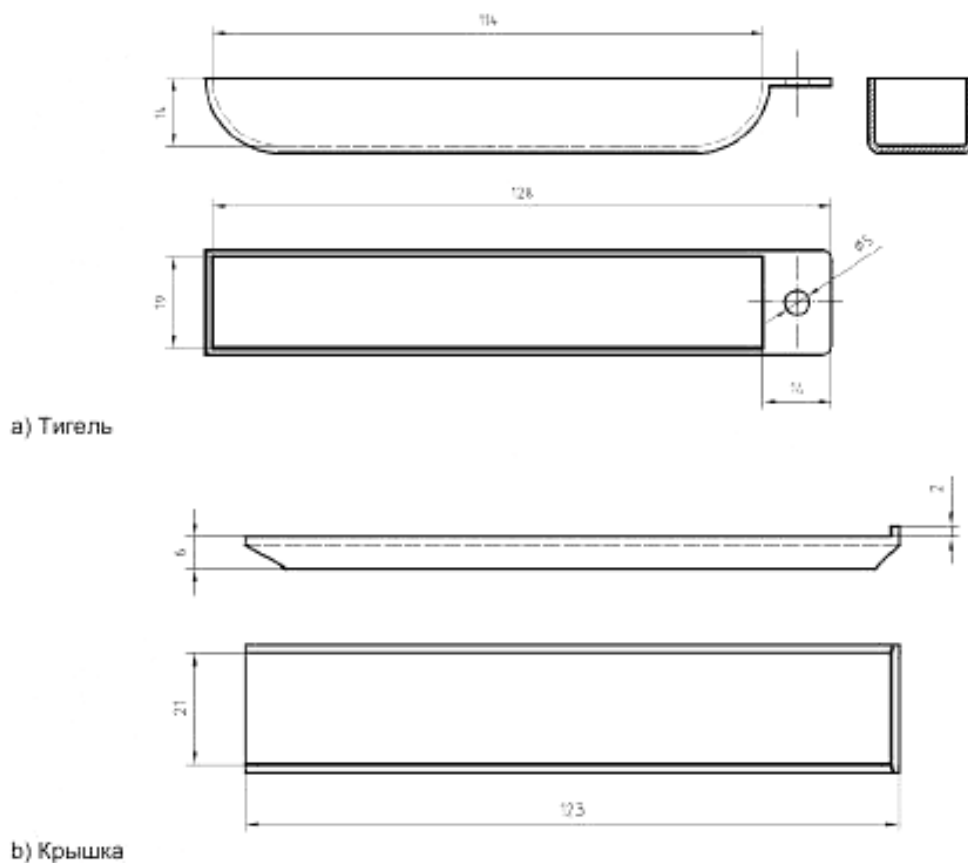
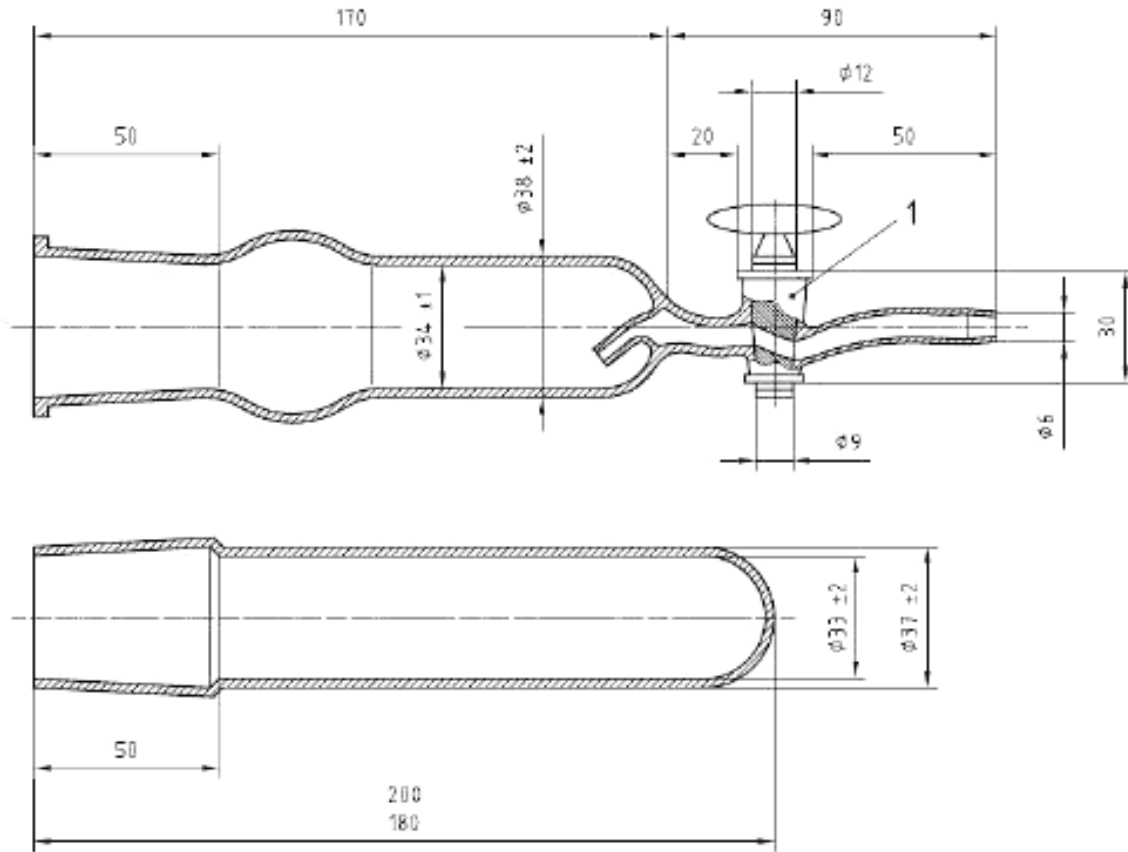


Рисунок А.1 – Чертеж подходящего металлического тигля с крышкой (справочный)

А.2 Сушильная трубка (см. 6.5)

Сушильная трубка, приведенная на рисунке А.2, имеет притертое соединение 40/50 (40 мм диаметром, 50 мм длиной притертой части). Она подходит для использования с тиглем, приведенным на рисунке А.1. На конце отводной трубки крана вместо «оливки» может быть притертое соединение.

Размеры в миллиметрах



Обозначение

1 Кран с наклонным каналом 2 мм

Рисунок А.2 – Чертеж подходящей сушильной трубки (справочный)

Приложение ДА
(справочное)Сведения о соответствии межгосударственных стандартов
ссылочным международным стандартам

Т а б л и ц а ДА.1

Обозначение и наименование международного стандарта	Степень соответствия	Обозначение и наименование межгосударственного стандарта
ISO 4072 Кофе сырой в мешках. Отбор проб	—	*
ISO 6673 Кофе зеленый (сырой). Определение потери массы при 105 °С	—	*
* Соответствующий межгосударственный стандарт отсутствует. До его принятия рекомендуется использовать перевод на русский язык данного международного стандарта. Перевод данного международного стандарта находится в Федеральном информационном фонде технических регламентов и стандартов.		

УДК 663.93:006.354

МКС 67.140.20

IDT

Ключевые слова: кофе зеленый, определение содержания влаги

Подписано в печать 16.03.2015. Формат 60x84¹/₈.
Усл. печ. л. 1,40. Тираж 31 экз. Зак. 530

Подготовлено на основе электронной версии, предоставленной разработчиком стандарта

ФГУП «СТАНДАРТИНФОРМ»
123995 Москва, Гранатный пер., 4.
www.gostinfo.ru info@gostinfo.ru