



14674-83
14676-83
14678-83

ГОСУДАРСТВЕННЫЕ СТАНДАРТЫ
СОЮЗА ССР

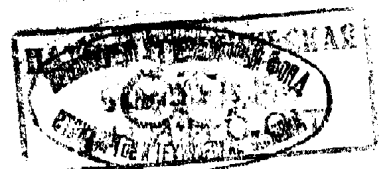
**ШТАМПЫ ДЛЯ ЛИСТОВОЙ ШТАМПОВКИ
БЛОКИ С ШАРИКОВЫМИ
НАПРАВЛЯЮЩИМИ**

ГОСТ 14672-83 (СТ СЭВ 3325-81),
ГОСТ 14673-83 (СТ СЭВ 3324-81),
ГОСТ 14674-83 (СТ СЭВ 3327-81),
ГОСТ 14676-83 (СТ СЭВ 3328-81),
ГОСТ 14678-83 (СТ СЭВ 3328-81)

Издание официальное

Цена 90 коп.

ГОСУДАРСТВЕННЫЙ КОМИТЕТ СССР ПО СТАНДАРТАМ
Москва



ШТАМПЫ ДЛЯ ЛИСТОВОЙ ШТАМПОВКИ
БЛОКИ С ШАРИКОВЫМИ
НАПРАВЛЯЮЩИМИ

ГОСТ 14672-83 (СТ СЭВ 3325-81),
ГОСТ 14673-83 (СТ СЭВ 3324-81),
ГОСТ 14674-83 (СТ СЭВ 3327-81),
ГОСТ 14676-83 (СТ СЭВ 3328-81),
ГОСТ 14678-83 (СТ СЭВ 3328-81)

Издание официальное

РАЗРАБОТАНЫ Министерством станкостроительной и инструментальной промышленности

ИСПОЛНИТЕЛИ

**З. Л. Федерас, В. А. Бугайлишкис, Е. И. Соловей, И. С. Маркус, Ч. И. Дуко, З. А. Ицкович, Л. Э. Байко, С. Г. Жеймо,
З. М. Рыбакова**

ВНЕСЕНЫ Министерством станкостроительной и инструментальной промышленности

Зам. министра **Н. А. Паничев**

УТВЕРЖДЕНЫ И ВВЕДЕНЫ В ДЕЙСТВИЕ Постановлениями Государственного комитета СССР по стандартам от 22 сентября 1983 г. № 4498—4501

Штампы для листовой штамповки

БЛОКИ ШТАМПОВ С ДИАГОНАЛЬНЫМ РАСПОЛОЖЕНИЕМ
ШАРИКОВЫХ НАПРАВЛЯЮЩИХ УЗЛОВ

Конструкция и размеры

Sheet stamping dies.
Die sets with diagonally positioned guide ball assemblies.
Design and dimensions

ОКП 39 6330

ГОСТ
14672—83

(СТ СЭВ 3325—81)

Взамен
ГОСТ 14672—80

Постановлением Государственного комитета СССР по стандартам от 22 сентября 1983 г. № 4498 срок введения установлен

с 01.07.84

Несоблюдение стандарта преследуется по закону

1. Настоящий стандарт распространяется на блоки штампов с диагональным расположением шариковых направляющих узлов и с плитами из стального литья.

Стандарт соответствует СТ СЭВ 3325—81 в части исполнения блоков D.

2. Блоки штампов с диагональным расположением шариковых направляющих узлов должны изготавливаться двух исполнений:

1 — с колонками, закрепленными в нижней плите;

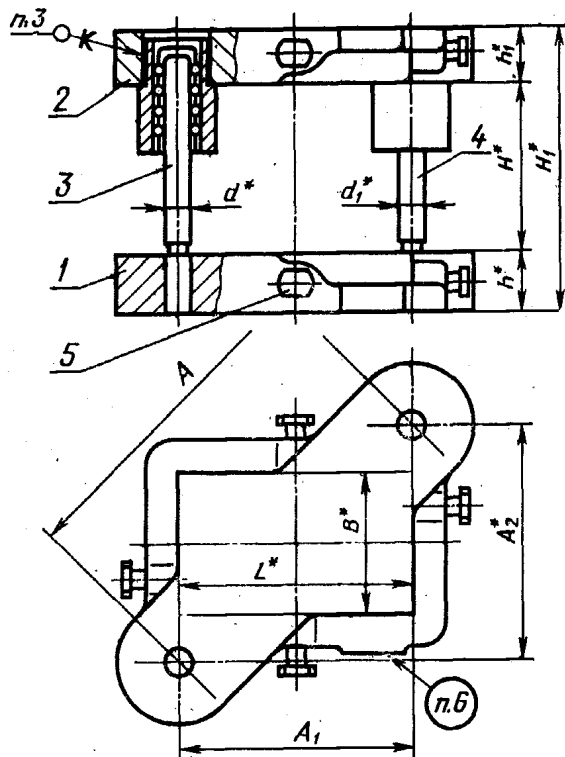
2 — со встречным расположением колонок и втулок.

3. Конструкция и размеры блоков должны соответствовать:

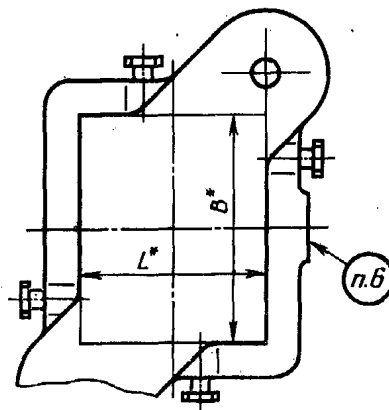
исполнения 1 — указанным на черт. 1 и в табл. 1, 2;

исполнения 2 — указанным на черт. 2 и в табл. 3, 4.

Исполнение 1



Для блоков при L равном или меньше B



* Размеры для справок.

Черт. 1

$H_{\text{наим.}}$ — наименьшая закрытая высота пакета, устанавливаемого на блок;

$H_{\text{наиб.}}$ — наибольшая высота пакета в раскрытом состоянии;

$H_{1 \text{ наим.}}$ — наименьшая закрытая высота блока;

$H_{1 \text{ наиб.}}$ — наибольшая высота блока в раскрытом состоянии.

Пример условного обозначения блока размерами $L=100$ мм, $B=63$ мм, $H_{\text{наим.}} = 70$ мм, исполнения 1:

Блок 1004-5821 ГОСТ 14672—83

Размеры, мм

| Обозначение блока исполнения 1 | Применяемость | Размеры рабочей плоскости | | H | | H ₁ | | h | h ₁ | d | d ₁ | A | A ₁ | A ₂ | Масса, кг, не более |
|--------------------------------|---------------|---------------------------|-----|-------|-------|----------------|-------|----|----------------|----|----------------|-----|----------------|----------------|---------------------|
| | | L | B | Наим. | Наиб. | Наим. | Наиб. | | | | | | | | |
| | | | | | | | | | | | | | | | |
| 1004-5821 | | | | 70 | 120 | 151 | 201 | | | | | | | | 16,06 |
| 1004-5822 | | 100 | | 85 | 130 | 166 | 211 | | | | | 170 | 100 | 137,5 | 16,11 |
| 1004-5823 | | | | 100 | 150 | 181 | 231 | | | | | | | | 16,26 |
| 1004-5824 | | | | 70 | 120 | 151 | 201 | | | | | | | | 17,80 |
| 1004-5825 | | 125 | 63 | 85 | 130 | 166 | 211 | | | | | 190 | 125 | 143,1 | 17,85 |
| 1004-5826 | | | | 100 | 150 | 181 | 231 | | | | | | | | 18,00 |
| 1004-5827 | | | | 70 | 120 | 151 | 201 | | | | | | | | 20,79 |
| 1004-5828 | | 160 | | 85 | 130 | 166 | 211 | | | | | 220 | 160 | 151,0 | 20,84 |
| 1004-5829 | | | | 100 | 150 | 181 | 231 | 45 | 36 | 25 | 22 | | | | 20,99 |
| 1004-5831 | | | | 70 | 120 | 151 | 201 | | | | | | | | 16,26 |
| 1004-5832 | | 80 | | 85 | 130 | 166 | 211 | | | | | 170 | 80 | 150,0 | 16,31 |
| 1004-5833 | | | | 100 | 150 | 181 | 231 | | | | | | | | 16,46 |
| 1004-5834 | | | | 70 | 120 | 151 | 201 | | | | | | | | 18,45 |
| 1004-5835 | | 100 | | 85 | 130 | 166 | 211 | | | | | 190 | 100 | 161,6 | 18,50 |
| 1004-5836 | | | | 100 | 150 | 181 | 231 | | | | | | | | 18,65 |
| 1004-5837 | | | | 85 | 130 | 166 | 211 | | | | | | | | 19,97 |
| 1004-5838 | | 125 | 80 | 95 | 140 | 176 | 221 | | | | | 200 | 125 | 156,1 | 20,04 |
| 1004-5839 | | | | 110 | 160 | 191 | 241 | | | | | | | | 20,18 |
| 1004-5841 | | | | 80 | 145 | 175 | 240 | | | | | | | | 32,19 |
| 1004-5842 | | 160 | | 100 | 165 | 195 | 260 | | | | | 240 | 160 | 178,9 | 32,41 |
| 1004-5843 | | | | 110 | 175 | 205 | 270 | 50 | 45 | 32 | 28 | | | | 32,52 |
| 1004-5844 | | | | 80 | 145 | 175 | 240 | | | | | | | | 34,03 |
| 1004-5845 | | 200 | | 100 | 160 | 195 | 255 | | | | | 260 | 200 | 166,1 | 34,23 |
| 1004-5846 | | | | 110 | 175 | 205 | 270 | | | | | | | | 34,36 |
| 1004-5847 | | | | 70 | 120 | 151 | 201 | | | | | | | | 18,03 |
| 1004-5848 | | 80 | 100 | 85 | 130 | 166 | 211 | 45 | 36 | 25 | 22 | 190 | 80 | 172,3 | 18,08 |
| 1004-5849 | | | | 100 | 150 | 181 | 231 | | | | | | | | 18,23 |
| 1004-5851 | | 100 | | 80 | 145 | 175 | 240 | 50 | 45 | 32 | 28 | 220 | 100 | 196,0 | 28,82 |

(Размеры, мм

| Обозначение блока исполнения 1 | Применяемость | Размеры рабочей плоскости | | H | | H ₁ | | h | h ₁ | d | d ₁ | A | A ₁ | A ₂ | Масса, кг, не более |
|--------------------------------|---------------|---------------------------|-----|-------|-------|----------------|-------|----|----------------|----|----------------|-----|----------------|----------------|---------------------|
| | | L | B | Наим. | Наиб. | Наим. | Наиб. | | | | | | | | |
| 1004-5852 | | 100 | | 100 | 165 | 195 | 260 | | | | | | 100 | 196,0 | 29,04 |
| 1004-5853 | | | | 110 | 175 | 205 | 270 | | | | | | | | 29,15 |
| 1004-5854 | | 125 | | 80 | 145 | 175 | 240 | | | | | 220 | | | 29,87 |
| 1004-5855 | | | | 100 | 165 | 195 | 260 | | | | | | | | 30,09 |
| 1004-5856 | | | | 110 | 175 | 205 | 270 | | | | | | | | 30,20 |
| 1004-5857 | | 160 | | 90 | 155 | 185 | 250 | | | | | | | | 35,66 |
| 1004-5858 | | | | 110 | 175 | 205 | 270 | | | | | | | | 35,88 |
| 1004-5859 | | | | 130 | 195 | 225 | 290 | | | | | 250 | 160 | 192,1 | 37,10 |
| 1004-5861 | | 200 | 100 | 90 | 155 | 185 | 250 | 50 | 45 | 32 | 28 | | | | 42,42 |
| 1004-5862 | | | | 110 | 175 | 205 | 270 | | | | | | | | 42,64 |
| 1004-5863 | | | | 130 | 195 | 225 | 290 | | | | | | | | 42,86 |
| 1004-5864 | | 250 | | 90 | 155 | 185 | 250 | | | | | | | | 47,83 |
| 1004-5865 | | | | 110 | 175 | 205 | 270 | | | | | | | | 48,05 |
| 1004-5866 | | | | 130 | 195 | 225 | 290 | | | | | 320 | 250 | 199,8 | 48,27 |
| 1004-5867 | | 320 | | 90 | 155 | 185 | 250 | | | | | | | | 55,28 |
| 1004-5868 | | | | 110 | 175 | 205 | 270 | | | | | | | | 55,50 |
| 1004-5869 | | | | 130 | 195 | 225 | 290 | | | | | | | | 55,72 |
| 1004-5871 | | 80 | | 85 | 130 | 166 | 211 | 45 | 36 | 25 | 22 | | | | 21,26 |
| 1004-5872 | | | | 95 | 140 | 176 | 221 | | | | | | | | 21,33 |
| 1004-5873 | | | | 110 | 160 | 191 | 241 | | | | | | | | 21,47 |
| 1004-5874 | | 100 | 125 | 80 | 145 | 175 | 240 | | | | | | | | 31,48 |
| 1004-5875 | | | | 100 | 165 | 195 | 260 | | | | | | | | 31,70 |
| 1004-5876 | | | | 110 | 175 | 205 | 270 | | | | | 240 | 100 | 218,2 | 31,81 |
| 1004-5877 | | 125 | | 90 | 155 | 185 | 250 | 50 | 45 | 32 | 28 | | | | 37,54 |
| 1004-5878 | | | | 110 | 175 | 205 | 270 | | | | | | | | 37,76 |
| 1004-5879 | | | | 130 | 195 | 225 | 290 | | | | | | | | 37,98 |
| 1004-5881 | | 160 | | 90 | 155 | 185 | 250 | | | | | | | | 44,63 |
| 1004-5882 | | | | 110 | 175 | 205 | 270 | | | | | | | | 44,85 |

Размеры, мм

| Обозначение блока исполнения 1 | Применяемость | Размеры рабочей плоскости | | H | | H ₁ | | h | h ₁ | d | d ₁ | A | A ₁ | A ₂ | Масса, кг, не более | | |
|--------------------------------|---------------|---------------------------|-----|-------|-------|----------------|-------|-----|----------------|-------|----------------|-----|----------------|----------------|---------------------|-------|-------|
| | | L | B | Наим. | Наиб. | Наим. | Наиб. | | | | | | | | | | |
| 1004-5883 | | 160 | 125 | 130 | 195 | 225 | 290 | 50 | 45 | 32 | 28 | 280 | 160 | 229,8 | 50,90 | | |
| 1004-5884 | | 200 | | 95 | 165 | 201 | 271 | 56 | 50 | | | 300 | 200 | 223,6 | 50,74 | | |
| 1004-5885 | | | | 115 | 185 | 221 | 291 | | | | | | | | | | |
| 1004-5886 | | | | 135 | 195 | 241 | 301 | | | | | | | | | | |
| 1004-5887 | | | | 95 | 165 | 201 | 271 | | | | | | | | | | |
| 1004-5888 | | 250 | | 115 | 185 | 221 | 291 | | | | | 400 | 320 | 240,0 | 67,90 | | |
| 1004-5889 | | 135 | | 195 | 241 | 301 | | | | | | | | | | | |
| 1004-5891 | | 95 | | 165 | 201 | 271 | | | | | | | | | | | |
| 1004-5892 | | 320 | | 115 | 185 | 221 | 291 | | | | | | | | | | |
| 1004-5893 | | 80 | | 135 | 195 | 241 | 301 | | | | | 50 | 45 | 260 | 80 | 247,4 | 32,13 |
| 1004-5894 | | | | 80 | 145 | 175 | 240 | | | | | | | | | | |
| 1004-5895 | | | | 100 | 165 | 195 | 260 | | | | | | | | | | |
| 1004-5896 | | | 110 | 175 | 205 | 270 | | | | | | | | | | | |
| 1004-5897 | | 100 | 90 | 155 | 185 | 250 | 280 | 100 | 261,5 | 36,21 | | | | | | | |
| 1004-5898 | | | 110 | 175 | 205 | 270 | | | | | | | | | | | |
| 1004-5899 | | | 130 | 195 | 225 | 290 | | | | | | | | | | | |
| 1004-5901 | | | 90 | 155 | 185 | 250 | | | | | | | | | | | |
| 1004-5902 | | 125 | 110 | 175 | 205 | 270 | | | 50 | 45 | 125 | | | 250,5 | 41,48 | | |
| 1004-5903 | | 160 | 130 | 195 | 225 | 290 | | | | | | | | | | | |
| 1004-5904 | | 160 | 95 | 165 | 201 | 271 | | | | | | | | | | | |
| 1004-5905 | | | 115 | 185 | 221 | 291 | | | | | | | | | | | |
| 1004-5906 | | | 135 | 195 | 241 | 301 | | | | | | | | | | | |
| 1004-5907 | | | 95 | 165 | 201 | 271 | | | | | | | | | | | |
| 1004-5908 | | 200 | 115 | 185 | 221 | 291 | | | | | 300 | 160 | 253,8 | 53,53 | | | |
| 1004-5909 | | 135 | 195 | 241 | 301 | | | | | | | | | | | | |
| 1004-5911 | | 100 | 170 | 219 | 289 | | | | | | | | | | | | |
| 1004-5912 | | 250 | 125 | 190 | 244 | 309 | 56 | 40 | | | | | | | 36 | 380 | 250 |
| 1004-5913 | | 140 | 210 | 259 | 329 | | | | | | | | | | | | |

Размеры, мм

| Обозначение блока испол- нения I | Примене- мость | Размеры ра- бочей плос- кости | | H | | H ₁ | | h | h ₁ | d | d ₁ | A | A ₁ | A ₂ | Масса, кг, не более | | | | | | | | | | | | | | | | | | | | | | | | | | | | | | | | | | | | | | | | | | | | | | | | |
|--|-------------------|-------------------------------------|-----|-------|-------|----------------|-------|----|----------------|----|----------------|-----|----------------|----------------|------------------------|----|----|-----|-----|-------|-------|----|----|-----|-----|-------|-------|----|----|-----|-----|-------|--------|----|----|-----|-----|-------|--------|----|----|-----|-----|-------|--------|----|----|-----|-----|-------|--------|----|----|-----|-----|-------|--------|----|----|-----|-----|-------|--------|
| | | L | B | Наим. | Наиб. | Наим. | Наиб. | | | | | | | | | | | | | | | | | | | | | | | | | | | | | | | | | | | | | | | | | | | | | | | | | | | | | | | | |
| | | | | | | | | | | | | | | | | | | | | | | | | | | | | | | | | | | | | | | | | | | | | | | | | | | | | | | | | | | | | | | | |
| 1004-5914 | | 320 | 160 | 100 | 170 | 219 | 289 | 63 | 56 | 40 | 36 | 420 | 320 | 272,0 | 101,40 | | | | | | | | | | | | | | | | | | | | | | | | | | | | | | | | | | | | | | | | | | | | | | | | |
| 1004-5915 | | | | 125 | 190 | 244 | 309 | | | | | | | | 101,80 | | | | | | | | | | | | | | | | | | | | | | | | | | | | | | | | | | | | | | | | | | | | | | | | |
| 1004-5916 | | | | 140 | 210 | 259 | 329 | | | | | | | | 102,10 | | | | | | | | | | | | | | | | | | | | | | | | | | | | | | | | | | | | | | | | | | | | | | | | |
| 1004-5917 | | 200 | 200 | 100 | 170 | 219 | 289 | | | | | | | | 71 | 50 | 45 | 500 | 320 | 384,2 | 89,40 | | | | | | | | | | | | | | | | | | | | | | | | | | | | | | | | | | | | | | | | | | |
| 1004-5918 | | | | 125 | 190 | 244 | 309 | | | | | | | | | | | | | | 89,80 | | | | | | | | | | | | | | | | | | | | | | | | | | | | | | | | | | | | | | | | | | |
| 1004-5919 | | | | 140 | 210 | 259 | 329 | | | | | | | | | | | | | | 90,10 | | | | | | | | | | | | | | | | | | | | | | | | | | | | | | | | | | | | | | | | | | |
| 1004-5921 | | 250 | | 200 | 100 | 170 | 219 | | | | | | | | | | | | | | 289 | 80 | 63 | 560 | 320 | 459,6 | 98,90 | | | | | | | | | | | | | | | | | | | | | | | | | | | | | | | | | | | | |
| 1004-5922 | | | | | 125 | 190 | 244 | | | | | | | | | | | | | | 309 | | | | | | 99,30 | | | | | | | | | | | | | | | | | | | | | | | | | | | | | | | | | | | | |
| 1004-5923 | | | | | 140 | 210 | 259 | | | | | | | | | | | | | | 329 | | | | | | 99,60 | | | | | | | | | | | | | | | | | | | | | | | | | | | | | | | | | | | | |
| 1004-5924 | | 320 | | | 250 | 110 | 195 | | | | | | | | | | | | | | 229 | | | | | | 314 | 80 | 63 | 560 | 320 | 459,6 | 118,50 | | | | | | | | | | | | | | | | | | | | | | | | | | | | | | |
| 1004-5925 | | | | | | 140 | 225 | | | | | | | | | | | | | | 259 | | | | | | 344 | | | | | | 119,10 | | | | | | | | | | | | | | | | | | | | | | | | | | | | | | |
| 1004-5926 | | | | | | 160 | 245 | | | | | | | | | | | | | | 279 | | | | | | 364 | | | | | | 119,30 | | | | | | | | | | | | | | | | | | | | | | | | | | | | | | |
| 1004-5927 | | 400 | | | | 250 | 110 | | | | | | | | | | | | | | 195 | | | | | | 237 | | | | | | 322 | 80 | 63 | 560 | 320 | 459,6 | 164,20 | | | | | | | | | | | | | | | | | | | | | | | | |
| 1004-5928 | | | | | | | 135 | | | | | | | | | | | | | | 215 | | | | | | 262 | | | | | | 342 | | | | | | 164,80 | | | | | | | | | | | | | | | | | | | | | | | | |
| 1004-5929 | | | | | | | 160 | | | | | | | | | | | | | | 235 | | | | | | 287 | | | | | | 362 | | | | | | 165,30 | | | | | | | | | | | | | | | | | | | | | | | | |
| 1004-5931 | | 250 | | | | | 250 | | | | | | | | | | | | | | 110 | | | | | | 195 | | | | | | 237 | | | | | | 322 | 80 | 63 | 560 | 320 | 459,6 | 140,90 | | | | | | | | | | | | | | | | | | |
| 1004-5932 | | | | | | | | | | | | | | | | | | | | | 135 | | | | | | 215 | | | | | | 262 | | | | | | 342 | | | | | | 141,50 | | | | | | | | | | | | | | | | | | |
| 1004-5933 | | | | | | | | | | | | | | | | | | | | | 160 | | | | | | 235 | | | | | | 287 | | | | | | 362 | | | | | | 142,10 | | | | | | | | | | | | | | | | | | |
| 1004-5934 | | 320 | | | | | | | | | | | | | | | | | | | 250 | | | | | | 110 | | | | | | 195 | | | | | | 237 | | | | | | 322 | 80 | 63 | 560 | 320 | 459,6 | 160,00 | | | | | | | | | | | | |
| 1004-5935 | | | | | | | | | | | | | | | | | | | | | | | | | | | 135 | | | | | | 215 | | | | | | 262 | | | | | | 342 | | | | | | 160,44 | | | | | | | | | | | | |
| 1004-5936 | | | | | | | | | | | | | | | | | | | | | | | | | | | 160 | | | | | | 235 | | | | | | 287 | | | | | | 362 | | | | | | 161,00 | | | | | | | | | | | | |
| 1004-5937 | | 400 | | | | | | | | | | | | | | | | | | | | | | | | | 250 | | | | | | 120 | | | | | | 205 | | | | | | 263 | | | | | | 348 | 80 | 63 | 560 | 320 | 459,6 | 204,70 | | | | | | |
| 1004-5938 | | | | | | | | | | | | | | | | | | | | | | | | | | | | | | | | | 160 | | | | | | 245 | | | | | | 303 | | | | | | 388 | | | | | | 205,80 | | | | | | |
| 1004-5939 | | | | | | | | | | | | | | | | | | | | | | | | | | | | | | | | | 180 | | | | | | 265 | | | | | | 323 | | | | | | 408 | | | | | | 206,40 | | | | | | |
| 1004-5941 | | 320 | | | | | | | | | | | | | | | | | | | | | | | | | | | | | | | 320 | | | | | | 120 | | | | | | 205 | | | | | | 263 | | | | | | 348 | 80 | 63 | 560 | 320 | 459,6 | 206,00 |
| 1004-5942 | | | | | | | | | | | | | | | | | | | | | | | | | | | | | | | | | | | | | | | 160 | | | | | | 245 | | | | | | 303 | | | | | | 388 | | | | | | 207,00 |
| 1004-5943 | | | | | | | | | | | | | | | | | | | | | | | | | | | | | | | | | | | | | | | 180 | | | | | | 265 | | | | | | 323 | | | | | | 408 | | | | | | 207,60 |

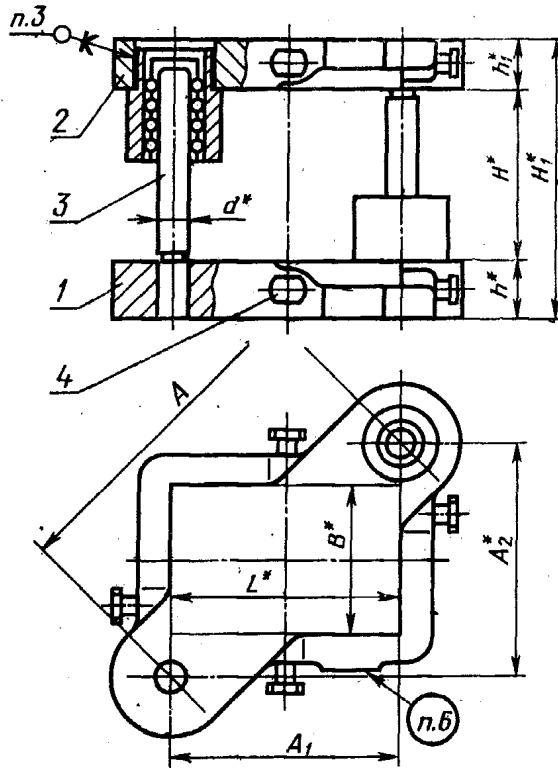
Таблица 2

| Обозначение блока исполнения 1 | Поз. 1 Плита нижняя Кол. 1 | | Поз. 2 Плита верхняя Кол. 1 | | Поз. 3 Узел направляющий шариковый по ГОСТ 14676—83 Кол. 1 | Поз. 4 Узел направляющий шариковый по ГОСТ 14676—83 Кол. 1 | Поз. 5 Штырь по ГОСТ 18816—80 | |
|--------------------------------|----------------------------------|--|-----------------------------------|--|--|--|----------------------------------|------|
| | Обозначение плиты | Обозначение заготовки по ГОСТ 13110—83 | Обозначение плиты | Обозначение заготовки по ГОСТ 13111—83 | | | Обозначения | Кол. |
| 1004-5821 | | | | | 1030-6279 | 1030-6255 | | |
| 1004-5822 | 1004-5821/001 | 1022-4009 | 1004-5821/002 | 1022-4169 | 1030-6281 | 1030-6256 | | |
| 1004-5823 | | | | | 1030-6283 | 1030-6258 | | |
| 1004-5824 | | | | | 1030-6279 | 1030-6255 | | |
| 1004-5825 | 1004-5824/001 | 1022-4012 | 1004-5824/002 | 1022-4172 | 1030-6281 | 1030-6256 | | |
| 1004-5826 | | | | | 1030-6283 | 1030-6258 | | |
| 1004-5827 | | | | | 1030-6279 | 1030-6255 | | |
| 1004-5828 | 1004-5827/001 | 1022-4014 | 1004-5827/002 | 1022-4174 | 1030-6281 | 1030-6256 | | |
| 1004-5829 | | | | | 1030-6283 | 1030-6258 | | |
| 1004-5831 | | | | | 1030-6279 | 1030-6255 | | |
| 1004-5832 | 1004-5831/001 | 1022-4016 | 1004-5831/002 | 1022-4176 | 1030-6281 | 1030-6256 | | |
| 1004-5833 | | | | | 1030-6283 | 1030-6258 | | |
| 1004-5834 | | | | | 1030-6279 | 1030-6255 | | |
| 1004-5835 | 1004-5834/001 | 1022-4018 | 1004-5834/002 | 1022-4178 | 1030-6281 | 1030-6256 | | |
| 1004-5836 | | | | | 1030-6283 | 1030-6258 | | |
| 1004-5837 | | | | | 1030-6281 | 1030-6256 | | |
| 1004-5838 | 1004-5837/001 | 1022-4022 | 1004-5837/002 | 1022-4182 | 1030-6282 | 1030-6257 | | |
| 1004-5839 | | | | | 1030-6284 | 1030-6259 | | |
| 1004-5841 | | | | | 1030-6415 | 1030-6329 | | |
| 1004-5842 | 1004-5841/001 | 1022-4024 | 1004-5841/002 | 1022-4184 | 1030-6417 | 1030-6332 | | |
| 1004-5843 | | | | | 1030-6418 | 1030-6333 | 1097-0001 | 4 |
| 1004-5844 | | | | | 1030-6415 | 1030-6329 | | |
| 1004-5845 | 1004-5844/001 | 1022-4026 | 1004-5844/002 | 1022-4186 | 1030-6417 | 1030-6332 | | |
| 1004-5846 | | | | | 1030-6418 | 1030-6333 | | |
| 1004-5847 | | | | | 1030-6279 | 1030-6255 | | |
| 1004-5848 | 1004-5847/001 | 1022-4028 | 1004-5847/002 | 1022-4188 | 1030-6281 | 1030-6256 | | |
| 1004-5849 | | | | | 1030-6283 | 1030-6258 | | |
| 1004-5851 | | | | | 1030-6415 | 1030-6329 | | |
| 1004-5852 | 1004-5851/001 | 1022-4031 | 1004-5851/002 | 1022-4191 | 1030-6417 | 1030-6332 | | |
| 1004-5853 | | | | | 1030-6418 | 1030-6333 | | |
| 1004-5854 | | | | | 1030-6415 | 1030-6329 | | |
| 1004-5855 | 1004-5854/001 | 1022-4033 | 1004-5854/002 | 1022-4193 | 1030-6417 | 1030-6332 | | |
| 1004-5856 | | | | | 1030-6418 | 1030-6333 | | |
| 1004-5857 | | | | | 1030-6416 | 1030-6331 | | |
| 1004-5858 | 1004-5857/001 | 1022-4035 | 1004-5857/002 | 1022-4195 | 1030-6418 | 1030-6333 | 1097-0001 | 4 |
| 1004-5859 | | | | | 1030-6421 | 1030-6335 | | |
| 1004-5861 | | | | | 1030-6416 | 1030-6331 | | |
| 1004-5862 | 1004-5861/001 | 1022-4037 | 1004-5861/002 | 1022-4197 | 1030-6418 | 1030-6333 | | 8 |
| 1004-5863 | | | | | 1030-6421 | 1030-6335 | | |

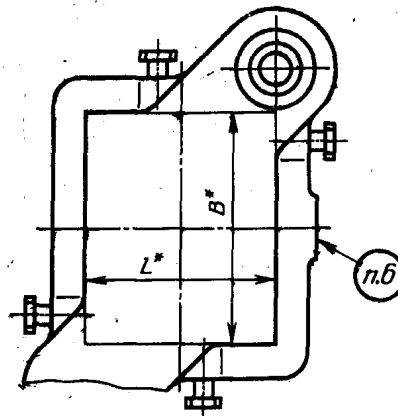
| Обозначение блока исполнения 1 | Поз. 1 Плита нижняя Кол. 1 | | Поз. 2 Плита верхняя Кол. 1 | | Поз. 3 Узел направляющий шариковый по ГОСТ 14676-83 Кол. 1 | Поз. 4 Узел направляющий шариковый по ГОСТ 14676-83 Кол. 1 | Поз. 5 Штырь по ГОСТ 18816-80 | |
|--------------------------------|----------------------------------|--|-----------------------------------|--|--|--|----------------------------------|------|
| | Обозначение плиты | Обозначение заготовки по ГОСТ 13110-83 | Обозначение плиты | Обозначение заготовки по ГОСТ 13111-83 | | | Обозначения | Кол. |
| 1004-5864 | 1004-5864/001 | 1022-4039 | 1004-5864/002 | 1022-4199 | 1030-6416 | 1030-6331 | 1097-0001 | 8 |
| 1004-5865 | | | | | 1030-6418 | 1030-6333 | | |
| 1004-5866 | | | | | 1030-6421 | 1030-6335 | | |
| 1004-5867 | 1004-5867/001 | 1022-4042 | 1004-5867/002 | 1022-4202 | 1030-6416 | 1030-6331 | 1097-0001 | 8 |
| 1004-5868 | | | | | 1030-6418 | 1030-6333 | | |
| 1004-5869 | | | | | 1030-6421 | 1030-6335 | | |
| 1004-5871 | 1004-5871/001 | 1022-4044 | 1004-5871/002 | 1022-4204 | 1030-6281 | 1030-6256 | 1097-0001 | 8 |
| 1004-5872 | | | | | 1030-6282 | 1030-6257 | | |
| 1004-5873 | | | | | 1030-6284 | 1030-6259 | | |
| 1004-5874 | 1004-5874/001 | 1022-4046 | 1004-5874/002 | 1022-4206 | 1030-6415 | 1030-6329 | 1097-0001 | 8 |
| 1004-5875 | | | | | 1030-6417 | 1030-6332 | | |
| 1004-5876 | | | | | 1030-6418 | 1030-6333 | | |
| 1004-5877 | 1004-5877/001 | 1022-4048 | 1004-5877/002 | 1022-4208 | 1030-6416 | 1030-6331 | 1097-0001 | 8 |
| 1004-5878 | | | | | 1030-6418 | 1030-6333 | | |
| 1004-5879 | | | | | 1030-6421 | 1030-6335 | | |
| 1004-5881 | 1004-5881/001 | 1022-4052 | 1004-5881/002 | 1022-4212 | 1030-6416 | 1030-6331 | 1097-0001 | 8 |
| 1004-5882 | | | | | 1030-6418 | 1030-6333 | | |
| 1004-5883 | | | | | 1030-6421 | 1030-6335 | | |
| 1004-5884 | 1004-5884/001 | 1022-4055 | 1004-5884/002 | 1022-4215 | 1030-6446 | 1030-6361 | 1097-0001 | 8 |
| 1004-5885 | | | | | 1030-6448 | 1030-6363 | | |
| 1004-5886 | | | | | 1030-6449 | 1030-6364 | | |
| 1004-5887 | 1004-5887/001 | 1022-4057 | 1004-5887/002 | 1022-4217 | 1030-6446 | 1030-6361 | 1097-0001 | 8 |
| 1004-5888 | | | | | 1030-6448 | 1030-6363 | | |
| 1004-5889 | | | | | 1030-6449 | 1030-6364 | | |
| 1004-5891 | 1004-5891/001 | 1022-4059 | 1004-5891/002 | 1022-4219 | 1030-6446 | 1030-6361 | 1097-0001 | 8 |
| 1004-5892 | | | | | 1030-6448 | 1030-6363 | | |
| 1004-5893 | | | | | 1030-6449 | 1030-6364 | | |
| 1004-5894 | 1004-5894/001 | 1022-4062 | 1004-5894/002 | 1022-4222 | 1030-6415 | 1030-6329 | 1097-0001 | 8 |
| 1004-5895 | | | | | 1030-6417 | 1030-6332 | | |
| 1004-5896 | | | | | 1030-6418 | 1030-6333 | | |
| 1004-5897 | 1004-5897/001 | 1022-4064 | 1004-5897/002 | 1022-4224 | 1030-6416 | 1030-6331 | 1097-0001 | 4 |
| 1004-5898 | | | | | 1030-6418 | 1030-6333 | | |
| 1004-5899 | | | | | 1030-6421 | 1030-6335 | | |
| 1004-5901 | 1004-5901/001 | 1022-4066 | 1004-5901/002 | 1022-4226 | 1030-6416 | 1030-6331 | 1097-0001 | 8 |
| 1004-5902 | | | | | 1030-6418 | 1030-6333 | | |
| 1004-5903 | | | | | 1030-6421 | 1030-6335 | | |
| 1004-5904 | 1004-5904/001 | 1022-4068 | 1004-5904/002 | 1022-4228 | 1030-6446 | 1030-6361 | 1097-0001 | 8 |
| 1004-5905 | | | | | 1030-6448 | 1030-6363 | | |
| 1004-5906 | | | | | 1030-6449 | 1030-6364 | | |

| Обозначение блока исполнения 1 | Поз. 1 Плита нижняя Кол. 1 | | Поз. 2 Плита верхняя Кол. 1 | | Поз. 3 Узел направляющий шариковый по ГОСТ 14676-83 Кол. 1 | Поз. 4 Узел направляющий шариковый по ГОСТ 14676-83 Кол. 1 | Поз. 5 Штырь по ГОСТ 18816-80 | |
|--------------------------------|----------------------------------|--|-----------------------------------|--|---|---|-------------------------------------|------|
| | Обозначение плиты | Обозначение заготовки по ГОСТ 13110-83 | Обозначение плиты | Обозначение заготовки по ГОСТ 13111-83 | | | Обозначения | Кол. |
| 1004-5907 | 1004-5907/001 | 1022-4072 | 1004-5907/002 | 1022-4232 | 1030-6446 | 1030-6361 | 1097-0001 | 8 |
| 1004-5908 | | | | | 1030-6448 | 1030-6363 | | |
| 1004-5909 | | | | | 1030-6449 | 1030-6364 | | |
| 1004-5911 | | | | | 1030-6539 | 1030-6485 | | |
| 1004-5912 | 1004-5911/001 | 1022-4074 | 1004-5911/002 | 1022-4234 | 1030-6542 | 1030-6487 | | |
| 1004-5913 | | | | | 1030-6543 | 1030-6488 | | |
| 1004-5914 | | | | | 1030-6539 | 1030-6485 | | |
| 1004-5915 | 1004-5914/001 | 1022-4076 | 1004-5914/002 | 1022-4236 | 1030-6542 | 1030-6487 | | |
| 1004-5916 | | | | | 1030-6543 | 1030-6488 | | |
| 1004-5917 | | | | | 1030-6539 | 1030-6485 | | |
| 1004-5918 | 1004-5917/001 | 1022-4083 | 1004-5917/002 | 1022-4243 | 1030-6542 | 1030-6487 | | |
| 1004-5919 | | | | | 1030-6543 | 1030-6488 | | |
| 1004-5921 | | | | | 1030-6539 | 1030-6485 | | |
| 1004-5922 | 1004-5921/001 | 1022-4085 | 1004-5921/002 | 1022-4245 | 1030-6542 | 1030-6487 | | |
| 1004-5923 | | | | | 1030-6543 | 1030-6488 | | |
| 1004-5924 | | | | | 1030-6556 | 1030-6502 | | |
| 1004-5925 | 1004-5924/001 | 1022-4087 | 1004-5924/002 | 1022-4247 | 1030-6558 | 1030-6504 | | |
| 1004-5926 | | | | | 1030-6559 | 1030-6505 | | |
| 1004-5927 | | | | | 1030-6751 | 1030-6624 | | |
| 1004-5928 | 1004-5927/001 | 1022-4089 | 1004-5927/002 | 1022-4249 | 1030-6752 | 1030-6625 | | |
| 1004-5929 | | | | | 1030-6753 | 1030-6626 | | |
| 1004-5931 | | | | | 1030-6751 | 1030-6624 | | |
| 1004-5932 | 1004-5931/001 | 1022-4098 | 1004-5931/002 | 1022-4258 | 1030-6752 | 1030-6625 | | |
| 1004-5933 | | | | | 1030-6753 | 1030-6626 | | |
| 1004-5934 | | | | | 1030-6751 | 1030-6624 | | |
| 1004-5935 | 1004-5934/001 | 1022-4101 | 1004-5934/002 | 1022-4261 | 1030-6752 | 1030-6625 | | |
| 1004-5936 | | | | | 1030-6753 | 1030-6626 | | |
| 1004-5937 | | | | | 1030-6804 | 1030-6677 | | |
| 1004-5938 | 1004-5937/001 | 1022-4103 | 1004-5937/002 | 1022-4263 | 1030-6806 | 1030-6679 | | |
| 1004-5939 | | | | | 1030-6807 | 1030-6681 | | |
| 1004-5941 | | | | | 1030-6804 | 1030-6677 | | |
| 1004-5942 | 1004-5941/001 | 1022-4113 | 1004-5941/002 | 1022-4273 | 1030-6806 | 1030-6679 | | |
| 1004-5943 | | | | | 1030-6807 | 1030-6681 | | |
| | | | | | | | 1097-0002 | |

Исполнение 2



Для блоков при L равном или меньше B



* Размеры для справок.

Черт. 2

Размеры, мм

| Обозначение блока испол- нения 2 | Примене- мость | Размеры рабочей плоскости | | H | | H ₁ | | h | h ₁ | d | A | A ₁ | A ₂ | Масса, кг, не более | | | | | | |
|--|-------------------|------------------------------|-----|-------|-------|----------------|-------|----|----------------|-----|-----|----------------|----------------|------------------------|-----|-------|-------|-------|-------|-------|
| | | L | B | Наим. | Наиб. | Наим. | Наиб. | | | | | | | | | | | | | |
| 1004-5981 | | 100 | 63 | 70 | 120 | 151 | 201 | 45 | 36 | 25 | 170 | 100 | 137,5 | 16,23 | | | | | | |
| 1004-5982 | | | | 85 | 130 | 166 | 211 | | | | | | | 16,29 | | | | | | |
| 1004-5983 | | | | 100 | 150 | 181 | 231 | | | | | | | 16,45 | | | | | | |
| 1004-5984 | | 125 | | 70 | 120 | 151 | 201 | | | | 45 | 36 | 25 | 190 | 125 | 143,1 | 17,97 | | | |
| 1004-5985 | | | | 85 | 130 | 166 | 211 | | | | | | | | | | 18,03 | | | |
| 1004-5986 | | | | 100 | 150 | 181 | 231 | | | | | | | | | | 18,19 | | | |
| 1004-5987 | | 160 | | 70 | 120 | 151 | 201 | | | | | | | 45 | 36 | 25 | 220 | 160 | 151,0 | 20,96 |
| 1004-5988 | | | | 85 | 130 | 166 | 211 | | | | | | | | | | | | | 21,02 |
| 1004-5989 | | | | 100 | 150 | 181 | 231 | | | | | | | | | | | | | 21,18 |
| 1004-5991 | | 80 | 70 | 120 | 151 | 201 | 45 | 36 | 25 | 170 | | | | | | | 80 | 150,0 | 16,43 | |
| 1004-5992 | | | 85 | 130 | 166 | 211 | | | | | | | | | | | | | 16,49 | |
| 1004-5993 | | | 100 | 150 | 181 | 231 | | | | | | | | | | | | | 16,65 | |
| 1004-5994 | | 100 | 70 | 120 | 151 | 201 | | | | 45 | 36 | 25 | 190 | | | | 100 | 161,6 | 18,62 | |
| 1004-5995 | | | 85 | 130 | 166 | 211 | | | | | | | | | | | | | 18,68 | |
| 1004-5996 | | | 100 | 150 | 181 | 231 | | | | | | | | | | | | | 18,84 | |
| 1004-5997 | | 125 | 85 | 130 | 166 | 211 | | | | | | | 45 | 36 | 25 | 200 | 125 | 156,1 | 20,15 | |
| 1004-5998 | | | 95 | 140 | 176 | 221 | | | | | | | | | | | | | 20,23 | |
| 1004-5999 | | | 110 | 160 | 191 | 241 | | | | | | | | | | | | | 20,39 | |
| 1004-6001 | | 160 | 80 | 145 | 175 | 240 | 50 | 45 | 32 | | | | | | | 240 | 160 | 178,9 | 32,63 | |
| 1004-6002 | | | 100 | 165 | 195 | 260 | | | | | | | | | | | | | 32,87 | |
| 1004-6003 | | | 110 | 175 | 205 | 270 | | | | | | | | | | | | | 32,99 | |
| 1004-6004 | | 200 | 80 | 145 | 175 | 240 | | | | 50 | 45 | 32 | | | | 260 | 200 | 166,1 | 34,79 | |
| 1004-6005 | | | 100 | 160 | 195 | 255 | | | | | | | | | | | | | 35,03 | |
| 1004-6006 | | | 110 | 175 | 205 | 270 | | | | | | | | | | | | | 35,15 | |
| 1004-6007 | | 80 | 70 | 120 | 151 | 201 | | | | | | | 45 | 36 | 25 | 190 | 80 | 172,3 | 18,20 | |
| 1004-6008 | | | 85 | 130 | 166 | 211 | | | | | | | | | | | | | 18,26 | |
| 1004-6009 | | | 100 | 150 | 181 | 231 | | | | | | | | | | | | | 18,42 | |
| 1004-6011 | | 100 | 80 | 145 | 175 | 240 | 50 | 45 | 32 | | | | | | | 220 | 100 | 196,0 | 29,26 | |
| 1004-6012 | | | 100 | 165 | 195 | 260 | | | | | | | | | | | | | 29,50 | |
| 1004-6013 | | | 110 | 175 | 205 | 270 | | | | | | | | | | | | | 29,62 | |
| 1004-6014 | | 125 | 80 | 145 | 175 | 240 | | | | 50 | 45 | 32 | | | | 220 | 125 | 181,0 | 30,29 | |
| 1004-6015 | | | 100 | 165 | 195 | 260 | | | | | | | | | | | | | 30,54 | |
| 1004-6016 | | | 110 | 175 | 205 | 270 | | | | | | | | | | | | | 30,65 | |
| 1004-6017 | | 160 | 90 | 155 | 185 | 250 | | | | | | | 50 | 45 | 32 | 250 | 160 | 192,1 | 36,01 | |
| 1004-6018 | | | 110 | 175 | 205 | 270 | | | | | | | | | | | | | 36,35 | |
| 1004-6019 | | | 130 | 195 | 225 | 290 | | | | | | | | | | | | | 36,61 | |
| 1004-6021 | | 200 | 90 | 155 | 185 | 250 | 50 | 45 | 32 | | | | | | | 280 | 200 | 196,0 | 42,87 | |
| 1004-6022 | | | 110 | 175 | 205 | 270 | | | | | | | | | | | | | 43,11 | |
| 1004-6023 | | | 130 | 195 | 225 | 290 | | | | | | | | | | | | | 43,37 | |

| Обозначение блока испол- нения 2 | Применяе- мость | Размеры рабочей плоскости | | H | | H ₁ | | h | h ₁ | d | A | A ₁ | A ₂ | Масса, кг, не более | | | |
|--|--------------------|------------------------------|-----|-------|-------|----------------|-------|----|----------------|-----|-----|----------------|----------------|------------------------|-------|-------|-------|
| | | L | B | Наим. | Наиб. | Наим. | Наиб. | | | | | | | | | | |
| 1004-6024 | | 250 | 100 | 90 | 155 | 185 | 250 | 50 | 45 | 32 | 320 | 250 | 199,8 | 48,28 | | | |
| 1004-6025 | | | | 110 | 175 | 205 | 270 | | | | | | | 48,52 | | | |
| 1004-6026 | | | | 130 | 195 | 225 | 290 | | | | | | | 48,78 | | | |
| 1004-6027 | | 320 | | 90 | 155 | 185 | 250 | | | | 45 | 36 | 25 | 380 | 320 | 204,9 | 55,73 |
| 1004-6028 | | | | 110 | 175 | 205 | 270 | | | | | | | | | | 55,97 |
| 1004-6029 | | | | 130 | 195 | 225 | 290 | | | | | | | | | | 56,23 |
| 1004-6031 | | 80 | 85 | 130 | 166 | 211 | 50 | 45 | 32 | 220 | | | | 80 | 205,0 | 21,44 | |
| 1004-6032 | | | 95 | 140 | 176 | 221 | | | | | | | | | | 21,52 | |
| 1004-6033 | | | 110 | 160 | 191 | 241 | | | | | | | | | | 21,68 | |
| 1004-6034 | | 100 | 80 | 145 | 175 | 240 | | | | 56 | 50 | 32 | 240 | 100 | 218,2 | 31,92 | |
| 1004-6035 | | | 100 | 165 | 195 | 260 | | | | | | | | | | 32,16 | |
| 1004-6036 | | | 110 | 175 | 205 | 270 | | | | | | | | | | 32,28 | |
| 1004-6037 | | 125 | 90 | 155 | 185 | 250 | 56 | 50 | 32 | | | | 250 | 125 | 216,5 | 38,00 | |
| 1004-6038 | | | 110 | 175 | 205 | 270 | | | | | | | | | | 38,23 | |
| 1004-6039 | | | 130 | 195 | 225 | 290 | | | | | | | | | | 38,50 | |
| 1004-6041 | | 160 | 90 | 155 | 185 | 250 | | | | 56 | 50 | 32 | 280 | 160 | 229,8 | 45,08 | |
| 1004-6042 | | | 110 | 175 | 205 | 270 | | | | | | | | | | 45,32 | |
| 1004-6043 | | | 130 | 195 | 225 | 290 | | | | | | | | | | 45,58 | |
| 1004-6044 | | 200 | 95 | 165 | 201 | 271 | 56 | 50 | 32 | | | | 300 | 200 | 223,6 | 51,21 | |
| 1004-6045 | | | 115 | 185 | 221 | 291 | | | | | | | | | | 51,50 | |
| 1004-6046 | | | 135 | 195 | 241 | 301 | | | | | | | | | | 51,61 | |
| 1004-6047 | | 250 | 95 | 165 | 201 | 271 | | | | 56 | 50 | 32 | 340 | 250 | 230,4 | 55,85 | |
| 1004-6048 | | | 115 | 185 | 221 | 291 | | | | | | | | | | 56,11 | |
| 1004-6049 | | | 135 | 195 | 241 | 301 | | | | | | | | | | 56,25 | |
| 1004-6051 | | 320 | 95 | 165 | 201 | 271 | 56 | 50 | 32 | | | | 400 | 320 | 240,0 | 68,15 | |
| 1004-6052 | | | 115 | 185 | 221 | 291 | | | | | | | | | | 67,01 | |
| 1004-6053 | | | 135 | 195 | 241 | 301 | | | | | | | | | | 68,60 | |
| 1004-6054 | | 80 | 80 | 145 | 175 | 240 | | | | 50 | 45 | 32 | 260 | 80 | 247,4 | 32,35 | |
| 1004-6055 | | | 100 | 165 | 195 | 260 | | | | | | | | | | 32,60 | |
| 1004-6056 | | | 110 | 175 | 205 | 270 | | | | | | | | | | 32,71 | |
| 1004-6057 | | 100 | 90 | 155 | 185 | 250 | 50 | 45 | 32 | | | | 280 | 100 | 261,5 | 36,66 | |
| 1004-6058 | | | 110 | 175 | 205 | 270 | | | | | | | | | | 36,90 | |
| 1004-6059 | | | 130 | 195 | 225 | 290 | | | | | | | | | | 37,16 | |
| 1004-6061 | | 125 | 90 | 155 | 185 | 250 | | | | 56 | 50 | 32 | 300 | 160 | 253,8 | 41,71 | |
| 1004-6062 | | | 110 | 175 | 205 | 270 | | | | | | | | | | 41,95 | |
| 1004-6063 | | | 130 | 195 | 225 | 290 | | | | | | | | | | 42,30 | |
| 1004-6064 | | 160 | 95 | 165 | 201 | 271 | 56 | 50 | 32 | | | | 300 | 160 | 253,8 | 53,80 | |
| 1004-6065 | | | 115 | 185 | 221 | 291 | | | | | | | | | | 54,04 | |
| 1004-6066 | | | 135 | 195 | 241 | 291 | | | | | | | | | | 54,20 | |

Размеры, мм

| Обозначение блока исполнения 2 | Применяемость | Размеры рабочей плоскости | | H | | H ₁ | | h | h ₁ | d | A | A ₁ | A ₂ | Масса, кг, не более | | | |
|--------------------------------|---------------|---------------------------|-----|-------|-------|----------------|--------|----|----------------|-----|-----|----------------|----------------|---------------------|--------|--------|-------|
| | | L | B | Наим. | Наиб. | Наим. | Наиб. | | | | | | | | | | |
| 1004-6067 | | 200 | 160 | 95 | 165 | 201 | 271 | 56 | 50 | 32 | 320 | 200 | 249,8 | 59,00 | | | |
| 1004-6068 | 115 | | | 185 | 221 | 291 | 59,30 | | | | | | | | | | |
| 1004-6069 | 135 | | | 195 | 241 | 301 | 59,37 | | | | | | | | | | |
| 1004-6071 | | 250 | | 100 | 170 | 219 | 289 | 63 | 40 | 380 | 250 | 286,2 | 90,70 | | | | |
| 1004-6072 | 125 | | | 190 | 244 | 309 | 91,10 | | | | | | | | | | |
| 1004-6073 | 140 | | | 210 | 259 | 329 | 91,50 | | | | | | | | | | |
| 1004-6074 | | 320 | | 100 | 170 | 219 | 289 | | | | 56 | 40 | 320 | 272,0 | 101,90 | | |
| 1004-6075 | 125 | | | 190 | 244 | 309 | 102,30 | | | | | | | | | | |
| 1004-6076 | 140 | | | 210 | 259 | 329 | 102,70 | | | | | | | | | | |
| 1004-6077 | | 200 | 100 | 170 | 219 | 289 | 71 | | | | | | 50 | 380 | 200 | 323,1 | 89,90 |
| 1004-6078 | 125 | | 190 | 244 | 309 | 90,30 | | | | | | | | | | | |
| 1004-6079 | 140 | | 210 | 259 | 329 | 90,70 | | | | | | | | | | | |
| 1004-6081 | | 250 | 100 | 170 | 219 | 289 | | 56 | 40 | 400 | | | | 250 | 312,3 | 99,40 | |
| 1004-6082 | 125 | | 190 | 244 | 309 | 99,80 | | | | | | | | | | | |
| 1004-6083 | 140 | | 210 | 259 | 329 | 100,20 | | | | | | | | | | | |
| 1004-6084 | | 320 | 110 | 195 | 229 | 314 | | | | 63 | 50 | 460 | | 320 | 330,5 | 118,90 | |
| 1004-6085 | 140 | | 225 | 259 | 344 | 119,40 | | | | | | | | | | | |
| 1004-6086 | 160 | | 245 | 279 | 364 | 119,80 | | | | | | | | | | | |
| 1004-6087 | | 400 | 110 | 195 | 237 | 322 | 50 | | | | | 50 | 530 | 400 | 347,7 | 165,00 | |
| 1004-6088 | 135 | | 215 | 262 | 342 | 165,60 | | | | | | | | | | | |
| 1004-6089 | 160 | | 235 | 287 | 362 | 166,20 | | | | | | | | | | | |
| 1004-6091 | | 250 | 110 | 195 | 237 | 322 | | 80 | 63 | | | | 460 | 250 | 386,1 | 141,80 | |
| 1004-6092 | 135 | | 215 | 262 | 342 | 142,40 | | | | | | | | | | | |
| 1004-6093 | 160 | | 235 | 287 | 362 | 143,00 | | | | | | | | | | | |
| 1004-6094 | | 320 | 110 | 195 | 237 | 322 | | | | 50 | 50 | | 500 | 320 | 384,2 | 160,70 | |
| 1004-6095 | 135 | | 215 | 262 | 342 | 161,30 | | | | | | | | | | | |
| 1004-6096 | 160 | | 235 | 287 | 362 | 162,00 | | | | | | | | | | | |
| 1004-6097 | | 400 | 120 | 205 | 263 | 348 | 560 | | | | | 400 | 391,9 | 205,60 | | | |
| 1004-6098 | 160 | | 245 | 303 | 388 | 206,80 | | | | | | | | | | | |
| 1004-6099 | 180 | | 265 | 323 | 408 | 207,40 | | | | | | | | | | | |
| 1004-6101 | | 320 | 120 | 205 | 263 | 348 | | 80 | 63 | | | | 560 | 320 | 459,6 | 206,80 | |
| 1004-6102 | 160 | | 245 | 303 | 388 | 208,00 | | | | | | | | | | | |
| 1004-6103 | 180 | | 265 | 323 | 408 | 208,70 | | | | | | | | | | | |

$H_{\text{наим.}}$ — наименьшая закрытая высота пакета, устанавливаемого на блок;

$H_{\text{наиб.}}$ — наибольшая высота пакета в раскрытом состоянии;

$H_{1 \text{ наим.}}$ — наименьшая закрытая высота блока;

$H_{1 \text{ наиб.}}$ — наибольшая высота в раскрытом состоянии.

Пример условного обозначения блока размерами $L=100$ мм, $B=63$ мм, $H_{\text{наим.}} = 70$ мм, исполнения 2:

Блок 1004-5981 ГОСТ 14672—83

| Обозначение блока исполнения 2 | Поз. 1 Плита нижняя Кол. 1 | | Поз. 2 Плита верхняя Кол. 1 | | Поз. 3 Узел направляющий шариковый по ГОСТ 14676-83 Кол. 2 | Поз. 4 Штырь по ГОСТ 18816-80 | |
|--------------------------------|----------------------------------|--|-----------------------------------|--|--|----------------------------------|------|
| | Обозначение плиты | Обозначение заготовки по ГОСТ 13110-83 | Обозначение плиты | Обозначение заготовки по ГОСТ 13111-83 | | Обозначения | Кол. |
| | | | | | | | |
| 1004-5981 | 1004-5981/001 | 1022-4009 | 1004-5981/002 | 1022-4169 | 1030-6279 | | |
| 1004-5982 | | | | | 1030-6281 | | |
| 1004-5983 | | | | | 1030-6283 | | |
| 1004-5984 | | | | | 1030-6279 | | |
| 1004-5985 | 1004-5984/001 | 1022-4012 | 1004-5984/002 | 1022-4172 | 1030-6281 | | |
| 1004-5986 | | | | | 1030-6283 | | |
| 1004-5987 | | | | | 1030-6279 | | |
| 1004-5988 | 1004-5987/001 | 1022-4014 | 1004-5987/002 | 1022-4174 | 1030-6281 | | |
| 1004-5989 | | | | | 1030-6283 | | |
| 1004-5991 | | | | | 1030-6279 | | |
| 1004-5992 | 1004-5991/001 | 1022-4016 | 1004-5991/002 | 1022-4176 | 1030-6281 | | |
| 1004-5993 | | | | | 1030-6283 | | |
| 1004-5994 | | | | | 1030-6279 | | |
| 1004-5995 | 1004-5994/001 | 1022-4018 | 1004-5994/002 | 1022-4178 | 1030-6281 | | |
| 1004-5996 | | | | | 1030-6283 | | |
| 1004-5997 | | | | | 1030-6281 | | |
| 1004-5998 | 1004-5997/001 | 1022-4022 | 1004-5997/002 | 1022-4182 | 1030-6282 | | |
| 1004-5999 | | | | | 1030-6284 | | |
| 1004-6001 | | | | | 1030-6415 | | |
| 1004-6002 | 1004-6001/001 | 1022-4024 | 1004-6001/002 | 1022-4184 | 1030-6417 | 1097-0001 | 4 |
| 1004-6003 | | | | | 1030-6418 | | |
| 1004-6004 | | | | | 1030-6415 | | |
| 1004-6005 | 1004-6004/001 | 1022-4026 | 1004-6004/002 | 1022-4186 | 1030-6417 | | |
| 1004-6006 | | | | | 1030-6418 | | |
| 1004-6007 | | | | | 1030-6279 | | |
| 1004-6008 | 1004-6007/001 | 1022-4028 | 1004-6007/002 | 1022-4188 | 1030-6281 | | |
| 1004-6009 | | | | | 1030-6283 | | |
| 1004-6011 | | | | | 1030-6415 | | |
| 1004-6012 | 1004-6011/001 | 1022-4031 | 1004-6011/002 | 1022-4191 | 1030-6417 | | |
| 1004-6013 | | | | | 1030-6418 | | |
| 1004-6014 | | | | | 1030-6415 | | |
| 1004-6015 | 1004-6014/001 | 1022-4033 | 1004-6014/002 | 1022-4193 | 1030-6417 | | |
| 1004-6016 | | | | | 1030-6418 | | |
| 1004-6017 | | | | | 1030-6416 | | |
| 1004-6018 | 1004-6017/001 | 1022-4035 | 1004-6017/002 | 1022-4195 | 1030-6418 | 1097-0001 | 4 |
| 1004-6019 | | | | | 1030-6421 | | |
| 1004-6021 | | | | | 1030-6416 | | |
| 1004-6022 | 1004-6021/001 | 1022-4037 | 1004-6021/002 | 1022-4197 | 1030-6418 | | 8 |
| 1004-6023 | | | | | 1030-6421 | | |

| Обозначение блока исполнения 2 | Поз. 1 Плита нижняя Кол. 1 | | Поз. 2 Плита верхняя Кол. 1 | | Поз. 3 Узел направляющий шариковый по ГОСТ 14676-83 Кол. 2 | Поз. 4 Штырь по ГОСТ 18816-80 | | | | | | | |
|--------------------------------|----------------------------------|--|-----------------------------------|--|--|----------------------------------|------|-----------|---|-----------|---|-----------|---|
| | Обозначение плиты | Обозначение заготовки по ГОСТ 13110-83 | Обозначение плиты | Обозначение заготовки по ГОСТ 13111-83 | | Обозначения | Кол. | | | | | | |
| 1004-6024 | 1004-6024/001 | 1022-4039 | 1004-6024/002 | 1022-4199 | 1030-6416 | 1097-0001 | 8 | | | | | | |
| 1004-6025 | | | | | 1030-6418 | | | | | | | | |
| 1004-6026 | | | | | 1030-6421 | | | | | | | | |
| 1004-6027 | 1004-6027/001 | 1022-4042 | 1004-6027/002 | 1022-4202 | 1030-6416 | | | 1097-0001 | 8 | | | | |
| 1004-6028 | | | | | 1030-6418 | | | | | | | | |
| 1004-6029 | | | | | 1030-6421 | | | | | | | | |
| 1004-6031 | 1004-6031/001 | 1022-4044 | 1004-6031/002 | 1022-4204 | 1030-6281 | | | | | 1097-0001 | 8 | | |
| 1004-6032 | | | | | 1030-6282 | | | | | | | | |
| 1004-6033 | | | | | 1030-6284 | | | | | | | | |
| 1004-6034 | 1004-6034/001 | 1022-4046 | 1004-6034/002 | 1022-4206 | 1030-6415 | | | | | | | 1097-0001 | 8 |
| 1004-6035 | | | | | 1030-6417 | | | | | | | | |
| 1004-6036 | | | | | 1030-6418 | | | | | | | | |
| 1004-6037 | 1004-6037/001 | 1022-4048 | 1004-6037/002 | 1022-4208 | 1030-6416 | 1097-0001 | 8 | | | | | | |
| 1004-6038 | | | | | 1030-6418 | | | | | | | | |
| 1004-6039 | | | | | 1030-6421 | | | | | | | | |
| 1004-6041 | 1004-6041/001 | 1022-4052 | 1004-6041/002 | 1022-4212 | 1030-6416 | | | 1097-0001 | 8 | | | | |
| 1004-6042 | | | | | 1030-6418 | | | | | | | | |
| 1004-6043 | | | | | 1030-6421 | | | | | | | | |
| 1004-6044 | 1004-6044/001 | 1022-4055 | 1004-6044/002 | 1022-4215 | 1030-6446 | | | | | 1097-0001 | 8 | | |
| 1004-6045 | | | | | 1030-6448 | | | | | | | | |
| 1004-6046 | | | | | 1030-6449 | | | | | | | | |
| 1004-6047 | 1004-6047/001 | 1022-4057 | 1004-6047/002 | 1022-4217 | 1030-6446 | | | | | | | 1097-0001 | 8 |
| 1004-6048 | | | | | 1030-6448 | | | | | | | | |
| 1004-6049 | | | | | 1030-6449 | | | | | | | | |
| 1004-6051 | 1004-6051/001 | 1022-4059 | 1004-6051/002 | 1022-4219 | 1030-6446 | 1097-0001 | 8 | | | | | | |
| 1004-6052 | | | | | 1030-6448 | | | | | | | | |
| 1004-6053 | | | | | 1030-6449 | | | | | | | | |
| 1004-6054 | 1004-6054/001 | 1022-4062 | 1004-6054/002 | 1022-4222 | 1030-6415 | | | 1097-0001 | 8 | | | | |
| 1004-6055 | | | | | 1030-6417 | | | | | | | | |
| 1004-6056 | | | | | 1030-6418 | | | | | | | | |
| 1004-6057 | 1004-6057/001 | 1022-4064 | 1004-6057/002 | 1022-4224 | 1030-6416 | | | | | 1097-0001 | 8 | | |
| 1004-6058 | | | | | 1030-6418 | | | | | | | | |
| 1004-6059 | | | | | 1030-6421 | | | | | | | | |
| 1004-6061 | 1004-6061/001 | 1022-4066 | 1004-6061/002 | 1022-4226 | 1030-6416 | | | | | | | 1097-0001 | 8 |
| 1004-6062 | | | | | 1030-6418 | | | | | | | | |
| 1004-6063 | | | | | 1030-6421 | | | | | | | | |
| 1004-6064 | 1004-6064/001 | 1022-4068 | 1004-6064/002 | 1022-4228 | 1030-6446 | 1097-0001 | 8 | | | | | | |
| 1004-6065 | | | | | 1030-6448 | | | | | | | | |
| 1004-6066 | | | | | 1030-6449 | | | | | | | | |

| Обозначение блока исполнения 2 | Поз. 1 Плита нижняя Кол. 1 | | Поз. 2 Плита верхняя Кол. 1 | | Поз. 3 Узел направляющий шариковый по ГОСТ 14676-83 Кол. 2 | Поз. 4 Штырь по ГОСТ 18816-80 | | | |
|--------------------------------|----------------------------------|--|-----------------------------------|--|--|----------------------------------|------|-----------|---|
| | Обозначение плиты | Обозначение заготовки по ГОСТ 13110-83 | Обозначение плиты | Обозначение заготовки по ГОСТ 13111-83 | | Обозначения | Кол. | | |
| 1004-6067 | 1004-6067/001 | 1022-4072 | 1004-6067/002 | 1022-4232 | 1030-6446 | 1097-0001 | | | |
| 1004-6068 | | | | | 1030-6448 | | | | |
| 1004-6069 | | | | | 1030-6449 | | | | |
| 1004-6071 | 1004-6071/001 | 1022-4074 | 1004-6071/002 | 1022-4234 | 1030-6539 | | | | |
| 1004-6072 | | | | | 1030-6542 | | | | |
| 1004-6073 | | | | | 1030-6543 | | | | |
| 1004-6074 | 1004-6074/001 | 1022-4076 | 1004-6074/002 | 1022-4236 | 1030-6539 | | | | |
| 1004-6075 | | | | | 1030-6542 | | | | |
| 1004-6076 | | | | | 1030-6543 | | | | |
| 1004-6077 | 1004-6077/001 | 1022-4083 | 1004-6077/002 | 1022-4243 | 1030-6539 | | | | |
| 1004-6078 | | | | | 1030-6542 | | | | |
| 1004-6079 | | | | | 1030-6543 | | | | |
| 1004-6081 | 1004-6081/001 | 1022-4085 | 1004-6081/002 | 1022-4245 | 1030-6539 | | | | |
| 1004-6082 | | | | | 1030-6542 | | | | |
| 1004-6083 | | | | | 1030-6543 | | | | |
| 1004-6084 | 1004-6084/001 | 1022-4087 | 1004-6084/002 | 1022-4247 | 1030-6556 | | | 1097-0002 | 8 |
| 1004-6085 | | | | | 1030-6558 | | | | |
| 1004-6086 | | | | | 1030-6559 | | | | |
| 1004-6087 | 1004-6087/001 | 1022-4089 | 1004-6087/002 | 1022-4249 | 1030-6751 | | | | |
| 1004-6088 | | | | | 1030-6752 | | | | |
| 1004-6089 | | | | | 1030-6753 | | | | |
| 1004-6091 | 1004-6091/001 | 1022-4098 | 1004-6091/002 | 1022-4258 | 1030-6751 | | | | |
| 1004-6092 | | | | | 1030-6752 | | | | |
| 1004-6093 | | | | | 1030-6753 | | | | |
| 1004-6094 | 1004-6094/001 | 1022-4101 | 1004-6094/002 | 1022-4261 | 1030-6751 | | | | |
| 1004-6095 | | | | | 1030-6752 | | | | |
| 1004-6096 | | | | | 1030-6753 | | | | |
| 1004-6097 | 1004-6097/001 | 1022-4103 | 1004-6097/002 | 1022-4263 | 1030-6804 | | | | |
| 1004-6098 | | | | | 1030-6806 | | | | |
| 1004-6099 | | | | | 1030-6807 | | | | |
| 1004-6101 | 1004-6101/001 | 1022-4113 | 1004-6101/002 | 1022-4273 | 1030-6804 | | | | |
| 1004-6102 | | | | | 1030-6806 | | | | |
| 1004-6103 | | | | | 1030-6807 | | | | |

4. Закрепление шариковых направляющих узлов и размеры отверстий под колонки и втулки в плитах блока — по ГОСТ 13130-83.

5. Отверстия под транспортные резьбовые штыри — по ГОСТ 18816-80. Отверстия должны располагаться в центре приливов плит по ГОСТ 13110-83 и ГОСТ 13111-83.

6. Технические условия — по ГОСТ 13130-83.

7. Маркировать: условное обозначение блока без наименования и товарный знак предприятия-изготовителя.

Допускается наносить маркировку электрохимическим или электроискровым способом на базовой поверхности верхней плиты.