

Штампы для листовой штамповки

БЛОКИ ШТАМПОВ С ОСЕВЫМ РАСПОЛОЖЕНИЕМ
ШАРИКОВЫХ НАПРАВЛЯЮЩИХ УЗЛОВ

ГОСТ
14673—83

(СТ СЭВ 3324—81)

Конструкция и размеры

Sheet stamping dies. Die sets with axially positioned guide
ball assemblies.
Design and dimensions

Взамен
ГОСТ 14673—80

ОКП 39 6330

Постановлением Государственного комитета СССР по стандартам от 22 сентября 1983 г. № 4499 срок введения установлен

с 01.07.84

Несоблюдение стандарта преследуется по закону

1. Настоящий стандарт распространяется на блоки штампов с осевым расположением шариковых направляющих узлов и с плитами из стального литья.

Стандарт соответствует СТ СЭВ 3324—81 в части исполнения блоков D.

2. Блоки штампов с осевым расположением шариковых направляющих узлов должны изготавливаться двух исполнений:

1 — с колонками, закрепленными в нижней плите;

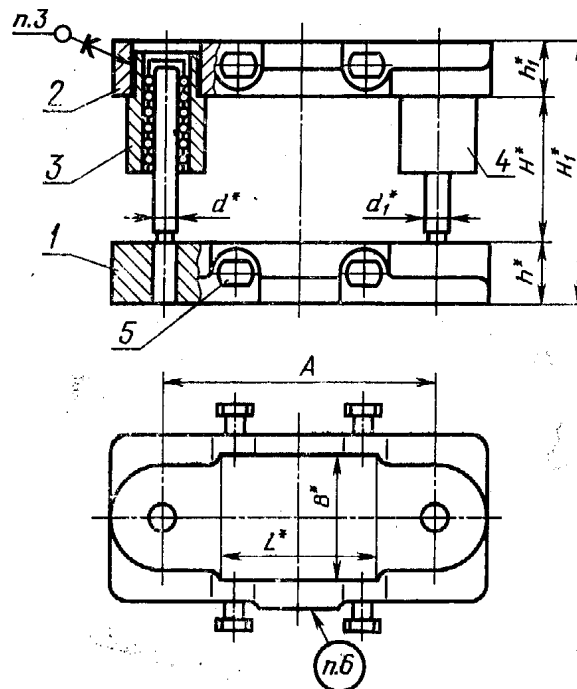
2 — со встречным расположением колонок и втулок.

3. Конструкция и размеры блоков должны соответствовать:

исполнения 1 — указанным на черт. 1 и в табл. 1, 2;

исполнения 2 — указанным на черт. 2 и в табл. 3, 4.

Исполнение 1



* Размеры для справок.

Черт. 1

Размеры, мм

Обозначение блока испол- нения I	Применяе- мость	Размеры рабо- чей плоскости		H		H ₁		h	h ₁	d	d ₁	A	Масса, кг, не более					
		L	B	Наим.	Наиб.	Наим.	Наиб.											
1004-6151		100	63	70	120	151	201	45	36	25	22	170	14,15					
1004-6152				85	130	166	211						14,20					
1004-6153		100		150	181	231	14,35											
1004-6154		125		70	120	151	201					200	15,69					
1004-6155			85	130	166	211	15,74											
1004-6156		80	80	100	150	181	231					50	45	32	28	150	15,89	
1004-6157				70	120	151	201										15,50	
1004-6158				100	85	130	166									211	150	15,56
1004-6159					100	150	181									231		15,70
1004-6161		100		70	120	151	201									170	16,76	
1004-6162				85	130	166	211										16,81	
1004-6163				125	100	150	181										231	200
1004-6164					85	130	166	211	18,65									
1004-6165		160	95	140	176	221	250	18,73										
1004-6166			80	110	160	191		241	18,87									
1004-6167				80	145	175		240	29,14									
1004-6168			200	100	165	195		260	300	29,36								
1004-6169		110		175	205	270	29,47											
1004-6171		100	100	80	145	175	240	50	45	32	28	200	34,37					
1004-6172				200	100	165	195						260	300	34,59			
1004-6173					100	110	175					205	270		200	35,11		
1004-6174				125		80	145					175	240	220		28,22		
1004-6175		100			100	165	195					260	200		28,44			
1004-6176				125	110	175	205					270		220	28,55			
1004-6177		160			80	145	175					240	250		31,60			
1004-6178				200	100	165	195					260		300	31,82			
1004-6179		250	110		175	205	270					340	31,93					
1004-6181			100	90	155	185	250						250	34,83				
1004-6182				160	110	175	205							270	300	35,05		
1004-6183			200		130	195	225						290	300		35,17		
1004-6184		125		90	155	185	250	220	39,18									
1004-6185			100	110	175	205	270		250	39,39								
1004-6186		125		130	195	185	290	340		39,52								
1004-6187			160	90	155	185	250		220	42,78								
1004-6188		200		110	175	205	270	250		43,00								
1004-6189			250	130	195	225	290		340	43,12								
1004-6191		125		125	90	155	185	250		220	35,95							
1004-6192			110		175	205	270	36,17										
1004-6193		125	125	130	195	225	290	220	36,29									

Размеры, мм

Обозначение блока исполнения 1	Применяемость	Размеры рабочей плоскости		H		H ₁		b	b ₁	d	d ₁	A	Масса, кг, не более						
		L	B	Наим.	Наиб.	Наим.	Наиб.												
1004-6194		160	125	90	155	185	250	50	45	32	28	250	40,14						
1004-6195				110	175	205	270						40,36						
1004-6196				130	195	225	290						40,48						
1004-6197		200		95	165	201	271	56	50			300	49,12						
1004-6198				115	185	221	291						49,34						
1004-6199				135	195	241	301						49,16						
1004-6201		250		95	165	201	271					63	40	340	52,88				
1004-6202				115	185	221	291								53,10				
1004-6203				135	195	241	301								53,22				
1004-6204		320		95	165	201	271							71	50	420	62,05		
1004-6205				115	185	221	291										62,27		
1004-6206				135	195	241	301										62,39		
1004-6207		160	160	95	165	201	271			56	56					40	36	250	49,01
1004-6208				115	185	221	291												49,23
1004-6209				135	195	241	301												49,35
1004-6211		200		95	165	201	271	63	56									300	57,72
1004-6212				115	185	221	291												57,94
1004-6213				135	195	241	301												58,06
1004-6214		250		100	170	219	289					63	40					360	82,32
1004-6215				125	190	244	309												82,68
1004-6216				140	210	259	329												83,03
1004-6217		320		100	170	219	289							63	40			440	95,42
1004-6218				125	190	244	309												95,78
1004-6219				140	210	259	329												96,13
1004-6221		400	100	170	219	289	63			40	530					109,95			
1004-6222			125	190	244	309										110,31			
1004-6223			140	210	259	329										110,66			
1004-6224		200	100	170	219	289		63	56		320					87,42			
1004-6225			125	190	244	309										87,78			
1004-6226			140	210	259	329										88,96			
1004-6227		250	100	170	219	289					63	56	360			95,78			
1004-6228			125	190	244	309										96,14			
1004-6229			140	210	259	329										96,49			
1004-6231		320	200	110	195	229							314	71	50	440	117,16		
1004-6232				140	225	259							344				117,69		
1004-6233				160	245	279							364				118,05		
1004-6234		400		110	195	237	322			71			50			530	150,80		
1004-6235				135	215	262	342										151,35		
1004-6236				160	235	287	362										151,91		

Обозначение блока исполнения 1	Применяемость	Размеры рабочей плоскости		H		H ₁		h	h ₁	d	d ₁	A	Масса, кг, не более		
		L	B	Наим.	Наиб.	Наим.	Наиб.								
1004-6237		250	250	110	195	237	322	71	56	50	45	380	136,62		
1004-6238				135	215	262	342						137,17		
1004-6239				160	235	287	362						137,73		
1004-6241		320		110	195	237	322	80	63			50	45	440	155,06
1004-6242				135	215	262	342								155,61
1004-6243				160	235	287	362								156,17
1004-6244		400	120	205	263	348	80	63	50	45	530	198,52			
1004-6245			160	245	303	388						199,64			
1004-6246			180	265	323	408						200,20			
1004-6247		320	320	120	205	263	348	80	63	50	45	440	204,74		
1004-6243				160	245	303	388						205,86		
1004-6249				180	265	323	408						206,43		

$H_{\text{наим.}}$ — наименьшая закрытая высота пакета, устанавливаемого на блок;

$H_{\text{наиб.}}$ — наибольшая высота пакета, в раскрытом состоянии;

$H_{1 \text{ наем.}}$ — наименьшая закрытая высота блока;

$H_{1 \text{ наиб.}}$ — наибольшая высота блока в раскрытом состоянии.

Пример условного обозначения блока размерами $L=100$ мм, $B=63$ мм, $H_{\text{наим.}} = 70$ мм, исполнения 1:

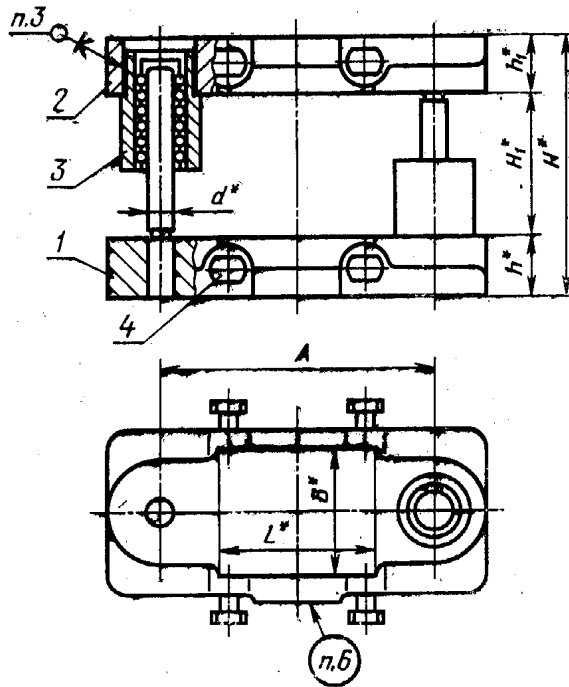
Блок 1004-6151 ГОСТ 14673—83

Обозначение блока исполнения 1	Поз. 1 Плита нижняя Кол. 1		Поз. 2 Плита верхняя Кол. 1		Поз. 3 Узел направляющий шариковый по ГОСТ 14676-83 Кол. 1	Поз. 4 Узел направляющий шариковый по ГОСТ 14676-83 Кол. 1	Поз. 5 Штырь по ГОСТ 18816-80	
	Обозначение плиты	Обозначение заготовки по ГОСТ 13113-83	Обозначение плиты	Обозначение заготовки по ГОСТ 13113-83			Обозначения	Кол.
1004-6151	1004-6151/001	1022-4654	1004-6151/002	1022-4653	1030-6279	1030-6255		
1004-6152					1030-6281	1030-6256		
1004-6153					1030-6283	1030-6258		
1004-6154	1004-6154/001	1022-4657	1004-6154/002	1022-4656	1030-6279	1030-6255		
1004-6155					1030-6281	1030-6256		
1004-6156					1030-6283	1030-6258		
1004-6157	1004-6157/001	1022-4661	1004-6157/002	1022-4659	1030-6279	1030-6255		
1004-6158					1030-6281	1030-6256		
1004-6159					1030-6283	1030-6258		
1004-6161	1004-6161/001	1022-4666	1004-6161/002	1022-4665	1030-6279	1030-6255		
1004-6162					1030-6281	1030-6256		
1004-6163					1030-6283	1030-6258		
1004-6164	1004-6164/001	1022-4673	1004-6164/002	1022-4669	1030-6281	1030-6256		
1004-6165					1030-6282	1030-6257		
1004-6166					1030-6284	1030-6259		
1004-6167	1004-6167/001	1022-4677	1004-6167/002	1022-4676	1030-6415	1030-6329	1097-0001	4
1004-6168					1030-6417	1030-6332		
1004-6169					1030-6418	1030-6333		
1004-6171	1004-6171/001	1022-4682	1004-6171/002	1022-4681	1030-6415	1030-6329		
1004-6172					1030-6417	1030-6332		
1004-6173					1030-6418	1030-6333		
1004-6174	1004-6174/001	1022-4686	1004-6174/002	1022-4685	1030-6415	1030-6329		
1004-6175					1030-6417	1030-6332		
1004-6176					1030-6418	1030-6333		
1004-6177	1004-6177/001	1022-4691	1004-6177/002	1022-4689	1030-6415	1030-6329		
1004-6178					1030-6417	1030-6332		
1004-6179					1030-6418	1030-6333		
1004-6181	1004-6181/001	1022-4694	1004-6181/002	1022-4693	1030-6416	1030-6331		4
1004-6182					1030-6418	1030-6333		
1004-6183					1030-6421	1030-6335		
1004-6184	1004-6184/001	1022-4697	1004-6184/002	1022-4696	1030-6416	1030-6331	1097-0001	
1004-6185					1030-6418	1030-6333		
1004-6186					1030-6421	1030-6335		
1004-6187	1004-6187/001	1022-4701	1004-6187/002	1022-4699	1030-6416	1030-6331		8
1004-6188					1030-6418	1030-6333		
1004-6189					1030-6421	1030-6335		
1004-6191	1004-6191/001	1022-4704	1004-6191/002	1022-4703	1030-6416	1030-6331		
1004-6192					1030-6418	1030-6333		
1004-6193					1030-6421	1030-6335		

Обозначение блока исполнения 1	Поз. 1 Плита нижняя Кол. 1		Поз. 2 Плита верхняя Кол. 1		Поз. 3 Узел направляющий шариковый по ГОСТ 14676-83 Кол. 1	Поз. 4 Узел направляющий шариковый по ГОСТ 14676-83 Кол. 1	Поз. 5 Штырь по ГОСТ 18816-80	
	Обозначение плиты	Обозначение заготовки по ГОСТ 13113-83	Обозначение плиты	Обозначение заготовки по ГОСТ 13113-83			Обозначения	Кол.
1004-6194	1004-6194/001	1022-4707	1004-6194/002	1022-4706	1030-6416	1030-6331	1097-0001	
1004-6195					1030-6418	1030-6333		
1004-6196					1030-6421	1030-6335		
1004-6197	1004-6197/001	1022-4713	1004-6197/002	1022-4712	1030-6446	1030-6361		
1004-6198					1030-6448	1030-6363		
1004-6199					1030-6449	1030-6364		
1004-6201	1004-6201/001	1022-4716	1004-6201/002	1022-4715	1030-6446	1030-6361		
1004-6202					1030-6448	1030-6363		
1004-6203					1030-6449	1030-6364		
1004-6204	1004-6204/001	1022-4719	1004-6204/002	1022-4718	1030-6446	1030-6361		
1004-6205					1030-6448	1030-6363		
1004-6206					1030-6449	1030-6364		
1004-6207	1004-6207/001	1022-4723	1004-6207/002	1022-4722	1030-6446	1030-6361		
1004-6208					1030-6448	1030-6363		
1004-6209					1030-6449	1030-6364		
1004-6211	1004-6211/001	1022-4728	1004-6211/002	1022-4727	1030-6446	1030-6361		
1004-6212					1030-6448	1030-6363		
1004-6213					1030-6449	1030-6364		
1004-6214	1004-6214/001	1022-4732	1004-6214/002	1022-4731	1030-6539	1030-6485		
1004-6215					1030-6542	1030-6487		
1004-6216					1030-6543	1030-6488		
1004-6217	1004-6217/001	1022-4735	1004-6217/002	1022-4734	1030-6539	1030-6485		
1004-6218					1030-6542	1030-6487		
1004-6219					1030-6543	1030-6488		
1004-6221	1004-6221/001	1022-4738	1004-6221/002	1022-4737	1030-6539	1030-6485		
1004-6222					1030-6542	1030-6487		
1004-6223					1030-6543	1030-6488		
1004-6224	1004-6224/001	1022-4742	1004-6224/002	1022-4741	1030-6539	1030-6485		
1004-6225					1030-6542	1030-6487		
1004-6226					1030-6543	1030-6488		
1004-6227	1004-6227/001	1022-4745	1004-6227/002	1022-4744	1030-6539	1030-6485		
1004-6228					1030-6542	1030-6487		
1004-6229					1030-6543	1030-6488		
1004-6231	1004-6231/001	1022-4748	1004-6231/002	1022-4747	1030-6556	1030-6502		
1004-6232					1030-6558	1030-6504		
1004-6233					1030-6559	1030-6505		
1004-6234	1004-6234/001	1022-4753	1004-6234/002	1022-4751	1030-6751	1030-6624		
1004-6235					1030-6752	1030-6625		
1004-6236					1030-6753	1030-6626		
							1097-0002	

Обозначение блока исполнения 1	Поз. 1 Плита нижняя Кол. 1		Поз. 2 Плита верхняя Кол. 1		Поз. 3 Узел направляющий шариковый по ГОСТ 14676-83 Кол. 1	Поз. 4 Узел направляющий шариковый по ГОСТ 14676-83 Кол. 1	Поз. 5 Штырь по ГОСТ 18816-80	
	Обозначение плиты	Обозначение заготовки по ГОСТ 13113-83	Обозначение плиты	Обозначение заготовки по ГОСТ 13113-83			Обозначения	Кол.
1004-6237	1004-6237/001	1022-4759	1004-6237/002	1022-4757	1030-6751	1030-6624	1097-0002	8
1004-6238					1030-6752	1030-6625		
1004-6239					1030-6753	1030-6626		
1004-6241	1004-6241/001	1022-4764	1004-6241/002	1022-4762	1030-6751	1030-6624		
1004-6242					1030-6752	1030-6625		
1004-6243					1030-6753	1030-6626		
1004-6244	1004-6244/001	1022-4768	1004-6244/002	1022-4766	1030-6804	1030-6677		
1004-6245					1030-6806	1030-6679		
1004-6246					1030-6807	1030-6681		
1004-6247	1004-6247/001	1022-4777	1004-6247/002	1022-4775	1030-6804	1030-6677		
1004-6248					1030-6806	1030-6679		
1004-6249					1030-6807	1030-6681		

Исполнение 2



* Размеры для справок.

Черт. 2

Размеры, мм

Обозначение блока испол- нения 2	Примене- мость	Размеры рабочей плоскости		H		H ₁		h	h ₁	d	A	Масса, кг, не более												
		L	B	Наим.	Наиб.	Наим.	Наиб.																	
1004-6261		100	63	70	120	151	201	45	36	25	170	14,32												
1004-6262				85	130	166	211					14,38												
1004-6263				100	150	181	231					14,54												
1004-6264		125	63	70	120	151	201				45	36	25	200	15,86									
1004-6265				85	130	166	211								15,92									
1004-6266				100	150	181	231								16,08									
1004-6267		80	63	70	120	151	201							45	36	25	150	15,67						
1004-6268				85	130	166	211											15,73						
1004-6269				100	150	181	231											15,89						
1004-6271		100	80	70	120	151	201										45	36	25	170	16,93			
1004-6272				85	130	166	211														16,99			
1004-6273				100	150	181	231														17,15			
1004-6274		125	80	85	130	166	211													45	36	25	200	18,84
1004-6275				95	140	176	221																	18,92
1004-6276				110	160	191	241																	19,08
1004-6277		160	80	80	145	175	240	45	36	25													250	29,58
1004-6278				100	165	195	260																	29,82
1004-6279				110	175	205	270																	29,94
1004-6281		200	80	80	145	175	240				45	36	25										300	34,81
1004-6282				100	165	195	260																	35,05
1004-6283				110	175	205	270																	35,58
1004-6284		100	100	80	145	175	240							45	36	25							200	28,66
1004-6285				100	165	195	260																	28,90
1004-6286				110	175	205	270																	29,02
1004-6287		125	100	80	145	175	240										45	36	25				220	32,04
1004-6288				100	165	195	260																	32,28
1004-6289				110	175	205	270																	32,40
1004-6291		160	100	90	155	185	250													45	36	25	250	35,28
1004-6292				110	175	205	270																	35,52
1004-6293				130	195	225	290																	35,78
1004-6294		200	100	90	155	185	250	45	36	25													300	39,63
1004-6295				110	175	205	270																	39,87
1004-6296				130	195	225	290																	40,13
1004-6297		250	100	90	155	185	250				45	36	25										340	43,23
1004-6298				110	175	205	270																	43,47
1004-6299				130	195	225	290																	43,73
1004-6301		125	125	90	155	185	250							45	36	25							220	36,40
1004-6302				110	175	205	270																	36,64
1004-6303				130	195	225	290																	36,90

Размеры, мм

Обозначение блока исполнения 2	Применяемость	Размеры рабочей плоскости		H		H ₁		h	h ₁	d	A	Масса, кг, не более	
		L	B	Наим.	Наиб.	Наим.	Наиб.						
1004-6304		160	125	90	155	185	250	50	45	32	250	40,60	
1004-6305				110	175	205	270					40,83	
1004-6306				130	195	225	290					41,92	
1004-6307		200		95	165	201	271	56	50		340	49,59	
1004-6308				115	185	221	291					49,85	
1004-6309				135	195	241	301					49,99	
1004-6311		250		95	165	201	271	56	50		420	53,35	
1004-6312				115	185	221	291					53,61	
1004-6313				135	195	241	301					53,75	
1004-6314		320		95	165	201	271	56	50		420	62,52	
1004-6315				115	185	221	291					62,78	
1004-6316				135	195	241	301					62,98	
1004-6317		160	160	95	165	201	271	63	56	40	250	49,48	
1004-6318				115	185	221	291					49,74	
1004-6319				135	195	241	301					49,88	
1004-6321		200		95	165	201	271	63	56		440	300	58,19
1004-6322				115	185	221	291						58,45
1004-6323				135	195	241	301						58,59
1004-6324		250		100	170	219	289	63	56		440	360	82,78
1004-6325				125	190	244	309						83,18
1004-6326				140	210	259	329						83,56
1004-6327		320		100	170	219	289	63	56		440	360	95,88
1004-6328				125	190	244	309						96,28
1004-6329				140	210	259	329						96,66
1004-6331		400	100	170	219	289	63	56	440	360	110,41		
1004-6332			125	190	244	309					110,83		
1004-6333			140	210	259	329					111,19		
1004-6334		200	100	170	219	289	63	56	440	360	87,88		
1004-6335			125	190	244	309					88,28		
1004-6336			140	210	259	329					88,66		
1004-6337		250	100	170	219	289	63	56	440	360	96,24		
1004-6338			125	190	244	309					96,64		
1004-6339			140	210	259	329					97,02		
1004-6341		320	110	195	229	314	63	56	440	360	117,47		
1004-6342			140	225	259	344					118,05		
1004-6343			160	245	279	364					118,45		
1004-6344		400	110	195	237	322	71	50	530	530	151,61		
1004-6345			135	215	262	342					152,21		
1004-6346			160	235	287	362					152,83		

Размеры, мм

Обозначение блока исполнения 2	Применяемость	Размеры рабочей плоскости		H		H ₁		h	b ₁	d	A	Масса, кг, не более
		L	B	Наим.	Наиб.	Наим.	Наиб.					
1004-6347		250	250	110	195	237	322	71	56	50	380	137,43
1004-6348				135	215	262	342					138,03
1004-6349				160	235	287	362					138,55
1004-6351		320		110	195	237	322	440	155,87			
1004-6352				135	215	262	342		156,47			
1004-6353				160	235	287	362		157,09			
1004-6354		400	120	205	263	348	530	199,39				
1004-6355			160	245	303	388		200,63				
1004-6356			180	265	323	408		201,25				
1004-6357		320	320	120	205	263	348	80	63	440	205,62	
1004-6358				160	245	303	388				206,86	
1004-6359				180	265	323	408				207,48	

$H_{\text{наим.}}$ — наименьшая закрытая высота пакета, устанавливаемого на блок;

$H_{\text{наиб.}}$ — наибольшая высота пакета, в раскрытом состоянии;

$H_1_{\text{наим.}}$ — наименьшая закрытая высота блока;

$H_1_{\text{наиб.}}$ — наибольшая высота блока в раскрытом состоянии.

Пример условного обозначения блока размерами $L=100$ мм, $B=63$ мм, $H_{\text{наим.}}=70$ мм, исполнения 2:

Блок 1004-6261 ГОСТ 14673—83

Обозначение блока исполнения 2	Поз. 1 Плита нижняя Кол. 1		Поз. 2 Плита верхняя Кол. 1		Поз. 3 Узел направляющий шариковый по ГОСТ 14676-83 Кол. 2	Поз. 4 Штырь по ГОСТ 18816-80	
	Обозначение плиты	Обозначение заготовки по ГОСТ 13113-83	Обозначение плиты	Обозначение заготовки по ГОСТ 13113-83		Обозначения	Кол.
1004-6261	1004-6261/001	1022-4654	1004-6261/002	1022-4653	1030-6279		
1004-6262					1030-6281		
1004-6263					1030-6283		
1004-6264					1030-6279		
1004-6265	1004-6264/001	1022-4657	1004-6264/002	1022-4656	1030-6281		
1004-6266					1030-6283		
1004-6267					1030-6279		
1004-6268	1004-6267/001	1022-4661	1004-6267/002	1022-4659	1030-6281		
1004-6269					1030-6283		
1004-6271					1030-6279		
1004-6272	1004-6271/001	1022-4666	1004-6271/002	1022-4665	1030-6281		
1004-6273					1030-6283		
1004-6274					1030-6281		
1004-6275	1004-6274/001	1022-4673	1004-6274/002	1022-4669	1030-6282		
1004-6276					1030-6284		
1004-6277					1030-6415		
1004-6278	1004-6277/001	1022-4677	1004-6277/002	1022-4677	1030-6417		
1004-6279					1030-6418		
1004-6281					1030-6415		
1004-6282	1004-6281/001	1022-4682	1004-6281/002	1022-4681	1030-6417		
1004-6283					1030-6418		
1004-6284					1030-6415		
1004-6285	1004-6284/001	1022-4686	1004-6284/002	1022-4685	1030-6417		
1004-6286					1030-6418		
1004-6287					1030-6415		
1004-6288	1004-6287/001	1022-4691	1004-6287/002	1022-4689	1030-6417		
1004-6289					1030-6418		
1004-6291					1030-6416		
1004-6292	1004-6291/001	1022-4694	1004-6291/002	1022-4693	1030-6418		
1004-6293					1030-6421		
1004-6294					1030-6416		
1004-6295	1004-6294/001	1022-4697	1004-6294/002	1022-4696	1030-6418		
1004-6296					1030-6421		
1004-6297					1030-6416		
1004-6298	1004-6297/001	1022-4701	1004-6297/002	1022-4699	1030-6418		
1004-6299					1030-6421		
1004-6301					1030-6416		
1004-6302	1004-6301/001	1022-4704	1004-6301/002	1022-4703	1030-6418		
1004-6303					1030-6421		

Обозначение блока исполнения 2	Поз. 1 Плита нижняя Кол. 1		Поз. 2 Плита верхняя Кол. 1		Поз. 3 Узел направляющий шариковый по ГОСТ 14676-83 Кол. 2	Поз. 4 Штырь по ГОСТ 18816-80	
	Обозначение плиты	Обозначение заготовки по ГОСТ 13113-83	Обозначение плиты	Обозначение заготовки по ГОСТ 13113-83		Обозначения	Кол.
1004-6304	1004-6304/001	1022-4707	1004-6304/002	1022-4706	1030-6416	1097-0001	8
1004-6305					1030-6418		
1004-6306	1030-6421						
1004-6307	1004-6307/001	1022-4713	1004-6307/002	1022-4712	1030-6446		
1004-6308					1030-6448		
1004-6309					1030-6449		
1004-6311	1004-6311/001	1022-4716	1004-6311/002	1022-4715	1030-6446		
1004-6312					1030-6448		
1004-6313					1030-6449		
1004-6314	1004-6314/001	1022-4719	1004-6314/002	1022-4718	1030-6446		
1004-6315					1030-6448		
1004-6316					1030-6449		
1004-6317	1004-6317/001	1022-4723	1004-6317/002	1022-4722	1030-6446		
1004-6318					1030-6448		
1004-6319					1030-6449		
1004-6321	1004-6321/001	1022-4728	1004-6321/002	1022-4727	1030-6446		
1004-6322					1030-6448		
1004-6323					1030-6449		
1004-6324	1004-6324/001	1022-4732	1004-6324/002	1022-4731	1030-6539		
1004-6325					1030-6542		
1004-6326					1030-6543		
1004-6327	1004-6327/001	1022-4735	1004-6327/002	1022-4734	1030-6539		
1004-6328					1030-6542		
1004-6329					1030-6543		
1004-6331	1004-6331/001	1022-4738	1004-6331/002	1022-4737	1030-6539		
1004-6332					1030-6542		
1004-6333					1030-6543		
1004-6334	1004-6334/001	1022-4742	1004-6334/002	1022-4741	1030-6539		
1004-6335					1030-6542		
1004-6336					1030-6543		
1004-6337	1004-6337/001	1022-4745	1004-6337/002	1022-4744	1030-6539		
1004-6338					1030-6542		
1004-6339					1030-6543		
1004-6341	1004-6341/001	1022-4748	1004-6341/002	1022-4747	1030-6556		
1004-6342					1030-6558		
1004-6343					1030-6559		
1004-6344	1004-6344/001	1022-4753	1004-6344/002	1022-4751	1030-6751		
1004-6345					1030-6752		
1004-6346					1030-6753		

Обозначение блока исполнения 2	Поз. 1 Плита нижняя Кол. 1		Поз. 2 Плита верхняя Кол. 1		Поз. 3 Узел направляющий шариковый по ГОСТ 14676—83 Кол. 2	Поз. 4 Штырь по ГОСТ 18816—80	
	Обозначение плиты	Обозначение заготовки по ГОСТ 13113—83	Обозначение плиты	Обозначение заготовки по ГОСТ 13113—83		Обозначения	Кол.
1004-6347	1004-6347/001	1022-4759	1004-6347/002	1022-4757	1030-6751	1097-0002	8
1004-6348					1030-6752		
1004-6349					1030-6753		
1004-6351	1004-6351/001	1022-4764	1004-6351/002	1022-4762	1030-6751		
1004-6352					1030-6752		
1004-6353					1030-6753		
1004-6354	1004-6354/001	1022-4768	1004-6354/002	1022-4766	1030-6804		
1004-6355					1030-6806		
1004-6356					1030-6807		
1004-6357	1004-6357/001	1022-4777	1004-6357/002	1022-4775	1030-6804		
1004-6358					1030-6806		
1004-6359					1030-6807		

4. Закрепление шариковых направляющих узлов и размеры отверстий под колонки и втулки в плитах блока — по ГОСТ 13130—83.

5. Отверстия под транспортные резьбовые штыри — по ГОСТ 18816—80. Отверстия должны располагаться в центре приливов плит по ГОСТ 13113—83.

6. Технические условия — по ГОСТ 13130—83.

7. Маркировать: условное обозначение блока без наименования и товарный знак предприятия-изготовителя.

Допускается наносить маркировку электрохимическим или электроискровым способом на базовой поверхности верхней плиты.