

Штампы для листовой штамповки
**БЛОКИ ШТАМПОВ С ОСЕВЫМ РАСПОЛОЖЕНИЕМ
 ШАРИКОВЫХ НАПРАВЛЯЮЩИХ УЗЛОВ**

ГОСТ
14673—83
 (СТ СЭВ 3324—81)

Конструкция и размеры

Sheet stamping dies. Die sets with axially positioned guide ball assemblies.
 Design and dimensions

Взамен
 ГОСТ 14673—80

ОКП 39 6330

Постановлением Государственного комитета СССР по стандартам от 22 сентября 1983 г. № 4499 срок введения установлен

с 01.07.84

Несоблюдение стандарта преследуется по закону

1. Настоящий стандарт распространяется на блоки штампов с осевым расположением шариковых направляющих узлов и с плитами из стального литья.

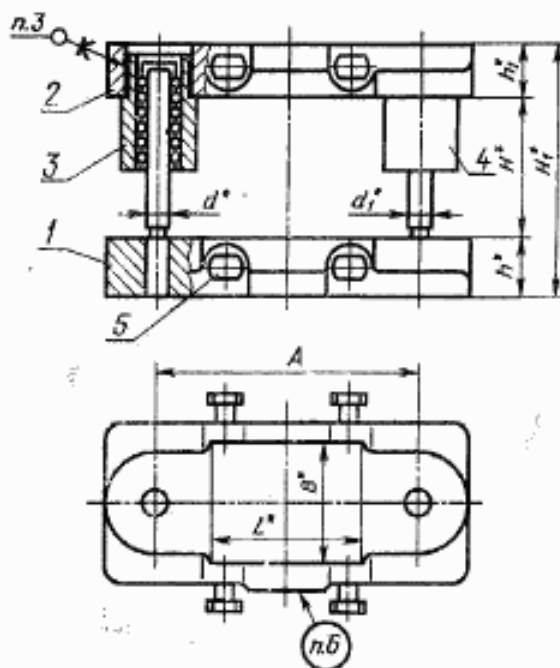
Стандарт соответствует СТ СЭВ 3324—81 в части исполнения блоков Д.

2. Блоки штампов с осевым расположением шариковых направляющих узлов должны изготовляться двух исполнений:

- 1 — с колонками, закрепленными в нижней плите;
- 2 — со встречным расположением колонок и втулок.

3. Конструкция и размеры блоков должны соответствовать: исполнения 1 — указанным на черт. 1 и в табл. 1; 2; исполнения 2 — указанным на черт. 2 и в табл. 3, 4.

Исполнение 1



* Размеры для справок.

Черт. 1

Издание официальное

★

Перепечатка воспрещена

2*

19

Размеры, мм

Обозначение блока исполнения I	Применяемость	Размеры рабочей плоскости		H		H ₁		A	B ₁	d	d ₁	L	Масса, кг, не более			
		L	B	Наим.	Наиб.	Наим.	Наиб.									
1004-6151		100	63	70	120	151	201	45	36	26	22	170	14,15			
1004-6152	85			130	166	211	14,20									
1004-6153	100			150	181	231	14,35									
1004-6154	125	70		120	151	201	200					15,69				
1004-6155		85		130	166	211						15,74				
1004-6156		100		150	181	231						15,89				
1004-6157	80	80	70	120	151	201	50					45	32	28	150	15,50
1004-6158			85	130	166	211										15,56
1004-6159			100	150	181	231										15,70
1004-6161	100		70	120	151	201									170	16,76
1004-6162			85	130	166	211										16,81
1004-6163			100	150	181	231										16,96
1004-6164	125	85	130	166	211	200									18,65	
1004-6165		95	140	176	221										18,73	
1004-6166		110	160	191	241										18,87	
1004-6167	160	80	145	175	240	250									29,14	
1004-6168		100	165	195	260										29,36	
1004-6169		110	175	205	270										29,47	
1004-6171	200	80	145	175	240	300		34,37								
1004-6172		100	165	195	260			34,59								
1004-6173		110	175	205	270			35,11								
1004-6174	100	80	145	175	240	200		28,22								
1004-6175		100	165	195	260			28,44								
1004-6176		110	175	205	270			28,55								
1004-6177	125	80	145	175	240	220	31,60									
1004-6178		100	165	195	260		31,82									
1004-6179		110	175	205	270		31,93									
1004-6181	160	90	155	185	250	250	34,83									
1004-6182		110	175	205	270		35,05									
1004-6183		130	195	225	290		35,17									
1004-6184	200	90	155	185	250	300	39,18									
1004-6185		110	175	205	270		39,39									
1004-6186		130	195	185	290		39,52									
1004-6187	250	90	155	185	250	340	42,78									
1004-6188		110	175	205	270		43,00									
1004-6189		130	195	225	290		43,12									
1004-6191	125	125	90	155	185	250	220	35,95								
1004-6192			110	175	205	270		36,17								
1004-6193			130	195	225	290		36,29								

Продолжение табл. 1

Размеры, мм

Обозначение блока исполнения 1	Применяемость	Размеры рабочей плоскости		B		H ₁		A	B ₁	d	d ₁	L	Масса, кг, не более
		L	B	Наим.	Наиб.	Наим.	Наиб.						
1004-6194		160	125	90	155	185	250	50	45			250	40,14
1004-6195				110	175	205	270						40,36
1004-6196				130	195	225	290						40,48
1004-6197		200	125	95	165	201	271					300	49,12
1004-6198				115	185	221	291						49,34
1004-6199				135	195	241	301						49,46
1004-6201		250	125	95	165	201	271					340	52,88
1004-6202				115	185	221	291						53,10
1004-6203				135	195	241	301						53,22
1004-6204		320	125	95	165	201	271	56	50	32	28		62,05
1004-6205				115	185	221	291						62,27
1004-6206				135	195	241	301						62,39
1004-6207		160	160	95	165	201	271					250	49,01
1004-6208				115	185	221	291						49,23
1004-6209				135	195	241	301						49,35
1004-6211		200	160	95	165	201	271					300	57,72
1004-6212				115	185	221	291						57,94
1004-6213				135	195	241	301						58,06
1004-6214		250	160	100	170	219	289					360	82,32
1004-6215				125	190	244	309						82,68
1004-6216				140	210	259	329						83,03
1004-6217		320	160	100	170	219	289					440	95,42
1004-6218				125	190	244	309						95,78
1004-6219				140	210	259	329						96,13
1004-6221		400	200	100	170	219	289	63		40	36		109,95
1004-6222				125	190	244	309						110,31
1004-6223				140	210	259	329						110,66
1004-6224		200	200	100	170	219	289					320	87,42
1004-6225				125	190	244	309						87,78
1004-6226				140	210	259	329						88,96
1004-6227		250	200	100	170	219	289					360	95,78
1004-6228				125	190	244	309						96,14
1004-6229				140	210	259	329						96,49
1004-6231		320	200	110	195	229	314					440	117,16
1004-6232				140	225	259	344						117,69
1004-6233				160	245	279	364						118,05
1004-6234		400	200	110	195	237	322	71		50	45	530	150,80
1004-6235				135	215	262	342						151,35
1004-6236				160	235	287	362						151,91

21

Размеры, мм

Обозначение блока исполнения 1	Применимость	Размеры рабочей плоскости		H		H ₁		A	A ₁	d	d ₁	A	Масса, кг, не более
		L	B	Наим.	Наиб.	Наим.	Наиб.						
1004-6237		250	250	110	195	237	322	71	56	50	45	380	136,62
1004-6238				135	215	262	342						137,17
1004-6239				160	235	287	362						137,73
1004-6241		320	250	110	195	237	322	80	63	50	45	440	155,06
1004-6242				135	215	262	342						155,61
1004-6243				160	235	287	362						156,17
1004-6244		400	250	120	205	263	348	80	63	50	45	530	198,52
1004-6245				160	245	303	388						199,64
1004-6246				180	265	323	408						200,20
1004-6247		320	320	120	205	263	348	80	63	50	45	440	204,74
1004-6248				160	245	303	388						205,86
1004-6249				180	265	323	408						206,43

$H_{\text{наим.}}$ — наименьшая закрытая высота пакета, устанавливаемого на блок;

$H_{\text{наиб.}}$ — наибольшая высота пакета, в раскрытом состоянии;

$H_{1\text{ наим.}}$ — наименьшая закрытая высота блока;

$H_{1\text{ наиб.}}$ — наибольшая высота блока в раскрытом состоянии.

Пример условного обозначения блока размерами $L=100$ мм, $B=63$ мм, $H_{\text{наим.}}=70$ мм, исполнения 1:

Блок 1004-6151 ГОСТ 14673—83

Таблица 2

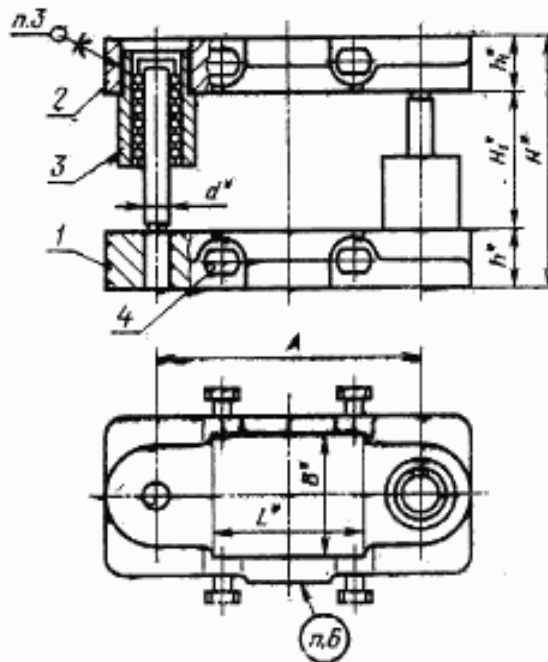
Обозначение блока исполнения 1	Поз. 1 Плита нижняя Кол. 1		Поз. 2 Плита верхняя Кол. 1		Поз. 3 Узел направляющий шариковый по ГОСТ 14676—83 Кол. 1	Поз. 4 Узел направляющий шариковый по ГОСТ 14676—83 Кол. 1	Поз. 5 Штампы по ГОСТ 18816—80	
	Обозначение плиты	Обозначение заготовки по ГОСТ 13113—83	Обозначение плиты	Обозначение заготовки по ГОСТ 13113—83			Обозначения	Кол.
1004-6151	1004-6151/001	1022-4654	1004-6151/002	1022-4653	1030-6279	1030-6255		
1004-6152					1030-6281	1030-6256		
1004-6153					1030-6283	1030-6258		
1004-6154	1004-6154/001	1022-4657	1004-6154/002	1022-4656	1030-6279	1030-6255		
1004-6155					1030-6281	1030-6256		
1004-6156					1030-6283	1030-6258		
1004-6157	1004-6157/001	1022-4661	1004-6157/002	1022-4659	1030-6279	1030-6255		
1004-6158					1030-6281	1030-6256		
1004-6159					1030-6283	1030-6258		
1004-6161	1004-6161/001	1022-4666	1004-6161/002	1022-4665	1030-6279	1030-6255		
1004-6162					1030-6281	1030-6256		
1004-6163					1030-6283	1030-6258		
1004-6164	1004-6164/001	1022-4673	1004-6164/002	1022-4669	1030-6281	1030-6256		
1004-6165					1030-6282	1030-6257		
1004-6166					1030-6284	1030-6259		
1004-6167	1004-6167/001	1022-4677	1004-6167/002	1022-4676	1030-6415	1030-6329	1097-0001	4
1004-6168					1030-6417	1030-6332		
1004-6169					1030-6418	1030-6333		
1004-6171	1004-6171/001	1022-4682	1004-6171/002	1022-4681	1030-6415	1030-6329		
1004-6172					1030-6417	1030-6332		
1004-6173					1030-6418	1030-6333		
1004-6174	1004-6174/001	1022-4686	1004-6174/002	1022-4685	1030-6415	1030-6329		
1004-6175					1030-6417	1030-6332		
1004-6176					1030-6418	1030-6333		
1004-6177	1004-6177/001	1022-4691	1004-6177/002	1022-4689	1030-6415	1030-6329		
1004-6178					1030-6417	1030-6332		
1004-6179					1030-6418	1030-6333		
1004-6181	1004-6181/001	1022-4694	1004-6181/002	1022-4693	1030-6416	1030-6331		4
1004-6182					1030-6418	1030-6333		
1004-6183					1030-6421	1030-6335		
1004-6184	1004-6184/001	1022-4697	1004-6184/002	1022-4696	1030-6416	1030-6331	1097-0001	
1004-6185					1030-6418	1030-6333		
1004-6186					1030-6421	1030-6335		
1004-6187	1004-6187/001	1022-4701	1004-6187/002	1022-4699	1030-6416	1030-6331		8
1004-6188					1030-6418	1030-6333		
1004-6189					1030-6421	1030-6335		
1004-6191	1004-6191/001	1022-4704	1004-6191/002	1022-4703	1030-6416	1030-6331		
1004-6192					1030-6418	1030-6333		
1004-6193					1030-6421	1030-6335		

Обозначение блока исполнения 1	Поз. 1 Плита нижняя Кол. 1		Поз. 2 Плита верхняя Кол. 1		Поз. 3 Узел направляющий шариковый по ГОСТ 14676—83 Кол. 1	Поз. 4 Узел направляющий шариковый по ГОСТ 14676—83 Кол. 1	Поз. 5 Штырь по ГОСТ 18816—83	
	Обозначение плиты	Обозначение заготовки по ГОСТ 18113—83	Обозначение плиты	Обозначение заготовки по ГОСТ 18113—83			Обозначения	Кол.
1004-6194	1004-6194/001	1022-4707	1004-6194/002	1022-4706	1030-6416	1030-6331	1097-0001	
1004-6195					1030-6418	1030-6333		
1004-6196					1030-6421	1030-6335		
1004-6197	1004-6197/001	1022-4713	1004-6197/002	1022-4712	1030-6446	1030-6361		
1004-6198					1030-6448	1030-6363		
1004-6199					1030-6449	1030-6364		
1004-6201	1004-6201/001	1022-4716	1004-6201/002	1022-4715	1030-6446	1030-6361		
1004-6202					1030-6448	1030-6363		
1004-6203					1030-6449	1030-6364		
1004-6204	1004-6204/001	1022-4719	1004-6204/002	1022-4718	1030-6446	1030-6361		
1004-6205					1030-6448	1030-6363		
1004-6206					1030-6449	1030-6364		
1004-6207	1004-6207/001	1022-4723	1004-6207/002	1022-4722	1030-6446	1030-6361		
1004-6208					1030-6448	1030-6363		
1004-6209					1030-6449	1030-6364		
1004-6211	1004-6211/001	1022-4728	1004-6211/002	1022-4727	1030-6446	1030-6361		
1004-6212					1030-6448	1030-6363		
1004-6213					1030-6449	1030-6364		
1004-6214	1004-6214/001	1022-4732	1004-6214/002	1022-4731	1030-6539	1030-6485		
1004-6215					1030-6542	1030-6487		
1004-6216					1030-6543	1030-6488		
1004-6217	1004-6217/001	1022-4736	1004-6217/002	1022-4734	1030-6539	1030-6485		
1004-6218					1030-6542	1030-6487		
1004-6219					1030-6543	1030-6488		
1004-6221	1004-6221/001	1022-4738	1004-6221/002	1022-4737	1030-6539	1030-6485		
1004-6222					1030-6542	1030-6487		
1004-6223					1030-6543	1030-6488		
1004-6224	1004-6224/001	1022-4742	1004-6224/002	1022-4741	1030-6539	1030-6485		
1004-6225					1030-6542	1030-6487		
1004-6226					1030-6543	1030-6488		
1004-6227	1004-6227/001	1022-4745	1004-6227/002	1022-4744	1030-6539	1030-6485		
1004-6228					1030-6542	1030-6487		
1004-6229					1030-6543	1030-6488		
1004-6231	1004-6231/001	1022-4748	1004-6231/002	1022-4747	1030-6556	1030-6502		
1004-6232					1030-6558	1030-6504		
1004-6233					1030-6559	1030-6505		
1004-6234	1004-6234/001	1022-4753	1004-6234/002	1022-4751	1030-6751	1030-6624		
1004-6235					1030-6752	1030-6625		
1004-6236					1030-6753	1030-6626		
							1097-0002	

Продолжение табл. 2

Обозначение блока исполнения 1	Поз. 1 Плита нижняя Кол. 1		Поз. 2 Плита верхняя Кол. 1		Поз. 3 Узел направляющий шариковый по ГОСТ 14676—83 Кол. 1	Поз. 4 Узел направляющий шариковый по ГОСТ 14676—83 Кол. 1	Поз. 5 Штырь по ГОСТ 18816—80	
	Обозначение плиты	Обозначение заготовки по ГОСТ 18113—83	Обозначение плиты	Обозначение заготовки по ГОСТ 18113—83			Обозначения	Кол.
1004-6237	1004-6237/001	1022-4759	1004-6237/002	1022-4757	1030-6751	1030-6624	1097-0002	8
1004-6238					1030-6752	1030-6625		
1004-6239					1030-6753	1030-6626		
1004-6241					1004-6241/001	1022-4764		
1004-6242	1030-6752	1030-6625						
1004-6243	1030-6753	1030-6626						
1004-6244	1004-6244/001	1022-4768	1004-6244/002	1022-4766	1030-6804	1030-6677		
1004-6245					1030-6806	1030-6679		
1004-6246					1030-6807	1030-6681		
1004-6217	1004-6247/001	1022-4777	1004-6247/002	1022-4775	1030-6804	1030-6677		
1004-6248					1030-6806	1030-6679		
1004-6249					1030-6807	1030-6681		

Исполнение 2



* Размеры для справок.

Черт. 2

Размеры, мм

Обозначение блока исполнения 2	Применение-места	Размеры рабочей плоскости		H		H ₁		h	h ₁	d	A	Масса, кг, не более									
		L	B	Наим.	Наиб.	Наим.	Наиб.														
1004-6261		100	63	70	120	151	201	45	36	25	170	14,32									
1004-6262				85	130	166	211					14,38									
1004-6263				100	150	181	231					14,54									
1004-6264		125	63	70	120	151	201				45	36	25	200	15,86						
1004-6265				85	130	166	211								15,92						
1004-6266				100	150	181	231								16,08						
1004-6267		80	80	70	120	151	201							45	36	25	150	15,67			
1004-6268				85	130	166	211											15,73			
1004-6269				100	150	181	231											15,89			
1004-6271		100	80	70	120	151	201										45	36	25	170	16,93
1004-6272				85	130	166	211														16,99
1004-6273				100	150	181	231														17,15
1004-6274		125	80	85	130	166	211	45	36	25										200	18,84
1004-6275				95	140	176	221														18,92
1004-6276				110	160	191	241														19,08
1004-6277		160	80	80	145	175	240				45	36	25							250	29,58
1004-6278				100	165	195	260														29,82
1004-6279				110	175	205	270														29,94
1004-6281		200	80	80	145	175	240							45	36	25				300	34,81
1004-6282				100	165	195	260														35,05
1004-6283				110	175	205	270														35,58
1004-6284		100	100	80	145	175	240										45	36	25	200	28,66
1004-6285				100	165	195	260														28,90
1004-6286				110	175	205	270														29,02
1004-6287		125	100	80	145	175	240	45	36	25										220	32,04
1004-6288				100	165	195	260														32,28
1004-6289				110	175	205	270														32,40
1004-6291		160	100	90	155	185	250				45	36	25							250	35,28
1004-6292				110	175	205	270														35,52
1004-6293				130	195	225	290														35,78
1004-6294		200	100	90	155	185	250							45	36	25				300	39,63
1004-6295				110	175	205	270														39,87
1004-6296				130	195	225	290														40,13
1004-6297		250	100	90	155	185	250										45	36	25	340	43,23
1004-6298				110	175	205	270														43,47
1004-6299				130	195	225	290														43,73
1004-6301		125	125	90	155	185	250	45	36	25										220	36,40
1004-6302				110	175	205	270														36,64
1004-6303				130	195	225	290														36,90

Продолжение табл. 9

Размеры, мм

Обозначение блока исполнения 2	Применение	Размеры рабочей плоскости		H		H ₁		h	h ₁	d	A	Масса, кг, не более
		L	B	Наим.	Наиб.	Наим.	Наиб.					
1004-6304		160	125	90	155	185	250	50	45	32	250	40,60
1004-6305				110	175	205	270					40,83
1004-6306				130	195	225	290					41,92
1004-6307		200		95	165	201	271	56	50		300	49,59
1004-6308				115	185	221	291					49,85
1004-6309				135	195	241	301					49,99
1004-6311		250		95	165	201	271	56	50		340	53,35
1004-6312				115	185	221	291					53,61
1004-6313				135	195	241	301					53,75
1004-6314		320		95	165	201	271	56	50		420	62,52
1004-6315				115	185	221	291					62,78
1004-6316				135	195	241	301					62,98
1004-6317		160	160	95	165	201	271	63	40	250	49,48	
1004-6318				115	185	221	291				49,74	
1004-6319				135	195	241	301				49,88	
1004-6321		200		95	165	201	271	63	40	300	58,19	
1004-6322				115	185	221	291				58,45	
1004-6323				135	195	241	301				58,59	
1004-6324		250		100	170	219	289	63	40	360	82,78	
1004-6325				125	190	244	309				83,18	
1004-6326				140	210	259	329				83,56	
1004-6327		320		100	170	219	289	63	40	440	95,88	
1004-6328				125	190	244	309				96,28	
1004-6329				140	210	259	329				96,66	
1004-6331		400	100	170	219	289	63	40	530	110,41		
1004-6332			125	190	244	309				110,83		
1004-6333			140	210	259	329				111,19		
1004-6334		200	100	170	219	289	56	40	320	87,88		
1004-6335			125	190	244	309				88,28		
1004-6336			140	210	259	329				88,66		
1004-6337		250	100	170	219	289	56	40	360	96,24		
1004-6338			125	190	244	309				96,64		
1004-6339			140	210	259	329				97,02		
1004-6341		320	110	195	229	314	71	50	440	117,47		
1004-6342			140	225	259	344				118,05		
1004-6343			160	245	279	364				118,45		
1004-6344		400	110	195	237	322	71	50	530	151,61		
1004-6345			135	215	262	342				152,21		
1004-6346			160	235	287	362				152,83		

Размеры, мм

Обозначение блока исполнения 2	Применяемость	Размеры рабочей плоскости		H		H ₁		b	b ₁	d	A	Масса, кг, не более
		L	B	Наим.	Наиб.	Наим.	Наиб.					
1004-6347		250	250	110	195	237	322	71	56	50	380	137,43
1004-6348				135	215	262	342					138,03
1004-6349				160	235	287	362					138,55
1004-6351		320		110	195	237	322	80	63		530	155,87
1004-6352				135	215	262	342					156,47
1004-6353				160	235	287	362					157,09
1004-6354		400		120	205	263	348	80	63		530	199,39
1004-6355				160	245	303	388					200,63
1004-6356				180	265	323	408					201,25
1004-6357		320	120	205	263	348	80	63	440	205,62		
1004-6358			160	245	303	388				206,86		
1004-6359			180	265	323	408				207,48		

$H_{\text{наим.}}$ — наименьшая закрытая высота пакета, устанавливаемого на блок;

$H_{\text{наиб.}}$ — наибольшая высота пакета, в раскрытом состоянии;

$H_{1 \text{ наим.}}$ — наименьшая закрытая высота блока;

$H_{1 \text{ наиб.}}$ — наибольшая высота блока в раскрытом состоянии.

Пример условного обозначения блока размерами $L=100$ мм, $B=63$ мм, $H_{\text{наим.}}=70$ мм, исполнения 2:

Блок 1004-6261 ГОСТ 14673—83

Таблица 4

Обозначение блока испол- нения 2	Пос. 1 Плита нижняя Кол. 1		Пос. 2 Плита верхняя Кол. 1		Пос. 3 Узел направляющий шариковый по ГОСТ 14673—83 Кол. 2	Пос. 4 Штырь по ГОСТ 18816—80			
	Обозначение плиты	Обозначение заготовки по ГОСТ 13113—83	Обозначение плиты	Обозначение заготовки по ГОСТ 13113—83		Обозначения	Кол.		
1004-6261	1004-6261/001	1022-4654	1004-6261/002	1022-4653	1030-6279				
1004-6262					1030-6281				
1004-6263					1030-6283				
1004-6264	1004-6264/001	1022-4657	1004-6264/002	1022-4656	1030-6279				
1004-6265					1030-6281				
1004-6266					1030-6283				
1004-6267	1004-6267/001	1022-4661	1004-6267/002	1022-4659	1030-6279				
1004-6268					1030-6281				
1004-6269					1030-6283				
1004-6271	1004-6271/001	1022-4666	1004-6271/002	1022-4665	1030-6279				
1004-6272					1030-6281				
1004-6273					1030-6283				
1004-6274	1004-6274/001	1022-4673	1004-6274/002	1022-4660	1030-6281				
1004-6275					1030-6282				
1004-6276					1030-6284				
1004-6277	1004-6277/001	1022-4677	1004-6277/002	1022-4677	1030-6415				
1004-6278					1030-6417				
1004-6279					1030-6418				
1004-6281	1004-6281/001	1022-4682	1004-6281/002	1022-4681	1030-6415			1097-0001	4
1004-6282					1030-6417				
1004-6283					1030-6418				
1004-6284	1004-6284/001	1022-4686	1004-6284/002	1022-4685	1030-6415				
1004-6285					1030-6417				
1004-6286					1030-6418				
1004-6287	1004-6287/001	1022-4691	1004-6287/002	1022-4689	1030-6415				
1004-6288					1030-6417				
1004-6289					1030-6418				
1004-6291	1004-6291/001	1022-4694	1004-6291/002	1022-4693	1030-6416				
1004-6292					1030-6418				
1004-6293					1030-6421				
1004-6294	1004-6294/001	1022-4697	1004-6294/002	1022-4696	1030-6416				
1004-6295					1030-6418				
1004-6296					1030-6421				
1004-6297	1004-6297/001	1022-4701	1004-6297/002	1022-4699	1030-6416			1097-0001	8
1004-6298					1030-6418				
1004-6299					1030-6421				
1004-6301	1004-6301/001	1022-4704	1004-6301/002	1022-4703	1030-6416				
1004-6302					1030-6418				
1004-6303					1030-6421				

Обозначение блока вспомога- теля 2	Поз. 1 Плита нижняя Кол. 1		Поз. 2 Плита верхняя Кол. 1		Поз. 3 Узел направляющий шариковый по ГОСТ 14675—83 Кол. 2	Поз. 4 Штырь по ГОСТ 18816—80			
	Обозначение плиты	Обозначение заготовки по ГОСТ 13113—83	Обозначение плиты	Обозначение заготовки по ГОСТ 13113—83		Обозначения	Кол.		
1004-6304	1004-6304/001	1022-4707	1004-6304/002	1022-4706	1030-6416	1097-0001	8		
1004-6305					1030-6418				
1004-6306	1030-6421								
1004-6307	1030-6446								
1004-6308	1004-6307/001	1022-4713	1004-6307/002	1022-4712	1030-6448				
1004-6309	1030-6449								
1004-6311	1030-6446								
1004-6312	1004-6311/001	1022-4716	1004-6311/002	1022-4715	1030-6448				
1004-6313	1030-6449								
1004-6314	1030-6446								
1004-6315	1004-6314/001	1022-4719	1004-6314/002	1022-4718	1030-6448				
1004-6316	1030-6449								
1004-6317	1030-6446								
1004-6318	1004-6317/001	1022-4723	1004-6317/002	1022-4722	1030-6448				
1004-6319	1030-6449								
1004-6321	1030-6446								
1004-6322	1004-6321/001	1022-4728	1004-6321/002	1022-4727	1030-6448				
1004-6323	1030-6449								
1004-6324	1030-6539								
1004-6325	1004-6324/001	1022-4732	1004-6324/002	1022-4731	1030-6542				
1004-6326	1030-6543								
1004-6327	1030-6539								
1004-6328	1004-6327/001	1022-4735	1004-6327/002	1022-4734	1030-6542				
1004-6329	1030-6543								
1004-6331	1030-6539								
1004-6332	1004-6331/001	1022-4738	1004-6331/002	1022-4737	1030-6542				
1004-6333	1030-6543								
1004-6334	1030-6539								
1004-6335	1004-6334/001	1022-4742	1004-6334/002	1022-4741	1030-6542				
1004-6336	1030-6543								
1004-6337	1030-6539								
1004-6338	1004-6337/001	1022-4745	1004-6337/002	1022-4744	1030-6542				
1004-6339	1030-6543								
1004-6341	1030-6556								
1004-6342	1004-6341/001	1022-4748	1004-6341/002	1022-4747	1030-6558				
1004-6343	1030-6559								
1004-6344	1030-6751								
1004-6345	1004-6344/001	1022-4753	1004-6344/002	1022-4751	1030-6752				
1004-6346	1030-6753								
								1097-0002	

Продолжение табл. 4

Обозначение блока испол- нения 2	Поз. 1 Плита нижняя Кол. 1		Поз. 2 Плита верхняя Кол. 1		Поз. 3 Узел направляющий шариковый по ГОСТ 14675—83 Кол. 2	Поз. 4 Штырь по ГОСТ 18816—80	
	Обозначение плиты	Обозначение заготовки по ГОСТ 13113—83	Обозначение плиты	Обозначение заготовки по ГОСТ 13113—83		Обозначения	Кол.
1004-6347	1004-6347/001	1022-4759	1004-6347/002	1022-4757	1030-6751	1097-0002	8
1004-6348					1030-6752		
1004-6349					1030-6753		
1004-6351	1004-6351/001	1022-4764	1004-6351/002	1022-4762	1030-6751		
1004-6352					1030-6752		
1004-6353					1030-6753		
1004-6354	1004-6354/001	1022-4768	1004-6354/002	1022-4766	1030-6804		
1004-6355					1030-6806		
1004-6356					1030-6807		
1004-6357	1004-6357/001	1022-4777	1004-6357/002	1022-4775	1030-6804		
1004-6358					1030-6806		
1004-6359					1030-6807		

4. Закрепление шариковых направляющих узлов и размеры отверстий под колонки и втулки в плитах блока — по ГОСТ 13130—83.

5. Отверстия под транспортные резьбовые штыри — по ГОСТ 18816—80. Отверстия должны располагаться в центре приливов плит по ГОСТ 13113—83.

6. Технические условия — по ГОСТ 13130—83.

7. Маркировать: условное обозначение блока без наименования и товарный знак предприятия-изготовителя.

Допускается наносить маркировку электрохимическим или электроискровым способом на базовой поверхности верхней плиты.