

к ГОСТ 14674—83 Штампы для листовой штамповки. Блоки штампов с четырьмя шариковыми направляющими узлами. Конструкция и размеры

В каком месте	Напечатано	Должно быть
Таблица 4. Графа «Поз. 1. Плита нижняя. Кол. 1. Обозначение плиты»	1004—6482/001	1004—6481/001
графа «Поз. 2. Плита верхняя. Кол. 1. Обозначение плиты»	1004—6482/002	1004—6481/002

(ИУС № 10 1986 г.)

Штампы для листовой штамповки

БЛОКИ ШТАМПОВ С ЧЕТЫРЬМЯ ШАРИКОВЫМИ
НАПРАВЛЯЮЩИМИ УЗЛАМИ

Конструкция и размеры

Sheet stamping dies. Die sets with four guide ball assemblies.
Design and dimensions

ОКП 39 6330

ГОСТ
14674-83
(СТ СЭВ 3327-81)Взамен
ГОСТ 14674-80

Постановлением Государственного комитета СССР по стандартам от 22 сентября 1983 г. № 4500 срок введения установлен

с 01.07.84

Несоблюдение стандарта преследуется по закону

1. Настоящий стандарт распространяется на блоки штампов с четырьмя шариковыми направляющими узлами и с плитами из стального литья.

Стандарт соответствует СТ СЭВ 3327-81 в части исполнения блоков D.

2. Блоки штампов с четырьмя шариковыми направляющими узлами должны изготавливаться двух исполнений:

1 — с колонками, закрепленными в нижней плите;

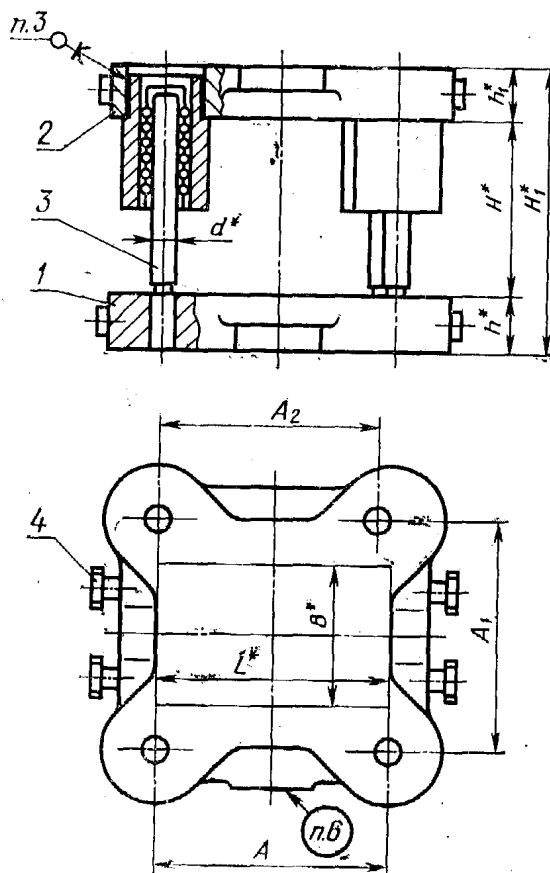
2 — со встречным расположением колонок и втулок.

3. Конструкция и размеры блоков должны соответствовать:

исполнения 1 — указанным на черт. 1 и в табл. 1, 2;

исполнения 2 — указанным на черт. 2 и в табл. 3, 4.

Исполнение 1



* Размеры для справок.

Черт. 1

Размеры, мм

Обозначение блока исполнения 1	Применяемость	Размеры рабочей плоскости		H		H ₁		h	h ₁	d	A	A ₁	A ₂	Масса, кг, не более	
		L	B	Наим.	Наиб.	Наим.	Наиб.								
1004-6381		160	160	95	165	201	271	56	50	32	160	250	156	68,01	
1004-6382				115	185	221	291							68,53	
1004-6383				135	195	241	301							68,81	
1004-6384		200		95	165	201	271	63	40	40	200	196	196	77,0	
1004-6385				115	185	221	291							77,52	
1004-6386				135	195	241	301							77,81	
1004-6387		250		100	170	219	289	63	40	40	250	246	246	121,65	
1004-6388				125	190	244	309							122,45	
1004-6389				140	210	259	329							123,21	
1004-6391		320		100	170	219	289	63	40	40	320	280	316	316	144,13
1004-6392				125	190	244	309								145,39
1004-6393				140	210	259	329								146,15
1004-6394		400	100	170	219	289	63	40	40	400	396	396	396	163,75	
1004-6395			125	190	244	309								164,55	
1004-6396			140	210	259	329								165,31	
1004-6397		200	100	170	219	289	63	40	40	200	196	196	196	116,19	
1004-6398			125	190	244	309								116,99	
1004-6399			140	210	259	329								117,75	
1004-6401		250	100	170	219	289	63	40	40	250	246	246	246	132,07	
1004-6402			125	190	244	309								132,87	
1004-6403			140	210	259	329								133,63	
1004-6404		320	110	195	229	314	63	40	40	320	316	316	316	156,17	
1004-6405			140	225	259	344								157,33	
1004-6406			160	245	279	364								158,13	
1004-6407		400	110	195	237	322	63	40	40	400	396	396	396	214,18	
1004-6408			135	215	262	342								215,38	
1004-6409			160	235	287	362								216,62	
1004-6411		250	110	195	237	322	71	40	40	250	246	246	246	179,83	
1004-6412			135	215	262	342								181,08	
1004-6413			160	235	287	362								182,32	
1004-6414		320	110	195	237	322	71	40	40	320	380	316	316	207,80	
1004-6415			135	215	262	342								209,00	
1004-6416			160	235	287	362								210,24	
1004-6417		400	120	205	263	348	80	63	40	400	396	396	396	265,51	
1004-6418			160	245	303	388								267,99	
1004-6419			180	265	323	408								269,23	
1004-6421		320	120	205	263	348	80	63	40	320	440	316	316	253,14	
1004-6422			160	245	303	388								255,62	
1004-6423			180	265	323	408								256,86	

$H_{\text{наим.}}$ — наименьшая закрытая высота пакета, устанавливаемого на блок;

$H_{\text{наиб.}}$ — наибольшая высота пакета в раскрытом состоянии;

$H_{1 \text{ наим.}}$ — наименьшая закрытая высота блока;

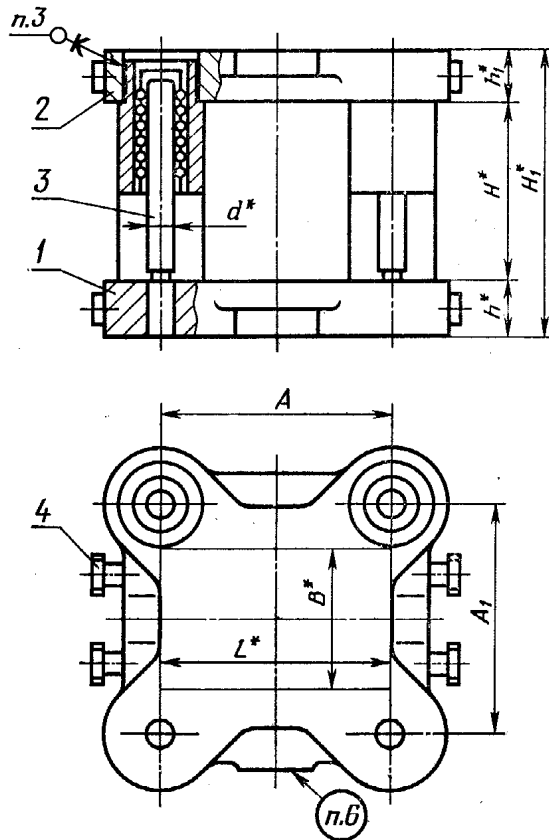
$H_{1 \text{ наиб.}}$ — наибольшая высота блока в раскрытом состоянии.

Пример условного обозначения блока размерами $L=160$ мм, $B=160$ мм, $H_{\text{наим.}} = 95$ мм, исполнения 1;

Блок 1004-6381 ГОСТ 14674—83

Обозначение блока исполнения 1	Поз. 1 Плита нижняя Кол. 1		Поз. 2 Плита верхняя Кол. 1		Поз. 3 Узел направляющий шариковый по ГОСТ 14676-83 Кол. 4	Поз. 4 Штырь по ГОСТ 18816-80 Кол. 8
	Обозначение плиты	Обозначение заготов- ки по ГОСТ 14677-83	Обозначение плиты	Обозначение заготов- ки по ГОСТ 14677-83		
1004-6381					1030-6446	1097-0001
1004-6382	1004-6381/001	1022-4853	1004-6381/002	1022-4852	1030-6448	
1004-6383					1030-6449	
1004-6384					1030-6446	
1004-6385	1004-6384/001	1022-4856	1004-6384/002	1022-4855	1030-6448	
1004-6386					1030-6449	
1004-6387					1030-6539	
1004-6388	1004-6387/001	1022-4859	1004-6387/002	1022-4858	1030-6542	
1004-6389					1030-6543	
1004-6391					1030-6539	
1004-6392	1004-6391/001	1022-4863	1004-6391/002	1022-4862	1030-6542	
1004-6393					1030-6543	
1004-6394					1030-6539	
1004-6395	1004-6394/001	1022-4866	1004-6394/002	1022-4865	1030-6542	
1004-6396					1030-6543	
1004-6397					1030-6539	
1004-6398	1004-6397/001	1022-4869	1004-6397/002	1022-4868	1030-6542	
1004-6399					1030-6543	
1004-6401					1030-6539	
1004-6402	1004-6401/001	1022-4873	1004-6401/002	1022-4872	1030-6542	
1004-6403					1030-6543	
1004-6404					1030-6556	
1004-6405	1004-6404/001	1022-4876	1004-6404/002	1022-4875	1030-6558	
1004-6406					1030-6559	
1004-6407					1030-6751	
1004-6408	1004-6407/001	1022-4881	1004-6407/002	1022-4878	1030-6752	
1004-6409					1030-6753	
1004-6411					1030-6751	
1004-6412	1004-6411/001	1022-4887	1004-6411/002	1022-4885	1030-6752	
1004-6413					1030-6753	
1004-6414					1030-6751	
1004-6415	1004-6414/001	1022-4892	1004-6414/002	1022-4889	1030-6752	
1004-6416					1030-6753	
1004-6417					1030-6804	
1004-6418	1004-6417/001	1022-4896	1004-6417/002	1022-4894	1030-6806	
1004-6419					1030-6807	
1004-6421					1030-6804	
1004-6422	1004-6421/001	1022-4903	1004-6421/002	1022-4901	1030-6806	
1004-6423					1030-6807	

Исполнение 2



* Размеры для справок.
Черт. 2

Размеры, мм

Обозначение блока исполнения 2	Применяе- мость	Размеры рабочей плоскости		H		H ₁		h	h ₁	d	A	A _t	Масса, кг, не более
		L	B	Наим.	Наиб.	Наим.	Наиб.						
1004-6441		160	160	95	165	201	271	56	50	32	160	250	68,01
1004-6442				115	185	221	291						68,53
1004-6443				135	195	241	301						68,81
1004-6444		200	160	95	165	201	271	63	40	40	200	280	77,00
1004-6445				115	185	221	291						77,52
1004-6446				135	195	241	301						77,81
1004-6447		250	160	100	170	219	289	56	50	32	250	280	121,65
1004-6448				125	190	244	309						122,45
1004-6449				140	210	259	329						123,21
1004-6451		320	160	100	170	219	289	63	40	40	320	280	144,13
1004-6452				125	190	244	309						145,39
1004-6453				140	210	259	329						146,15
1004-6454		400	160	100	170	219	289	56	50	32	400	280	163,75
1004-6455				125	190	244	309						164,55
1004-6456				140	210	259	329						165,31
1004-6457		200	200	100	170	219	289	71	63	50	200	320	116,19
1004-6458				125	190	244	309						116,99
1004-6459				140	210	259	329						117,75
1004-6461		250	200	100	170	219	289	56	50	32	250	320	132,07
1004-6462				125	190	244	309						132,87
1004-6463				140	210	259	329						133,63
1004-6464		320	200	110	195	229	314	71	63	50	320	320	156,17
1004-6465				140	225	259	344						157,33
1004-6466				160	245	279	364						158,13
1004-6467		400	200	110	195	237	322	80	63	50	400	320	214,18
1004-6468				135	215	262	342						215,38
1004-6469				160	235	287	362						216,62
1004-6471		250	250	110	195	237	322	71	63	50	250	320	179,88
1004-6472				135	215	262	342						181,08
1004-6473				160	235	287	362						182,32
1004-6474		320	250	110	195	237	322	80	63	50	320	320	207,80
1004-6475				135	215	262	342						209,00
1004-6476				160	235	287	362						210,24
1004-6477		400	250	120	205	263	348	71	63	50	400	320	265,51
1004-6478				160	245	303	388						267,99
1004-6479				180	265	323	408						269,23
1004-6481		320	320	120	205	263	348	80	63	50	320	440	253,14
1004-6482				160	245	303	388						255,62
1004-6483				180	265	323	408						256,86

$H_{\text{наим.}}$ — наименьшая закрытая высота пакета, устанавливаемого на блок;

$H_{\text{наиб.}}$ — наибольшая высота пакета, в раскрытом состоянии;

$H_1_{\text{наим.}}$ — наименьшая закрытая высота блока;

$H_1_{\text{наиб.}}$ — наибольшая высота блока в раскрытом состоянии.

Пример условного обозначения блока размерами $L=160$ мм, $B=160$ мм, $H_{\text{наим.}} = 95$ мм, исполнения 2:

Блок 1004-6441 ГОСТ 14674—83

Таблица 4

Обозначение блока исполнения 2	Поз. 1 Плита нижняя Код. 1		Поз. 2 Плита верхняя Код. 1		Поз. 3 Узел направляющий шариковый по ГОСТ 14676—83 Код. 4	Поз. 4 Штырь по ГОСТ 18816—80
	Обозначение плиты	Обозначение заготовки по ГОСТ 14677—83	Обозначение плиты	Обозначение заготовки по ГОСТ 14677—83		
1004-6441					1030-6446	1097-0001
1004-6442	1004-6441/001	1022-4853	1004-6441/002	1022-4852	1030-6448	
1004-6443					1030-6449	
1004-6444					1030-6446	
1004-6445	1004-6444/001	1022-4856	1004-6444/002	1022-4855	1030-6448	
1004-6446					1030-6449	
1004-6447					1030-6539	
1004-6448	1004-6447/001	1022-4859	1004-6447/002	1022-4858	1030-6542	
1004-6449					1030-6543	
1004-6451					1030-6539	
1004-6452	1004-6451/001	1022-4863	1004-6451/002	1022-4862	1030-6542	
1004-6453					1030-6543	
1004-6454					1030-6539	
1004-6455	1004-6454/001	1022-4866	1004-6454/002	1022-4865	1030-6542	
1004-6456					1030-6543	
1004-6457					1030-6539	
1004-6458	1004-6457/001	1022-4869	1004-6457/002	1022-4868	1030-6542	
1004-6459					1030-6543	
1004-6461					1030-6539	
1004-6462	1004-6461/001	1022-4878	1004-6461/002	1022-4872	1030-6542	
1004-6463					1030-6543	

Продолжение табл. 4

Обозначение блока исполнения 2	Поз. 1 Плита нижняя Кол. 1		Поз. 2 Плита верхняя Кол. 1		Поз. 3 Узел направляющий шариковый по ГОСТ 14676—83 Кол. 4	Поз. 4 Штырь по ГОСТ 18816—80
	Обозначение плиты	Обозначение заготовки по ГОСТ 14677—83	Обозначение плиты	Обозначение заготовки по ГОСТ 14677—83		
1004-6464					1030-6556	1097-0002
1004-6465	1004-6464/001	1022-4876	1004-6464/002	1022-4875	1030-6558	
1004-6466					1030-6559	
1004-6467					1030-6751	
1004-6468	1004-6467/001	1022-4881	1004-6467/002	1022-4878	1030-6752	
1004-6469					1030-6753	
1004-6471					1030-6751	
1004-6472	1004-6471/001	1022-4887	1004-6471/002	1022-4885	1030-6752	
1004-6473					1030-6753	
1004-6474					1030-6751	
1004-6475	1004-6474/001	1022-4892	1004-6474/002	1022-4889	1030-6752	
1004-6476					1030-6753	
1004-6477					1030-6804	
1004-6478	1004-6477/001	1022-4896	1004-6477/002	1022-4894	1030-6806	
1004-6479					1030-6807	
1004-6481					1030-6804	
1004-6482	1004-6482/001	1022-4903	1004-6482/002	1022-4901	1030-6806	
1004-6483					1030-6807	

4. Закрепление шариковых направляющих узлов и размеры отверстий под колонки и втулки в плитах блока — по ГОСТ 13130—83.

5. Отверстия под транспортные резьбовые штыри — по ГОСТ 18816—80. Отверстия должны располагаться в центре приливов плит по ГОСТ 14677—83.

6. Технические условия — по ГОСТ 13130—83.

7. Маркировать: условное обозначение блока без наименования и товарный знак предприятия-изготовителя.

Допускается наносить маркировку электрохимическим или электронским способом на базовой поверхности верхней плиты.