

ГОСТ 14725—69

МЕЖГОСУДАРСТВЕННЫЙ СТАНДАРТ

БОЛТЫ ОТКИДНЫЕ С ТРАПЕЦЕИДАЛЬНОЙ РЕЗЬБОЙ

КОНСТРУКЦИЯ

Издание официальное

БЗ 4—2004

**ИПК ИЗДАТЕЛЬСТВО СТАНДАРТОВ
Москва**

МЕЖГОСУДАРСТВЕННЫЙ СТАНДАРТ

БОЛТЫ ОТКИДНЫЕ С ТРАПЕЦЕИДАЛЬНОЙ РЕЗЬБОЙ

Конструкция

Eye bolts with acme-thread.
DesignГОСТ
14725—69

МКС 25.060.99

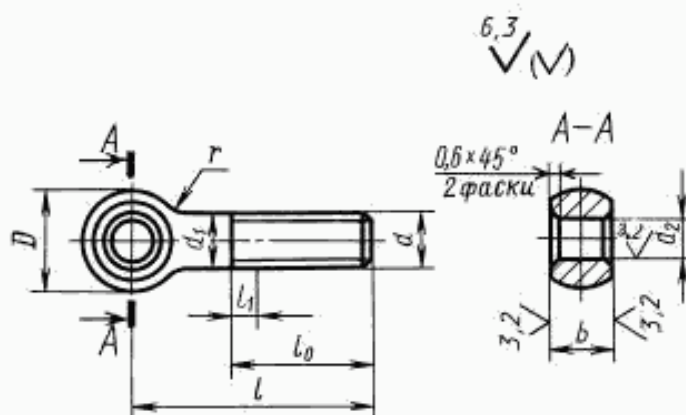
Постановлением Комитета стандартов, мер и измерительных приборов при Совете Министров СССР от 13 июня 1969 г. № 680 дата введения установлена

01.07.70

Ограничение срока действия снято Постановлением Госстандарта СССР от 20.04.89 № 1027

Настоящий стандарт распространяется на откидные болты с трапецеидальной резьбой, предназначенные для станочных приспособлений.

1. Конструкция и размеры болтов должны соответствовать указанным на чертеже и в таблице.



Издание официальное

Перепечатка воспрещена

Издание (январь 2005 г.) с Изменениями № 1, 2, утвержденными в июне 1980 г., апреле 1989 г.
(ИУС 9—80, 7—89).

© ИПК Издательство стандартов, 2005

Размеры в мм

Обозначение болтов	Применяемость	d	l		D	d ₁	d ₂ D11	b d11	l ₀	Длина сбег l ₁ , не более	r	Δ*	Масса, кг =
			Номи.	Пред. откл.									
7002-0641		Tr 16 × 4	70	±1,8	28	16	12	18	50	8	6	0,5	0,129
7002-0642			80										0,145
7002-0643			90										0,160
7002-0644			100										0,176
7002-0645			110										0,192
7002-0646			125	0,216									
7002-0647			140	0,239									
7002-0648			160	±2,0					0,271				
7002-0649			180						0,303				
7002-0650			200						0,334				
7002-0651			Tr 20 × 4						90				±1,8
7002-0652		100			0,286								
7002-0653		110		0,311									
7002-0654		125		0,348									
7002-0655		140		0,385									
7002-0656		160		±2,0	0,430								
7002-0657		180			0,470								
7002-0658		200			0,529								
7002-0659		220			±2,5	0,578							
7002-0660		250				0,652							
7002-0661		Tr 24 × 5		100	±1,8	42	24	20	25	70	10	0,7	0,416
7002-0662			110	0,451									
7002-0663			125	0,505									
7002-0664			140	0,558									
7002-0665			160	±2,0									0,622
7002-0666			180		0,693								
7002-0667			200		0,765								
7002-0668			220		±2,5					0,836			
7002-0669			250							0,942			
7002-0670			280	1,049									
7002-0671			Tr 30 × 6	125						±1,8			52
7002-0672		140		0,917									
7002-0673		160		±2,0	1,018								
7002-0674		180			1,130								
7002-0675		200			1,240								
7002-0676		220			±2,5	1,350							
7002-0677		250				1,517							
7002-0678		280		1,683									
7002-0679		320		±3,0		1,905							

* Допускаемое смещение оси головки относительно оси стержня.

С. 3 ГОСТ 14725—69

Пример условного обозначения откидного болта с трапецидальной резьбой размерами $d = Tr 16 \times 4$, $l = 70$ мм:

Болт 7002—0641 ГОСТ 14725—69

(Измененная редакция, Изм. № 1, 2).

2. Материал — сталь марки 45 по ГОСТ 1050—88. Допускается замена на сталь других марок с механическими свойствами не ниже, чем у стали марки 45.

3. Твердость — 33 . . . 38 HRC.

4. Неуказанные предельные отклонения размеров: $h14, \pm \frac{1}{2}$.

(Измененная редакция, Изм. № 2).

5. Предельные отклонения от перпендикулярности оси отверстия головки к оси стержня болта — по 12-й степени точности ГОСТ 24643—81.

6. Резьба трапецидальная — по ГОСТ 24738—81. Поле допуска резьбы — 8e по ГОСТ 9562—81.

(Измененная редакция, Изм. № 2).

7. Размеры фасок для резьбы — по ГОСТ 10549—80.

8. **(Исключен, Изм. № 1).**

9. Покрытие — Хим. Окс. прм (обозначение покрытия — по ГОСТ 9.306—85). По согласию с потребителем допускается применение других видов защитных покрытий.

10. Остальные технические требования — по ГОСТ 1759.0—87.

11. Маркировать: наименование изделия, его обозначение, обозначение настоящего стандарта и товарный знак предприятия-изготовителя. Маркировку нанести на тару или упаковку для партии болтов одного типоразмера.

Редактор *Р.Г. Говердовская*
Технический редактор *Н.С. Гришанова*
Корректор *М.И. Першина*
Компьютерная верстка *И.А. Налейкиной*

Изд. лиц. № 02354 от 14.07.2000. Сдано в набор 28.02.2005. Подписано в печать 18.03.2005. Усл. печ. л. 0,47. Уч.-изд. л. 0,30.
Тираж 199 экз. С 655. Зак. 156.

ИПК Издательство стандартов, 107076 Москва, Колодезный пер., 14.

<http://www.standards.ru> e-mail: info@standards.ru

Набрано в Издательстве на ПЭВМ

Отпечатано в филиале ИПК Издательство стандартов — тип. «Московский печатник», 105062 Москва, Лялин пер., 6.
Плр № 080102