

ГОСТ 14726—69

МЕЖГОСУДАРСТВЕННЫЙ СТАНДАРТ

---

# ГАЙКИ С НАКАТКОЙ

## КОНСТРУКЦИЯ

Издание официальное

БЗ 4—2004

ИПК ИЗДАТЕЛЬСТВО СТАНДАРТОВ  
Москва

**М Е Ж Г О С У Д А Р С Т В Е Н Н Ы Й   С Т А Н Д А Р Т****ГАЙКИ С НАКАТКОЙ****ГОСТ  
14726—69****Конструкция****Взамен ГОСТ 3383—57  
в части типа Б**

Knurled nuts. Design

МКС 25.060.99

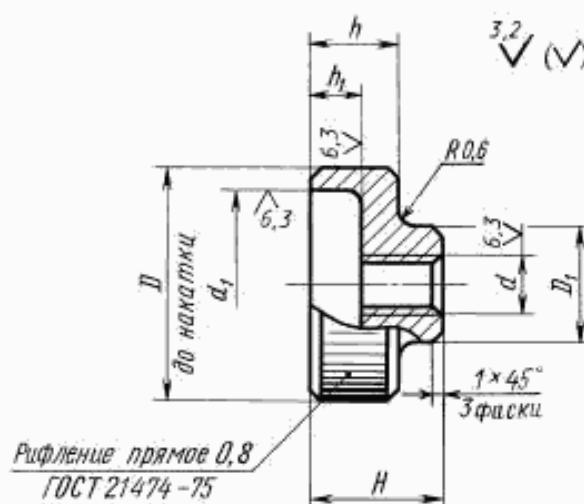
Постановлением Комитета стандартов, мер и измерительных приборов при Совете Министров СССР от 13 июня 1969 г. № 680 дата введения установлена

01.07.70

Ограничение срока действия снято Постановлением Госстандарта СССР от 20.04.89 № 1027

Настоящий стандарт распространяется на гайки с накаткой, предназначенные для станочных приспособлений.

1. Конструкция и размеры гаек должны соответствовать указанным на чертеже и в таблице.



Издание официальное

Перепечатка воспрещена

Издание (январь 2005 г.) с Изменениями № 1, 2,  
утвержденными в июне 1980 г., апреле 1989 г. (ИУС 9-80, 7-89).

© ИПК Издательство стандартов, 2005

## Размеры в мм

| Обозначение гаек | Применяемость | $d$ | $H$   | $D$ | $D_1$ | $d_1$ | $h$ | $h_1$ | Масса, кг |
|------------------|---------------|-----|-------|-----|-------|-------|-----|-------|-----------|
| 7003-0251        |               | M5  | 12    | 20  | 10    | 15    | 8   | 5     | 0,014     |
| 7003-0252        | 16            |     | 0,017 |     |       |       |     |       |           |
| 7003-0253        |               | M6  | 14    | 25  | 12    | 18    | 10  | 6     | 0,028     |
| 7003-0254        | 20            |     | 0,033 |     |       |       |     |       |           |
| 7003-0255        |               | M8  | 18    | 32  | 16    | 26    | 12  | 7     | 0,052     |
| 7003-0256        | 25            |     | 0,061 |     |       |       |     |       |           |
| 7003-0257        |               | M10 | 20    | 36  | 20    | 30    | 14  | 8     | 0,077     |
| 7003-0258        | 30            |     | 0,096 |     |       |       |     |       |           |
| 7003-0259        |               | M12 | 25    | 40  | 24    | 32    | 16  | 10    | 0,115     |
| 7003-0260        | 36            |     | 0,146 |     |       |       |     |       |           |

Пример условного обозначения гайки с накаткой размерами  $d = M5$ ,  $H = 12$  мм:

*Гайка 7003—0251 ГОСТ 14726—69*

**(Измененная редакция, Изм. № 1, 2).**

2. Материал — сталь марки 45 по ГОСТ 1050—88. Допускается замена на сталь других марок с механическими свойствами не ниже, чем у стали марки 45.

3. Твердость — 30 ... 35 HRC.

4. Неуказанные предельные отклонения размеров:  $H14$ ;  $h14$ ,  $\pm \frac{t}{2}$ .

5. Резьба метрическая — по ГОСТ 24705—81. Поле допуска резьбы — 6H по ГОСТ 16093—81.

4, 5 **(Измененная редакция, Изм. № 2).**

6. Размеры фасок для резьбы — по ГОСТ 10549—80.

7. **(Исключен, Изм. № 1).**

8. Покрытие — Хим. Окс. прм (обозначение покрытия — по ГОСТ 9.306—85). По соглашению с потребителем допускается применение других видов защитных покрытий.

9. Остальные технические требования — по ГОСТ 1759.0—87.

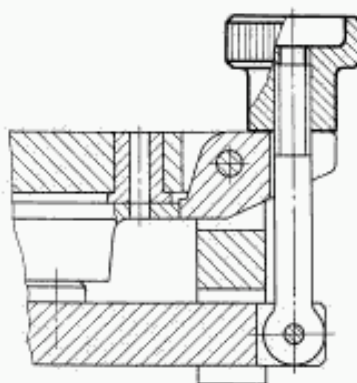
10. Маркировать: наименование изделия, его обозначение, обозначение настоящего стандарта и товарный знак предприятия-изготовителя. Маркировку нанести на тару или упаковку для партии гаек одного типоразмера.

11. Пример применения гаек с накаткой указан в приложении.

**(Введен дополнительно, Изм. № 2).**

ПРИЛОЖЕНИЕ  
Справочное

## ПРИМЕР ПРИМЕНЕНИЯ ГАЕК С НАКАТКОЙ



Редактор *Р.Г. Говердовская*  
Технический редактор *И.С. Гришанова*  
Корректор *А.С. Черноусова*  
Компьютерная верстка *Е.Н. Мартыновой*

Изд. лиц. № 02354 от 14.07.2000. Сдано в набор 28.02.2005. Подписано в печать 18.03.2005. Усл. печ. л.: 0,47.  
Уч.-изд. л.: 0,25. Тираж 200 экз. С 653. Зак. 155.

---

ИПК Издательство стандартов, 107076 Москва, Колодезный пер., 14:  
<http://www.standards.ru> e-mail: [info@standards.ru](mailto:info@standards.ru)  
Набрано в Издательстве на ПЭВМ

Отпечатано в филиале ИПК Издательство стандартов — тип. «Московский печатник», 105062 Москва, Лялин пер., 6.  
Плр № 080102